



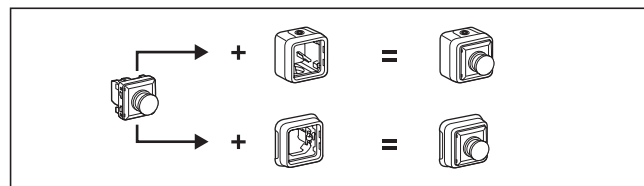
1. USAGE

Système d'appareillage étanche destiné aux lieux techniques résidentiels et professionnels (garages, caves, parkings, ateliers et cuisines industrielles...) ainsi qu'aux environnements extérieurs (terrasses, jardins, campings...).

Interrupteurs à clé, livrés avec un jeu de 2 clés Ronis N° 455, extraction de la clé dans toutes les positions, mécanismes livrés avec enjoliveurs. Montage des mécanismes en encastré et en saillie avec boîtiers et supports.

2. GAMME

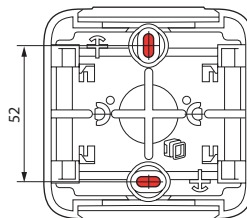
	2 versions : gris et blanc	Références
COMPOSABLE	Coupure d'urgence, poussoir à déverrouillage par 1/4 de tour	0 695 49



3. MISE EN SITUATION

■ **3.1 Fixation en saillie**

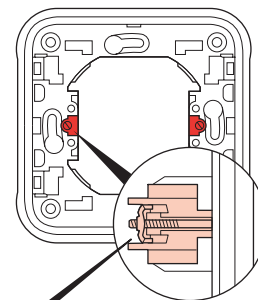
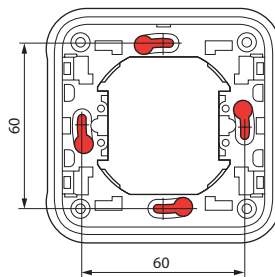
- Par vissage du boîtier de fond sur le support à l'aide de vis Ø 3 mm à Ø 4 mm maxi.



■ **3.2 Fixation en encastré**

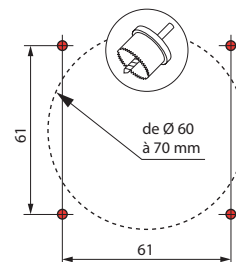
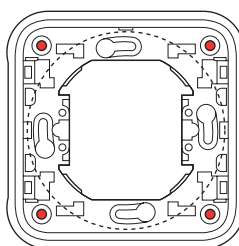
- Par vissage sur boîte d'encastrement

- Par griffes sur boîte d'encastrement



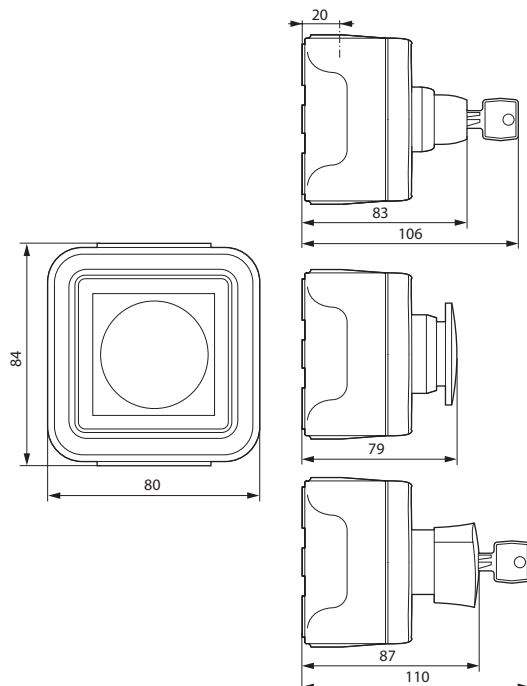
Possibilité de monter les griffes :
 réf. 0 849 00 ou réf. 0 849 01 (griffe longue)

- Par plastronnage à l'aide de 4 vis Ø 4 mm
 Perçage du matériau support pour un diamètre de 60 mm à 70 mm par scie cloche ou emporte-pièce .

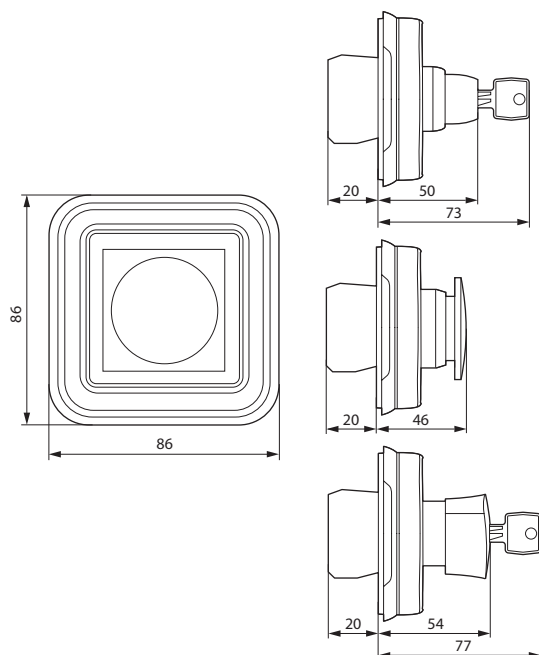


4. DIMENSIONS (mm)

■ Saillie

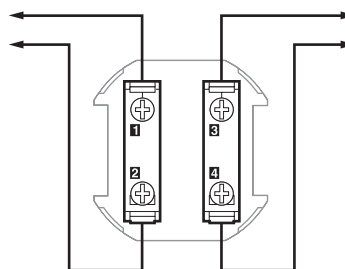


■ Encastré



5. CONNEXION

0 695 48/49



Type de bornes : à vis
Contacts NO et/ou NF
Capacité des bornes : de 1,5 mm² à 2,5 mm² (1 ou 2 conducteurs)
Longueur de dénudage : 12 mm
Tournevis : plat 3,5 mm

Programme Plexo composable (type de contacts)

Réf. Plexo	Type contact	Description
0 695 49	1 NF 1 NO livrés 0 229 01 + 0 229 02	Coupure d'urgence, poussoir à déverrouillage par 1/4 de tour. 3 A - 250 V

6. CARACTÉRISTIQUES TECHNIQUES

■ 6.1 Classe de protection

Protection contre les corps solides et liquides : IP 55
Protection contre les chocs : IK 07

■ 6.2 Caractéristiques matières

Boîte, support : PP (chargé)
Plaque, doigt : ABS
Embout, enjoliveur : PP + SEBS
Mécanisme : PC

Résistant aux UV
Tenue au brouillard salin : 7 jours (168 h)

Autoextinguibilité :

+ 850° C / 30 s pour les pièces isolantes maintenant en place les parties sous tension.

+ 650° C / 30 s pour les autres pièces en matières isolantes.

■ 6.3 Caractéristiques électriques

Puissance	Intensité	Tension
690 W	3 A	250 V~
-	1,5 A	24 V=

■ 6.4 Caractéristiques climatiques

Température de stockage : - 25° C à + 70° C

Température d'utilisation : - 25° C à + 40° C

7. ENTRETIEN

Nettoyage superficiel au chiffon.

Ne pas utiliser : acétone, dégraissant, trichloréthylène.

Attention : Pour l'utilisation de produits d'entretien spécifiques, un essai préalable est nécessaire.

8. NORMES ET AGRÉMENTS

Conforme aux normes d'installation et de fabrication.

Voir e. catalogue.