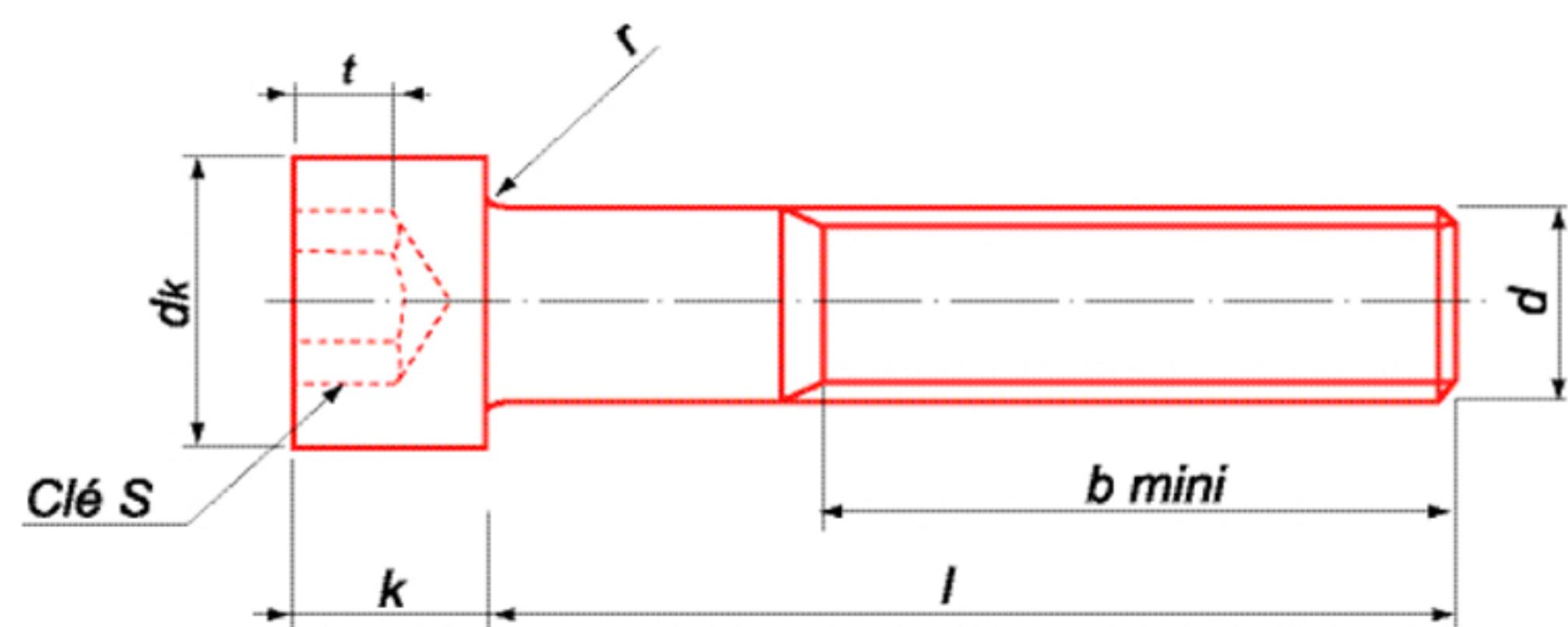


# ULTOMA

Visser • fixer • Coller

## VIS CHC

DIN 912 - ISO 4762



Ø	3	4	5	6	8	10	12	14	16	18	20
P	0,5	0,7	0,8	1	1,25	1,50	1,75	2	2	2,5	2,5
Dk	5,5	7	8,5	10	13	16	18	21	24	27	30
K	3	4	5	6	8	10	12	14	16	18	20
s	2,5	3	4	5	6	8	10	12	14	14	17
t	1,3	2	2,5	3	4	5	6	7	8	9	10
b	18	20	22	24	28	32	36	40	44	48	52
*	20	25	25	30	35	40	50	55	60	65	70

Ø	22	24	27	30	33	36	39	42
P	2,5	3	3	3,5	3,5	4	4	4,5
Dk	33	36	40	45	50	54	58	63
K	22	24	27	30	33	36	39	42
s	17	19	19	22	24	27	27	32
t	11	12	13,5	15,5	18	19	20	24
b	56	60	66	72	78	84	90	96
*	70	80	90	100	100	110	120	130

\* Filetée sous tête jusqu'à