



Manuel d'utilisation

Souffleur de feuilles

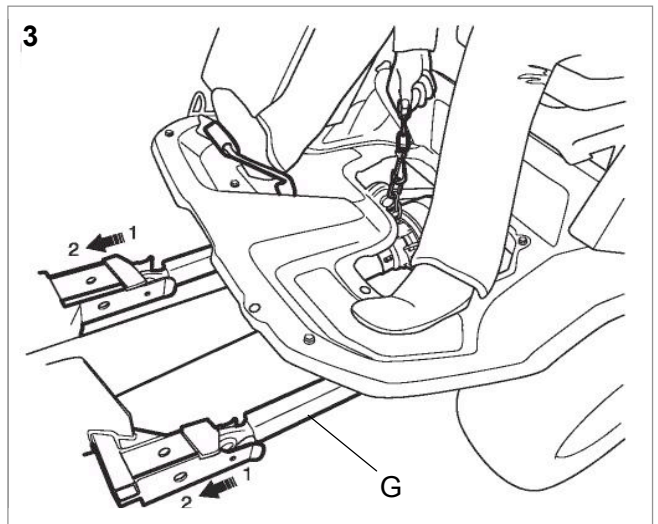
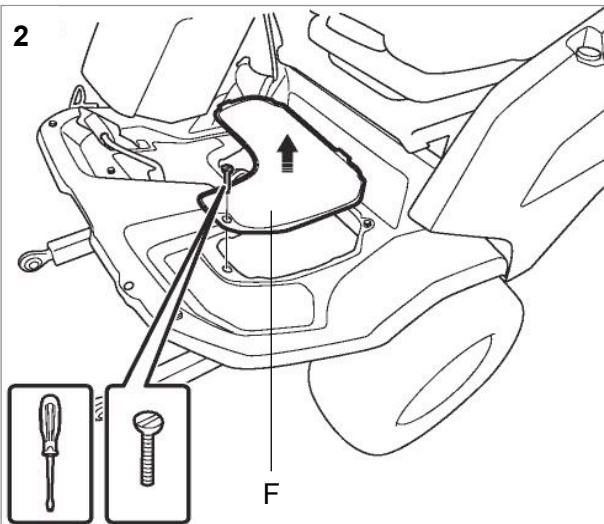
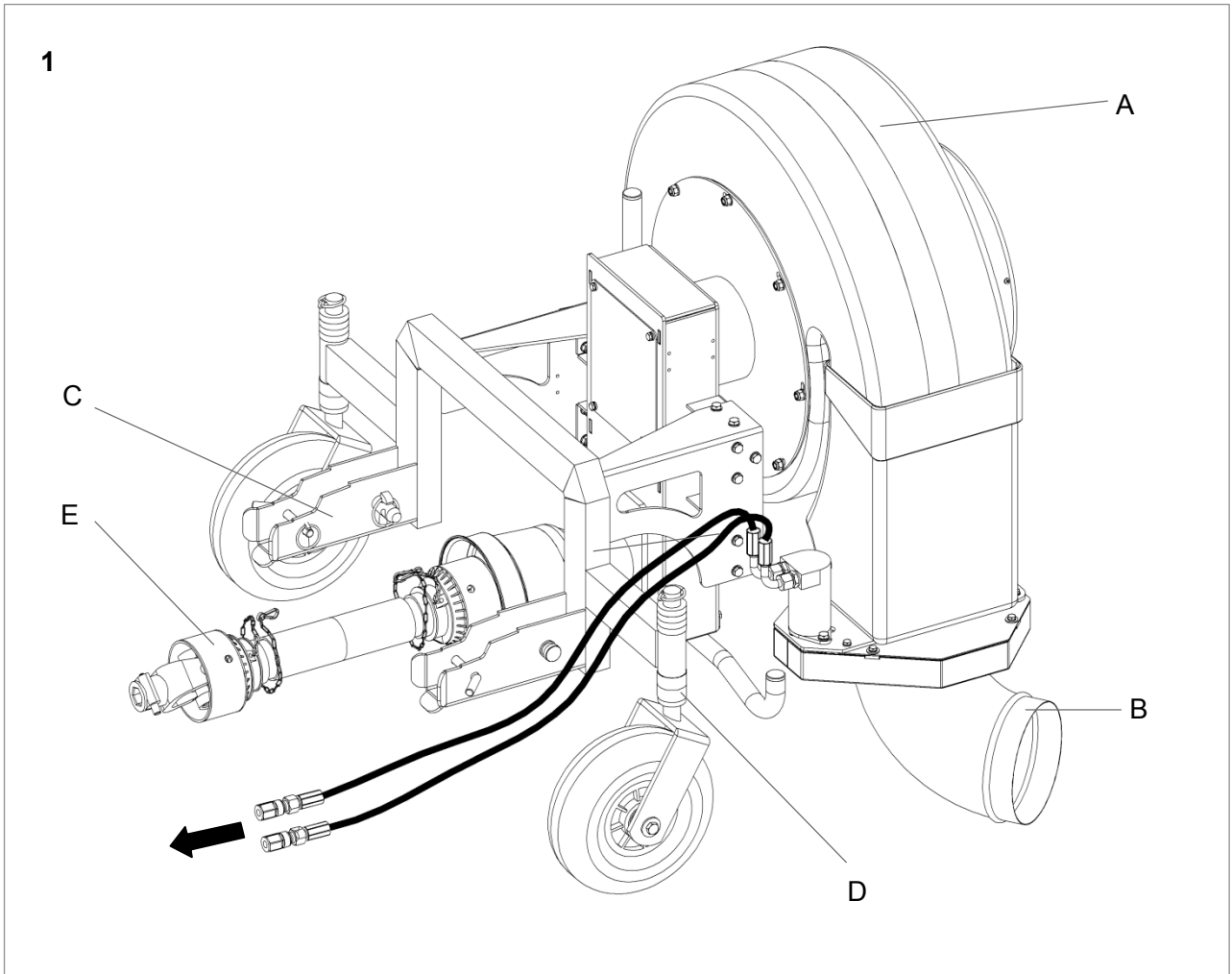
Lire attentivement et bien assimiler le manuel d'utilisation avant
d'utiliser la machine.

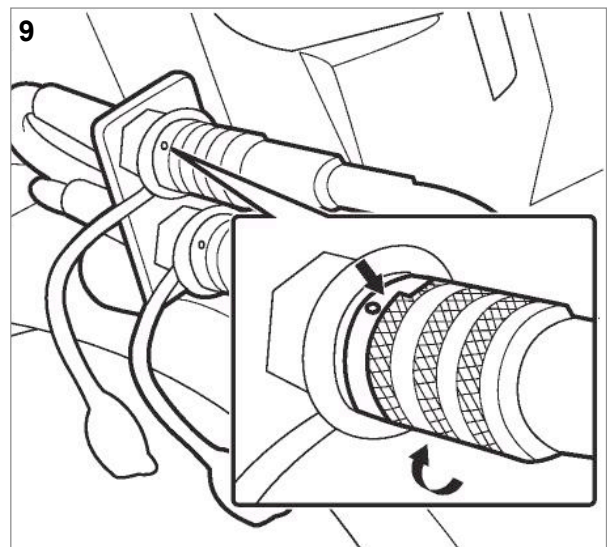
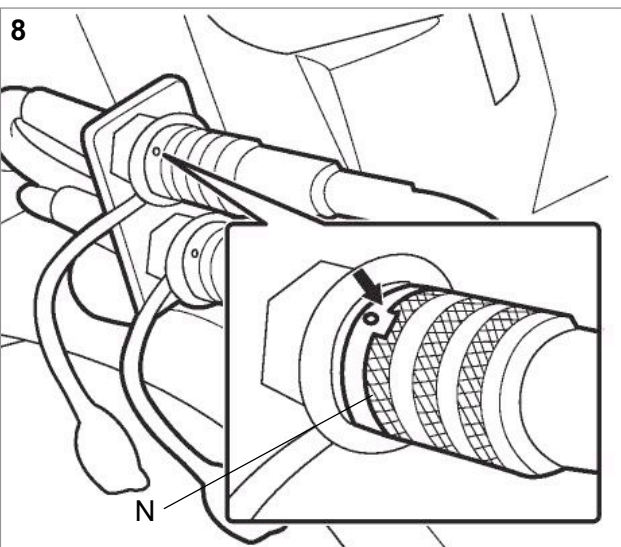
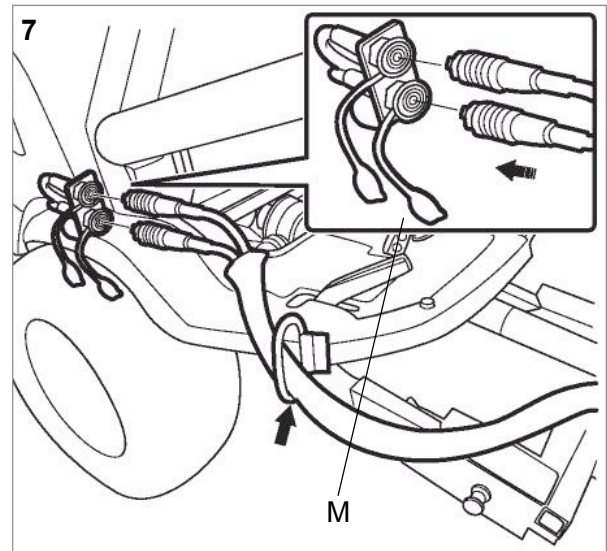
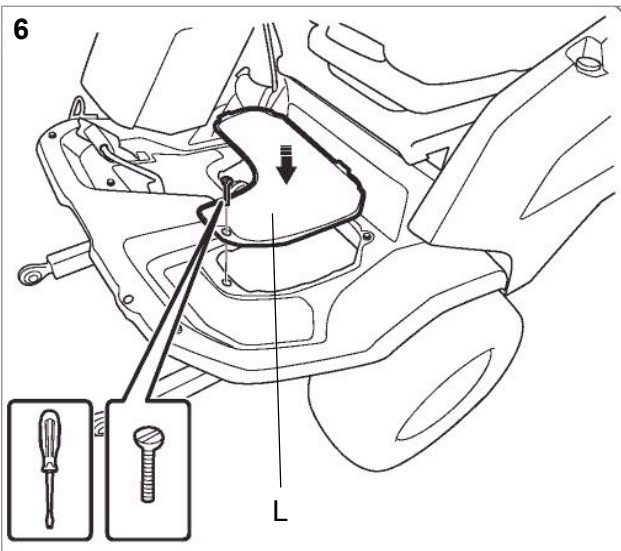
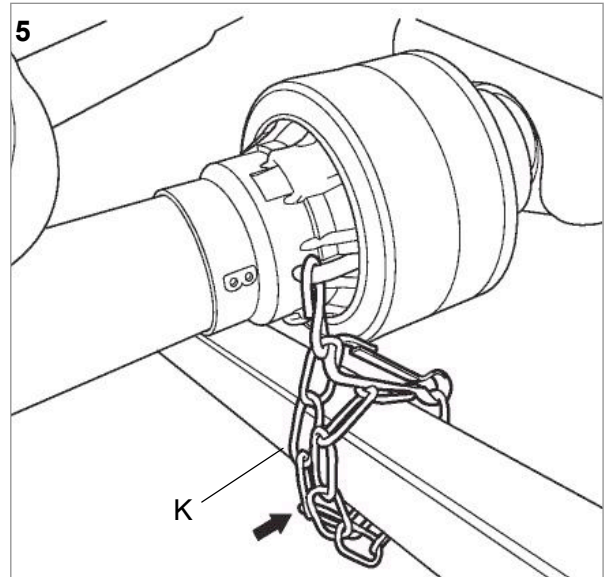
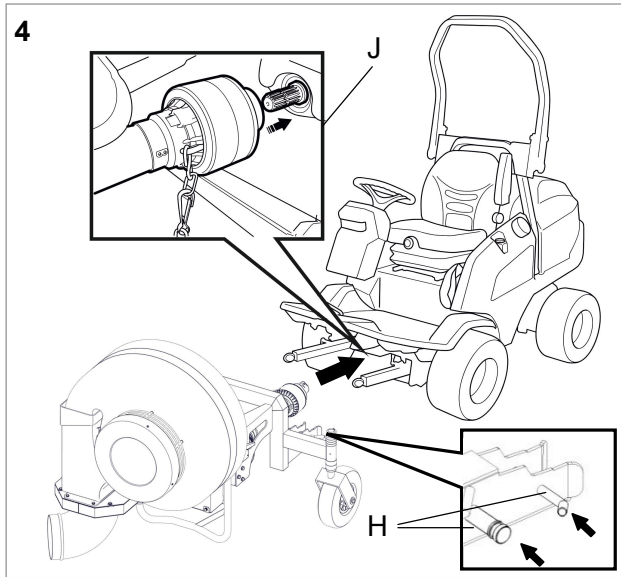


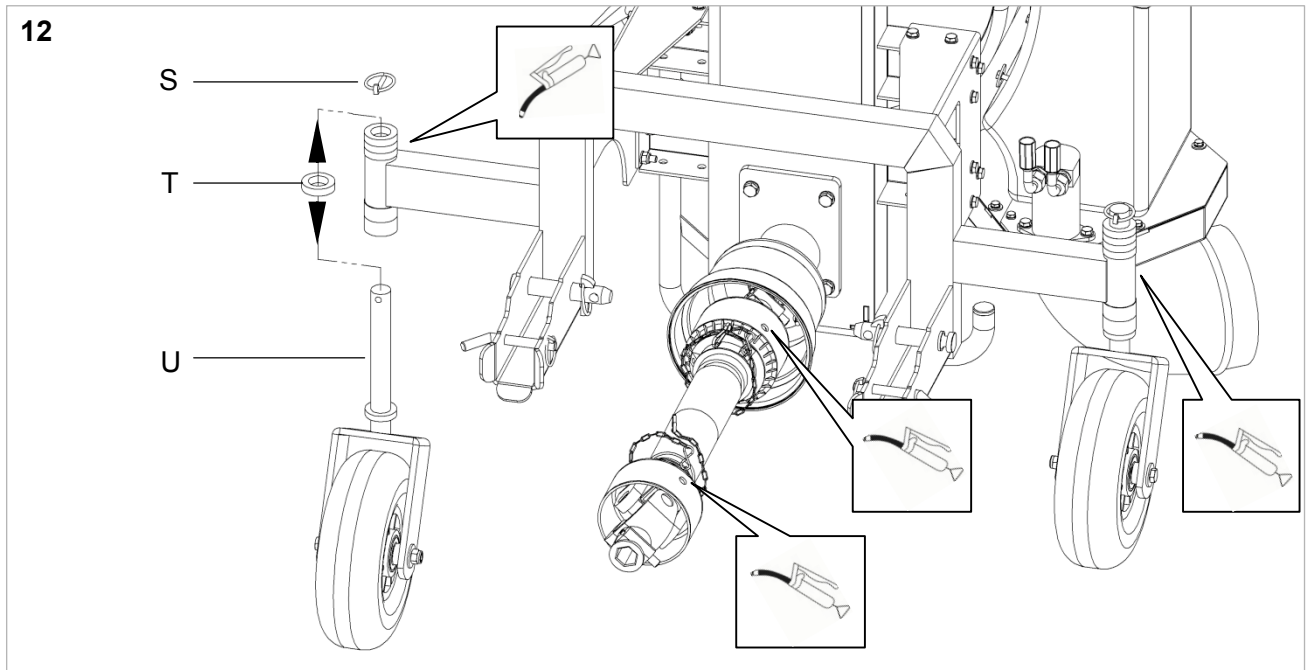
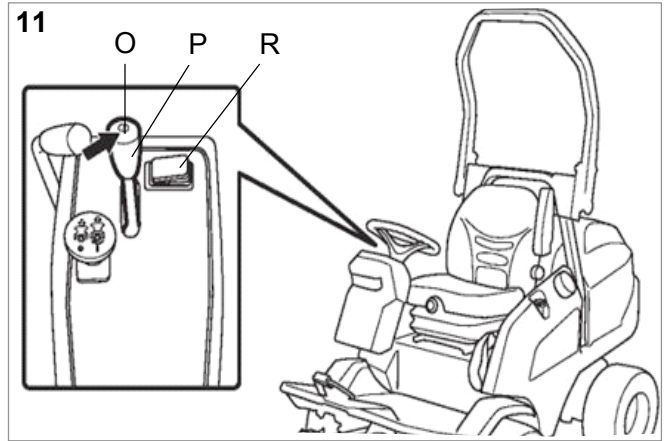
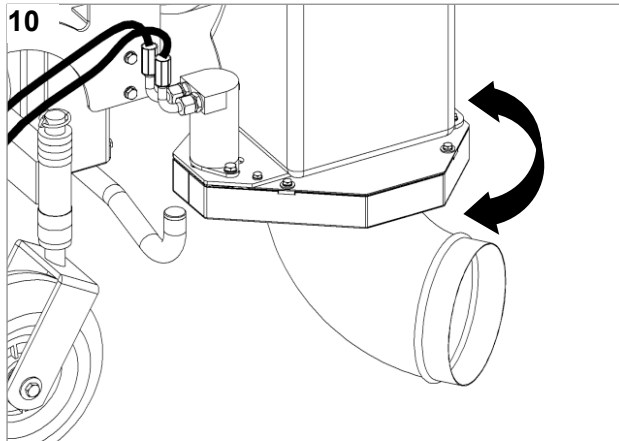
French

Sommaire

1 INSTRUCTIONS DE SÉCURITÉ	6
1.1 GÉNÉRALITÉS	6
1.2 UTILISATION CORRECTE	6
1.3 RÈGLES GÉNÉRALES DE SÉCURITÉ ET DE PRÉVENTION DES ACCIDENTS.....	6
1.4 PICTOGRAMMES UTILISÉS	9
2 DESCRIPTION.....	10
2.1 DESCRIPTION GÉNÉRALE DU SOUFFLEUR DE FEUILLES	10
2.2 MONTAGE SUR LE VÉHICULE PORTEUR	10
3 INSTALLATION	10
3.1 ACCOUPLEMENT MÉCANIQUE.....	10
3.2 RACCORDEMENT DES TUYAUX HYDRAULIQUES.....	10
4 DÉSACCOUPLEMENT.....	11
5 FONCTIONNEMENT	11
5.1 GÉNÉRALITÉS	11
5.2 RÉGLAGE DE LA HAUTEUR DE TRAVAIL	11
5.3 VITESSE DE DÉPLACEMENT	11
6 ENTRETIEN	12
6.1 GÉNÉRALITÉS	12
6.2 MAINTENANCE QUOTIDIENNE	12
6.3 ENTRETIEN APRÈS 50 HEURES D'UTILISATION OU DES ARRÊTS PROLONGÉS.....	12
7 CARACTÉRISTIQUES TECHNIQUES	13







1 Instructions de sécurité

Les instructions de sécurité figurant dans ce manuel ne peuvent pas couvrir toutes les éventualités. Il est évident que le bon sens et le soin de la personne qui utilise et entretient la machine sont aussi importants que les dispositifs de sécurité installés sur la machine elle-même.

Afin de réduire le risque d'accidents, assurez-vous d'avoir lu et compris les sections suivantes.

1.1 Généralités



- Ce symbole indique un AVERTISSEMENT. Le non-respect des instructions peut entraîner des blessures et/ou des dommages graves.



- Avant de démarrer la machine, il convient de lire attentivement ce manuel d'utilisation, ainsi que les instructions de sécurité du véhicule porteur.

1.2 Utilisation correcte



- Le souffleur de feuilles est destiné à être utilisé avec un appareil Husqvarna P 520D ou P 525D.
- La machine est conçue pour l'enlèvement des feuilles. Elle peut être utilisée pour les applications standard et les opérations agricoles et forestières, par ex. l'entretien des pelouses et des sols.
- Toute utilisation alternative ou supplémentaire est considérée comme incorrecte. Le fabricant décline toute responsabilité en cas de dommages. L'utilisateur est le seul responsable des risques encourus.
- L'utilisation correcte comprend également le respect des conditions de fonctionnement, d'entretien et de maintenance stipulées par le fabricant.
- L'accessoire peut être utilisé, entretenu et réparé uniquement par le personnel familier avec celui-ci et conscient des dangers existants.
- Il convient de se conformer aux règles de prévention des accidents applicables, ainsi qu'aux autres règles de santé et de sécurité généralement reconnues.
- Le fabricant décline toute responsabilité résultant de dommages liés à une modification non autorisée de la machine.

1.3 Règles générales de sécurité et de prévention des accidents

1.3.1 Règles de base



- Respectez les instructions de sécurité du manuel d'utilisation du véhicule porteur.
- Outre les informations fournies dans ce manuel d'utilisation, respectez les règles de sécurité et de prévention des accidents généralement applicables.
- Seul un personnel formé est autorisé à utiliser cette machine.
- L'accès à l'emplacement du ventilateur peut entraîner des blessures graves. L'opérateur doit veiller à ce qu'aucune personne ou animal ne puisse accéder aux pièces dans cet emplacement.
- Lors de l'utilisation de l'accessoire sur la voie publique, il convient de respecter les règles du code de la route national, par ex., les réflecteurs arrière, les phares.
- L'utilisateur doit porter des vêtements ajustés. Évitez les vêtements amples et portez des chaussures solides ou de sécurité.
- Travaillez uniquement lorsque la visibilité et les conditions d'éclairage sont bonnes.
- Dans les zones à visibilité réduite, arrêtez le souffleur de feuilles et veillez à ce que personne ne se trouve dans la zone de danger.

- Les signaux d'avertissement et d'information fournissent des instructions importantes pour garantir une utilisation sûre. Il est important de suivre ces instructions pour votre propre sécurité.
- Pour le transport sur des véhicules à moteur ou des remorques, en dehors de la zone de travail, l'accessoire doit être mis hors tension.
- Faites preuve de prudence avec les outils rotatifs et oscillants et maintenez une distance de sécurité.
- Faites preuve de prudence avec les pièces mobiles de la machine. Avant de travailler sur ces pièces, attendez qu'elles soient complètement à l'arrêt.
- Les pièces mobiles comportent des points d'écrasement et de cisaillement.
- L'équipement fixé ou remorqué et les charges peuvent influencer sur la maniabilité, la direction, le freinage et la stabilité. Travaillez à une vitesse adaptée aux conditions existantes.
- Les modifications non autorisées compromettent la sécurité de fonctionnement de la machine et sont interdites.
- Avant chaque utilisation, vérifiez que la machine peut être utilisée en toute sécurité.
- Ne retirez ou ne modifiez jamais l'équipement de sécurité.
- Ne vous placez jamais sous une unité non sécurisée pour procéder à des réparations ou à une inspection.

1.3.2 Zone de travail et de danger



- L'opérateur est responsable des tiers présents dans la zone de travail.
- Il est interdit de rester dans la zone de danger autour de la machine. Assurez-vous que toutes les personnes ont quitté la zone de danger. **Zone de danger : 25 m de rayon**
- Pendant l'utilisation, l'opérateur doit s'assurer qu'aucune personne ou animal ne vienne à moins de 25 m de l'orifice d'échappement. Le souffleur de feuilles doit être éteint dans un délai raisonnable si des personnes ou des animaux pénètrent dans cette zone de danger.
- Avant d'allumer et de démarrer l'accessoire, vérifiez son environnement immédiat. Faites particulièrement attention aux enfants et aux animaux. Assurez-vous d'avoir une bonne visibilité.
- Avant de commencer le travail, retirez tout corps étranger de la zone de travail. En cours de travail, identifiez les autres corps étrangers et retirez-les en temps opportun.
- Lorsque vous travaillez dans des espaces fermés, la distance de sécurité depuis le bord doit être maintenue pour éviter d'endommager la machine et les outils.
- En cas de travail à proximité immédiate de routes ou voies publiques, le flux d'air doit être orienté dans la direction opposée à ces zones afin de minimiser le risque de blessures occasionnées à d'autres personnes en raison d'objets dans le flux d'air.
- Ne travaillez jamais avec le souffleur de feuilles contre le vent. Dans le cas contraire, des objets peuvent être projetés de manière incontrôlée et pourraient heurter des personnes, des animaux ou l'opérateur.
- Lorsque vous travaillez sur ou à proximité immédiate de la voie et des espaces publics, placez des panneaux d'information et d'avertissement pour attirer l'attention des tiers sur le travail en cours.




- En raison du risque de blessures en cas de projection d'objets, le port de lunettes de protection est obligatoire. Les lunettes de protection homologuées dans ce cas sont celles conformes à la norme ANSI Z87.1 pour les États-Unis et/ou EN 166 pour les pays de l'UE.
- En raison de l'augmentation du niveau sonore, des protections d'oreilles doivent être portées pendant l'utilisation.

1.3.3 Avant de commencer le travail





- Avant de commencer le travail, familiarisez-vous bien avec tous les équipements, les commandes ainsi que leur fonction et assurez-vous que tous les équipements de sécurité sont correctement montés et dans la bonne position. Une fois le travail commencé, il sera trop tard.
- Avant chaque utilisation, vérifiez que la machine peut être utilisée en toute sécurité.
- Avant chaque utilisation, vérifiez que l'arbre d'entraînement est monté de manière sécurisée sur le tambour d'entraînement du véhicule porteur et sur le souffleur de feuilles.
- Vérifiez l'absence de fuites au niveau des connexions hydrauliques et des tuyaux et remplacez-les si nécessaire.
- N'utilisez jamais la machine avec un équipement de sécurité défectueux ou manquant.

1.3.4 Au cours de l'utilisation

- Si des bruits ou des vibrations anormaux surviennent pendant l'utilisation du souffleur de feuilles, arrêtez le moteur immédiatement et consultez un spécialiste. L'hélice du ventilateur doit être contrôlée. Dans le cas contraire, cela peut entraîner des accidents graves.
-  • Si des personnes ou des véhicules s'approchent de la zone de danger (25 m de rayon), l'accessoire doit être éteint immédiatement.
- Ne quittez jamais la console de l'opérateur lorsque la machine est en mouvement.
- Quittez la console de l'opérateur uniquement lorsque les outils sur l'accessoire sont à l'arrêt.
- N'effectuez aucun réglage au niveau de l'accessoire au cours de l'utilisation, car cela entraîne un risque d'accident.
- Le transport de personnes ou d'objets est interdit.
- Par exemple, si l'accessoire a happé un corps étranger et se bloque, éteignez l'unité électrique auxiliaire, arrêtez le moteur et retirez la clé de contact. Les corps étrangers peuvent ensuite être retirés de l'accessoire à l'aide d'un outil approprié. Le travail doit être effectué avec précaution et attention car les composants peuvent être verrouillés les uns avec les autres et glisser brusquement.
- En cas de dommages, arrêtez l'accessoire et faites réparer les dommages.

1.3.5 Entretien, nettoyage et travaux de réparation

- Seuls les travaux décrits dans ce manuel d'utilisation peuvent être effectués pour prendre soin et entretenir la brosse désherbante.
-  • Effectuez l'entretien, le nettoyage et les travaux de réparation uniquement lorsque l'entraînement auxiliaire est coupé et que le moteur est arrêté.
- Si l'équipement de protection et les outils de travail sont sujets à l'usure, vérifiez-les régulièrement et remplacez-les si nécessaire.
- Utilisez uniquement des pièces de rechange d'origine du fabricant car elles sont conformes aux exigences techniques et réduisent ainsi les risques d'accidents. Si des pièces de rechange qui ne sont pas d'origine sont utilisées, la garantie ou les réclamations au titre de la garantie seront annulées.
- Procédez au nettoyage à l'aide d'un nettoyeur à haute pression, en vous assurant que le jet d'eau n'est pas dirigé directement vers les paliers, les pièces en rotation, les buses de lubrification, les bagues d'étanchéité de l'arbre, les moyeux de roues, etc. Après chaque nettoyage à l'aide du nettoyeur à haute pression, les points de graissage doivent être lubrifiés. Le non-respect de cette exigence annule tout recours à la garantie.
- Vérifiez que les pièces mobiles peuvent bouger librement et regraissez-les si nécessaire.
- Après les travaux d'entretien et de nettoyage, remontez toujours l'équipement de sécurité et mettez-le en position de sécurité.
- Maintenez la machine propre afin de réduire le risque d'incendie.
- Vérifiez régulièrement que les écrous et les boulons sont serrés et serrez-les si nécessaire.
- Pour les travaux d'entretien, de nettoyage et de réparation sur une unité soulevée du sol, utilisez toujours les supports appropriés pour garantir la sécurité.
-  • Avant d'effectuer des travaux de réparation, assurez-vous que le système hydraulique est dépressurisé car du liquide sous pression peut pénétrer la peau et causer de graves blessures. En cas de blessure de ce type, consultez immédiatement un médecin car il existe un risque d'infection.
- Les réparations ne peuvent être effectuées que par un personnel spécialisé.
- Vérifiez à intervalles réguliers l'absence de dommages et de marques d'usure au niveau des tuyaux hydrauliques et remplacez-les si nécessaire. Remplacez tous les tuyaux après un maximum de 6 ans d'utilisation. La date de fabrication est inscrite sur le tuyau.

1.4 Pictogrammes utilisés

Les pictogrammes suivants sont situés sur l'unité pour informer l'utilisateur qu'une attention et un soin particuliers sont nécessaires lors de son utilisation et de son entretien.

Explication des pictogrammes utilisés :



Lire et observer le manuel d'utilisation et les instructions de sécurité avant de démarrer.



Ne jamais ouvrir ou retirer l'équipement de sécurité lorsque le moteur est en marche.



Respecter les instructions du manuel technique.
Point de lubrification



Ne pas toucher aux composants de la machine jusqu'à ce qu'ils soient à l'arrêt complet.



Danger lié aux projections de pièces lorsque le moteur est en marche - maintenir une distance de sécurité.



Portez des protections d'oreilles !



Porter des lunettes de protection.

2 Description

2.1 Description générale du souffleur de feuilles

Le souffleur de feuilles est composé d'une construction en acier dotée d'un carter de turbine en plastique (1:A). Dans le carter de turbine, l'air aspiré à l'avant est accéléré et soufflé à nouveau à travers le manche d'admission vertical pivotant (1:B). Le manche d'air peut être pivoté hydrauliquement à 360 degrés par rapport au siège du conducteur, ce qui permet de modifier la direction du débit d'air envoyé.

2.2 Montage sur le véhicule porteur

Le souffleur de feuilles est monté sur les supports de levage (3:G) sur le véhicule porteur. Il est fixé de manière sécurisée à chaque support de levage à l'aide de deux boulons, comme indiqué sur la figure (4:H).

3 Installation

3.1 Accouplement mécanique

- Pour plus d'informations, veuillez vous référer au manuel d'utilisation du véhicule porteur.
- Lors de l'accouplement, il existe un risque de blessure, par ex. en raison de l'écrasement. Une attention particulière doit être portée.
- La procédure d'accouplement de l'accessoire est la suivante :
 1. Abaissez les supports de levage et déplacez lentement le véhicule porteur vers l'accessoire en ligne droite.
 2. Ouvrez le panneau sur la base (2:F) et observez afin de vous assurer que les supports de levage (3:G) s'engagent dans les encoches de retenue sur l'accessoire. Assurez-vous également que l'arbre d'entraînement (4:J) est dans la bonne position.
 3. Lorsque les trous de fixation sont alignés, un petit et un grand boulon de verrouillage sont insérés et fixés à l'aide d'une goupille d'assemblage (4:H).
 4. Poussez l'arbre d'entraînement sur l'arbre cannelé sur le véhicule porteur et fixez la chaîne sur la machine porteuse (5:K) pour empêcher la protection de l'arbre d'entraînement de tourner avec l'arbre.
 5. Levez l'accessoire et déplacez-le vers la position d'extrémité supérieure afin qu'il n'entre pas en collision avec le manche d'admission.

3.2 Raccordement des tuyaux hydrauliques



- Avant de raccorder les tuyaux hydrauliques, assurez-vous que le système hydraulique du véhicule porteur n'est pas sous pression.
- Avant de procéder au raccordement, assurez-vous que toutes les connexions sont propres. Les contaminants présents dans l'huile hydraulique peuvent causer de graves dommages au niveau du système hydraulique.
- Arrêtez le moteur.
- Déplacez les commandes hydrauliques vers l'avant et l'arrière pour évacuer toute pression résiduelle.
- Retirez les capots de protection (7:M) des accouplements et branchez les accouplements pour la machine porteuse (7-9).

4 Désaccouplement

- Pour plus d'informations, veuillez vous référer au manuel d'utilisation du véhicule porteur.
- Lors du désaccouplement, il existe un risque de blessure, par ex. en raison de l'écrasement. Une attention particulière doit être portée.
- La procédure de désaccouplement de l'accessoire est la suivante :
 1. Relevez l'accessoire et déplacez les supports vers l'extrémité inférieure.
 2. Détachez la chaîne de la protection de l'arbre sur la machine porteuse et déconnectez l'arbre.
 3. Abaissez l'accessoire et arrêtez le moteur.
 4. Évacuez toute pression résiduelle dans le système hydraulique en déplaçant toutes les commandes hydrauliques vers l'avant et l'arrière.
 5. Débranchez les tuyaux hydrauliques et montez les capots de protection sur les raccords.
 6. Retirez les boulons de verrouillage et reculez doucement.



5 Fonctionnement

5.1 Généralités

- Ne démarrez jamais le souffleur de feuilles brusquement. Lors du démarrage du souffleur de feuilles, gardez un régime moteur bas, puis augmentez régulièrement le régime.
- La prise d'air rotative peut être pivotée hydrauliquement à 360 degrés (figure 10). Le manche d'admission est commandé par le levier de soupape (11:P) sur le véhicule porteur. Pour s'assurer que l'entraînement hydraulique auxiliaire est actionné et non les supports du levage, le bouton supérieur (11:O) sur le levier de soupape doit être maintenu enfoncé pendant le fonctionnement du levier de soupape.

5.2 Réglage de la hauteur de travail

- La distance entre la prise d'air d'évacuation et le sol peut être réglée de 5 cm à 13 cm. La distance est réglée en ajoutant et en retirant les bagues d'entretoise (12:T) au niveau des fourches de roue (12:U) par incréments de 10 mm ou 20 mm. Procédez comme suit pour régler la hauteur de travail :
 1. Relevez l'accessoire.
 2. Déposez la goupille rétractable (12:S).
 3. Tirez la fourche de la roue (12:U) vers le bas et vers l'extérieur.
 4. Ajoutez ou retirez des bagues d'entretoise sur l'arbre de la fourche de roue.
 5. Reposez la fourche de roue et fixez-la à l'aide de la goupille rétractable.



- Une distance insuffisante entre la prise d'air et le sol augmente le risque de collision. La hauteur de travail doit être adaptée aux conditions locales.

5.3 Vitesse de déplacement

- La vitesse de déplacement dépend de la quantité et de la nature des feuilles. Si possible, conduisez à la vitesse maximale du moteur. Plus le régime moteur est élevé, plus le débit d'air et la zone couverte sont élevés.

6 Entretien

6.1 Généralités

- L'accessoire doit être entretenu régulièrement.
- Le non-respect de cette exigence peut entraîner des blessures ou endommager la machine. Avant chaque utilisation, vérifiez toutes les pièces liées à la sécurité.
- Les instructions de sécurité indiquées à la section 1.3.5 doivent être respectées.
- Les travaux de réparation, d'entretien et de nettoyage, ainsi que le traitement des dysfonctionnements doivent uniquement être effectués lorsque l'entraînement est désactivé et le moteur arrêté. Retirez la clé de contact ou le connecteur de la bougie. Après avoir effectué les travaux, réinstallez tous les équipements de sécurité.
- Vérifiez tous les raccords de vis et de boulons après les 5 premières heures d'utilisation.

6.2 Maintenance quotidienne

- Vérifiez l'usure de l'équipement de sécurité et des pièces mobiles et remplacez-les si nécessaire.
- Vérifiez que les pièces mobiles se déplacent librement et lubrifiez-les au niveau des points de lubrification, comme indiqué sur la figure 12. Retirez tout excès de graisse.
- Effectuez un test de fonctionnement avant chaque utilisation.
- Vérifiez l'absence de fuites dans le raccordement hydraulique et les conduites.
- Lubrifiez l'arbre d'entraînement comme spécifié par le fabricant.

6.3 Entretien après 50 heures d'utilisation ou des arrêts prolongés

- Vérifiez la courroie trapézoïdale et assurez-vous que le ressort de tension tend suffisamment la courroie trapézoïdale.
- Les pièces mobiles doivent être graissées ou huilées à intervalles réguliers, et au début et à la fin de chaque saison.
- Vérifiez l'absence de fuites et de dommages au niveau des fixations et des tuyaux hydrauliques et remplacez-les si nécessaire. Reportez-vous à la réglementation en vigueur concernant la période d'utilisation maximale.

7 Caractéristiques techniques

Caractéristiques techniques	
Entraînement	Mécanique
Niveau sonore $L_{pA,eq}$	90,1 dB(A) au niveau de l'utilisateur Mesure basée sur la norme DIN EN 12733:2009
Régime max. de prise de force	2 500 tr/min
Débit	4 300 m ³ /h
Gamme d'air d'évacuation	Env. 12 m
Poids	Env. 85 kg
Longueur/largeur/hauteur	Env. 100/110/100 cm

- Sous réserve de modifications techniques. -

EG - Konformitätserklärung
CE Déclaration de conformité
EC Declaration Conformity
EG conformiteitsverklaring



Kersten Arealmaschinen GmbH
Empeler Straße 95
D - 46459 Rees

Wir erklären, dass das Produkt

Nous déclarons que le produit

Nous déclarons que le produit

Wij verklaren dat het produkt

**Anbau –
Laubblasgerät**

Souffleurs de feuillage

**Cultivation –
Souffleurs**

Teelt - Blowers

LBV 4300-ABR

mit allen einschlägigen Bestimmungen der EG-Maschinenrichtlinie 2006/42/EG in Übereinstimmung ist.

satisfait à l'ensemble de la directive machines 2006/42/CE.

est conforme à toutes les prescriptions pertinentes de la directive 2006/42/CE.

voldoet aan alle toepasselijke bepalingen van EG-Machinerichtlijn 2006/42/EG.

Die Maschine ist auch in Übereinstimmung mit allen einschlägigen Bestimmungen der folgenden EG-Richtlinien:

Cette machine satisfait également à toutes les dispositions pertinentes des directives CE suivantes:

Cette machine satisfait également à toutes les dispositions pertinentes des directives CE suivantes :

De machine is ook in overeenstemming met alle toepasselijke bepalingen van de volgende EG- richtlijnen:

Weiterhin wurden folgende Normen angewendet:

En outre, les normes et spécifications techniques suivantes ont été utilisées:

Les normes et spécifications techniques suivantes ont été utilisées :

Volgende geharmoniseerde normen warden gehanteerd:

EN ISO 12100 : 2010

Dipl.- Ing. (FH) Robert Bosch
Empeler Straße 95
D - 46459 Rees

Herr ist bevollmächtigt die technischen Unterlagen zusammenzustellen.

Monsieur est autorisé à constituer la documentation Technique conformément à l'annexe VII A.

Monsieur est autorisé à constituer la documentation Technique conformément à l'annexe VII A.

De heer is gemachtigd het technische dossier samen te stellen.

Rees, 16.02.2015


Geschäftsführer

Directeur

Directeur

Bedrijfsleider

www.husqvarna.com



114 35 13-33

Instructions d'origine

Numéro de commande : B00063 À partir du numéro de machine: 55010 Révision : R00 À partir de : 01/2015

2015-03-11