

PETITES CAPACITÉS

LA SOLUTION ÉCONOMIQUE



Simple à installer, sur ou sous-évier, les chauffe-eau Petites Capacités trouvent facilement leur place dans tous les intérieurs. Bénéficiant d'une capacité de chauffe ultra-rapide, ils apportent durabilité, confort et économie d'énergie.



DURABILITÉ RENFORCÉE

- ◆ Bride 4 boulons améliorant la robustesse du chauffe-eau, lui garantissant une plus grande longévité.
- ◆ Résistance en cuivre avec un haut indice de protection contre le calcaire.

FACILE D'UTILISATION

- ◆ Une molette de réglage permet d'ajuster la température de chauffe au niveau souhaité.
- ◆ Un témoin de chauffe indique lorsque la résistance est en fonctionnement.

INSTALLATION ET MAINTENANCE FACILITÉES



- ◆ Un système d'accroche simple permet une installation facile et rapide.
- ◆ Opérations de maintenance facilitées grâce à l'ouverture de la bride en façade et au thermostat à canne.

CARACTÉRISTIQUES PRINCIPALES

- ◆ Résistance blindée
- ◆ Anode magnésium.
- ◆ Cuve en acier émaillé.

ACCESSOIRES

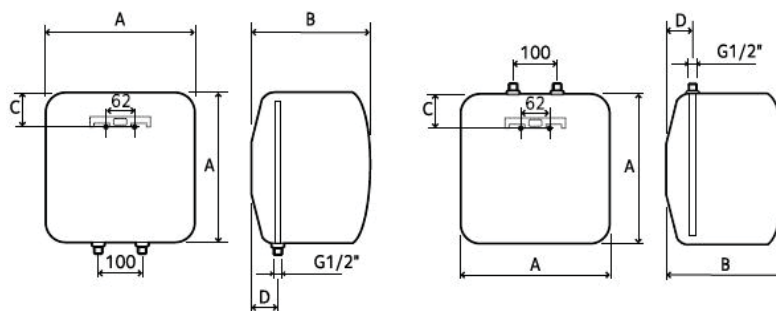
| | Référence |
|-------------------------------|-----------|
| RACCORD DIÉLECTRIQUE PVC 1/2" | 870034 |
| MELANGE BASSE-PRESSION SRE | 885521 |
| MELANGE BASSE-PRESSION SSE | 885520 |



CARACTÉRISTIQUES TECHNIQUES

| | | 15 SS |
|--|------------|----------------|
| CARACTÉRISTIQUES GÉNÉRALES | | |
| Type de pose | | Muraux |
| Capacité de stockage ECS | l | 15 |
| NF Elec. Performance | | NC |
| Alimentation électrique | V | 230 MONO |
| Puissance | W | 2000 |
| Temps de chauffe à $\Delta T=50^{\circ}\text{C}$ | h:min | 00:26 |
| Pertes statiques à 65°C | kWh/24h | 0.85 |
| Constante de refroidissement | Wh/l.K.24h | 1.26 |
| POIDS | | |
| Poids net | Kg | 7 |
| ErP | | |
| Classe d'efficacité énergétique pour le chauffage de l'eau | | B |
| Profil de soutirage déclaré | | XXS |
| Référence | | 3100392 |

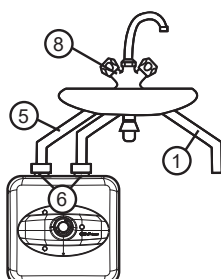
COTES D'ENCOMBREMENT (EN MM)



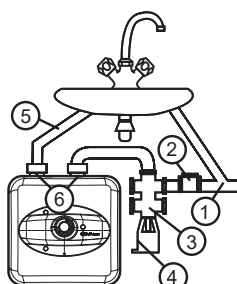
| | | sous évier |
|----------|----|------------|
| Capacité | l | 15 |
| A | mm | 357 |
| B | mm | 330 |
| C | mm | 144 |
| D | mm | 78 |

SCHEMAS DE RACCORDEMENTS

Sous-évier
écoulement libre



Sous-évier
avec groupe de sécurité



1. Arrivée eau froide
2. Réducteur de pression
3. Groupe de sécurité obligatoire
4. Siphon pour groupe de sécurité
5. Départ eau chaude
6. Raccords diélectriques
7. Robinetterie mélangeuse, écoulement libre sur-évier
8. Robinetterie mélangeuse, écoulement libre sous-évier