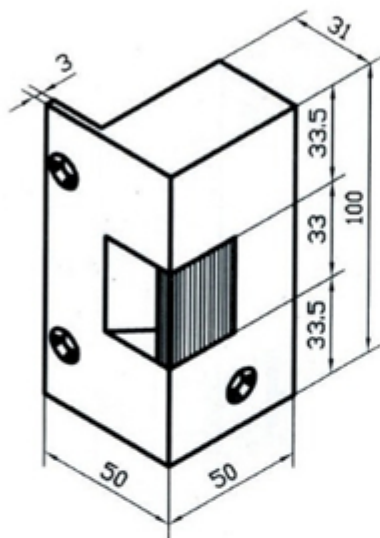


Gâches électriques et serrures en bronze

- Simple empénage central
- Clé à vis permettant l'ouverture manuelle de l'intérieur
- Sans décondamnation mécanique extérieure



POUR VOS COMMANDES INDICER LE SENS D'OUVERTURE

Il faut toujours se placer à l'intérieur.

TIRANT



POUSSANT



MODES DE FONCTIONNEMENT		OPTIONS POSSIBLES			
		CONSOMMATION	CONTACT STATIONNAIRE	CONTACT STATIONNAIRE + AUTORUPPEUR	MICRO-CONTACT DE SIGNALISATION
IMPULSION	12 V \approx	X	\sim 0,7 A \approx 1,5 A	X	X
RUPTURE	12 V \equiv	X	\equiv 0,5 A		X

NOTA - tensions spéciales nous consulter