

REGLETTE LED - T5 - 570mm

8W - 750 LM - 3000K

REF : 759520



câble de liaison

Ref. 759520

Réglette format T5

Lumens : 750 Lm

Puissance absorbée : 8W

Puissance restituée : ≈ 70W

Dimmable : Non

Dimensions (L x l x H) : 570 x 24 x 36 mm

Température couleur : 3000K

Emballage : boîte

EAN : 3701124423733

Câble d'alimentation 150 cm : Ref.75955

Longueur câble de liaison : 30 cm

Paramètres Optiques

Efficacité Lumineuse : > 90%

Index Rendu Couleur (IRC) : > 80

Lumens / watt : ≈ 93,75 Lm/w

Paramètres Electriques

Classification énergétique : **A⁺**

Tension entrée : 100-240V AC

Fréquence : 50~60Hz

Puissance à l'allumage : > 95%

Température et humidité de travail :

-15 °C- +45 °C/10%-70%

Facteur de puissance = 0.78

Allumage : Immédiat

Angle : 160°

Matériaux utilisés : PC

Durée de vie théorique de la LED:

30,000 Heures

ON/OFF > 100 000

Indice de protection IP : IP20

Indice de résistance IK : IK08

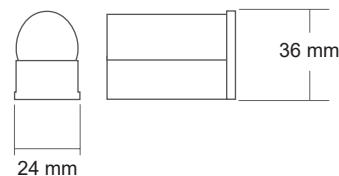
Poids Net : 0,115 Kg



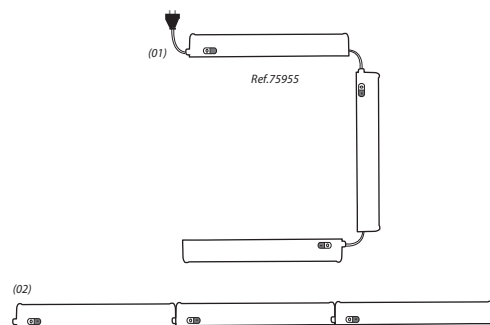
Ref. 75955

Câble d'alimentation 1,5m vendu séparément

Dimensions

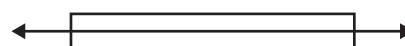


Sur un même départ secteur, il est possible de faire fonctionner jusqu'à 10 réglettes (relié (01) ou non par un câble de liaison (02)) indépendamment les unes des autres.



Connectique

- Traversant



Les normes internationales fixent la tolérance du flux lumineux et de la charge associée à ± 10 %. La température des couleurs est soumise à une tolérance pouvant aller jusqu'à +/-150° Kelvin par rapport à la valeur nominale

Les produits présentés dans les documents, offres commerciales, catalogues ou fiches techniques sont soumis à modification sans préavis.

Les caractéristiques ne deviennent contractuelles qu'après accord écrit de la direction de MIIDEX LIGHTING.

REGLETTE LED - T5 - 570mm 8W - 750 LM - 4000K

REF : 75952



câble de liaison

Ref. 75952

Réglette format T5

Lumens : 750 Lm

Puissance absorbée : 8W

Puissance restituée : ≈70W

Dimmable : Non

Température couleur : 4000K

Dimensions (L x l x H) : 580 x 24 x 36 mm

Emballage : Boite

EAN : 3760173779130

Câble d'alimentation 150 cm : Ref.75955

Longueur câble de liaison : 30 cm

Paramètres Optiques

Efficacité Lumineuse : > 90%

Index Rendu Couleur (IRC) : > 80

Lumens / watt : ≈ 93,75 Lm/w

Paramètres Electriques

Classification énergétique : **A⁺**

Tension entrée : 180-265V AC

Fréquence : 50~60Hz

Puissance à l'allumage : > 95%

Température et humidité de travail :

-20 °C- +45 °C/10%-70%

Facteur de puissance = 0.85

Allumage : Immédiat

Angle : 160°

Matériaux utilisés : PC

ON/OFF > 100 000

Durée de vie théorique de la LED : 30,000 Heures

Indice de protection IP : IP20

Indice de résistance IK : IK08

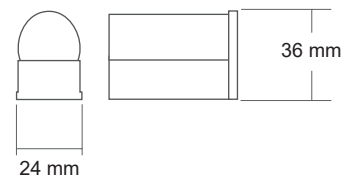
Poids Net : 0,113 Kg



Ref. 75955

Câble d'alimentation 1,5m vendu séparément

Dimensions



Sur un même départ secteur, il est possible de faire fonctionner jusqu'à 10 réglettes (relié (01) ou non par un câble de liaison (02)) indépendamment les unes des autres.

