



Le serrage

Les ajoures de la bande confèrent une grande souplesse et une meilleure tolérance des épaisseurs de tuyaux.

Vis décollée ainsi l'angle d'attaque des dentelures est parfaitement perpendiculaire aux ajoures et la bande ne dérape pas. La tête hexagonale à fente permet le montage et démontage à l'aide d'outils courants. Conforme à la norme NFE 27 851 certifié par l'AFNOR.

La fabrication de nos colliers fait l'objet de contrôle très strict au niveau de la matière, vis et traitement de surface.

Nos colliers assurent un serrage absolument concentrique, progressif et puissant.

Le faible encombrement du boîtier permet de s'adapter précisément à la circonférence du collier.

La clé papillon permet un vissage optimal du collier.

Collier bande ajourée

Bande ajourée

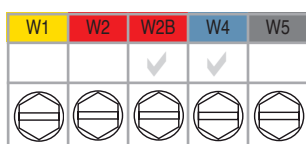
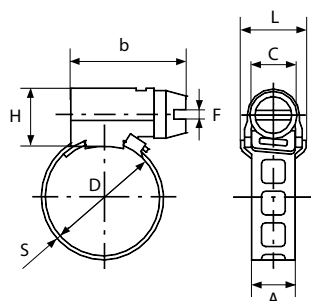


Bande ajourée

- 1 Matière : W1, W2B, W4 (flexinox)
- 2 Différentes largeurs de bandes :
5 mm existe en W2B + W4 (flexinox)
8 mm existe en W1 + W4 (flexinox)
13 mm existe uniquement en W4 (flexinox)
14 mm existe uniquement en W1
- 3 Vis décollée, de serrage munie d'une tête hexagonale avec fente, pour l'utilisation d'outils standards
- 4 Bande souple, qui permet de compenser les larges tolérances des tuyaux
- 5 Serrage concentrique, progressif et puissant
- 6 Retrouver nos coffrets d'assortiment de bande ajourée standard en page 56

Bande ajourée

Largeur de bande 5 mm



Matière	D mm (min-max)	A mm	C mm	F mm	S mm	Vis	b mm	L mm	H mm
W2B	7 - 11	5	6	1,2	0,5	à fente	14,5	9	7,5
W2B	9 - 14	5	6	1,2	0,5	à fente	14,5	9	7,5
W2B	10 - 19	5	6	1,2	0,5	à fente	14,5	9	7,5
W4	7 - 11	5	6	1,2	0,5	à fente	14,5	9	7,5
W4	9 - 14	5	6	1,2	0,5	à fente	14,5	9	7,5
W4	10 - 19	5	6	1,2	0,5	à fente	14,5	9	7,5

Livré sur carte de 3 pièces (min de commande 10)

Livré en coque de 10 pièces (min de commande 10)

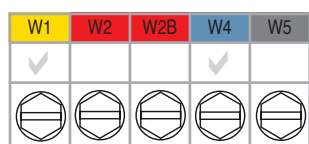
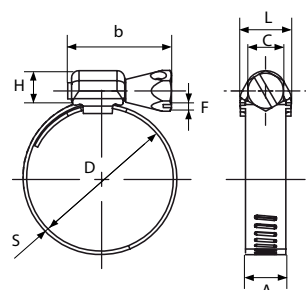
Livré en boîte plastique de 50 pièces

Livré en vrac

D mm	Condi. carte		Condi. coque		Condi. boîte		Condi. vrac	
	Réf.	Nb de pièce	Réf.	Nb de pièce	Réf.	Nb de pièce	Réf.	Nb de pièce
Conditionnement W2B								
7 - 11	BA511CA3	30	0183233	100	0148355	50	0148416	1000
9 - 14	-	-	0183246	100	0148331	50	0148423	1000
10 - 19	BA519CA3	30	0183240	100	0148362	50	0148430	1000
Conditionnement W4								
7 - 11					0148379	50	0148478	1000
9 - 14					0148348	50	0148447	1000
10 - 19					0148386	50	0148485	1000

Bande ajourée

Largeur de bande 8 mm



Matière	D mm (min-max)	A mm	C mm	F mm	S mm	Vis	b mm	L mm	H mm
W1	8 - 12	8	6	1,2	0,7	à fente	18	10,5	9
W1	10 - 16	8	6	1,2	0,7	à fente	18	10,5	9
W1	14 - 24	8	6	1,2	0,7	à fente	18	10,5	9
W1	18 - 28	8	6	1,2	0,7	à fente	18	10,5	9
W1	24 - 36	8	6	1,2	0,7	à fente	18	10,5	9
W1	25 - 45	8	6	1,2	0,7	à fente	18	10,5	9
W1	32 - 52	8	6	1,2	0,7	à fente	18	10,5	9
W1	40 - 60	8	6	1,2	0,7	à fente	20,8	10,5	9
W1	47 - 67	8	6	1,2	0,7	à fente	20,8	10,5	9
W1	62 - 82	8	6	1,2	0,7	à fente	20,8	10,5	9
W1	77 - 97	8	6	1,2	0,7	à fente	20,8	10,5	9
W1	92 - 112	8	6	1,2	0,7	à fente	20,8	10,5	9
W1	107 - 127	8	6	1,2	0,7	à fente	20,8	10,5	9
W1	122 - 142	8	6	1,2	0,7	à fente	20,8	10,5	9
W1	137 - 157	8	6	1,2	0,7	à fente	20,8	10,5	9
W1	152 - 172	8	6	1,2	0,7	à fente	20,8	10,5	9
W1	167 - 187	8	6	1,2	0,7	à fente	20,8	10,5	9
W1	182 - 202	8	6	1,2	0,7	à fente	20,8	10,5	9
W4	10 - 16	8	6	1,2	0,5	à fente	18,5	10,5	9
W4	14 - 22	8	6	1,2	0,5	à fente	18,5	10,5	9
W4	18 - 28	8	6	1,2	0,5	à fente	18,5	10,5	9
W4	24 - 36	8	6	1,2	0,5	à fente	18,5	10,5	9
W4	25 - 45	8	6	1,2	0,5	à fente	18,5	10,5	9
W4	32 - 52	8	6	1,2	0,5	à fente	18,5	10,5	9
W4	40 - 60	8	6	1,2	0,5	à fente	18,5	10,5	9
W4	47 - 67	8	6	1,2	0,5	à fente	18,5	10,5	9
W4	62 - 82	8	6	1,2	0,5	à fente	18,5	10,5	9
W4	77 - 97	8	6	1,2	0,5	à fente	18,5	10,5	9
W4	92 - 112	8	6	1,2	0,5	à fente	18,5	10,5	9
W4	107 - 127	8	6	1,2	0,5	à fente	18,5	10,5	9

Livré sur carte de 3 pièces (min de commande 10)

Livré en coque de 10 pièces (min de commande 10)

Livré en boîte plastique de 25 ou 50 pièces

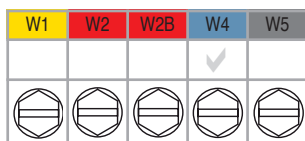
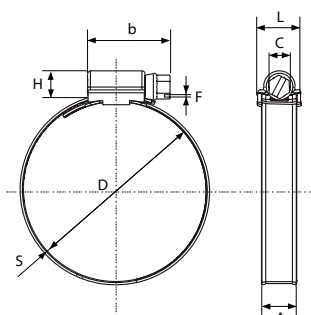
Livré en vrac

Livré en boîte carton de 20 ou 25 pièces.

D mm	Condi. carte		Condi. coque		Condi. carton		Condi. boîte		Condi. vrac	
	Réf.	Nb de pièce	Réf.	Nb de pièce	Réf.	Nb de pièce	Réf.	Nb de pièce	Réf.	Nb de pièce
Conditionnement W1										
8 - 12	-	-	0183257	100	-	-	0185909	50	0186470	1000
10 - 16	BA816CA3	30	0183264	100	-	-	0185916	50	0186487	1000
14 - 24	BA824CA3	30	0183271	100	-	-	0185923	50	0186494	1000
18 - 28	BA828CA3	30	0183288	100	-	-	0185930	50	0186500	1000
24 - 36	BA836CA3	30	0183295	100	-	-	0185947	25	0186517	1000
25 - 45	-	-	0183298	100	-	-	0185954	25	0186524	1000
32 - 52	BA852CA3	30	0183301	100	-	-	0185961	25	0186531	500
40 - 60	-	-	-	-	-	-	0185978	25	0186548	500
47 - 67	BA867CA3	30	-	-	-	-	0185985	25	0186555	500
62 - 82	-	-	-	-	-	-	0185992	25	0186562	5000
77 - 97	-	-	-	-	0186005	25	-	-	0186579	500
92 - 112	-	-	-	-	0184378	25	-	-	0187524	500
107 - 127	-	-	-	-	0187194	25	-	-	0187293	500
122 - 142	-	-	-	-	0187200	25	-	-	0187736	200
137 - 157	-	-	-	-	0187217	25	-	-	0187743	200
152 - 172	-	-	-	-	0187224	20	-	-	0187760	200
167 - 187	-	-	-	-	0184231	20	-	-	0187767	200
182 - 202	-	-	-	-	0187248	20	-	-	0187774	200
Conditionnement W4										
10 - 16	IBA816CA3	30	-	-	-	-	-	-	0002374	50
14 - 22	IBA822CA3	30	-	-	-	-	-	-	0002398	50
18 - 28	IBA828CA3	30	-	-	-	-	-	-	0002404	50
24 - 36	IBA836CA3	30	0183370	100	-	-	0002411	25	-	-
25 - 45	-	-	0183387	100	-	-	0002428	25	-	-
32 - 52	IBA852CA3	30	0183397	100	-	-	0002435	25	-	-
40 - 60	-	-	0183400	100	-	-	0002442	25	-	-
47 - 67	IBA867CA3	30	0183406	100	-	-	0002459	25	-	-
62 - 82	-	-	0183417	100	-	-	0002466	25	-	-
77 - 97	-	-	-	-	0002473	25	-	-	-	-
92 - 112	-	-	-	-	0002817	25	-	-	-	-
107 - 127	-	-	-	-	0002824	25	-	-	-	-

Bande ajourée

Largeur de bande 13 mm



Matière	D mm (min-max)	A mm	C mm	F mm	S mm	Vis	b mm	L mm	H mm
W4	14 - 22	13	8	1,6	0,6	à fente	30	17,5	11
W4	18 - 28	13	8	1,6	0,6	à fente	30	17,5	11
W4	24 - 36	13	8	1,6	0,6	à fente	30	17,5	11
W4	25 - 45	13	8	1,6	0,6	à fente	30	17,5	11
W4	32 - 52	13	8	1,6	0,6	à fente	30	17,5	11
W4	40 - 60	13	8	1,6	0,6	à fente	30	17,5	11
W4	47 - 67	13	8	1,6	0,6	à fente	30	17,5	11
W4	62 - 82	13	8	1,6	0,6	à fente	30	17,5	11
W4	77 - 97	13	8	1,6	0,6	à fente	30	17,5	11
W4	92 - 112	13	8	1,6	0,6	à fente	30	17,5	11
W4	107 - 127	13	8	1,6	0,6	à fente	30	17,5	11
W4	122 - 142	13	8	1,6	0,6	à fente	30	17,5	11
W4	137 - 157	13	8	1,6	0,6	à fente	30	17,5	11
W4	152 - 172	13	8	1,6	0,6	à fente	30	17,5	11
W4	167 - 187	13	8	1,6	0,6	à fente	30	17,5	11
W4	182 - 202	13	8	1,6	0,6	à fente	30	17,5	11
W4	197 - 217	13	8	1,6	0,6	à fente	30	17,5	11
W4	212 - 232	13	8	1,6	0,6	à fente	30	17,5	11
W4	227 - 247	13	8	1,6	0,6	à fente	30	17,5	11
W4	242 - 262	13	8	1,6	0,6	à fente	30	17,5	11

Livré sur carte de 3 pièces (min de commande 10)

Livré en coque de 10 pièces (min de commande 10)

Livré en boîte plastique de 25 pièces

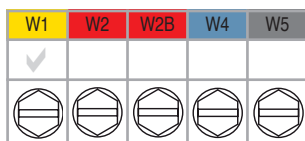
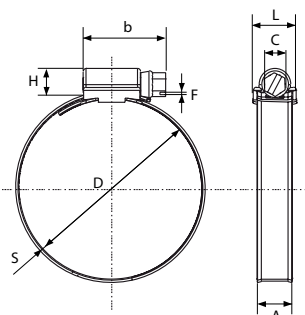
Livré en vrac


Livré en boîte carton de 20 ou 25 pièces


D mm	Condi. carte		Condi. coque		Condi. carton		Condi. boîte		Condi. vrac	
	Réf.	Nb de pièce	Réf.	Nb de pièce	Réf.	Nb de pièce	Réf.	Nb de pièce	Réf.	Nb de pièce
14 - 22	IBA1322CA3	30	0183424	100	-	-	0001957	25	0002190	500
18 - 28	IBA1328CA3	30	0183431	100	-	-	0001964	25	0002206	500
24 - 36	IBA1336CA3	30	0183448	100	-	-	0001971	25	0002213	500
25 - 45	-	-	0183451	100	-	-	0001988	25	0002280	500
32 - 52	IBA1352CA3	30	0183455	100	-	-	0001995	25	0002237	500
40 - 60	-	-	0183462	100	-	-	0002008	25	0002244	500
47 - 67	IBA1367CA3	30	-	-	-	-	0002015	25	0002251	500
62 - 82	-	-	-	-	-	-	0002022	25	0002268	500
77 - 97	-	-	-	-	0002039	25	-	-	0002282	250
92 - 112	-	-	-	-	0002046	25	-	-	0002299	250
107 - 127	-	-	-	-	0002060	25	-	-	0002305	500
122 - 142	-	-	-	-	0002077	25	-	-	0003181	200
137 - 157	-	-	-	-	0002084	25	-	-	0003188	200
152 - 172	-	-	-	-	0002091	20	-	-	0003205	200
167 - 187	-	-	-	-	0002107	20	-	-	0003212	200
182 - 202	-	-	-	-	0002114	20	-	-	0003219	200
197 - 217	-	-	-	-	0002121	20	-	-	0003236	200
212 - 232	-	-	-	-	0002145	20	-	-	0003243	200
227 - 247	-	-	-	-	0002152	20	-	-	0003250	200
242 - 262	-	-	-	-	0002176	20	-	-	0003267	200


Bande ajourée

Largeur de bande 14 mm




 Livré sur carte de 3 pièces (min de commande 10)






 Livré en coque de 10 pièces (min de commande 10)

 Livré en boîte plastique de 25 pièces

 Livré en vrac

 Livré en boîte carton de 20 ou 25 pièces

Matière	D mm (min-max)	A mm	C mm	F mm	S mm	Vis	b mm	L mm	H mm
W1	14 - 22	14	8	1,6	0,8	à fente	30	18,5	11
W1	18 - 28	14	8	1,6	0,8	à fente	30	18,5	11
W1	24 - 36	14	8	1,6	0,8	à fente	30	18,5	11
W1	25 - 45	14	8	1,6	0,8	à fente	30	18,5	11
W1	32 - 52	14	8	1,6	0,8	à fente	30	18,5	11
W1	40 - 60	14	8	1,6	0,8	à fente	30	18,5	11
W1	47 - 67	14	8	1,6	0,8	à fente	30	18,5	11
W1	62 - 82	14	8	1,6	0,8	à fente	30	18,5	11
W1	77 - 97	14	8	1,6	0,8	à fente	30	18,5	11
W1	92 - 112	14	8	1,6	0,8	à fente	30	18,5	11
W1	107 - 127	14	8	1,6	0,8	à fente	30	18,5	11
W1	122 - 142	14	8	1,6	0,8	à fente	30	18,5	11
W1	137 - 157	14	8	1,6	0,8	à fente	30	18,5	11
W1	152 - 172	14	8	1,6	0,8	à fente	30	18,5	11
W1	167 - 187	14	8	1,6	0,8	à fente	30	18,5	11
W1	182 - 202	14	8	1,6	0,8	à fente	30	18,5	11
W1	197 - 217	14	8	1,6	0,8	à fente	30	18,5	11
W1	212 - 232	14	8	1,6	0,8	à fente	30	18,5	11
W1	227 - 247	14	8	1,6	0,8	à fente	30	18,5	11
W1	242 - 262	14	8	1,6	0,8	à fente	30	18,5	11

D mm	 Condi. carte		 Condi. coque		 Condi. carton		 Condi. boîte		 Condi. vrac	
	Réf.	Nb de pièce	Réf.	Nb de pièce	Réf.	Nb de pièce	Réf.	Nb de pièce	Réf.	Nb de pièce
14 - 22	BA1422CA3	30	0183318	100	-	-	0185305	25	0187538	1000
18 - 28	BA1428CA3	30	0183325	100	-	-	0185312	25	0187545	500
24 - 36	BA1436CA3	30	0183332	100	-	-	0208899	25	0209070	500
25 - 45	-	-	0183338	100	-	-	0208905	25	0209087	500
32 - 52	BA1452CA3	30	0183349	100	-	-	0208912	25	0209094	500
40 - 60	-	-	0183356	100	-	-	0208929	25	0209100	500
47 - 67	BA1467CA3	30	-	-	-	-	0208936	25	0209117	500
62 - 82	-	-	-	-	-	-	0208943	25	0209124	500
77 - 97	-	-	-	-	0208950	25	-	-	0209131	500
92 - 112	-	-	-	-	0208967	25	-	-	0209148	500
107 - 127	-	-	-	-	0208974	25	-	-	0209155	500
122 - 142	-	-	-	-	0208981	25	-	-	0209162	200
137 - 157	-	-	-	-	0208998	25	-	-	0209169	200
152 - 172	-	-	-	-	0209001	20	-	-	0209186	200
167 - 187	-	-	-	-	0209018	20	-	-	0209193	200
182 - 202	-	-	-	-	0209025	20	-	-	0209200	200
197 - 217	-	-	-	-	0209032	20	-	-	0209217	200
212 - 232	-	-	-	-	0209049	20	-	-	-	-
227 - 247	-	-	-	-	0209056	20	-	-	-	-
242 - 262	-	-	-	-	0209063	20	-	-	-	-

Bande ajourée

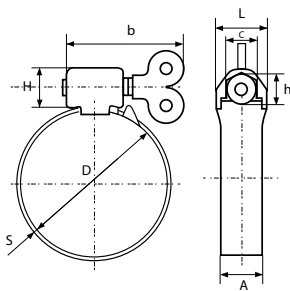


largeur de bande 8 mm

- 1 Matière : W1
- 2 Largeur de bande : 8 mm
- 3 Différentes plages de serrages : 14-24, 18-28

Collier à clé papillon

largeur de bande 8 mm



Matière	D mm (min-max)	A mm	C mm	F mm	S mm	Vis	b mm	L mm	H mm
W1	14 - 24	8	6	0,7	18	10,5	9	9	7,5
W1	18 - 28	8	6	0,7	18	10,5	9	9	7,5

D mm	Condi. carte		Condi. coque		Condi. boîte		Condi. vrac	
	Réf.	Nb de pièce	Réf.	Nb de pièce	Réf.	Nb de pièce	Réf.	Nb de pièce
14 - 24	-	-	-	-	0001032	25	-	-
18 - 28	-	-	-	-	0001063	25	-	-

W1	W2	W2B	W4	W5
✓				
		-		



Livré en boîte plastique de 25 pièces