

## BANDEAU LED NU 24V - 5m 14,4W/m - 1261 Lm/m - 3000K

REF : 751701



### Ref. 751701

Type : 1 ligne - 120 LED/m (2835)

**Lumens : 1261 Lm/m**

Puissance absorbée : 14,4 W/m

Puissance globale : 72 W

Température couleur : 3000K

Longueur : Boucle maximum 10 m

Sectionnable tous les : 5 cm

Largeur : 10 mm

Epaisseur : 1,5 mm

Emballage : Boite

EAN : 3701124422606

Gainage : Non

**\*Garantie MIIDEX LIGHTING: 5 ans**

### Dimensions



### Paramètres Optiques

Efficacité Lumineuse : > 90%

Index Rendu Couleur (IRC) : > 90

Lumens / watt / Mètre :  $\approx 87,67$  Lm/W/m

### Paramètres Electriques

Classification énergétique : **A** **F**

Tension entrée : 24V DC

Puissance à l'allumage : > 95%

Température et humidité de travail :

-15 °C- +45 °C/10%-70%

Allumage : Immédiat

Angle : 120°

Matériaux utilisés : PCB

Durée de vie théorique de la LED :

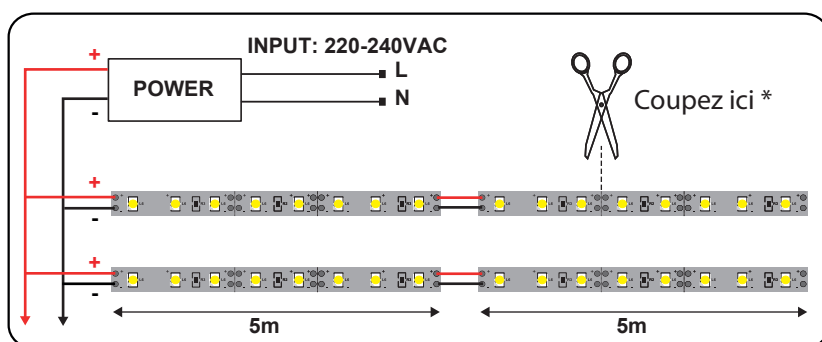
50,000 Heures

ON/OFF > 100 000

Indice de protection IP : IP20

Poids Net :  $\approx 0,128$  Kg

### Connexion



### Options :

-Connecteur clip 12V / 24V :

Forme L ref. 75265

Forme T ref. 75269

Forme X ref. 75273

-Connecteur à souder 12V / 24V :

Forme L ref. 75277

Forme T ref. 752810

Forme X ref. 75285

-Cavalier Silicone 10mm ref. 75262

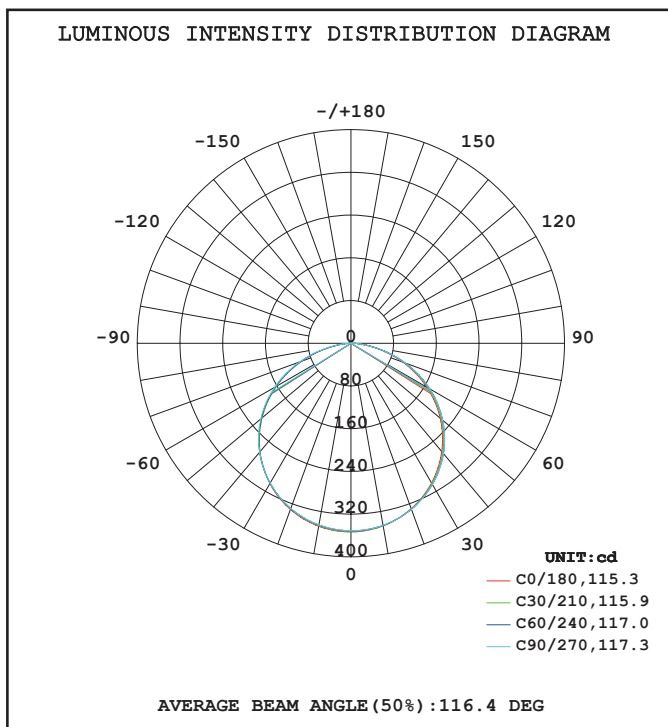
-Mini Contrôleur + Télécommande RF ref. 7657

-Connecteur départ + câble ref. 75231

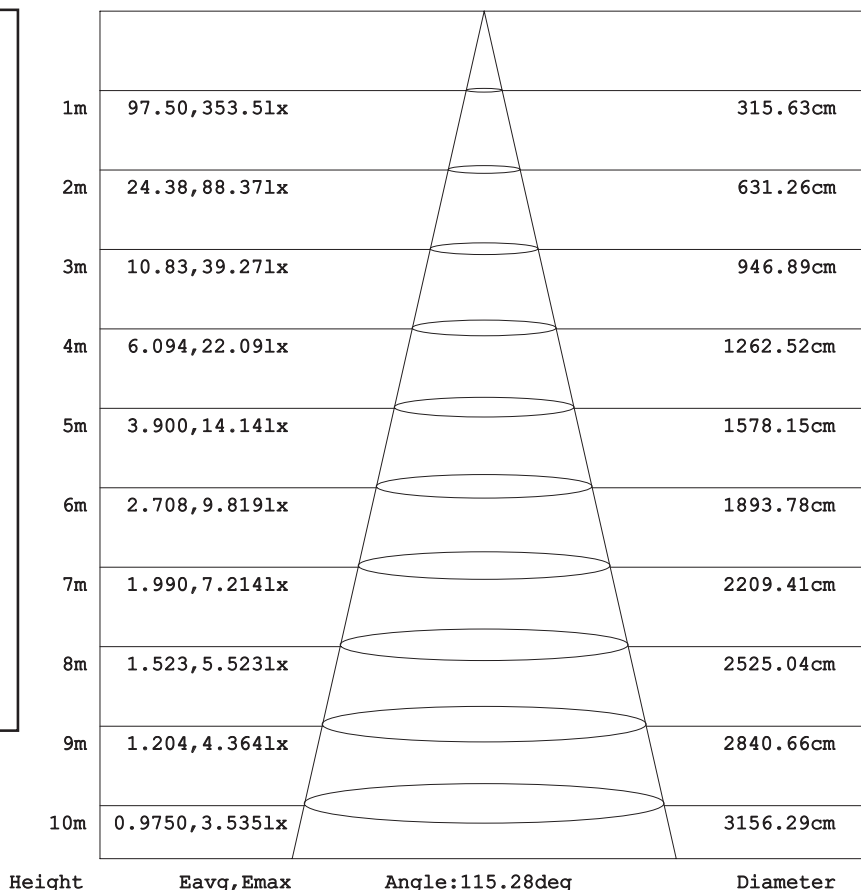
*\*nouveau classement énergétique conforme à la réglementation en vigueur depuis le 01/09/2021*

*Les normes internationales fixent la tolérance du flux lumineux et de la charge associée à  $\pm 10\%$ . La température des couleurs est soumise à une tolérance pouvant aller jusqu'à  $\pm 150^\circ$  Kelvin par rapport à la valeur nominale. Les produits présentés dans les documents, offres commerciales, catalogues ou fiches techniques sont soumis à modification sans préavis. Les caractéristiques ne deviennent contractuelles qu'après accord écrit de la direction de MIIDEX LIGHTING.*

## BANDEAU LED NU 24V - 5m 14,4W/m - 1261 Lm/m - 3000K



Flux out: 784.5 lm



## BANDEAU LED NU 24V - 5m 14,4W/m - 1295 Lm/m - 4000K

REF : 751741



### Ref. 751741

Type : 1 ligne - 120 LED/m

**Lumens : 1295 Lm/m**

Puissance absorbée : 14,4 W/m

Puissance globale : 72 W

Température couleur : 4000K

Longueur : Boucle maximum 10 m

Sectionnable tous les : 5 cm

Largeur : 10 mm

Epaisseur : 1,5 mm

Emballage : Boite

EAN : 3701124422613

Gainage : Non

**\*Garantie MIIDEX LIGHTING : 5 ans**

### Dimensions



### Paramètres Optiques

Efficacité Lumineuse : > 90%

Index Rendu Couleur (IRC) : > 90

Lumens / watt / Mètre : ≈ 89,93 Lm/W/m

### Paramètres Electriques

\*Classification énergétique : **A F**

Tension entrée : 24V DC

Puissance à l'allumage : > 95%

Température et humidité de travail :

-15 °C- +45 °C/10%-70%

Allumage : Immédiat

Angle : 120°

Matériaux utilisés : PCB

Durée de vie théorique de la LED :

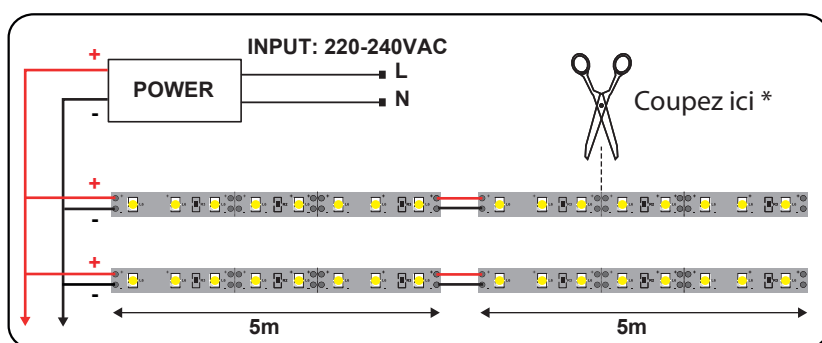
50,000 Heures

ON/OFF > 100 000

Indice de protection IP : IP20

Poids Net : ≈0,130Kg

### Connexion



### Options :

-Connecteur clip 12V / 24V :

Forme L ref. 75265

Forme T ref. 75269

Forme X ref. 75273

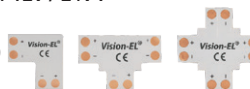


-Connecteur à souder 12V / 24V :

Forme L ref. 75277

Forme T ref. 752810

Forme X ref. 75285



-Cavalier Silicone 10mm ref. 75262



-Mini Contrôleur + Télécommande RF ref. 7657



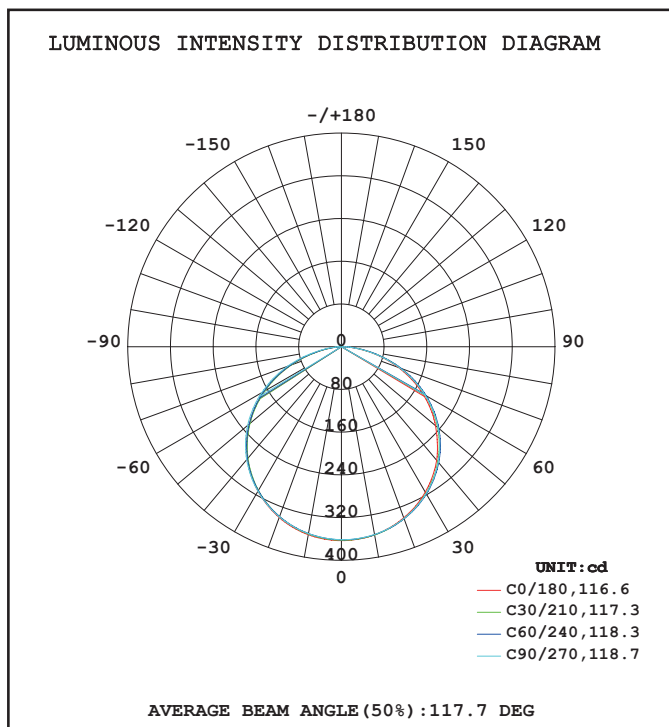
-Connecteur départ + câble ref. 75231



*\*nouveau classement énergétique conforme à la réglementation en vigueur depuis le 01/09/2021*

*Les normes internationales fixent la tolérance du flux lumineux et de la charge associée à ± 10 %. La température des couleurs est soumise à une tolérance pouvant aller jusqu'à +/-150° Kelvin par rapport à la valeur nominale. Les produits présentés dans les documents, offres commerciales, catalogues ou fiches techniques sont soumis à modification sans préavis. Les caractéristiques ne deviennent contractuelles qu'après accord écrit de la direction de MIIDEX LIGHTING.*

## BANDEAU LED NU 24V - 5m 14,4W/m - 1295 Lm/m - 4000K



Flux out: 832.8 lm

