

5808L003M0578

Arkitekt receveur à encastrer ou à poser extra plat, 100 x 80 cm

Désignation du produit :

Arkitekt receveur à encastrer ou à poser extra plat, 3 faces émaillés, sans VitrA Antislip (traitement antidérapant), classification antidérapant A / PN12, 1000 x 800 mm, céramique sanitaire, bonde Ø 90 mm, sans système d'écoulement. Decaissement nécessaire! La tolérance de la céramique peut varier de + / - 10 mm

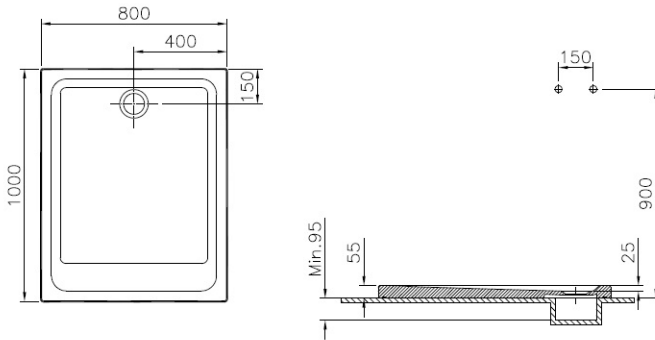
Produit :



Spécifications techniques :

Fabricant : VitrA Bad GmbH
Collection : Arkitekt
N° d'article : 5808L003M0578
Couleur : blanc brillant
Longueur : 800 mm
Profondeur : 1000 mm
Hauteur : 55 mm
Poids : 34,8 kg

Dessin technique :



Certification :



RECEVEUR DE DOUCHE
 Résistance à la glissance
 PN 12
 Certifié
 PN12-PN12-PN12-PN12

5809L003M0578

Arkitekt receveur à encastrer ou à poser extra plat, 120 x 80 cm

Désignation du produit :

Arkitekt receveur à encastrer ou à poser extra plat, 3 faces emailés, sans VitrA Antislip (traitement antidérapant), classification antidérapant A / PN12, 1200 x 800 mm, céramique sanitaire, bonde Ø 90 mm, sans système d'écoulement. Decaissage nécessaire! La tolérance de la céramique peut varier de + / - 10 mm

Produit :



Spécifications techniques :

Fabricant : VitrA Bad GmbH
Collection : Arkitekt
N° d'article : 5809L003M0578
Couleur : blanc brillant
Longueur : 800 mm
Profondeur : 1200 mm
Hauteur : 55 mm
Poids : 47,5 kg

Dessin technique :

Certification :

