

PEUGEOT



L'ÉNERGIE CRÉATIVE

EnergyBand-160ASP



132069-2-Manual-G-20220801 PEUGEOT OUTILLAGE

FR MANUEL D'UTILISATION (Notice originale) :
NL HANDBOEK (Vertaling van het oorspronkelijke):
ES MANUAL (Traducción del original):
PT MANUAL (Tradução do manual original):
IT MANUAL (Traduzione dell'avvertenza originale):
EN USING MANUAL (Original manual translation):

*Scie à ruban avec aspiration intégrée
Band zaag met geïntegreerde zuiging
Sierra de cinta con aspiración integrada
Serra de fita com sucção integrada
Sega a nastro con aspirazione integrata
Band saw with integrated suction*

peugeot-outillage.com



PEUGEOT

FR FICHE CONSEIL

Une scie à ruban met en rotation une lame fermée sur elle-même autour de 2 ou 3 volants. Elle sert principalement au défilage de plateaux de bois ou de matières plastiques mais permet également avec des lames adaptées le chantournage (découpe arrondie). Très utile pour le débit de bois bruts qui seront ensuite raboté. Grâce à sa table inclinable, elle permet les coupes d'angle.

- Recherchez une machine dont les capacités de coupe conviennent aux travaux que vous souhaitez entreprendre. Il faut prendre en compte la dimensions du col de cygne, (c'est à dire la distance entre la lame et le bâti) et la hauteur de coupe maximum.
- Certaines machines sont équipées de plusieurs vitesses ou d'une vitesse variable électroniquement. Cette fonction permet d'adapter la vitesse à l'essence de bois et évite son échauffement.
- Il faut savoir que la qualité et la rectitude des coupes est moins bonne qu'avec une scie circulaire. Néanmoins un réglage de la machine est primordial et participe grandement à la qualité de coupe et à la durée de vie des lames.
- Les lames doivent être choisies sur des critères de largeur et de denture. Plus le pas de la denture est grand est moins le travail est précis mais plus il est rapide. Une lame étroite permet d'effectuer des courbes serrées (chantournage).
- Pour une efficacité accrue, le collecteur de poussières, si votre machine en est équipée, permet de raccorder un aspirateur afin de limiter la projection de sciure.
- La fonction éclairage, si votre machine en est équipée, permet un confort visuel en milieu obscur.

NL TIP BLAD

Een lintzaag roteert een mes gesloten om zichzelf rond twee of drie wielen. Het wordt voornamelijk gebruikt voor het trimmen van trays hout of kunststof, maar ook helpt met messen voor schrijvende (ronde vorm). Handig voor Debis ruw hout die vervolgens worden geschaafd. Dankzij de draaibare tafel is het mogelijk de hoek bezuinigingen.

- Kijk voor een machine met cutting-mogelijkheden geschikt zijn voor het werk dat je wilt entreprendre. Il moet rekening worden gehouden met de afmetingen van de zwanenhals (dwz de afstand tussen het blad en het frame) en de maximale maaihoogte.
- Sommige machines zijn uitgerust met meerdere snelheden of variabele snelheid elektronisch. Met deze functie kunt u de snelheid aan te passen aan het soort hout en voorkomt dat het oververhit raakt.
- Wees ervan bewust dat de kwaliteit en de rechtheid van de snede is erger dan een zaag circulaire. Néanmoins aanpassing van de machine is belangrijk en draagt sterk bij aan de kwaliteit van de snede en de levensduur van de messen.
- Slides moeten worden geselecteerd op criteria van de breedte en tanden. Dan de tandsteek is geweldig werk is minder nauwkeurig maar sneller het gaat. Een smalle lemme zorgt voor scherpe bochten (lijstwerk).
- Voor meer efficiëntie, de stofafscheider, indien het apparaat is uitgerust, kunt u een stofzuiger aan te sluiten op de projectie van zaagsel beperken.
- De verlichting functie, indien het apparaat is uitgerust, maakt visueel comfort in een donkere omgeving.

ES FICHA DE CONSEJOS

La sierra de cinta pone en rotación una hoja cerrada sobre sí misma alrededor de 2 o 3 volantes. Sirve principalmente para cantear placas de madera o de materias plásticas pero con hojas adaptadas también permite el hormado (corte redondeado). Muy útil para cortar madera en bruto que después se cepillará. Gracias a su mesa inclinable, permite los cortes angulares.

- Busque una máquina cuyas capacidades de corte sean adecuadas para las obras que desea realizar. Hay que tomar en cuenta las dimensiones del cuello de cisne, (es decir la distancia entre la hoja y el bastidor) y la altura máxima de corte.
- Determinadas máquinas tienen varias velocidades o una velocidad variable electrónicamente. Esta función permite adaptar la velocidad a la especie de madera y evita su calentamiento.
- Es preciso saber que la calidad y la rectitud de los cortes es de menor calidad que con una sierra circular. Sin embargo, el ajuste de la máquina es primordial y participa mucho de la calidad de corte y de la vida útil de las hojas.
- Los criterios de selección de las hojas son la anchura y los dientes. Cuanto más grande sea el paso de los dientes, menos preciso pero más rápido será el corte. Una hoja estrecha permite efectuar curvas cerradas (corte redondeado).
- Es preferible conectar su máquina a un aspirador para coleccionar la mayor cantidad posible de polvo
- La función iluminación, si su máquina está equipada con esta función, ofrece un confort visual en los lugares oscuros.





PEUGEOT

PT FICHA CONSELHO

A serra de fita rotaciona uma lâmina fechada em si mesma em volta de 2 ou 3 volantes. Ela serve principalmente para o corte longitudinal de placas de madeira ou de matérias plásticas, mas, com lâminas adaptadas, permite também o recorte arredondado. Muito útil para debitar madeira bruta a ser em seguida aplainada. Graças à sua lâmina inclinável, também permite o corte angular.

- Opte por uma máquina cujas capacidades de corte convenham ao trabalho que deseja realizar. Deve-se tomar em conta a dimensão do pescoço de cisne (ou seja, a distância entre a lâmina e a estrutura) e a altura máxima de corte.
- Certas máquinas oferecem diversas velocidades ou uma velocidade variável electronicamente. Essa função permite adaptar a velocidade ao tipo de madeira, e evita o seu aquecimento.
- É preciso ter em mente que a qualidade e a rectidão de corte é inferior à obtida com uma serra circular. Contudo, o ajuste da máquina é primordial, e influi grandemente na qualidade de corte e no tempo de vida útil das lâminas.
- As lâminas devem ser escolhidas com base em critérios de largura e de passo dos dentes. Quanto maior é o passo dos dentes, menor é a precisão e maior é a rapidez de trabalho. Uma lâmina estreita permite efectuar curvas apertadas (recorte arredondado).
- É preferível ligar a sua máquina a um aspirador, para recolher o máximo de poeira
- A função de iluminação, se a sua máquina oferecer, permite um maior conforto visual em ambientes escuros.

IT SCHEDA CONSIGLIO

Una sega a nastro fa ruotare una lama chiusa su se stessa intorno a 2 o 3 volani. Serve soprattutto a rifilare delle tavole di legno o di plastica ma permette anche, con le lame adatte, di scorniciare (taglio arrotondato). Molto utile per segare il legno grezzo che verrà poi piallato. Grazie al suo piano inclinabile, permette i tagli ad angolo.

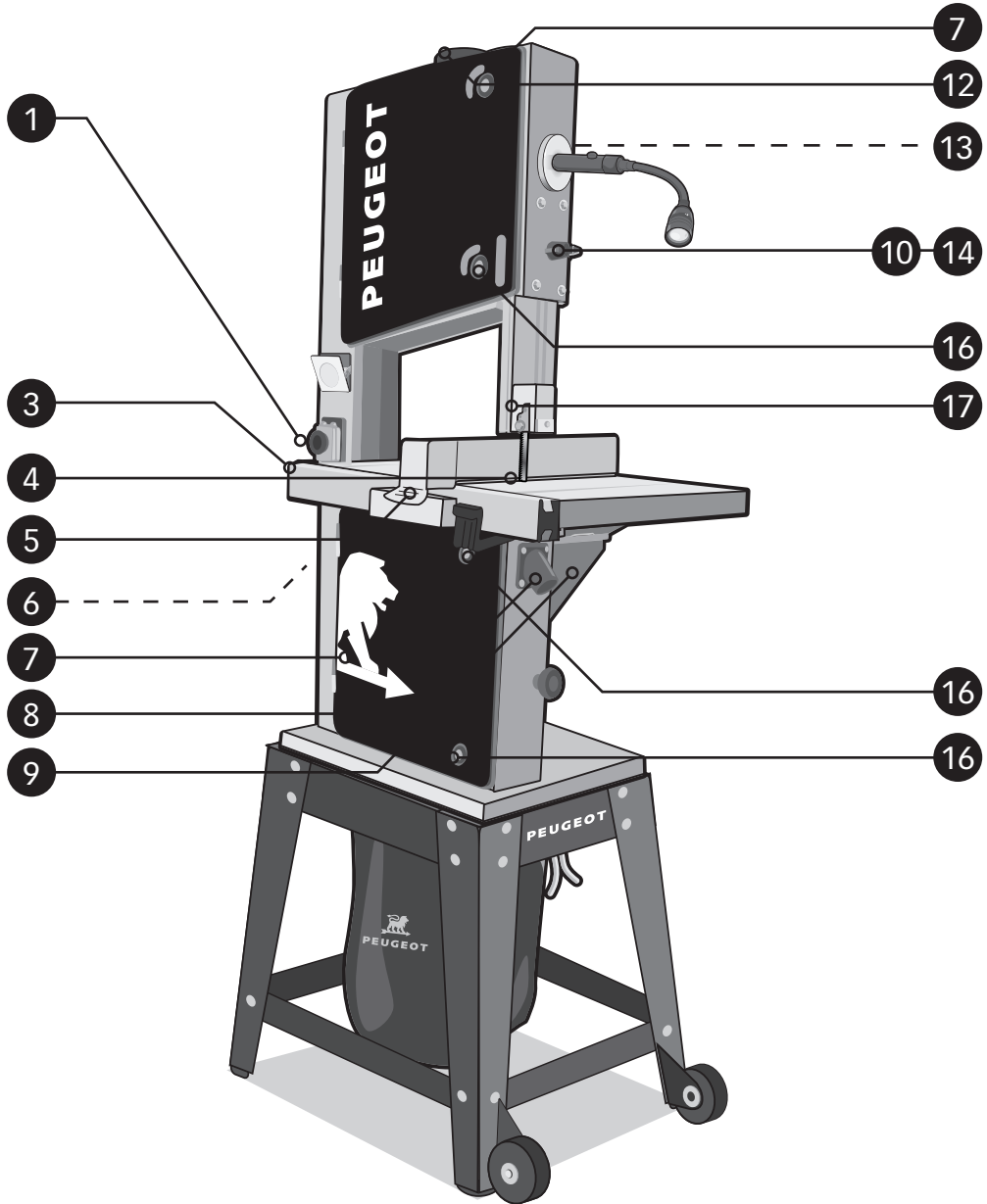
- Cercate una macchina le cui capacità di taglio sono adatte ai lavori che volete fare. Occorre prendere in considerazione le dimensioni del collo di cisno, (ossia la distanza tra la lama e il telaio) e l'altezza massima di taglio.
- Alcune macchine hanno diverse velocità o una velocità variabile elettronicamente. Questa funzione permette di adattare la velocità all'essenza del legno ed evita il suo riscaldamento.
- Bisogna sapere che la qualità e il taglio dritto sono meno buoni che con una sega circolare. Tuttavia la regolazione della macchina è primordiale, contribuisce molto alla qualità del taglio e alla durata di vita delle lame.
- Le lame devono essere scelte in base ai criteri di larghezza e di dentatura. Più il passo della dentatura è grande e meno il lavoro è preciso, ma è più rapido. Una lama stretta permette di effettuare delle curve strette (scorniciatura).
- Si consiglia di collegare la macchina ad un aspiratore per raccogliere il massimo della polvere
- La funzione illuminazione, se la vostra macchina ne ha una, permette un comfort visivo nell'oscurità.

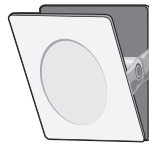
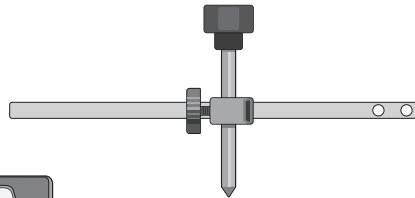
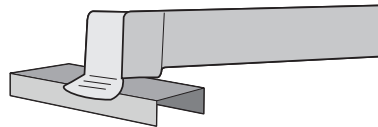
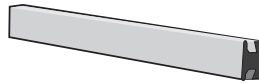
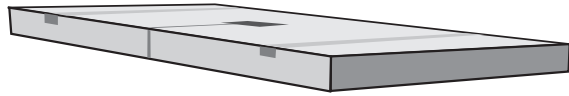
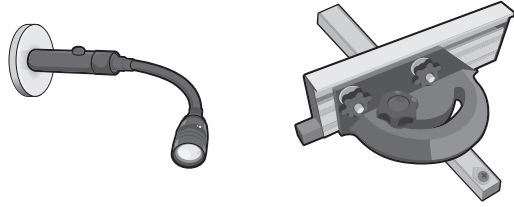
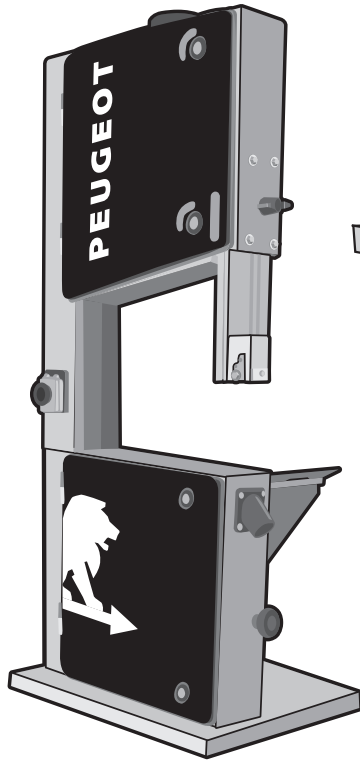
EN ADVICE SHEET

A band saw rotates a blade that is closed on itself around 2 or 3 wheels. It is essentially used to edge-saw wooden or plastic panels but can also be used for jig-sawing (curved cut). Very useful for cutting unprocessed wood for subsequent planing. Corner cutting is possible by means of the tilting table.

- Look for a machine with cutting capabilities suitable for the work that you wish to carry out. The dimensions of the throat (i.e. the distance between the blade and the frame) and the maximum cutting height should be taken into account.
- Some machines are equipped with several speeds or an electronic variable speed mechanism. This function can be used to adapt the speed to the species of wood and prevent overheating.
- It should be noted that the cutting quality and straightness are inferior to those obtained with a circular saw. However, it is essential to adjust the machine, which contributes significantly to the cutting quality and service life of the blades.
- The blades should be chosen on the basis of width and toothing criteria. As the toothing interval increases, the precision of the work decreases, but the work is quicker. A narrow blade makes it possible to produce tight curves (jig-sawing).
- It is better to hook your machine up to a vacuum cleaner in order to collect as much dust as possible
- The lighting function, if your machine has one, makes it more comfortable to work with in dark environments.







FR
Éléments d'emballage




FR
Cet appareil,
ses accessoires
et cordons
se recyclent

À DÉPOSER
EN MAGASIN

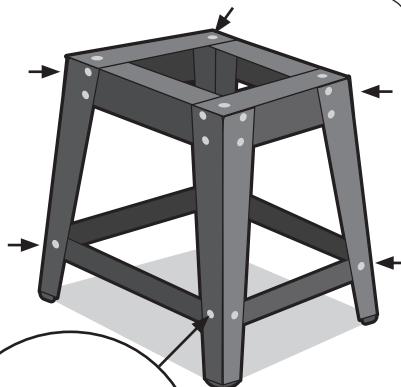
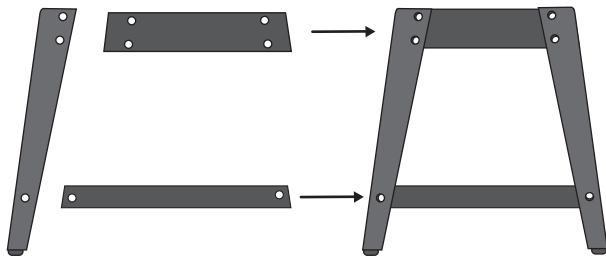
À DÉPOSER
EN DÉCHÈTERIE

OU

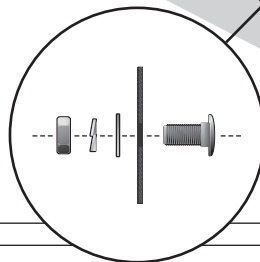



Points de collecte sur www.quefairedemesdechets.fr
Privilégiez la réparation ou le don de votre appareil !



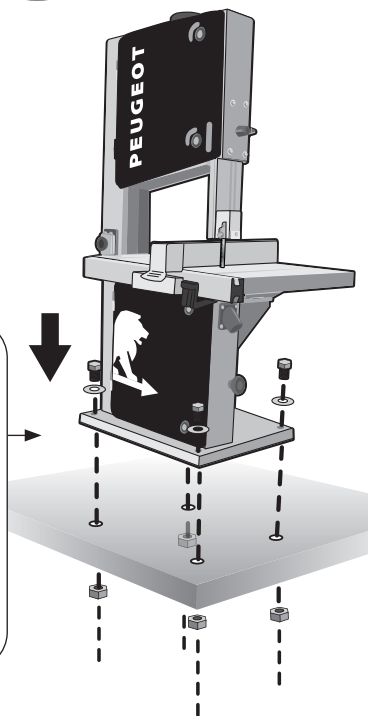
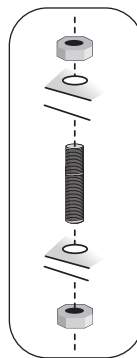
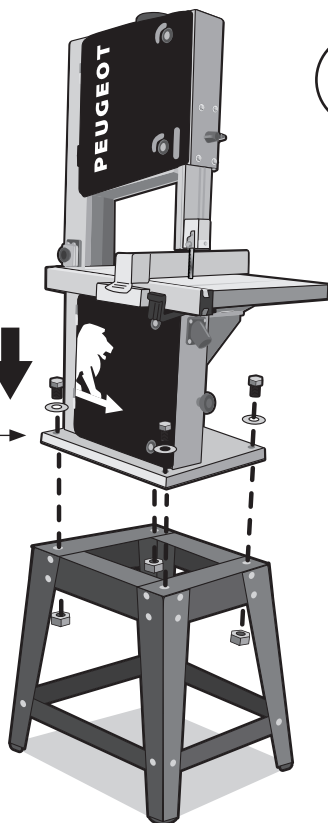
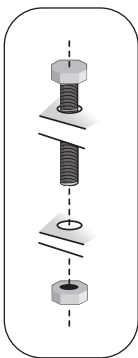


Montage du chassis (selon modèle)
Montageframe (Afhankelijk van het model)
Marco de montaje (Dependiendo del modelo)
Estrutura de montagem (dependendo do modelo)
Telaio di montaggio (a seconda del modello)
Mounting frame (depending on model)



x 24

ou
or





IMPORTANT !

Fixer les pieds fermement au sol avant de commencer à travailler !

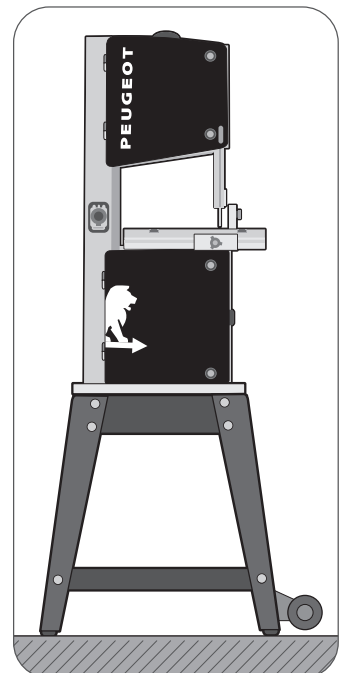
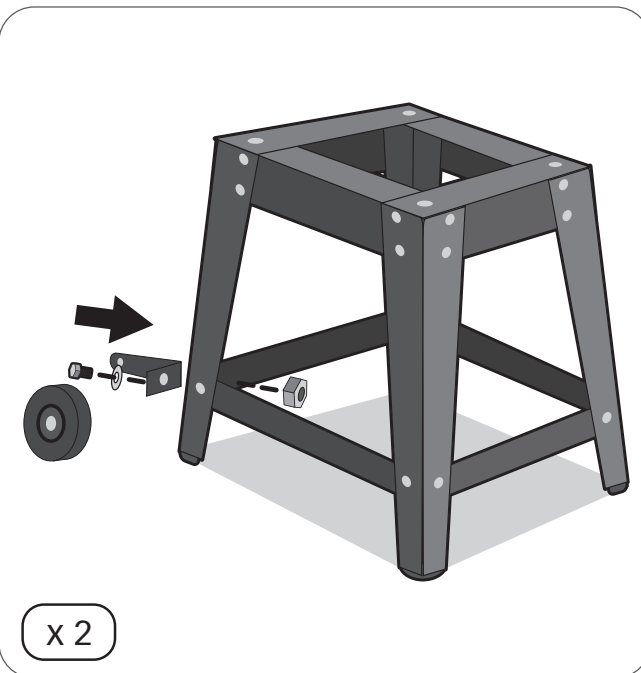
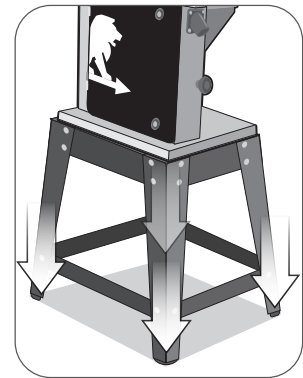
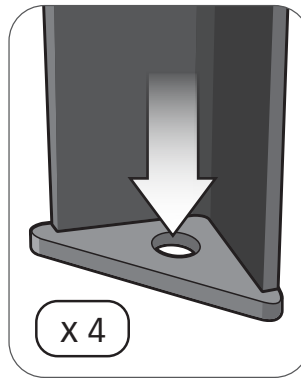
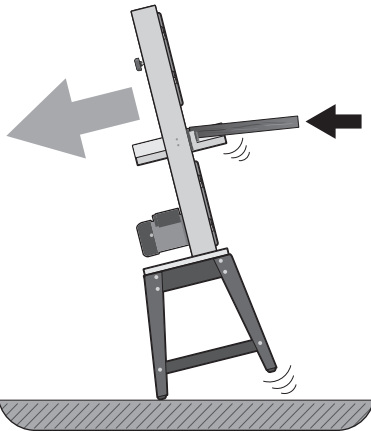
BELANGRIJK! Bevestig de voeten stevig op de grond voordat u begint te werken !

¡IMPORTANTE! Coloque los pies firmemente en el suelo antes de empezar a trabajar !

IMPORTANT! Fixe os pés firmemente no chão antes de começar a trabalhar !

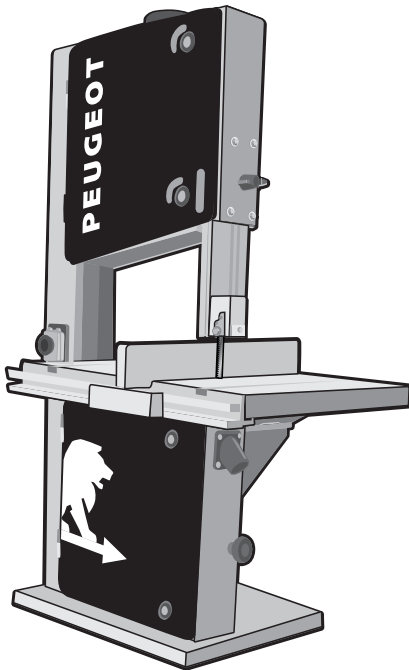
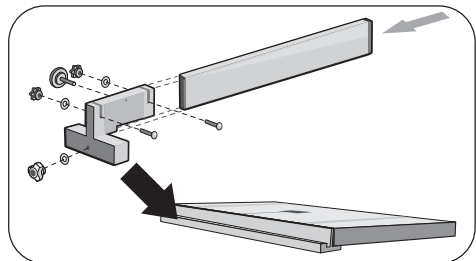
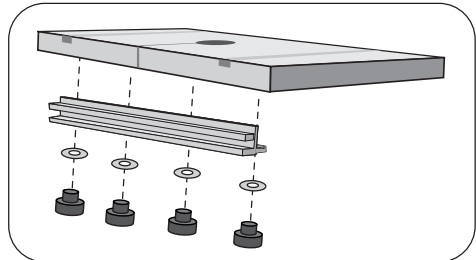
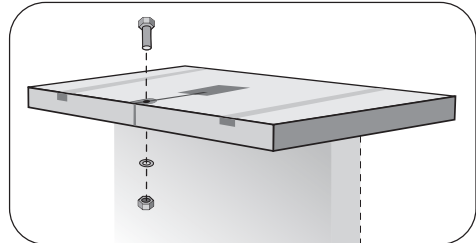
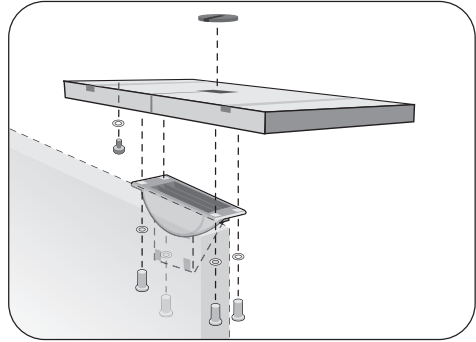
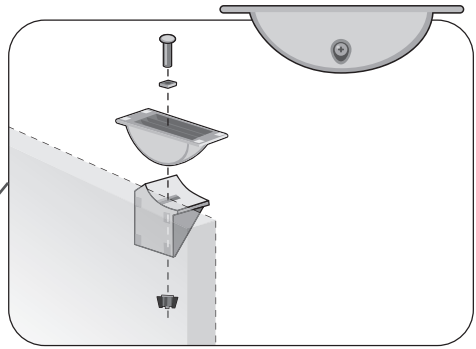
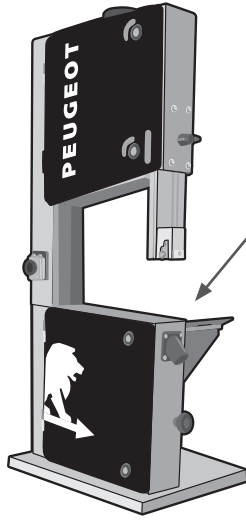
IMPORTANT! Fissare i piedi ben saldi a terra prima di iniziare a lavorare !

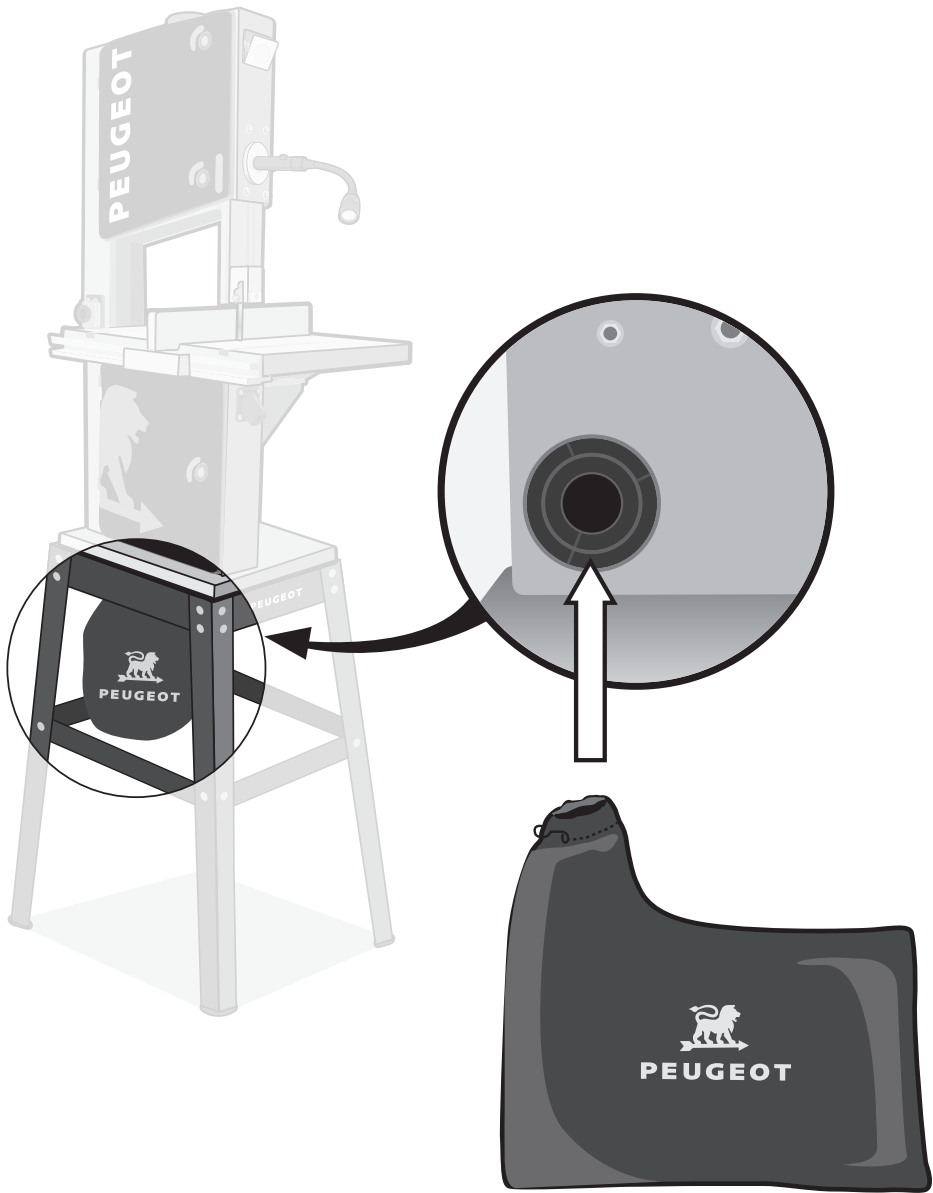
IMPORTANT! Attach the feet firmly on the ground before starting to work !

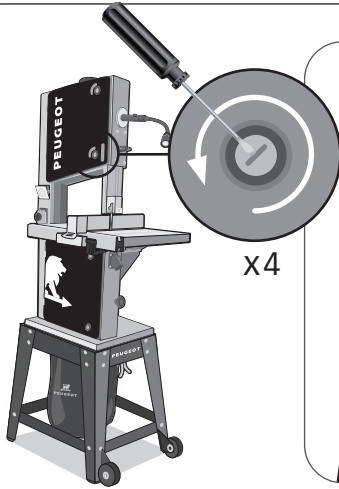
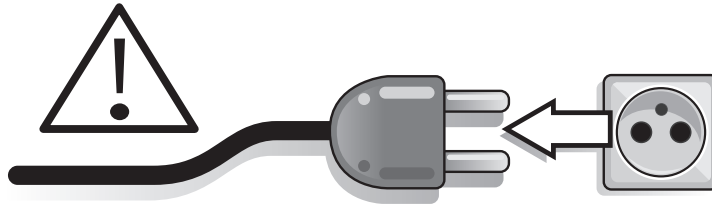




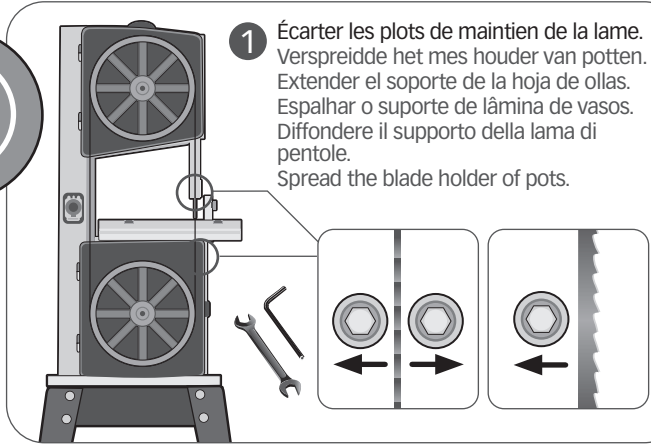
Montage de la table
Montage van de tafel
Montaje de la mesa
Montaggio del tavolo
Mounting the table



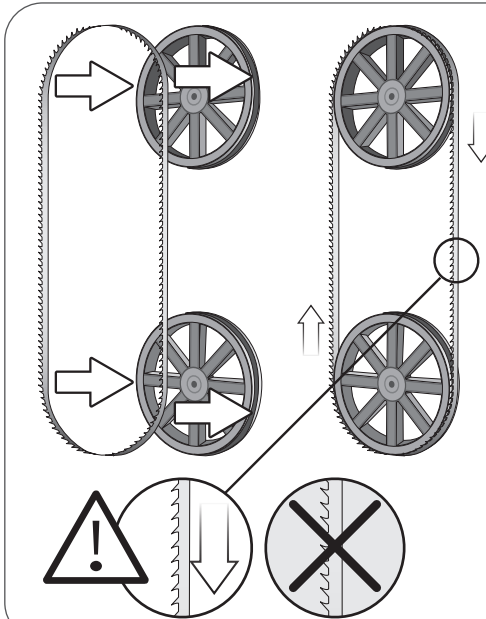




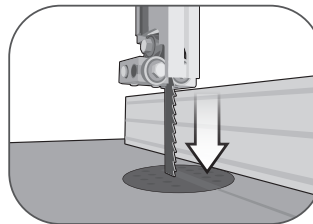
x4



- 1** Écarter les plots de maintien de la lame.
 Verspreidde het mes houder van potten.
 Extender el soporte de la hoja de ollas.
 Espalhar o suporte de lâmina de vasos.
 Diffondere il supporto della lama di pentole.
 Spread the blade holder of pots.



- 2** Positionner le ruban sur les 2 volants.
 Plaats de tape op de 2 vliegen.
 Coloque la cinta en el vuelo 2.
 Coloque a fita no dia 2 de vôo.
 Posizionare il nastro sul volante 2.
 Place the tape on the 2 weels.

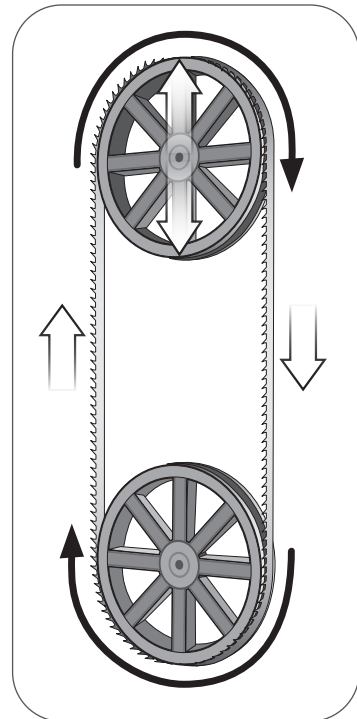
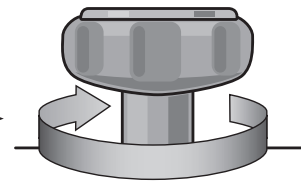
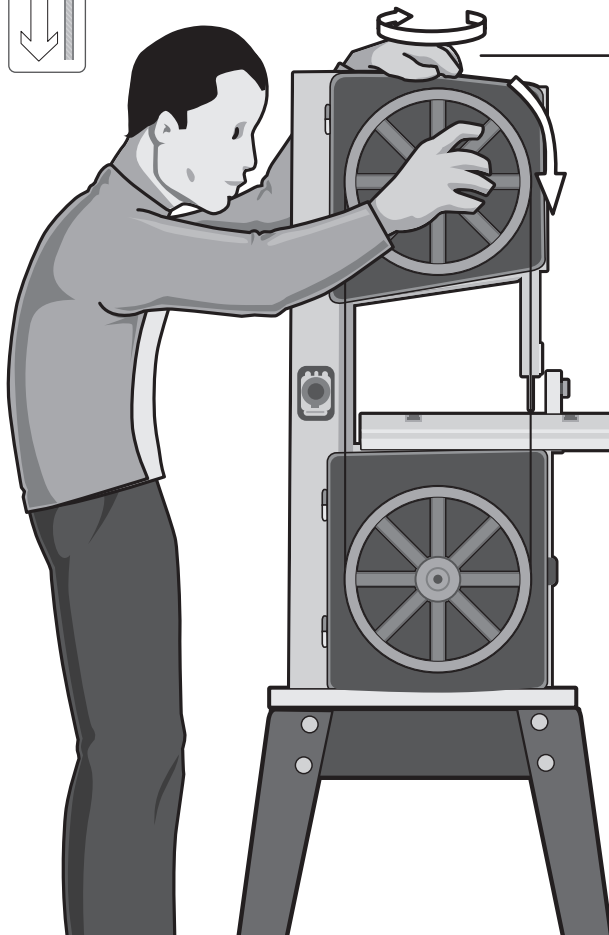
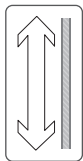


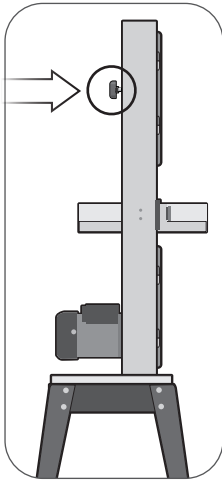
La denture de la lame doit être dirigée vers le bas
 De tanden van het mes moet naar beneden gericht
 Los dientes de la hoja deben estar hacia abajo
 Os dentes da lâmina deve estar voltado para
 I denti della lama devono essere rivolti verso il basso
 The teeth of the blade must be directed downwards





- 3** Gérer la tension du ruban d'une main.
De l'autre main faite tourner le volant supérieur et positionnez progressivement le ruban.
Beheer bandspanning met één hand.
Aan de andere kant gemaakt draait u het bovenste wiel en geleidelijk de tape.
Gestione la tensión de la cinta con una mano.
Por otro hechas a mano gire la rueda superior y avanzar gradualmente la cinta.
Gerenciar tensão da fita com uma mão.
Por outro lado, fez rodar a roda superior e mover-se gradualmente a fita.
Gestire tensione del nastro con una mano.
D'altra mano fatta girare la ruota superiore e spostare progressivamente il nastro.
Manage tape tension with one hand.
On the other hand made turn the upper wheel and gradually move the tape.





- 4 Si le ruban se déplace vers l'avant ou vers l'arrière du volant, agissez sur la molette située derrière la partie haute du bâti. Elle permet d'incliner le volant supérieur et de contrôler la position du ruban.

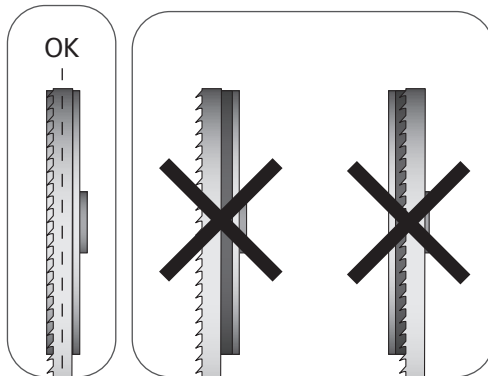
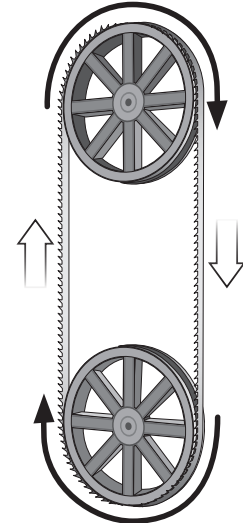
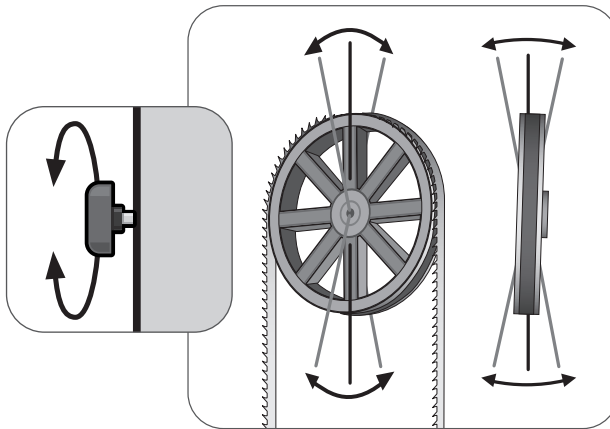
Als de band naar voren of achter het stuur te bewegen, werkend op het wiel achter het bovenste gedeelte van het frame. Het maakt het bovenste wiel kantelen en regelen de positie van de band.

Si la cinta se está moviendo hacia adelante o hacia atrás de la rueda de dirección, actúa sobre la rueda detrás de la parte superior del bastidor. Se permite la inclinación de la rueda superior y controlar la posición de la cinta.

Se a fita está se movendo para a frente ou para trás do volante, que actua sobre a roda de trás da parte superior da estrutura. Ele permite inclinar a roda superior e controlar a posição da fita.

Se il nastro si muove in avanti o all'indietro del volante, agendo sulla ruota dietro la parte superiore del telaio. Esso permette di inclinare la ruota superiore e controllare la posizione del nastro.

If the tape is moving forward or rearward of the steering wheel, acting on the wheel behind the upper part of the frame. It allows tilting the upper wheel and control the position of the tape.

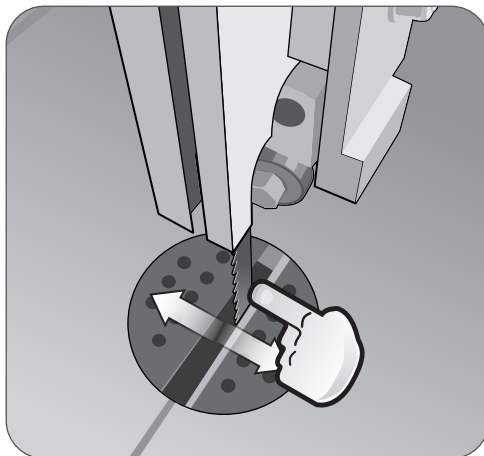
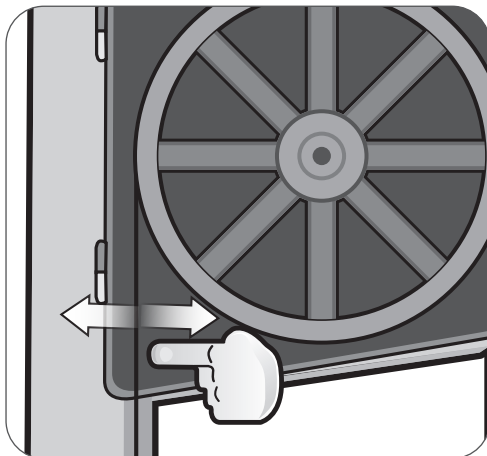


Effectuer plusieurs rotations pour vérifier l'alignement de la bande.
Het uitvoeren van een aantal rotaties om de uitlijning van de band te controleren.
Realizar varias rotaciones para comprobar la alineación de la banda.
Realizar várias rotações para verificar o alinhamento da banda.
Eseguire diverse rotazioni per verificare l'allineamento della banda.
Carry out several rotations to check the alignment of the band.





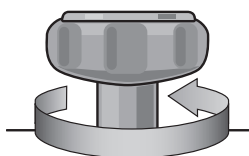
- 5** Contrôler la tension de la lame en répétant les points 3 et 4.
Controleer het blad spanning door het herhalen van de stappen 3 en 4.
Compruebe la tensión de la hoja repitiendo los pasos 3 y 4.
Verifique a tensão da lâmina, repetindo os passos 3 e 4.
Controllare la tensione della lama ripetendo i passaggi 3 e 4.
Check the blade tension by repeating steps 3 and 4.



1 - 5 mm Max



Détendre la lame lorsque la scie n'est pas utilisée.
Relax het mes wanneer de zaag niet wordt gebruikt.
Relax la cuchilla cuando no se utiliza la sierra.
Relax quando a lâmina da serra não é utilizada.
Rilassatevi lama quando la sega non viene utilizzato.
Relax the blade when the saw is not used.





- 6** Ajuster l'alignement de la lame. Celle-ci ne doit pas être en contact avec les plots situés au dessus et en dessous de la table.

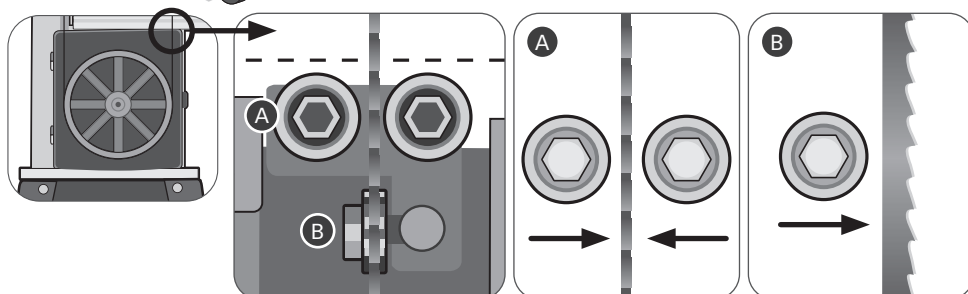
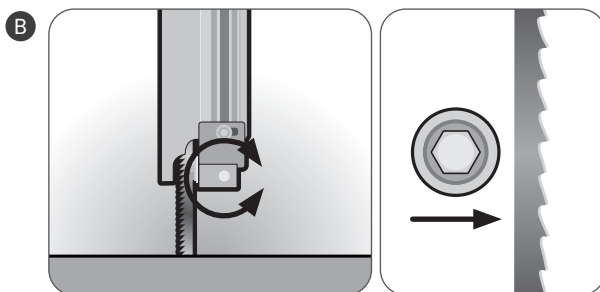
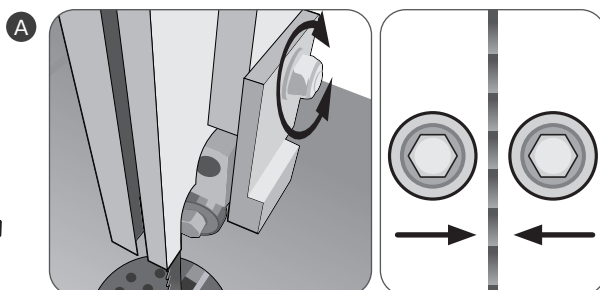
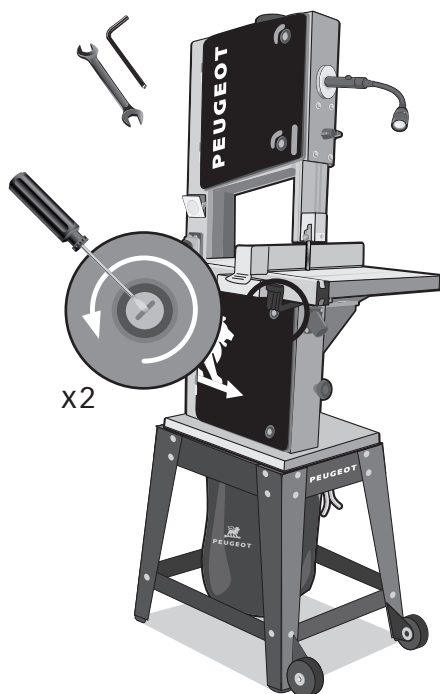
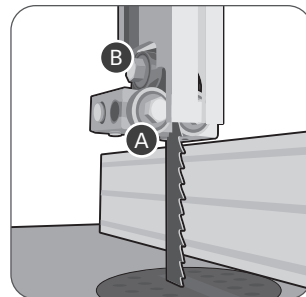
Het aanpassen van de uitlijning van het blad. Het mag niet in aanraking met de pads boven en onder de tafel bevindt.

Ajuste de la alineación de la hoja. No debe estar en contacto con las pastillas situado por encima y por debajo de la mesa.

Ajustar o alinhamento da lâmina. Ele não deve estar em contato com as almofadas localizado acima e abaixo da mesa.

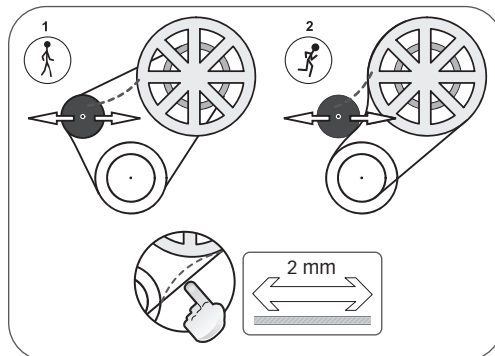
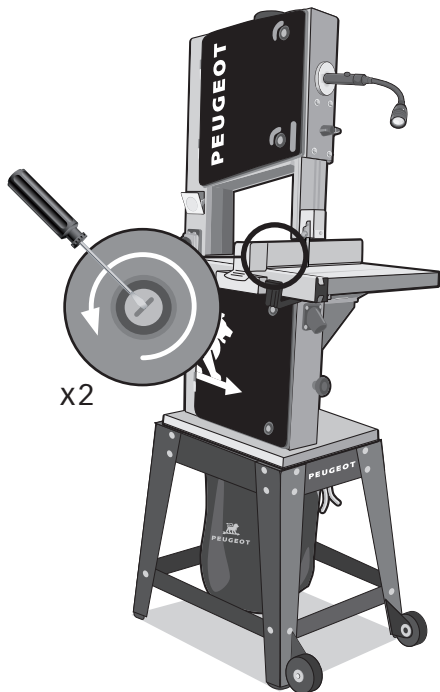
Regolazione dell'allineamento della lama. Essa non deve essere in contatto con le pastiglie situato sopra e sotto la tabella.

Adjusting the alignment of the blade. It must not be in contact with the pads located above and below the table.

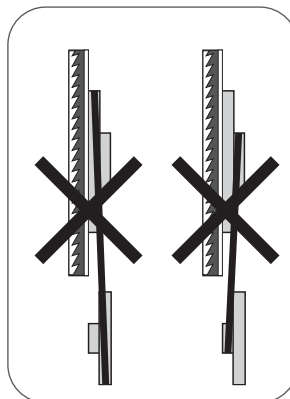
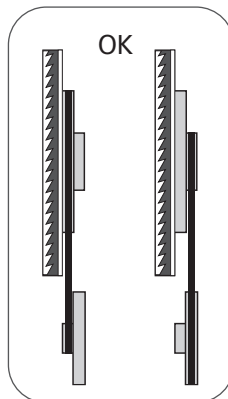




- 7** Vitesses de rotation (*selon modèle*)
 Rotatie snelheden (*afhankelijk van het model*)
 Velocidades de rotación (*dependiendo del modelo*)
 Velocidades de rotação (*dependendo do modelo*)
 Velocità di rotazione (*a seconda del modello*)
 Rotation speeds (*depending on model*)

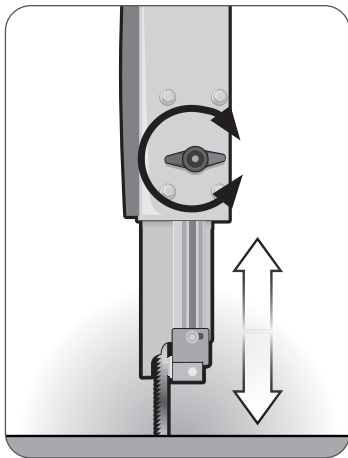


Attention : Ne croisez pas la courroie.
 Let op : Niet over de gordel.
 Precaución : No cruce el cinturón.
 Cuidado : Não cruze o cinto.
 Attenzione : Non attraversare la cintura.
 Warning : do not cross the belt.





8



Ajuster la hauteur de coupe en fonction de la pièce à usiner.

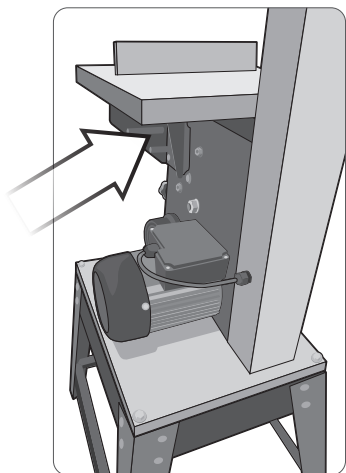
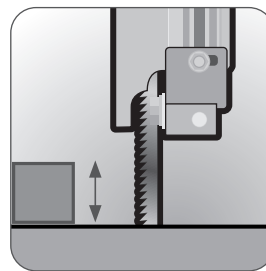
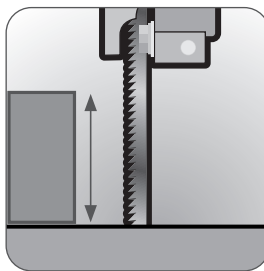
Pas de manier maaihoogte als functie van het werkstuk.

Ajuste el camino de la altura de corte como una función de la pieza de trabajo.

Ajustar o modo de altura de corte como uma função da peça de trabalho.

Regolare il modo di altezza di taglio in funzione del pezzo.

Adjust the way of cutting height as a function of the workpiece.



Inclinaison du plateau 45° max. 20° conseillé.

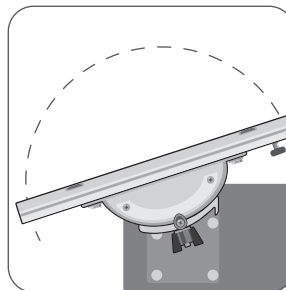
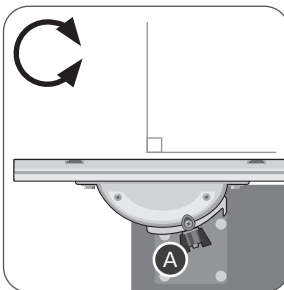
Kantelbak 45° max. 20° aanbevolen.

Bandeja basculante 45° max. 20° recomendada.

Bandeja Tilt 45° max. 20° recomendada.

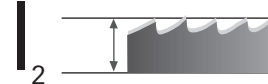
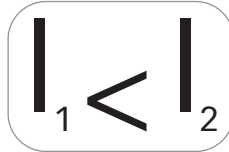
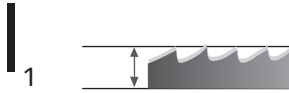
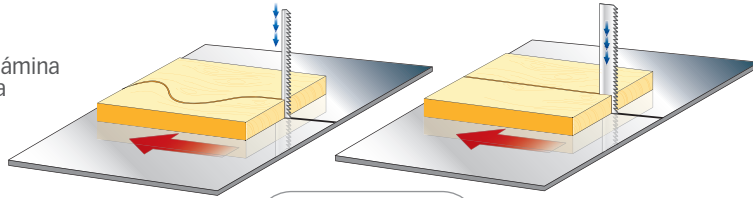
Vassoio Tilt 45° max. 20° consigliata.

Tilt tray 45° max. 20° recommended.





Choix de lame
 Blade keuze
 Elección de la lámina
 Escolha Lâmina
 Scelta Lama
 Blade choice

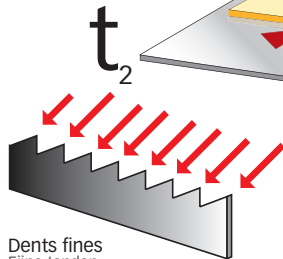
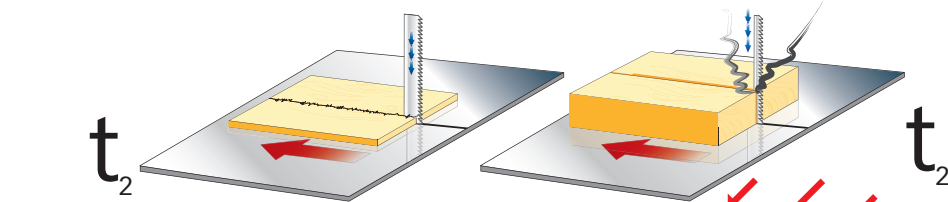


Plus la largeur de la lame est faible et plus je peux chantourner.
 Plus de breedte van het blad laag en ik kan scrollen.
 Además, la anchura de la hoja es baja y puedo desplazarse.
 Além disso, a largura da lâmina é baixo e eu pode rolar.
 Inoltre la larghezza della lama è bassa e posso scorrere.
 The more the blade width is small, the more I can make round cuts.

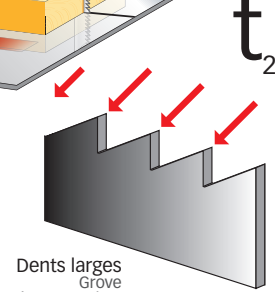
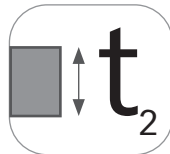
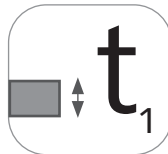
Adaptez le nombre de dents à l'épaisseur du bois.
 Pas het aantal tanden de dikte van het hout.
 Ajustar el número de dientes el espesor de la madera.
 Ajustar o número de dentes a espessura da madeira.
 Regolare il numero di denti lo spessore del legno.
 Adapt the blade teeth number to the wood thickness.

tpi = dents par pouce
 (teeth per inch)

6 tpi
 1 pouce / inch
 = 2,54 cm



Dents fines
 Fijne tanden
 Dientes finos
 Dentes finos
 Bei denti
 Fine teeth

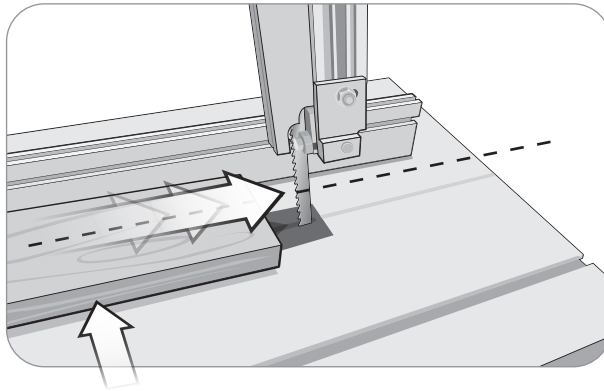


Dents larges
 Grove
 Dientes anchos
 Ampla dentes
 Ampia dentes
 Wide tooth

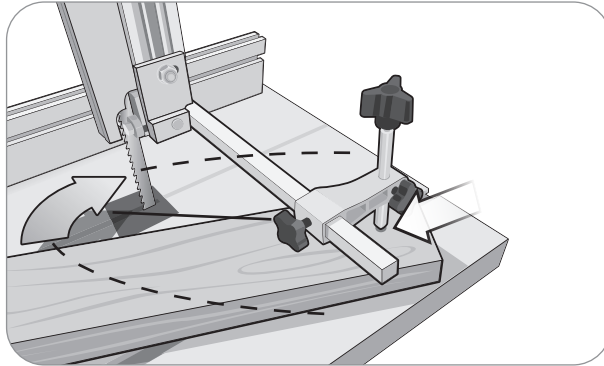




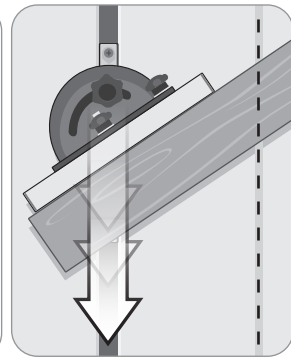
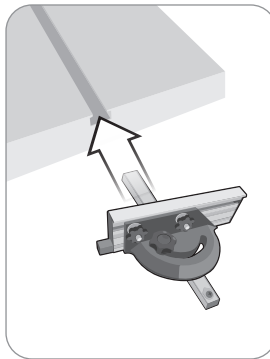
Découpe droite
Rechte snit
Corte recto
Em linha reta corte
Taglio dritto
Straight cut

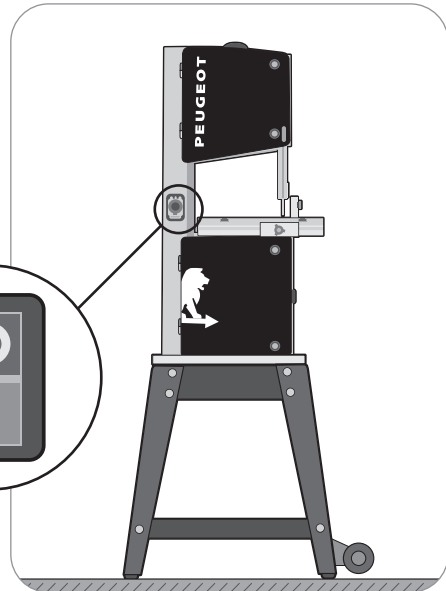
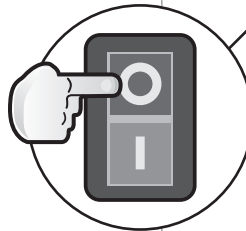
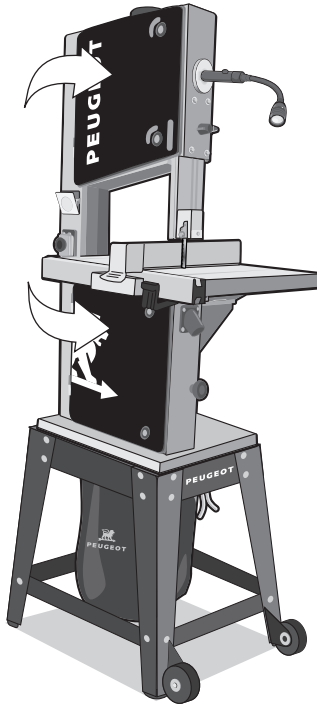
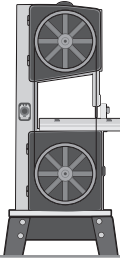
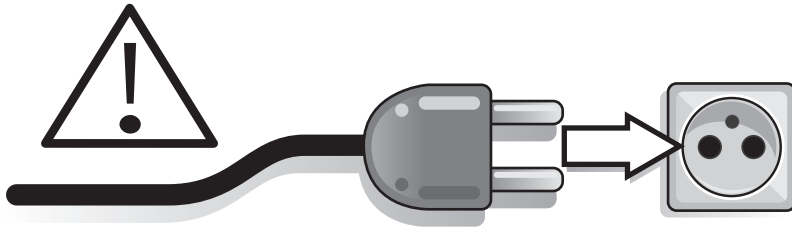


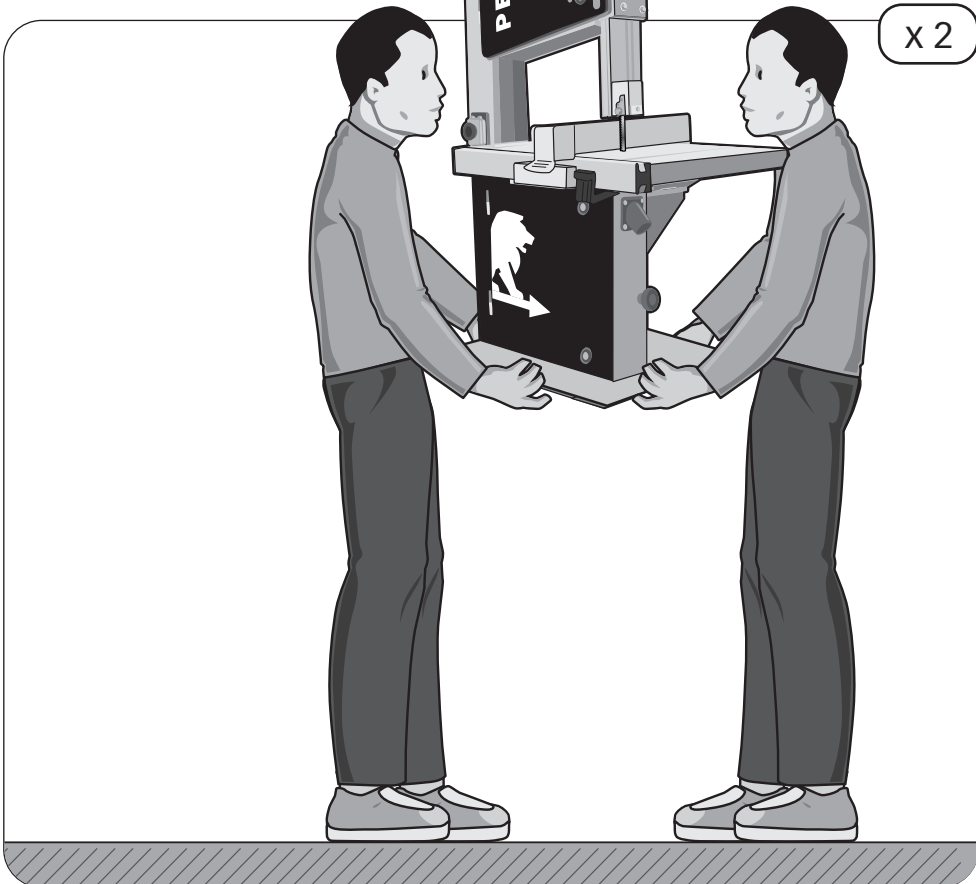
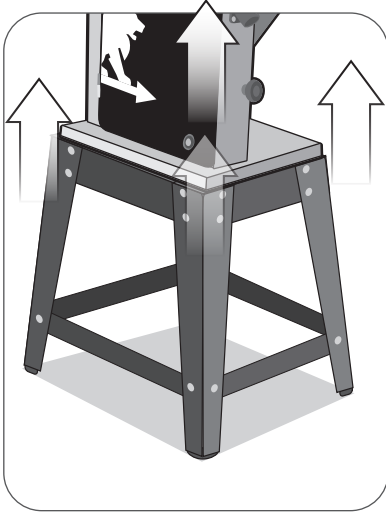
Découpe en arrondi
Snijden het ronde
Corte redondo
Corte redondo
Taglio rotondo
Cutting round



Guide d'onglet
Versteekanslag
Guía de inglete
Cerca Miter
Recinzione mitra
Miter fence









Avant de transporter ou déplacer la machine, veuillez à rabattre le protecteur 17 de lame sur la totalité de la longueur visible du ruban 4 ainsi que le compas et la pointe afin d'éviter tout risque de blessure.

N'utilisez jamais les éléments protecteurs de la machine, tels que le carter de lame 17, pour procéder à son déplacement ou en tant que poignée de préhension.

Bij transport of het apparaat verplaatst, moet u het blad 17 beschermer vouw over de hele zichtbare lengte van 4 tape om letsel te voorkomen.

Gebruik de beschermende elementen van de machine, zodat het blad zaak 17, de verwijdering of aangrijpend handvat voeren.

Antes de transportar o mover la máquina, asegúrese de doblar el protector de la cuchilla 17 en toda la longitud visible de la cinta 4 para evitar lesiones.

Nunca utilice los elementos de protección de la máquina, de manera que la caja de la lámina 17, para llevar a cabo la eliminación o como manija de agarre.

Antes de transportar ou transportar a máquina, certifique-se de dobrar o protetor de lâmina 17 em toda a extensão visível da fita 4 para evitar lesões.

Nunca use os elementos de proteção da máquina, de modo que o caso lâmina 17, para realizar a remoção ou como pega emocionante.

Prima di trasportare o spostare la macchina, accertarsi di ripiegare la protezione della lama 17 su tutta la lunghezza del nastro 4 per evitare lesioni.

Non utilizzare mai gli elementi di protezione della macchina, in modo che il caso della lama 17, per eseguire la rimozione o come una maniglia di presa.

Before transporting or moving the machine, be sure to fold the blade guard 17 over the entire visible length of the tape 4 to avoid injury.

Never use the protective elements of the machine, such that the blade housing 17, to carry out the removal or as a gripping handle.





EnergyBand-160ASP JFB12F 132069	Scie à ruban avec aspiration intégrée Band zaag met geïntegreerde zuiging Sierra de cinta con aspiración integrada Serra de fita com sucção integrada Sega a nastro con aspirazione integrata Band saw with integrated suction
---------------------------------------	---

IP 20	X
-------	---

	Niveau de pression acoustique :	77,4 dB (A)
	Niveau akoestische druk :	
	Nível de presión acústica :	
	Nível de pressão acústica :	
	Livello di pressione acustica :	
Acoustic pressure level :		

NIVEAU SONORE D'EMISSION :**A VIDE**

Pression acoustique LpA poste opérateur	77,4 dB
Incertitude	3
Puissance acoustique LWA	90,4 dB
Incertitude	3

Valeurs déterminées suivant le code d'essai de l'annexe B de la norme EN 61029-1 avec emploi des normes de base ISO 11201 et ISO 3744.
Les niveaux de pression acoustique obtenus in situ dépendent :

• Des niveaux réels de la machine considérée, en prenant en compte les incertitudes déclarées.

• Du local et de l'installation de la machine. Préférez une pièce dont l'acoustique est plus feutrée. Évitez les pièces vides à grande résonnance. Placez vous auprès d'une fenêtre le cas échéant.

• Des outils montés, des pièces travaillées, des réglages choisis,...

	Niveau de puissance acoustique :	90,4 dB (A)
	Niveau akoestisch vermogen :	
	Nível de potencia acústica :	
	Nível de potência acústica :	
	Livello di potenza acustica :	
Acoustic power level :		

	Tension et fréquence assignée :	230 V ~ 50 Hz
	Aangewezen spanning en frequentie :	
	Tensión y frecuencia fijada :	
	Tensão e frequência fixa :	
	Tensione e frequenza assegnata :	
Nominal frequency and power :		

	Puissance assignée :	750 W 51
	Nominal power :	
	Leerlaufdrehzahl :	
	Potencia fijada :	
	Potenza assegnata :	
Potência assinada :		

	Vitesse à vide :	12 m/s
	Leerlaufdrehzahl :	
	Velocidad vacía :	
	Velocidade no vácuo :	
	Velocità a vuoto :	
No-load speed :		

	Porter des lunettes de sécurité :	X
	Draag een veiligheidsbril :	
	Llevar puestas gafas protectoras :	
	Utilizar óculos de segurança :	
	Portare de gli occhiali di sicurezza :	
Wear protective eyewear :		

	Dimensions table :	600 x 400 mm
	De tabelafmetingen van de :	
	Dimensiones de la tabla :	
	Dimensioni tabella :	
	Dimensões da tabela :	
Table Dimensions :		

	Porter un masque anti-poussière :	X
	Draag een stofmasker :	
	Llevar puesta una careta de protección contra el polvo :	
	Utilizar uma máscara anti-poeira :	
	Indossare una mascherina anti-polvere :	
Wear a dust mask :		

	Risque de sectionnement des doigts ou de la main :	X
	Risico van vinger of hand verbreken :	
	Riesgo de ruptura de dedos o manos :	
	Rischio di troncatura delle dita o della mano :	
	Risco do dedo ou da mão que corta :	
Sectioning risk of the finger or hand :		

	Porter une protection auditive :	X
	Draag gehoorbeschermers :	
	Utilizar uma protecção auditiva :	
	Utilizar uma protecção auditiva :	
	Portare una protezione uditiva :	
Wear hearing protective equipment :		

	Poids :	67 kg
	Gewicht :	
	Peso :	
	Peso :	
	Peso :	
Weight :		

	Porter des gants :	X
	Draag veiligheidshandschoenen :	
	Llevar guantes de protección :	
	Utilizar luvas de protecção :	
	Indossare i guanti di protezione :	
Use rubber gloves :		

	Conformité européenne :	X
	Voldoet aan de EG-normen :	
	Cumple con las directivas CE :	
	Conforme às normas CE :	
	Conforme alle norme CE :	
Conforms to EC standards :		





	Danger :	X
	Gevaar :	
	Peligro :	
	Perigo :	
	Pericolo :	
Danger :		

	2240 mm
--	---------

	160 mm
--	--------

	0° - 45°
--	----------

	305 mm
--	--------

	Soumis à recyclage :	X
	Niet wegwerpen :	
	Sottoposti a riciclaggio :	
	Sujeitos a reciclagem :	
	Sottoposti a riciclaggio :	
Subjected to recycling :		

	Recyclable, soumis au tri sélectif	X
	Recycleerbare, onderworpen aan recycling	
	Reciclables, sujetos a reciclaje	
	Riciclabili, soggetti a riciclaggio	
	Recicláveis, sujeito à reciclagem	
Recyclable, subject to recycling		

RECYCLAGE DES DÉCHETS:

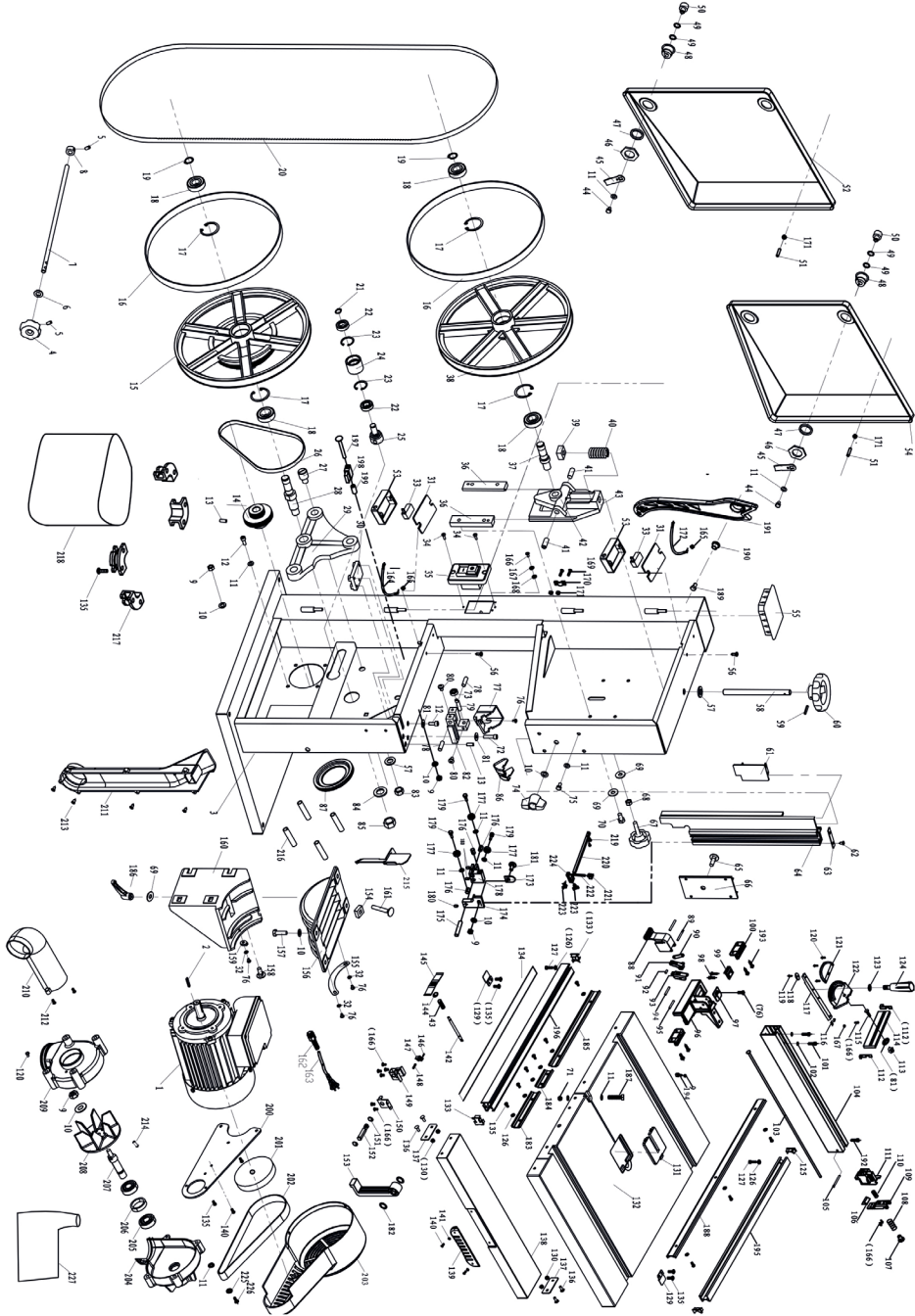
LES OUTILS, ACCESSOIRES ET LEUR EMBALLAGES DOIVENT SUIVRE UNE VOIE DE RECYCLAGE ADAPTÉE, CONFORMÉMENT AUX DIRECTIVES EUROPÉENNES 2012/19/UE ET 2006/66/CE, LES COMPOSANTS D'UN PRODUIT DOIVENT ÊTRE SÉPARÉS, COLLECTÉS, RECYCLÉS OU ÉLIMINÉS EN CONFORMITÉ AVEC LES RÉGLEMENTATIONS ENVIRONNEMENTALES EN VIGUEUR. LES APPAREILS, BATTERIES, PILES, HUILES, EMBALLAGES DEVRONT ÊTRE DÉPOSÉS DANS LES SYSTÈMES D'ÉLIMINATION DES DÉCHETS SPÉCIAUX TELS QUE DÉCHETTERIES. RENSEIGNEZ-VOUS AUPRÈS DE VOTRE COMMUNE POUR CONNAÎTRE L'ORGANISME LE PLUS PROCHE À MÊME DE RETRAITER OU DE COLLECTER CES DÉCHETS.

	Lire les instructions avant usage :	X
	Lees voor het gebruik de instructies :	
	Lêase las instruções antes de usar :	
	Leggere le istruzioni prima dell'uso :	
	Read the instructions before use :	





132069 - EnergyBand-160ASP





PEUGEOT
EnergyBand 160ASP 1220001

720W 120V 120V 120V 120V 67 kg

301 000 301 000 301 000 301 000 301 000

DATE: 2022

132069-2-001-001

WARNING The Peugeot CE Mark certifies that this machine conforms to the CE marking requirements of the European Union. It does not certify the safety of the machine. The user must read the manual carefully before using the machine.

AVERTISSEMENT Le marquage CE certifie que cet appareil est conforme aux exigences de la Commission Européenne. Il ne certifie pas la sécurité de l'appareil. L'utilisateur doit lire attentivement le manuel avant d'utiliser l'appareil.

ADVERTENCIA El marcado CE certifica que este aparato cumple con los requisitos de la Comisión Europea. No certifica la seguridad del aparato. El usuario debe leer atentamente el manual antes de utilizar el aparato.

PEUGEOT

Blockage rapide
Quick fastening

Guide de coupe double à fixations
Double fastening fence
EnergyBand 160ASP

Plus de précision de coupe
More cutting precision

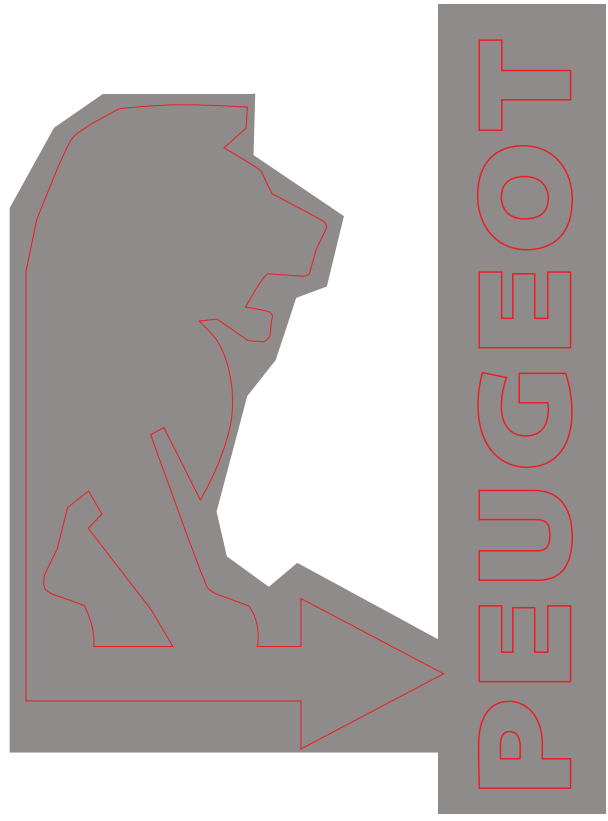
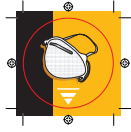
Aspiration intégrée
Built-in dust collection

Jusqu'à
Until
94%
De poussières
recupérées
Collected dust

- Table en fonte d'aluminium
- Extension sur glissière
- Absorption automatique

PEUGEOT

Jusqu'à
Until
94%
De poussières
recupérées
Collected dust





PEUGEOT

DECLARATION CE DE CONFORMITE
DECLARACION DE CONFORMIDAD
DICHIARAZIONE DI CONFORMITA

VERKLARING VAN OVEREENSTEMMING
DECLARAÇÃO DE CONFORMIDADE
DECLARATION OF CE CONFORMITY

Le soussigné,
Ondergetekende,
El suscrito,
O abaixo assinado,
Il sottoscritto,
The undersigned,

PEUGEOT OUTILLAGE

192, Avenue Yves farge - 37700 St. PIERRE-des-CORPS - FRANCE
Tél. : 02 36 16 71 46 - Fax : 02 36 16 71 40

Déclare par la présente que,
Verklaart hiermede dat,
Declara por la presente, que,
Declara pela presente que,
Dichiari che,
Declares that,

CODE

PEUGEOT / 132069 / EnergyBand-160ASP / JFB12F

Sciè à ruban avec aspiration intégrée / Band zaag met geïntegreerde zuiging /
Sierra de cinta con aspiración integrada / Serra de fita com sucção integrada
Sega a nastro con aspirazione integrata / Band saw with integrated suction /

Est conforme et satisfait aux normes CE:
In overeenstemming is met en Voldoet aan EG richtlijnen:
Cumple con la directivas de la CE:
Respeita e está em conformidade com as normas CE:
È conforme alle direttive CEE:
Complies with the EEC standards:

2006/42/EC 2014/30/EU

EN61029-1:2009/A11:2010
EN61029-2-5:2011/A11:2015
EN 55014-1:2017/A11:2020
EN 55014-2:2015
EN IEC 61000-3-2:2019
EN 61000-3-3:2013/A1:2019

Personne autorisée à
constituer le dossier technique :
Christophe HUREL



SIGMA
Présidente de PEUGEOT OUTILLAGE
Représentée par son Président :
Christophe HUREL
25/05/2021
Fait à St. Pierre-des-Corps

Attestation de type (EC type) N° M6A 18 05 44390 01133

Rapport (report) N° 704030800911-09

TUV SÜD Product service GmbH
Ridlerstrasse 65 - 80339 München - GERMANY
Enregistré sous (registered under) N° 0123



PEUGEOT

BON DE GARANTIE

1 - Objet de la garantie :
La garantie porte exclusivement sur les vices de fabrication ou les vices de matières.
Elle nous oblige à l'échange ou à la réparation des pièces reconnues hors d'usage.

2 - Durée de la garantie :
La garantie est de 24 mois à dater de la livraison du matériel à l'utilisateur (facture ou ticket de caisse à fournir).
Les échanges ou réparations faites au titre de la garantie ne peuvent avoir pour effet de prolonger celle-ci.
Les frais de port ALLER sont à la charge de l'utilisateur.

3 - Réserves :
La garantie ne s'applique en aucun cas aux réparations effectuées en dehors de nos réparateurs agréés.
En aucun cas, durant la période de garantie, le matériel ne devra être démonté.

GARANTIEKAART

1 - Doel van de garantie:
De garantie heeft uitsluitend betrekking op fabricagefouten of gebreken in materialen.
Het dwingt ons om uit te wisselen of reparatie van erkende onbruikbare onderdelen.

2 - Duur van de garantie:
De garantie bedraagt 24 maanden vanaf de levering van apparatuur voor de gebruiker (factuur of kassabon te verstrekken).
De uitwisseling of reparaties onder garantie niet te verlengen.
GO verzendkosten zijn voor rekening van de gebruiker.

3 - Reserves:
De garantie geldt niet in alle reparaties die buiten onze goedgekeurde reparateurs.
In ieder geval gedurende de garantie, moet het materiaal worden verwijderd.

TARJETA DE GARANTÍA

1 - Objeto de la garantía:
La garantía sólo se referirán a los defectos de fabricación o defectos en los materiales.
Nos obliga a cambiar o reparación de las piezas fuera de servicio reconocido.

2 - Duración de la garantía:
La garantía es de 24 meses a partir de la entrega de equipos para el usuario (factura o recibo que se den).
Los intercambios o reparaciones bajo garantía no tendrá que prolongarse.
GO gastos de envío correrán a cargo del usuario.

3 - Reservas:
La garantía no se aplica en todas las reparaciones realizadas fuera de nuestros talleres de reparación autorizados.
En cualquier caso, durante el periodo de garantía, el material debe ser removido.

CARTÃO DE GARANTIA

1 - Finalidade da garantia:
A garantia só relacionar com defeitos de fabricação ou defeitos em materiais.
Ela nos obriga a troca ou reparo de peças inservíveis reconhecidos.

2 - Duração da Garantia:
A garantia é de 24 meses a partir da entrega de equipamentos para o usuário (fatura ou recibo a ser fornecido).
Trocás ou reparos sob a garantia não terá que prorrogá-la.
GO porte serão custeadas pelo usuário.

3 - Reservas:
A garantia não se aplica a quaisquer reparos feitos fora das nossas oficinas aprovadas.
Em qualquer caso, durante o período de garantia, o material deve ser removido.

GARANZIA

1 - Oggetto della garanzia:
La garanzia si riferisce esclusivamente alla difetti di fabbricazione o difetti nei materiali.
Ci costringe a scambio o la riparazione di parti inutilizzabili riconosciuti.

2 - Durata della garanzia:
La garanzia è di 24 mesi dalla consegna delle attrezzature per l'utente (fattura o ricevuta da fornire).
Scambi o riparazioni in garanzia non sarà necessario prolungarla.
GO spese di spedizione sono a carico dell'utente.

3 - Reserve:
La garanzia non si applica in tutte le riparazioni effettuate al di fuori dei nostri riparatori autorizzati.
In ogni caso, durante il periodo di garanzia, il materiale deve essere rimosso.

WARRANTY

1 - Scope of the warranty :
The warranty shall only apply to manufacturing defects or material defects.
We are obliged to exchange or repair parts that are identified as being unusable

2 - Lifetime warranty :
The warranty shall be valid for 24 months from the delivery date of the equipment to the user (invoice or till receipt must be provided).
Exchanges or repairs carried out under the warranty shall not extend the original warranty period.
The user shall be responsible for original shipping charges.

3 - Reservations :
The warranty shall not under any circumstances cover repairs carried out by a non-authorized repairer.
The equipment should not be dismantled under any circumstances during the warranty period.

Date d'achat	Référence machine	Cachet du distributeur
Datum van aankoop	Machine verwijzing	Dealer stempel
Fecha de compra	Referencia de máquina	Comerciante de sellos
Data da compra	Referência da máquina	Selo Revendedor
Data di acquisto	riferimento macchina	Timbro del rivenditore
Purchase date	Machine code	Distributor's stamp

SERVICE APRÈS VENTE - AFTER SALE SERVICE

PEUGEOT OUTILLAGE - 192, Avenue Yves FARGE - 37700 St. PIERRE-des-CORPS - FRANCE -
Tél. : 02 36 16 71 46 - Fax : 02 36 16 71 40



PEUGEOT OUTILLAGE

Une société du groupe **SIGMA**

192, Avenue Yves Farge
37700 St. Pierre-des-Corps
FRANCE

www.peugeot-outillage.com

