

PLAYGROUND SPIELPLATZ

PLAC ZABAW AIRE DE JEUX

(375 x 168 x h280cm)

003_05420_07102020

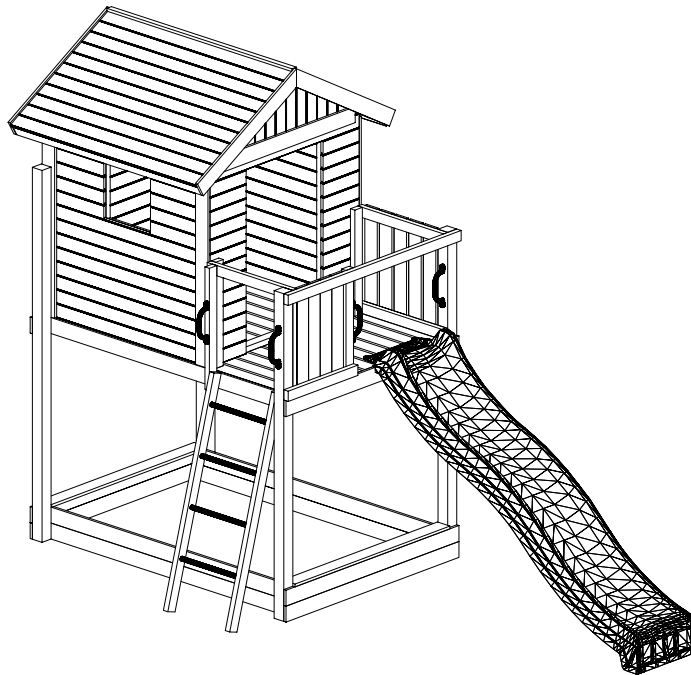
GALAXY S

INSTALLATION INSTRUCTIONS
MONTAGEANLEITUNG

INSTRUKCJA MONTAŻU
GUIDE D'INSTALLATION

Warranty period - 2 years from purchase date
Garantiezeit - 2 Jahre ab Kaufdatum

Okres gwarancji - 2 lata od momentu zakupu towaru
Période de garantie - 2 ans à compter de l'achat



CE
EN - 71

WARNINGS!

Only for home use.
Dedicated for external use only.
Not suitable for children under 3 years old.
Risk of falling down and/or hitting.
Maximum user weight is up to 50 kg.
Maximum number of users staying on the playground at the same time: 5.

ACHTUNG!

Nur für den privaten, häuslichen Bereich.
Ausschließlich für die Verwendung im Freien.
Nicht geeignet für Kinder unter 3 Jahren.
Stolper- und / oder Sturzgefahr
Höchstgewicht pro Einzelkind beträgt 50 kg
Der Aufenthalt auf diesem Spielturm ist max. : 5.
Kindern gleichzeitig erlaubt.

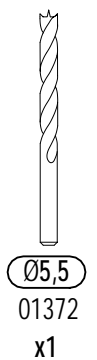
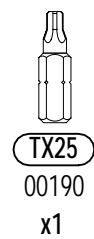
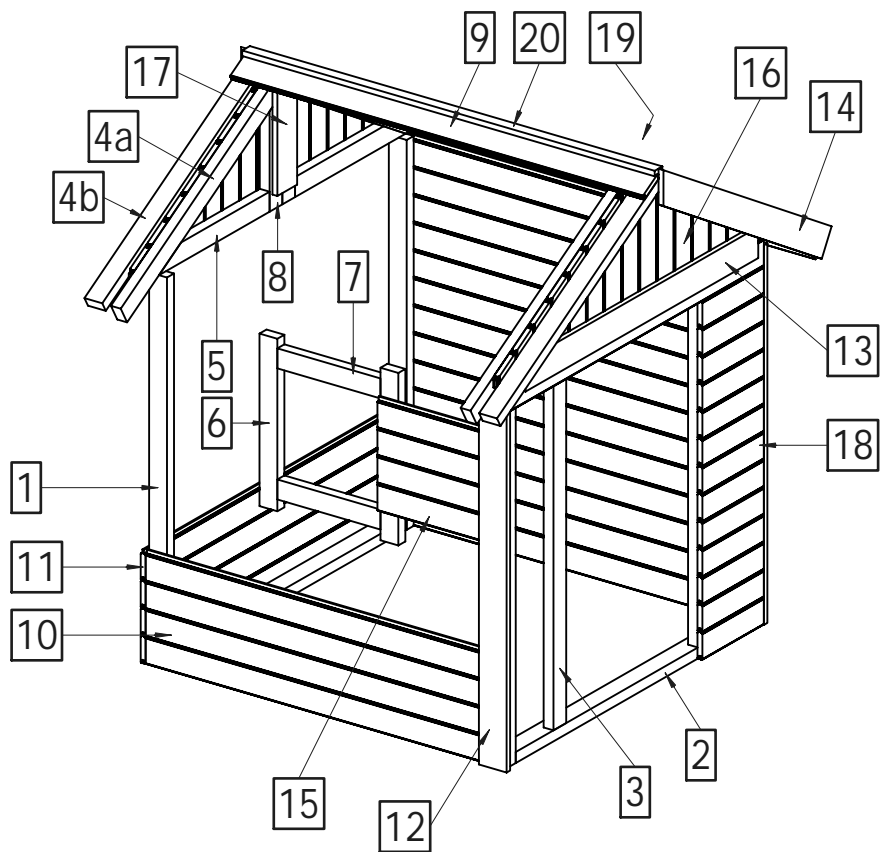
OSTRZEŻENIA!

Tylko do użytku domowego.
Przeznaczony do użytku na zewnątrz.
Nie przeznaczony dla dzieci poniżej 3 roku życia.
Niebezpieczeństwo upadku i/lub uderzenia.
Maksymalna waga użytkownika to 50 kg.
Maksymalna liczba użytkowników przebywających na placu zabaw w tym samym czasie: 5.

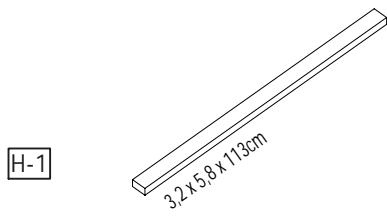
AVERTISSEMENT!

Aire exclusivement destinée à un usage privé.
Aire exclusivement destinée à un usage en extérieur.
Prévue pour les enfants de plus de 3 ans.
Danger de chute ou de choc.
Poids maximal d'un utilisateur : 50 kg.
Nombre maximal d'utilisateurs présents en même temps sur la même aire de jeux: 5.

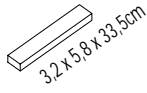
GALAXY S



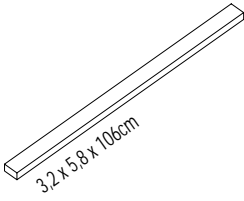
Lp.	Wymiary [mm]	szt.
H-1	35x90x1175mm	4
H-2a	32x58x1130mm	4
H-3	32x58x1060mm	14
H-3a	32x58x1060mm	4
H-4a	32x58x1000mm	1
H-5	32x58x850mm	6
H-6	32x58x850mm	4
H-7a	32x58x600mm	2
H-8	32x58x504mm	4
H-9a	32x58x500mm	2
H-10	32x58x335mm	2
H-11	32x58x324mm	4
H-12a	32x58x187mm	4
H-13	16x90x1340mm	22
H-14	16x90x1130mm	25
H-15	16x90x1020mm	18
H-16	16x90x885mm	4
H-17	16x90x400mm	18
H-18	16x90x365mm	10
H-19	16x90x345mm	2
H-20	16x90x210mm	28
H-21	16x70x1340mm	2
H-22	16x35x1340mm	1
H-23a	15x550x1050mm	1
H-24a	15x165x345mm	2



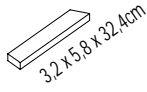
H-7



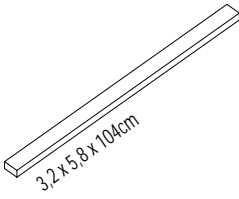
H-1



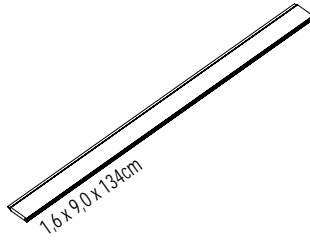
H-8a



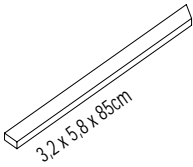
H-2



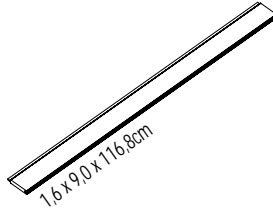
H-9a



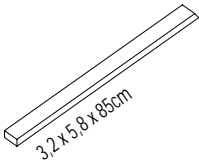
H-3



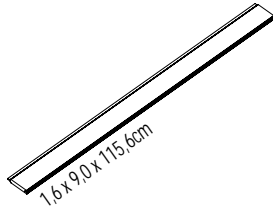
H-10a



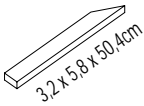
H-4a



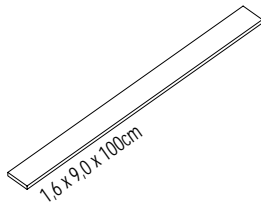
H-11a



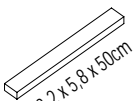
H-4b



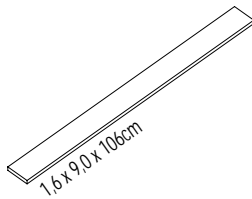
H-12



H-5a

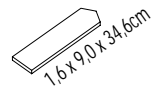


H-13

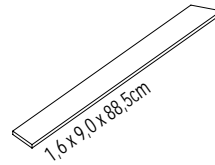


H-6

H-17a



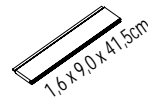
H-14a



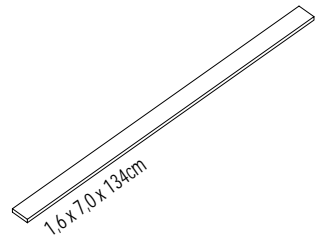
H-18a



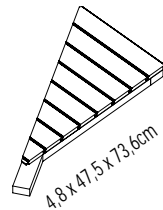
H-15a



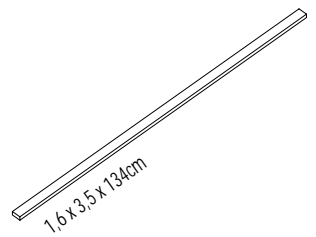
H-19



H-16a



H-20



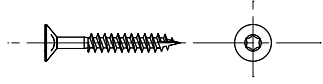
W80 x108



W40 x626



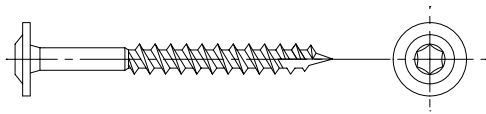
W30 x2



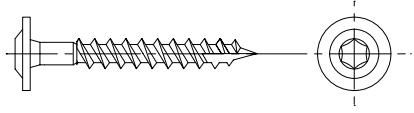
W20 x4



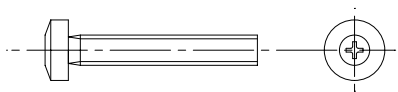
T80 x25



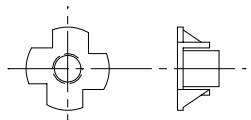
T60 x21



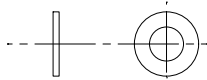
S50 x4



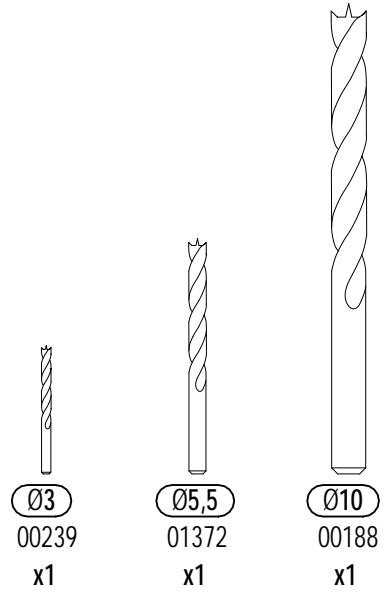
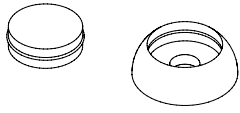
L11 x4



P17 x12



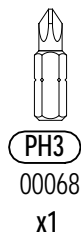
OS1 x30



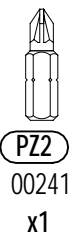
Ø3
00239
x1

Ø5,5
01372
x1

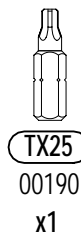
Ø10
00188
x1



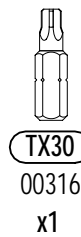
PH3
00068
x1



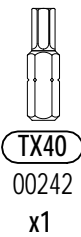
PZ2
00241
x1



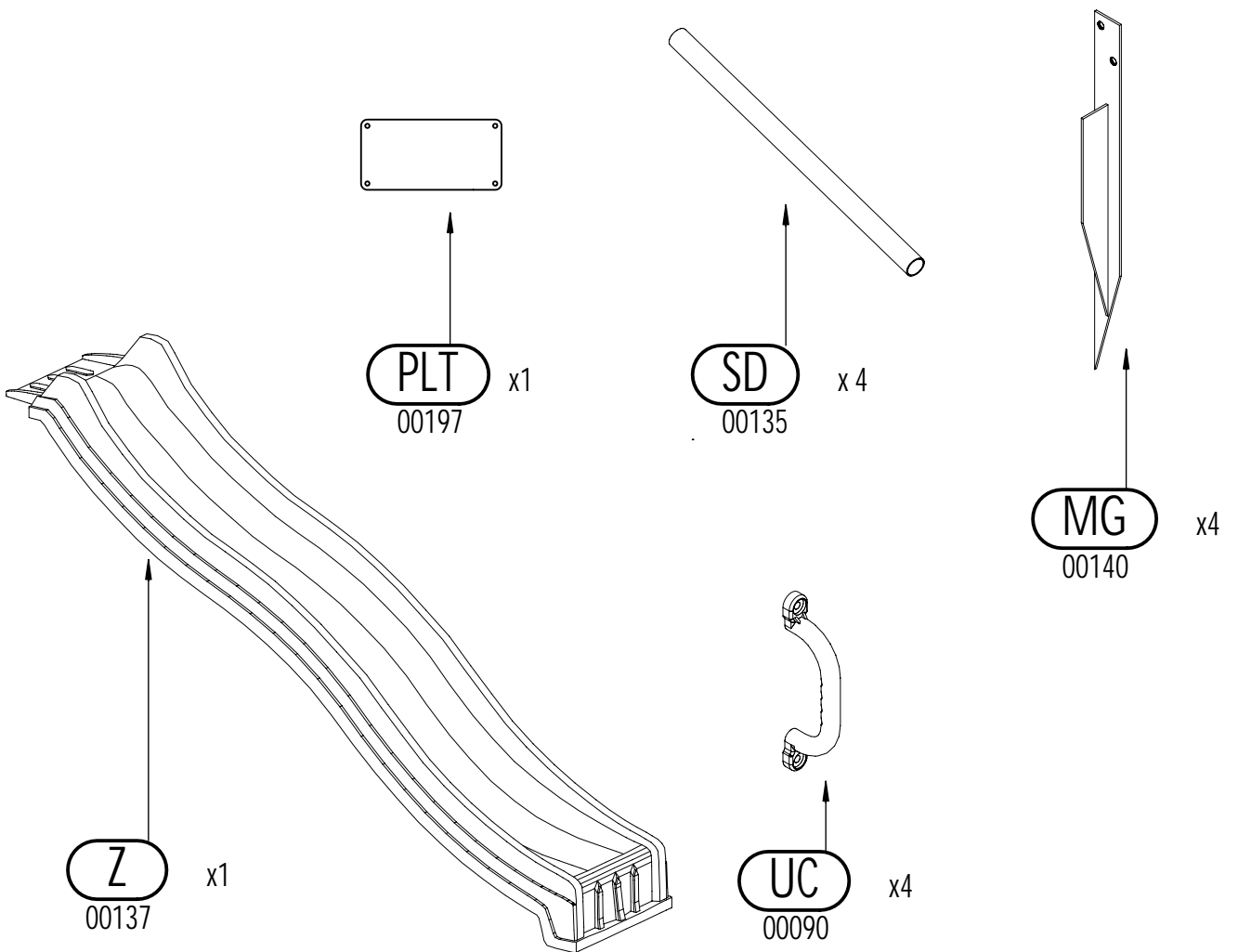
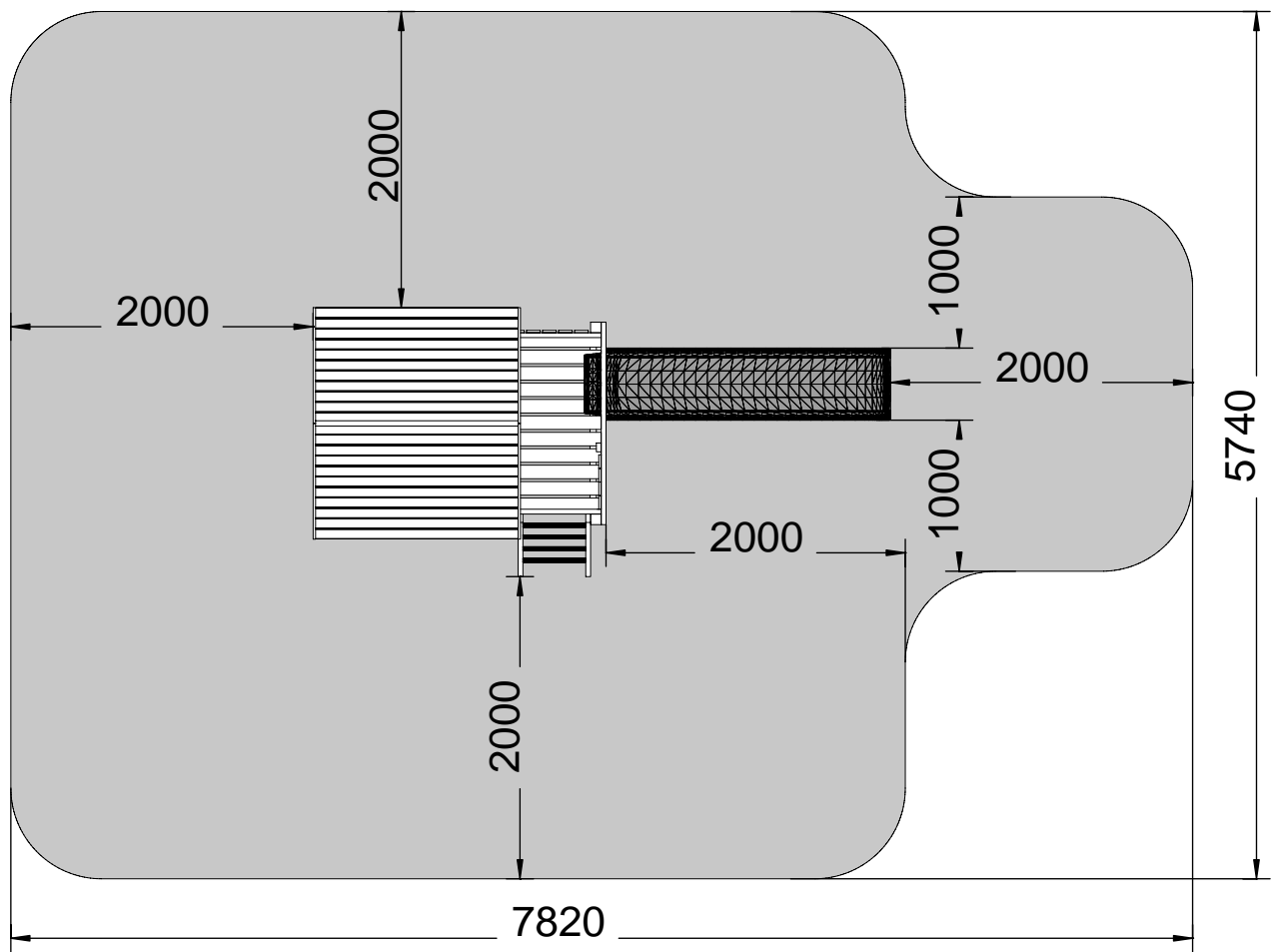
TX25
00190
x1

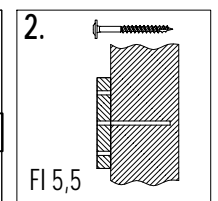
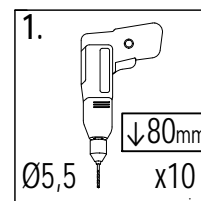
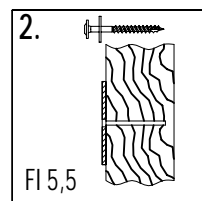
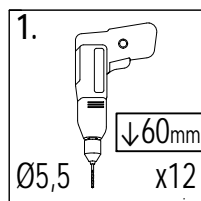
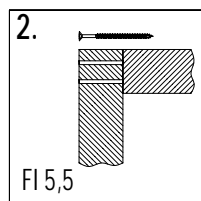
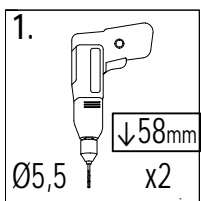
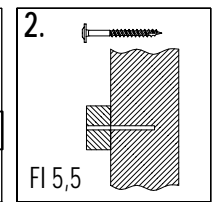
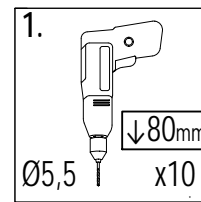
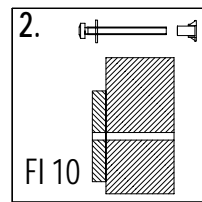
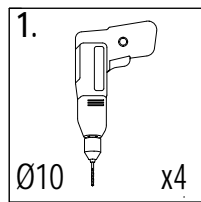
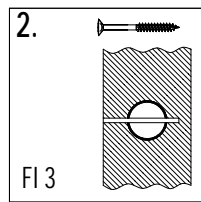
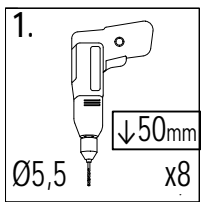
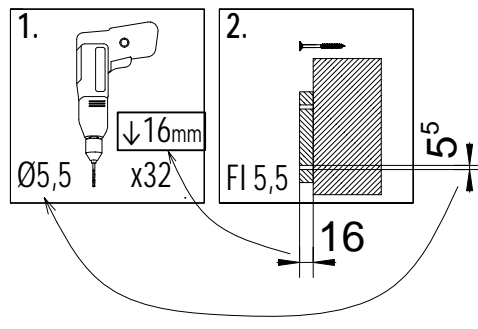
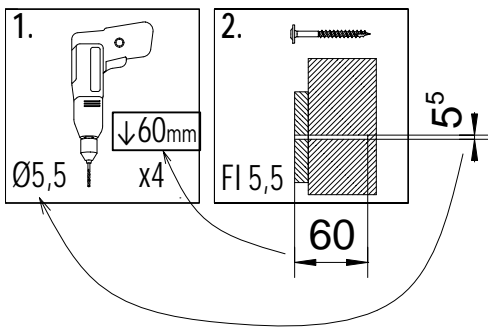
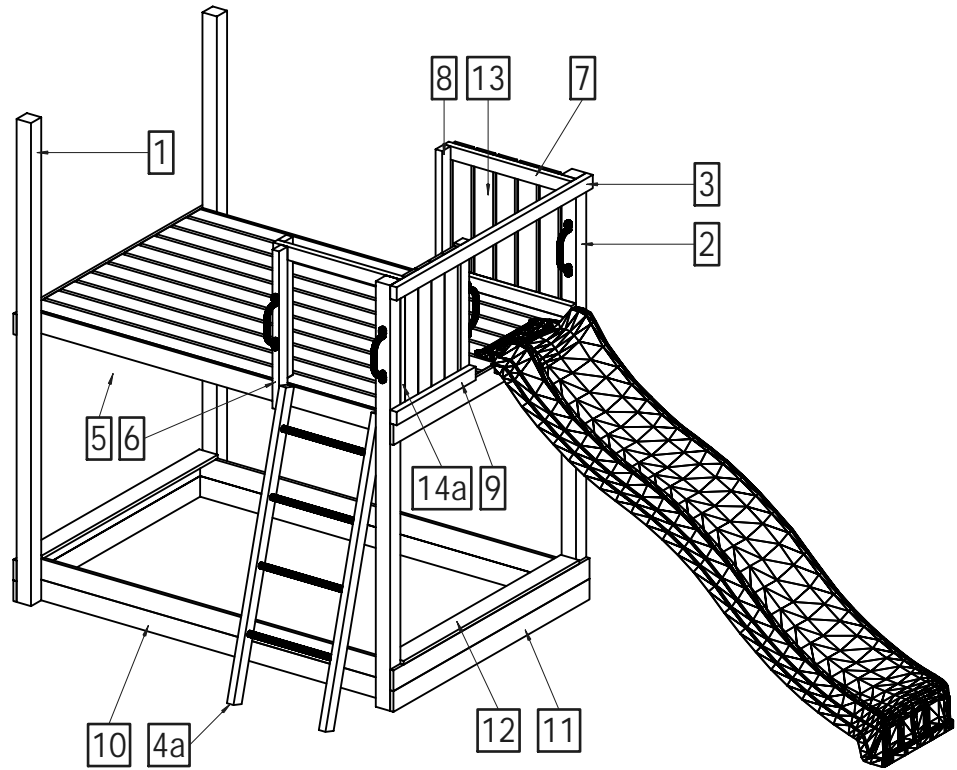


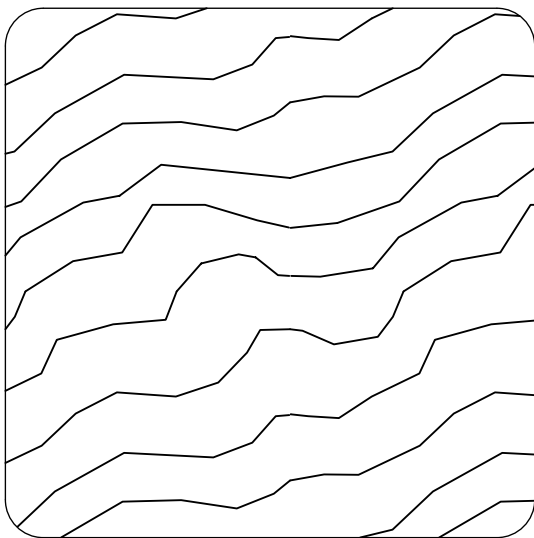
TX30
00316
x1



TX40
00242
x1

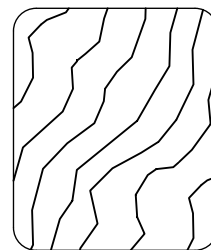






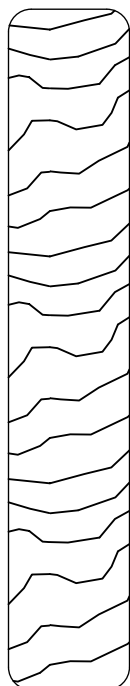
7,0 x 7,0 cm

Lp.	Wymiary [mm]	szt.
1	70x70x2100mm	2
2	70x70x1850mm	2



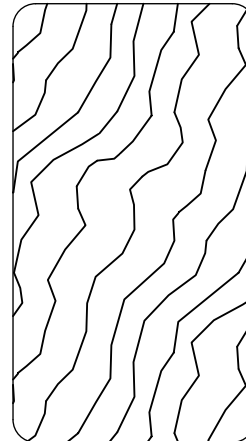
2,7 x 3,2 cm

Lp.	Wymiary [mm]	szt.
14a	27x32x542mm	1



1,6 x 9,0 cm

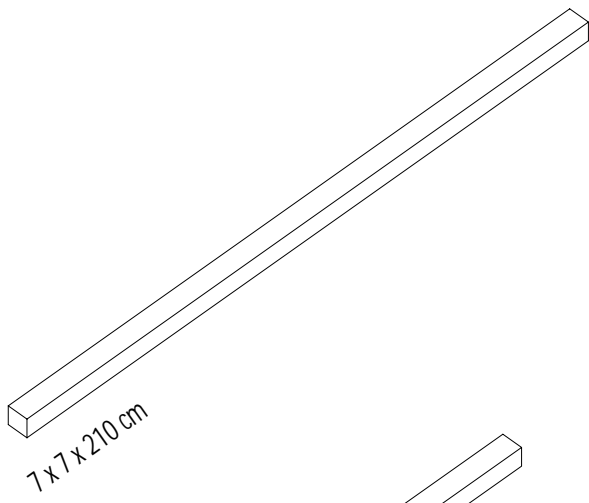
Lp.	Wymiary [mm]	szt.
10	16x90x1820mm	17
11	16x90x1340mm	6
12	16x90x1200mm	2
13	16x90x600mm	9



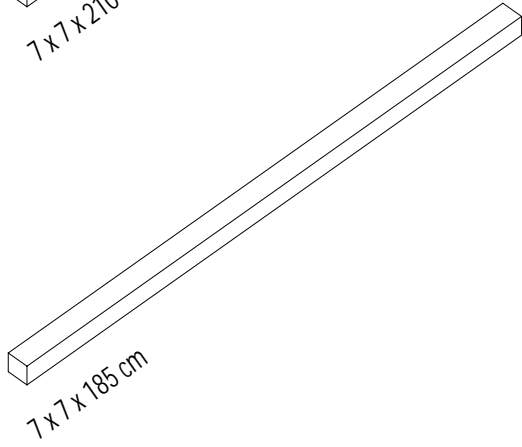
3,2 x 5,8 cm

Lp.	Wymiary [mm]	szt.
3	32x58x1340mm	1
4a	32x58x1300mm	2
5	32x58x1168mm	4
6	32x58x690mm	1
7	32x58x620mm	3
8	32x58x600mm	3
9	32x58x540mm	1

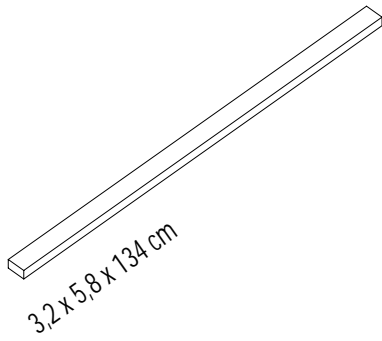
P-1



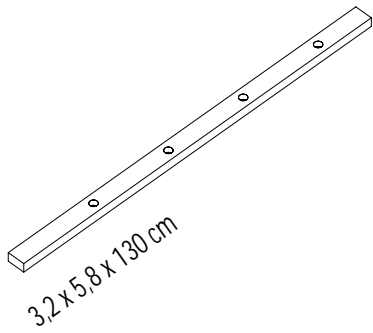
P-2



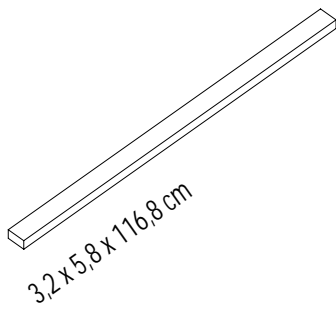
P-3



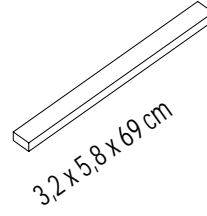
P-4a



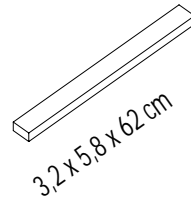
P-5



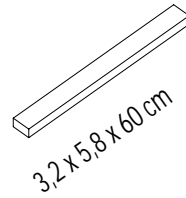
P-6



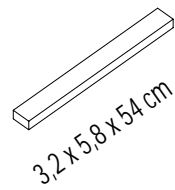
P-7



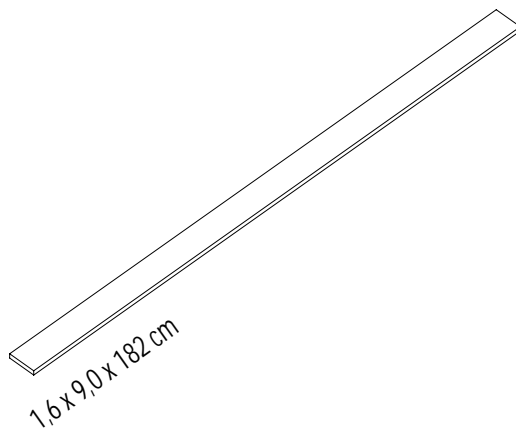
P-8



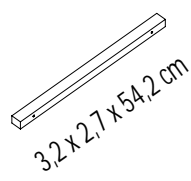
P-9



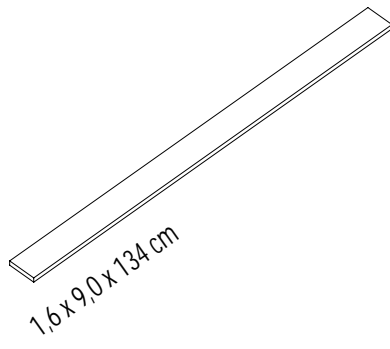
P-10



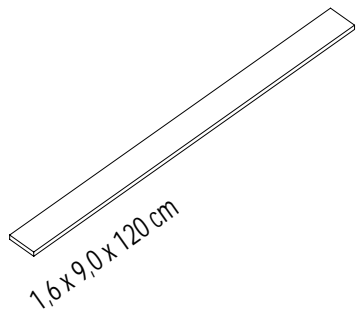
P-14a



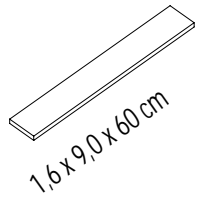
P-11



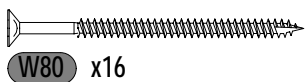
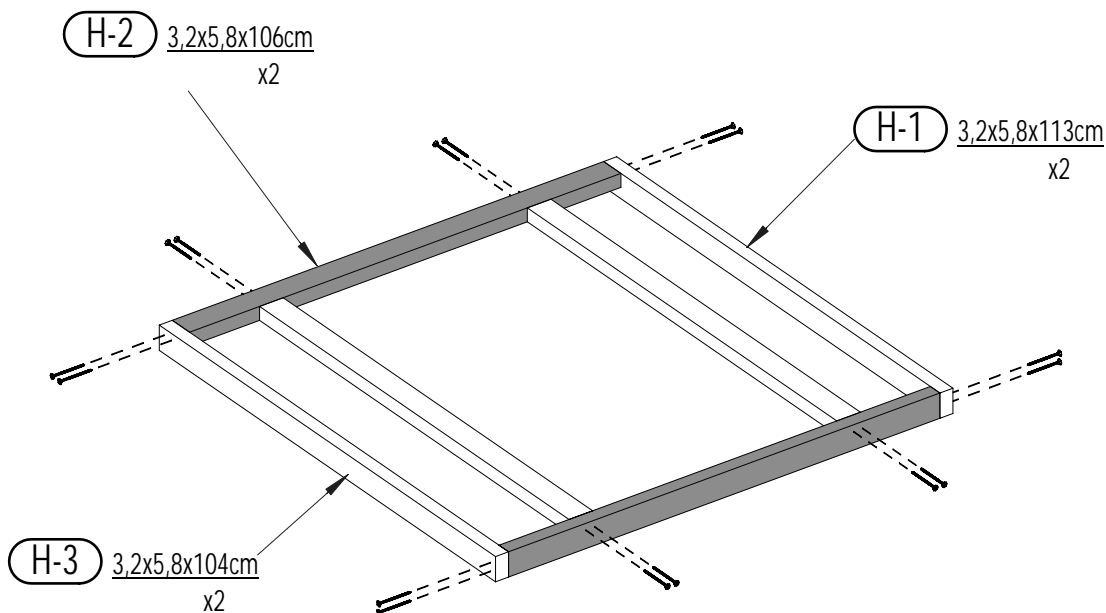
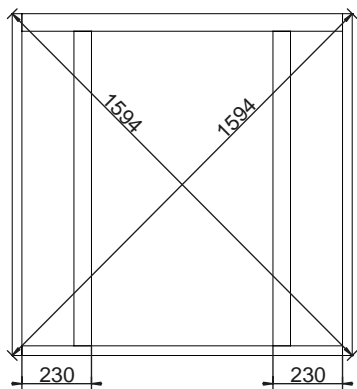
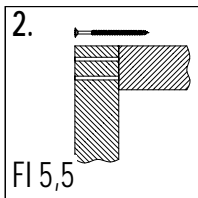
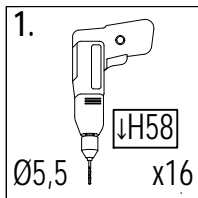
P-12



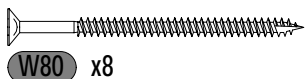
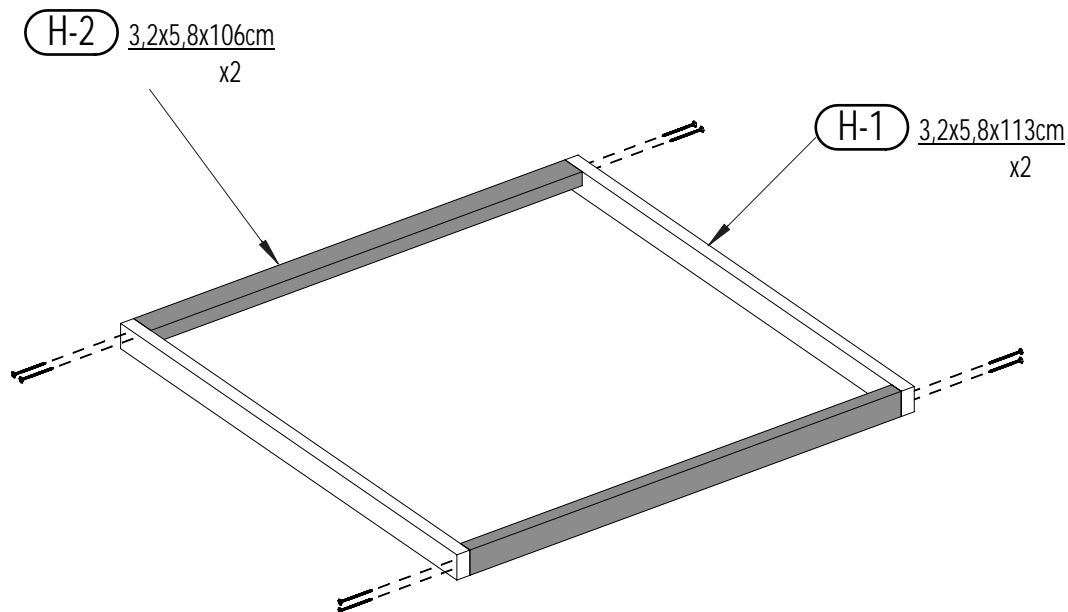
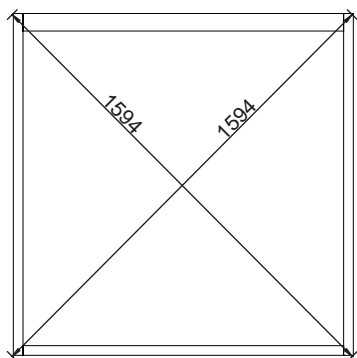
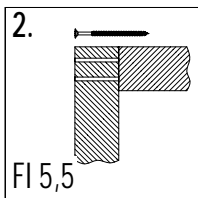
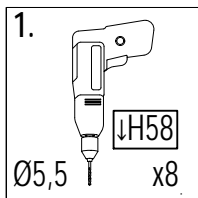
P-13

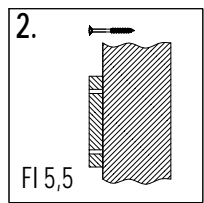
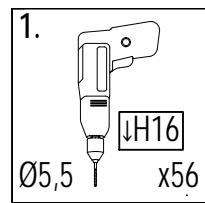


01

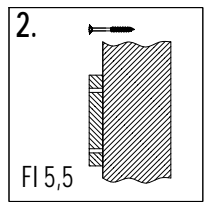
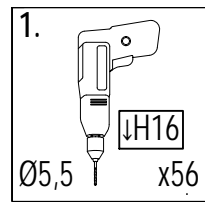
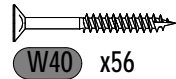
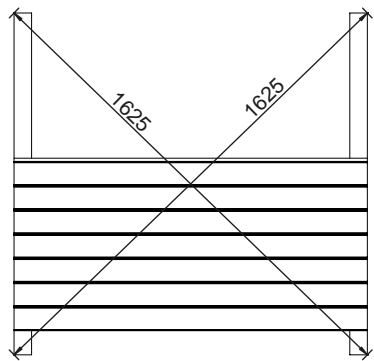
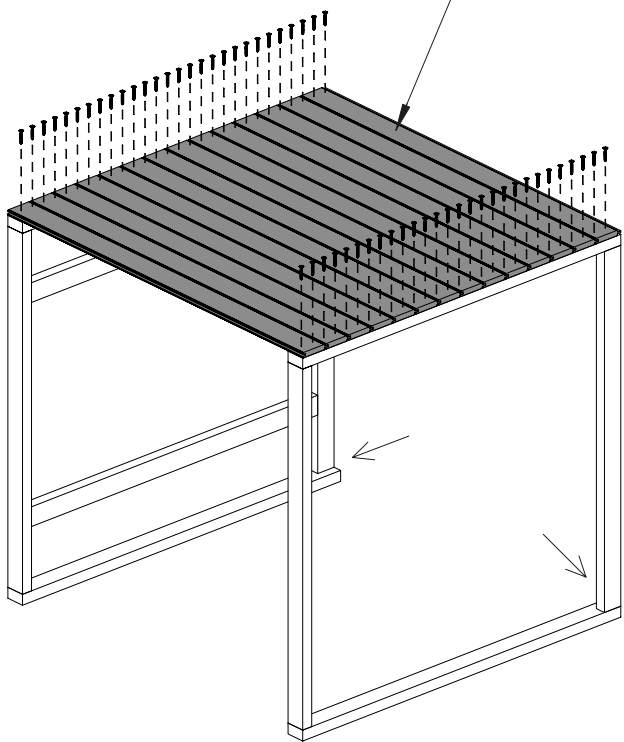


02



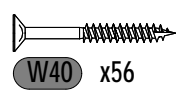
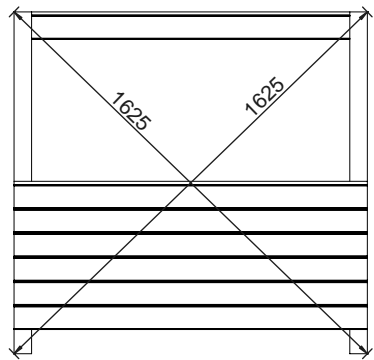
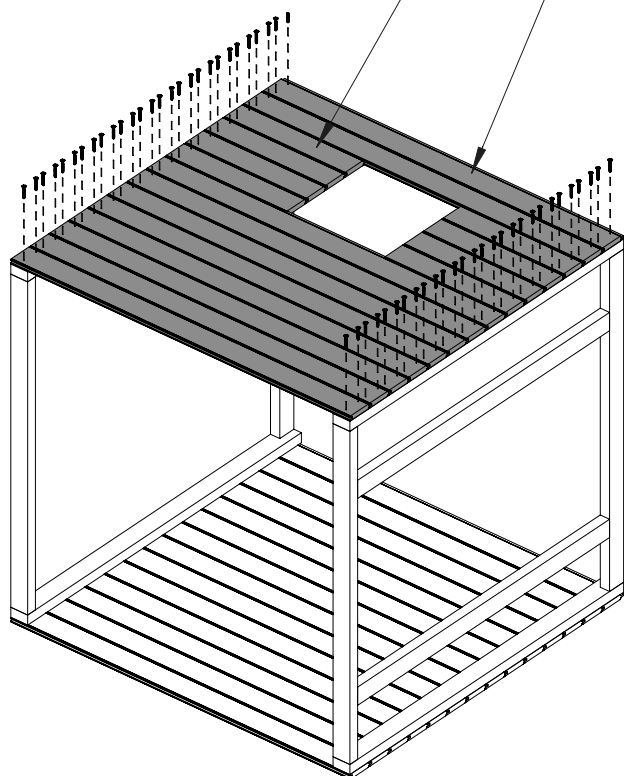


H-10a 1,6x9,0x116,8cm
x14



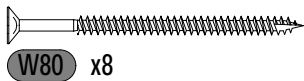
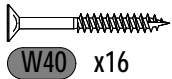
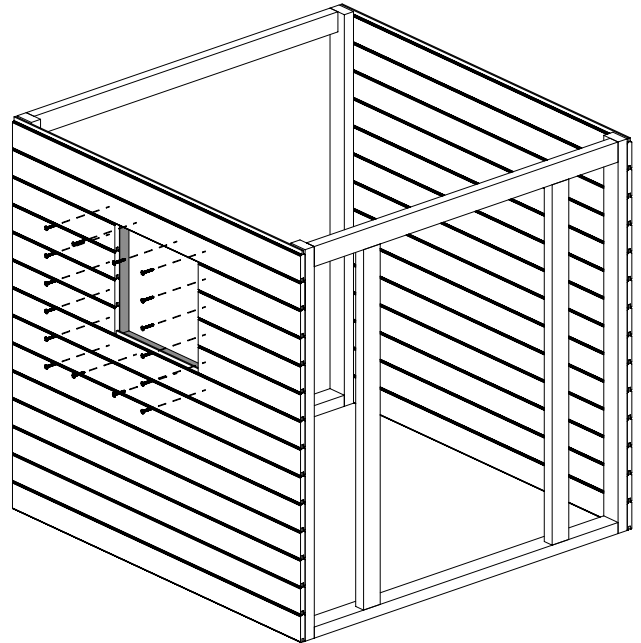
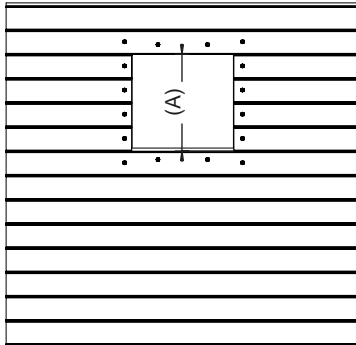
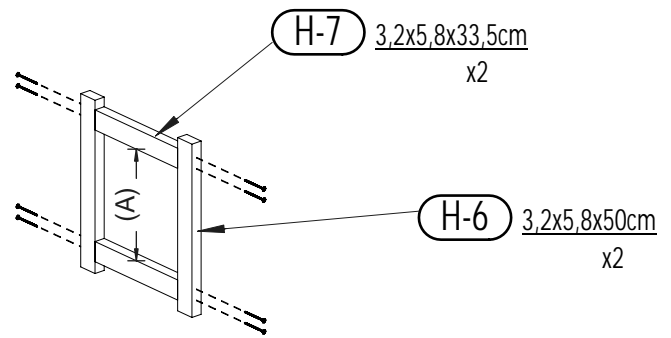
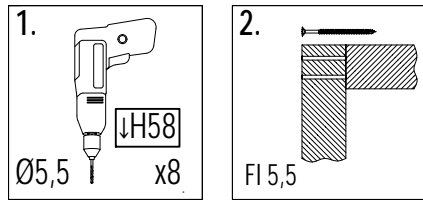
H-15a 1,6x9,0x41,5cm
x8

H-10a 1,6x9,0x116,8cm
x10

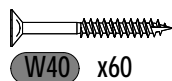
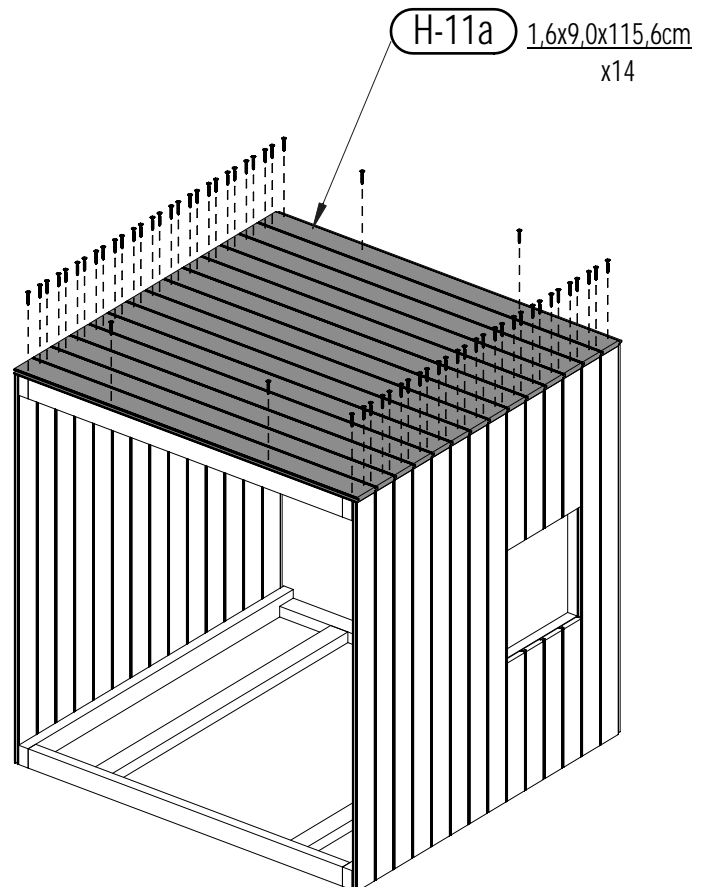
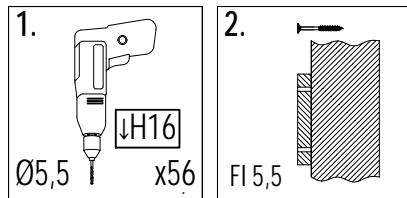


Zgodnie z normą PN-EN 71 stosuj zalecenia producenta odnośnie odległości oraz metody mocowania poszczególnych elementów
In compliance with the standard PN-EN 71, apply guidelines of the producer in relation to distances and methods of fastening individual elements

05

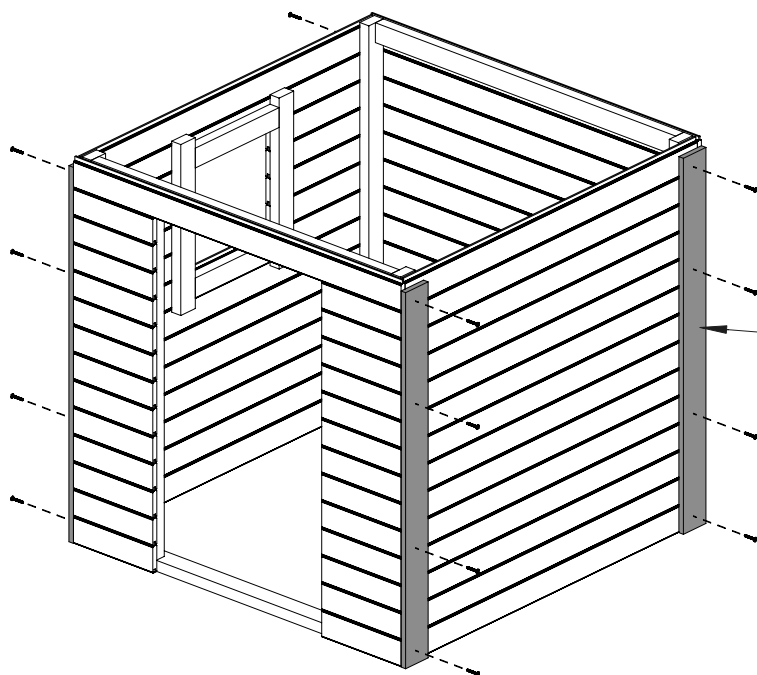
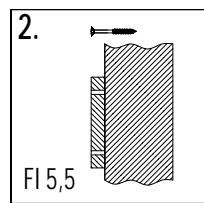
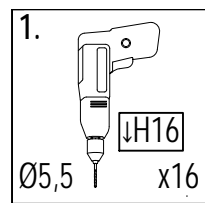
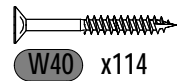
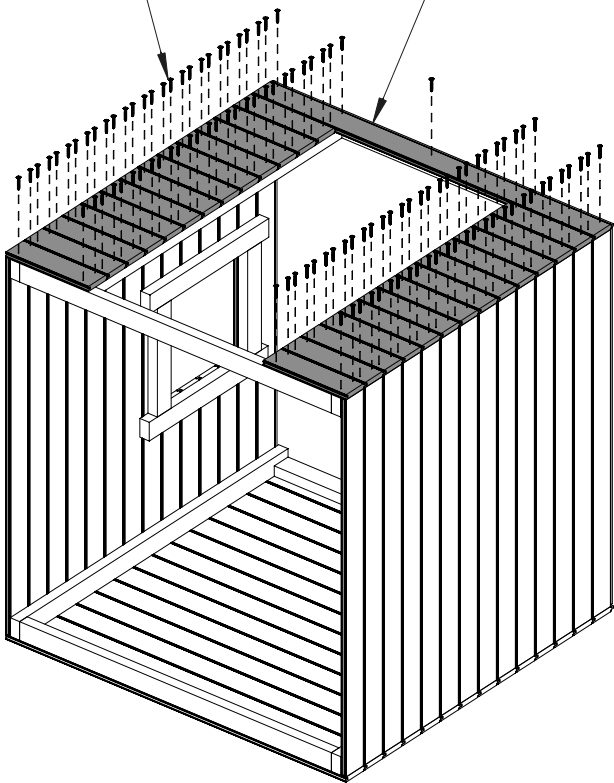
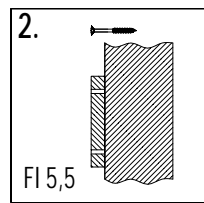
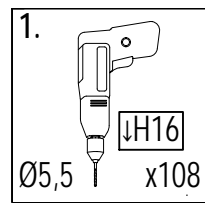


06

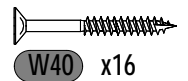


H-18a 1,6x9,0x28cm
x26

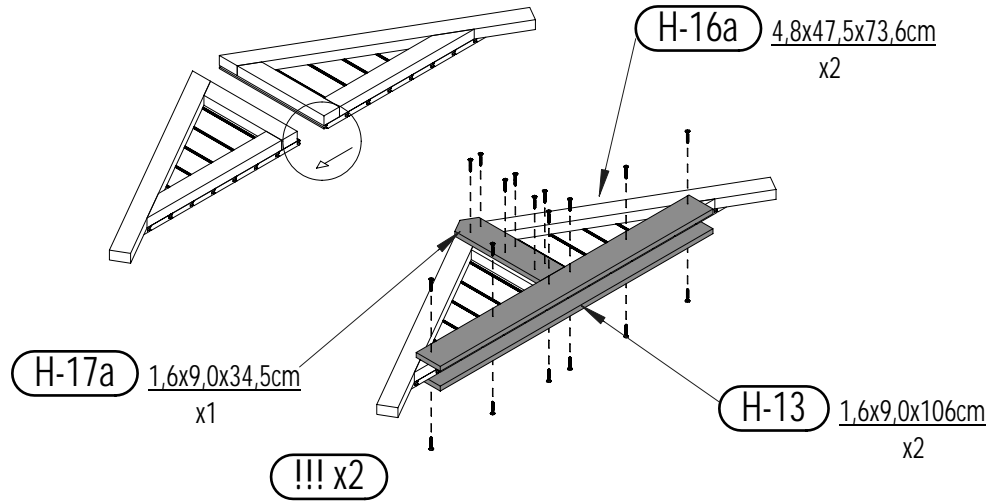
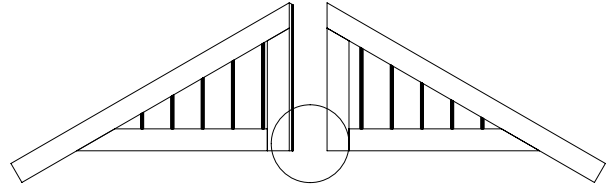
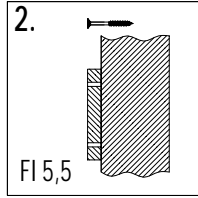
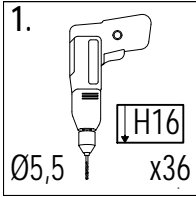
H-11a 1,6x9,0x115,6cm
x1



H-12 1,6x9,0x110cm
x4

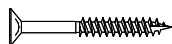
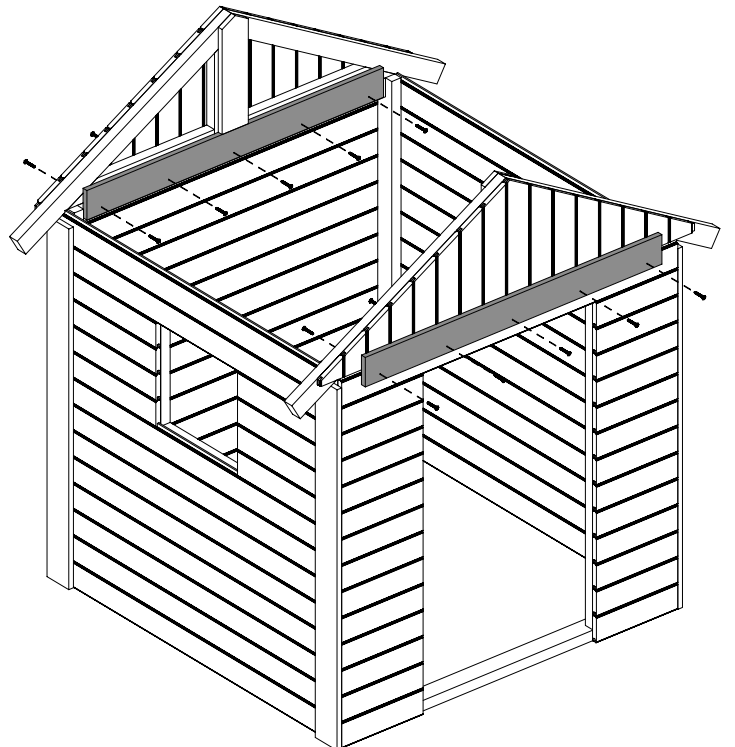
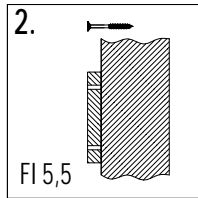
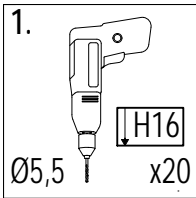


09

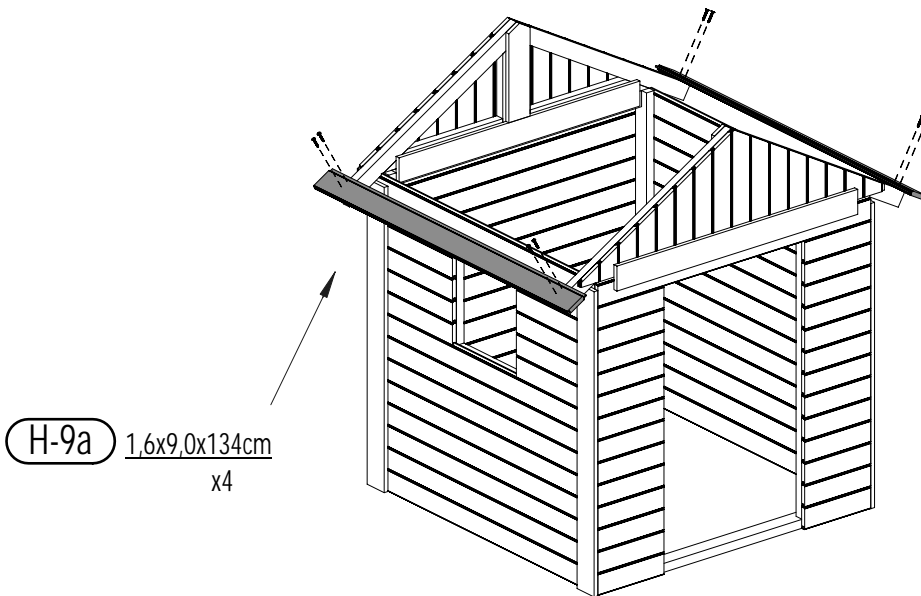
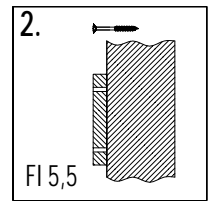
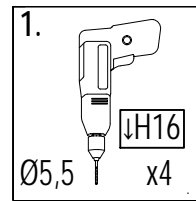
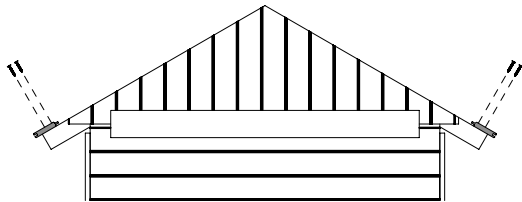


W40 x18*2 = 36

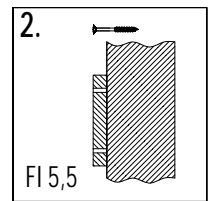
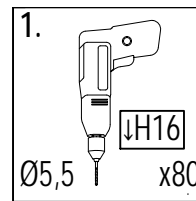
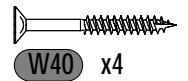
10



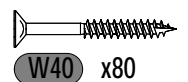
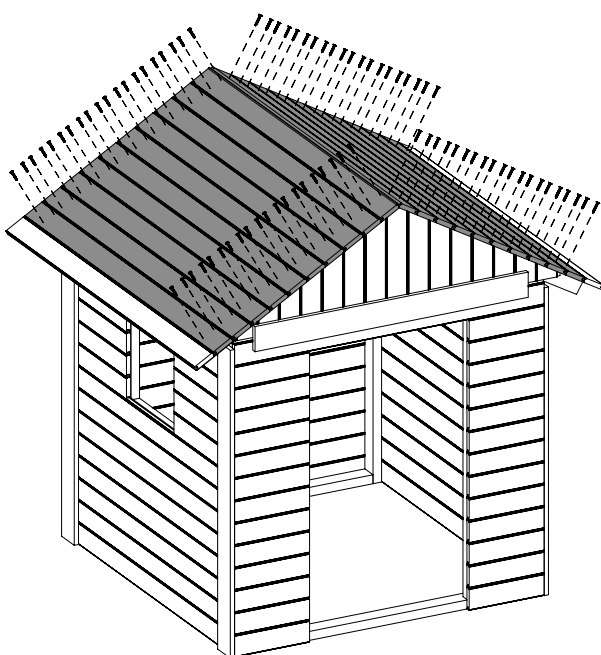
W40 x20

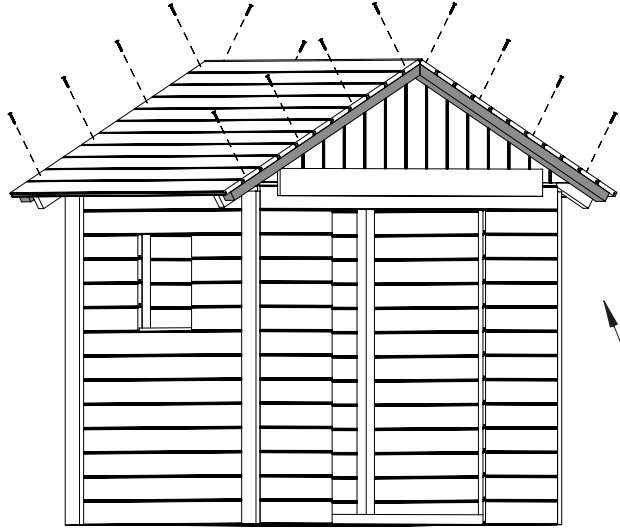
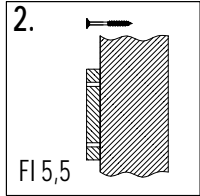
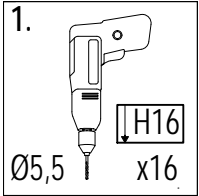


H-9a 1,6x9,0x134cm x4

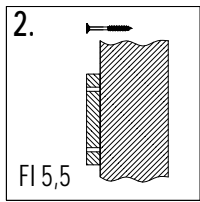
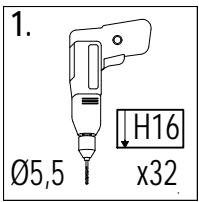
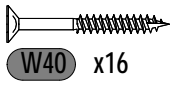
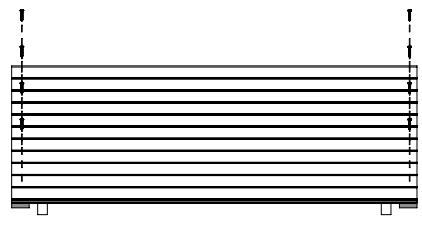


H-9a 1,6x9,0x134cm x20



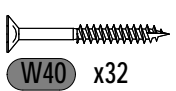
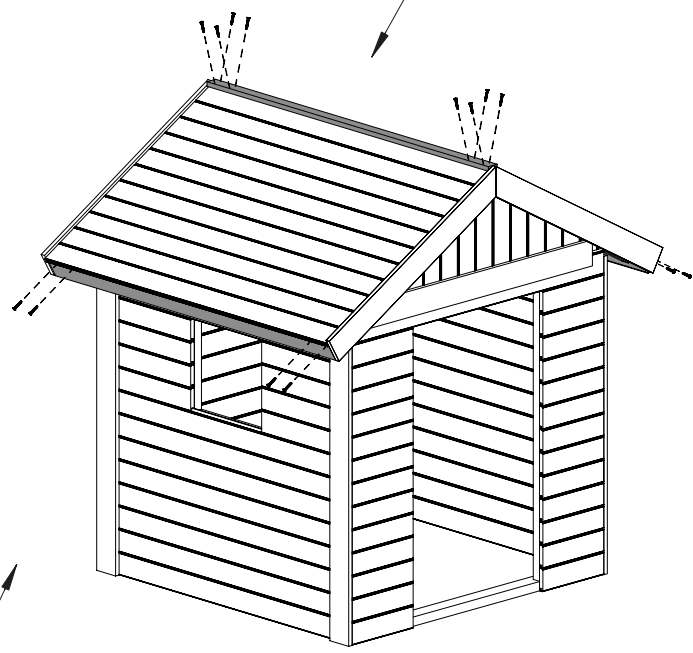
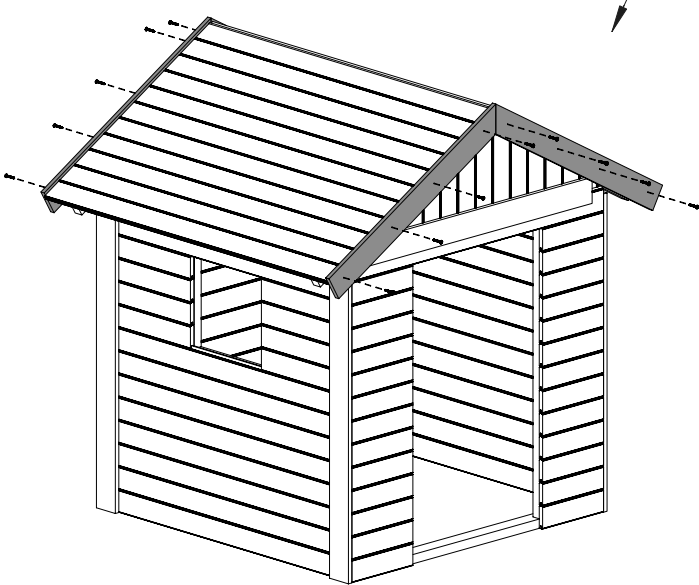


H-4b 3,2x5,8x85cm
x4

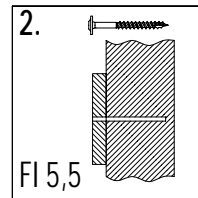
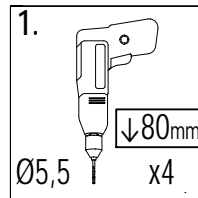
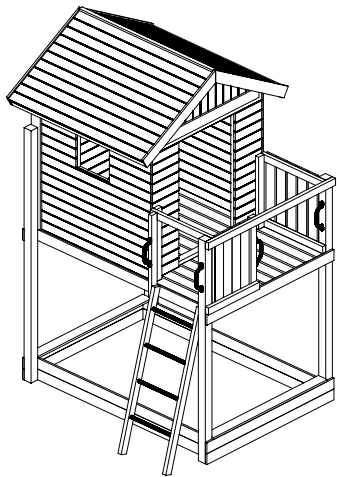


H-14 1,6x9,0x88,5cm
x4

H-20 1,6x3,5x134cm
x1



H-19 1,6x7,0x134cm
x2

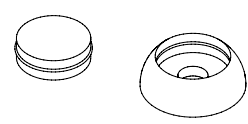
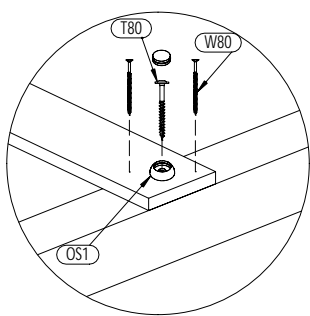
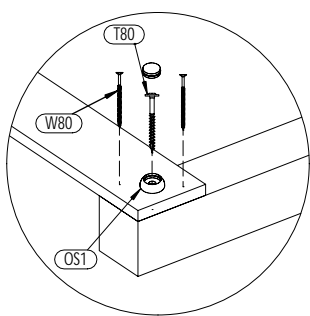
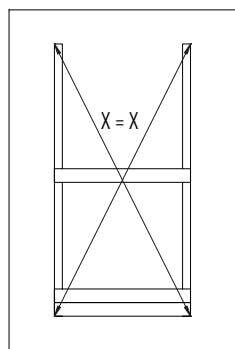
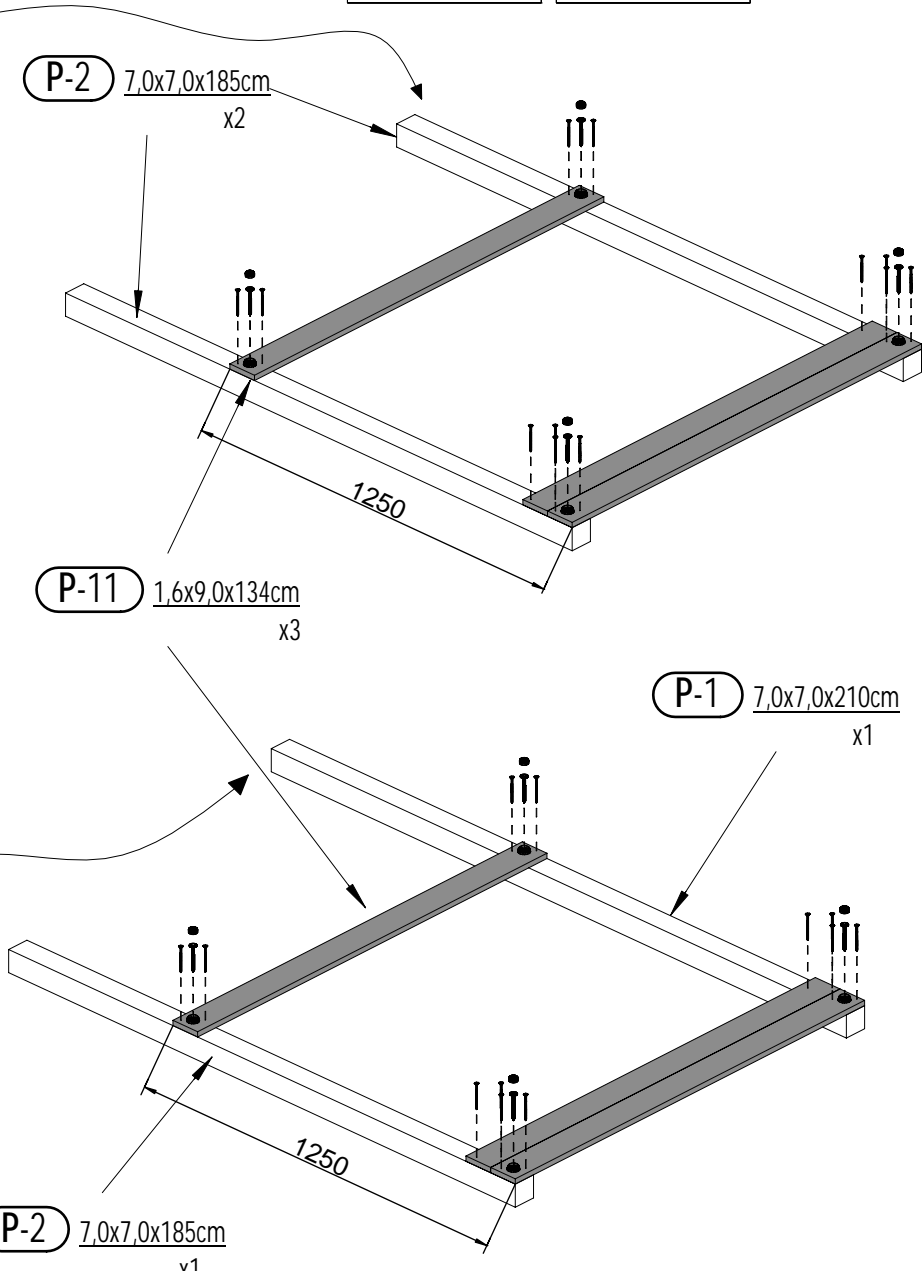
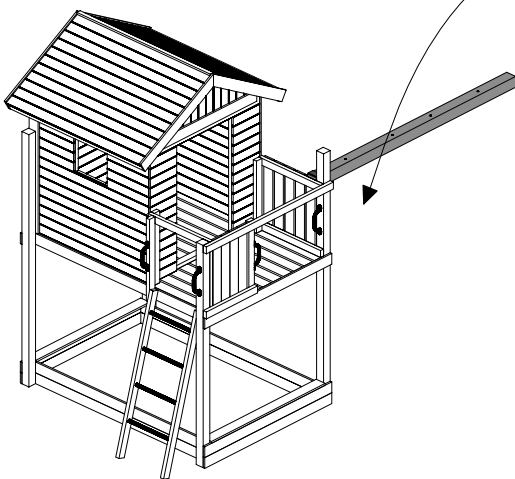


P-2 7,0x7,0x185cm x2

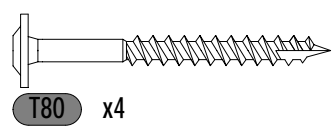
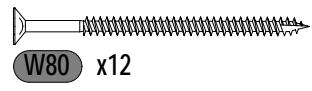
P-11 1,6x9,0x134cm x3

P-1 7,0x7,0x210cm x1

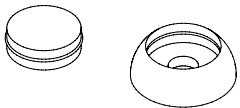
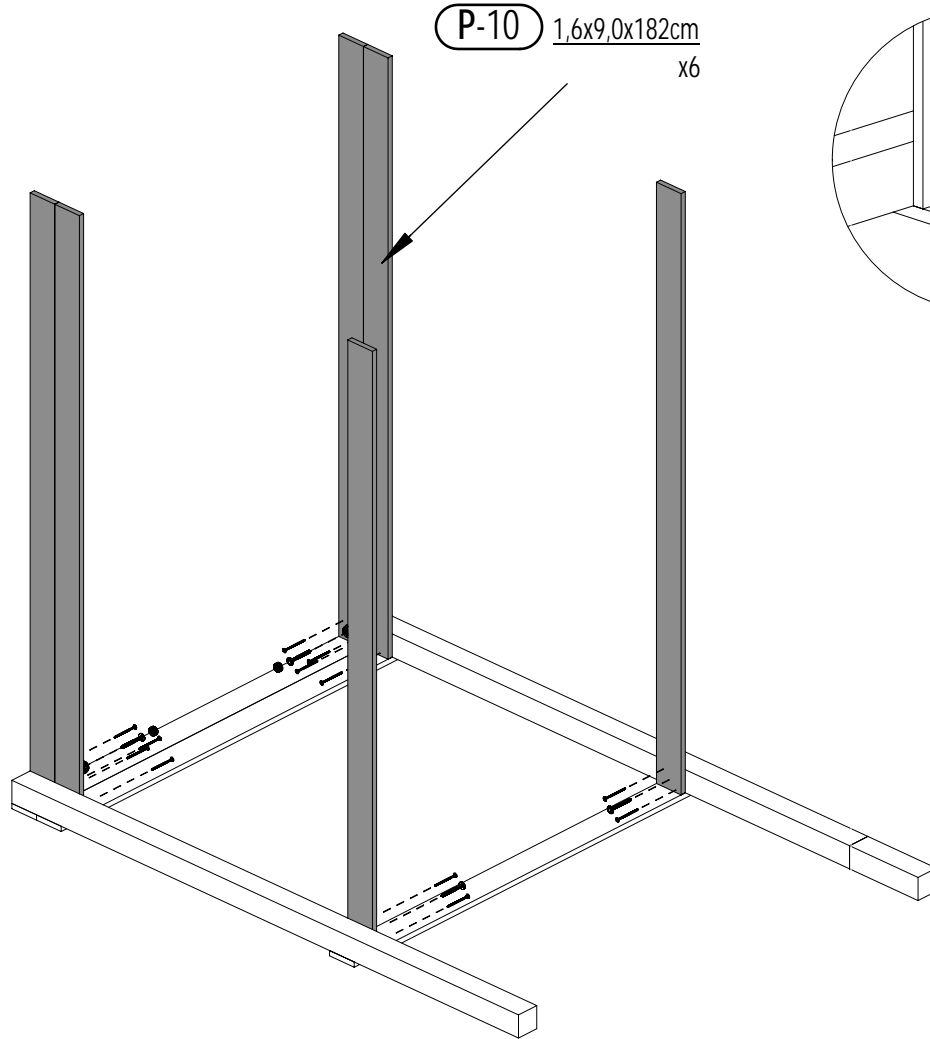
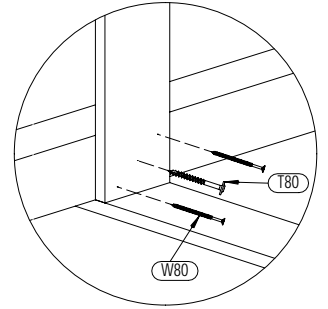
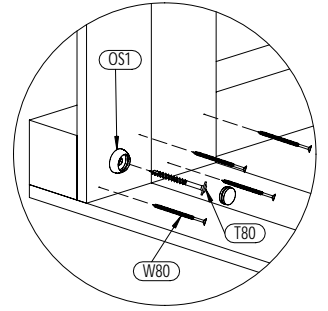
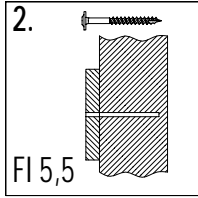
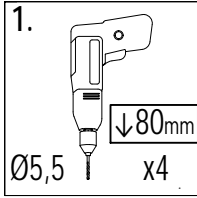
P-2 7,0x7,0x185cm x1



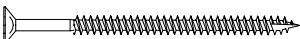
OS1 x4



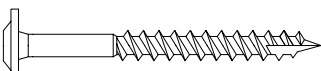
Zgodnie z normą PN-EN 71 stosuj zalecenia producenta odnośnie odległości oraz metody mocowania poszczególnych elementów
 In compliance with the standard PN-EN 71, apply guidelines of the producer in relation to distances and methods of fastening individual elements



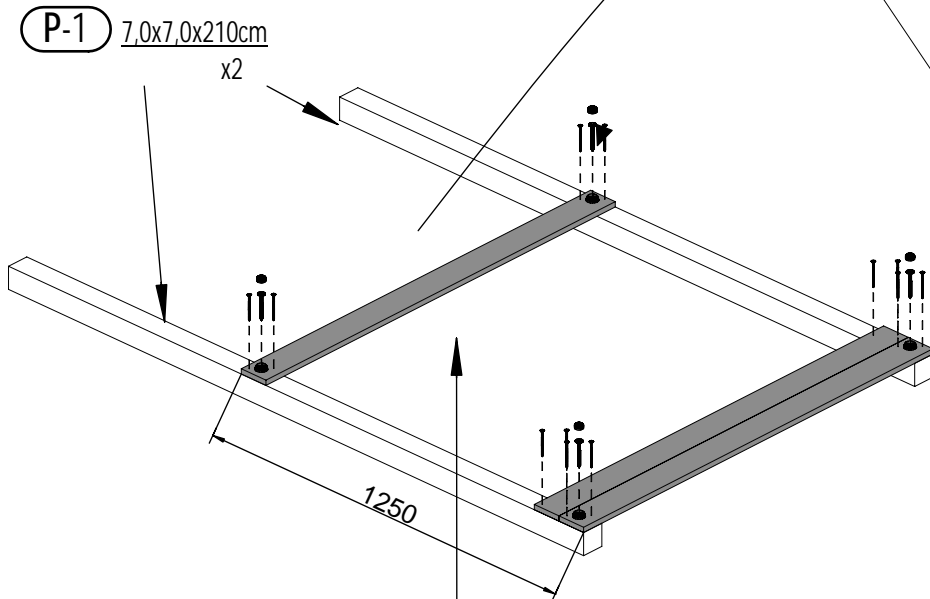
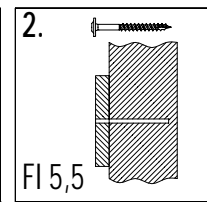
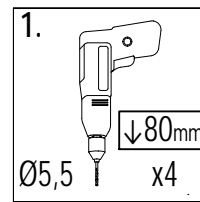
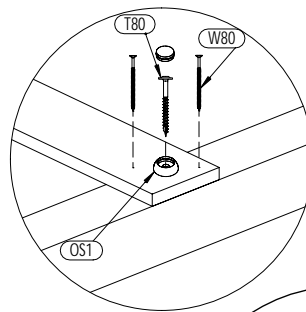
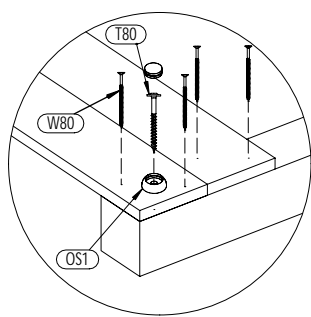
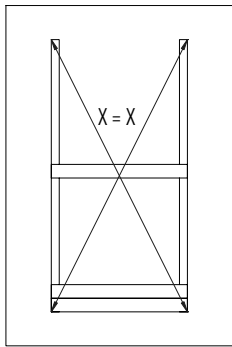
OS1 x2



W80 x12

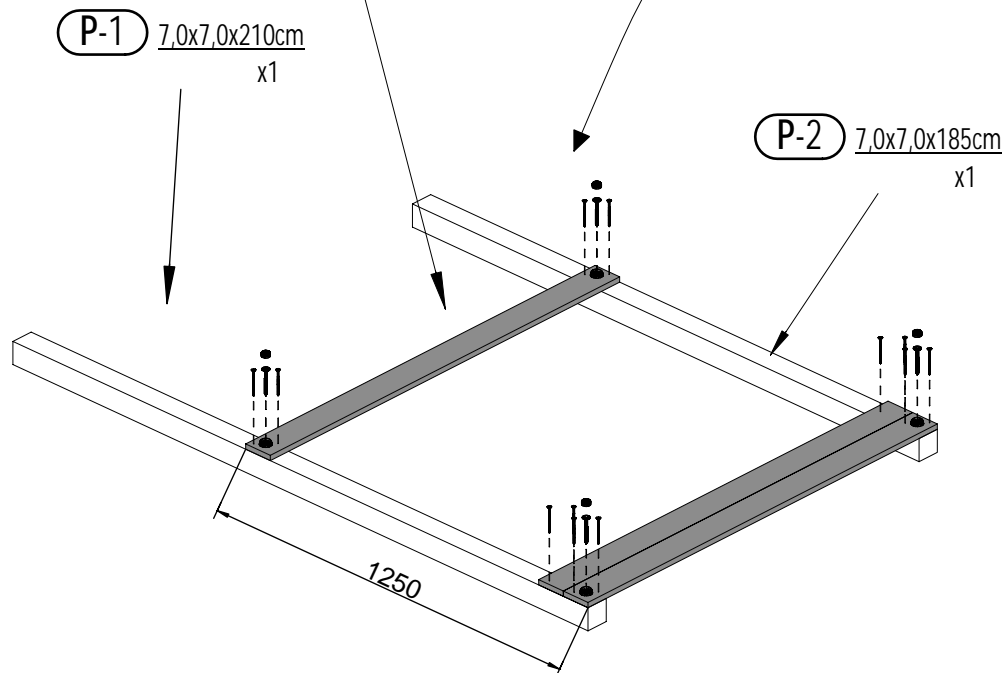
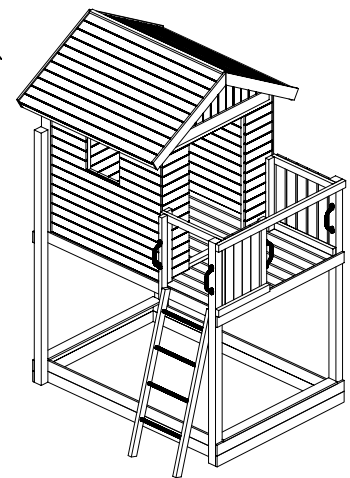
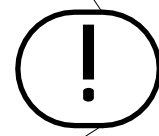


T80 x4



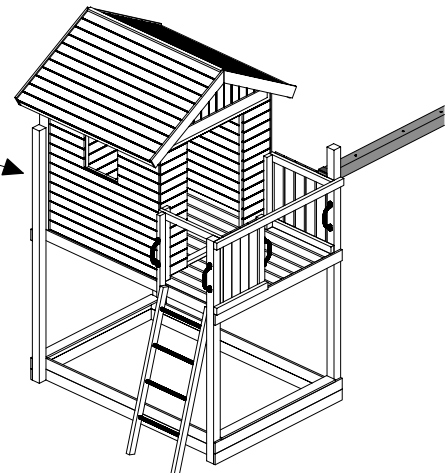
P-1 7.0x7.0x210cm
x2

P-11 1.6x9.0x134cm
x3

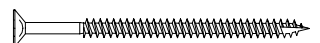


P-1 7.0x7.0x210cm
x1

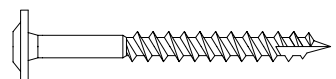
P-2 7.0x7.0x185cm
x1



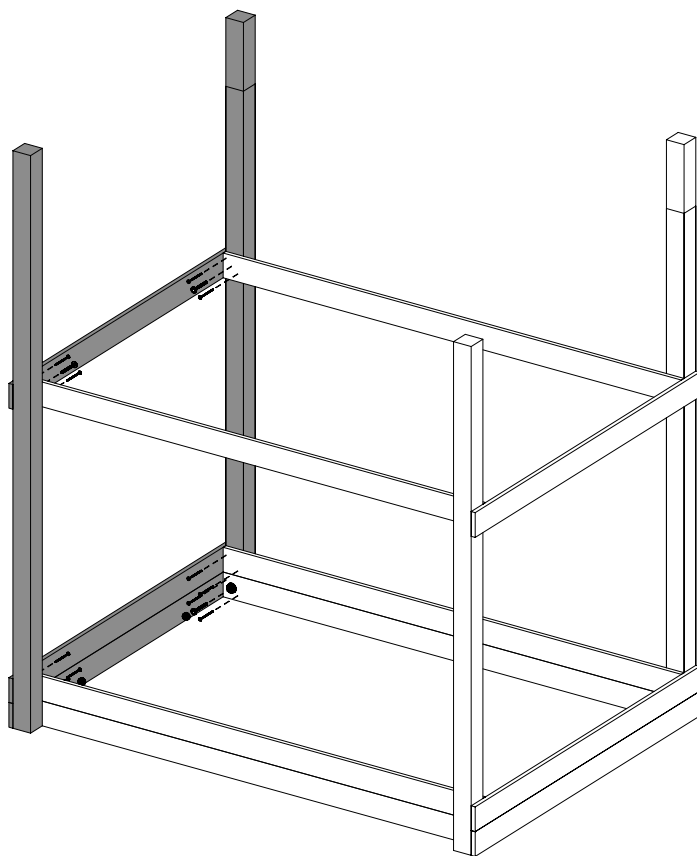
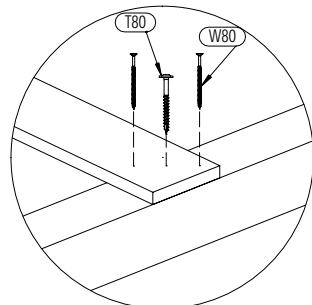
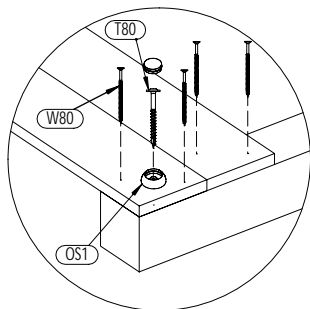
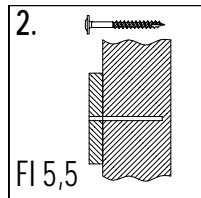
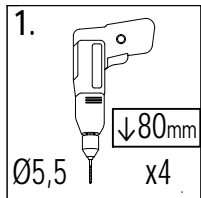
OS1 x4



W80 x12



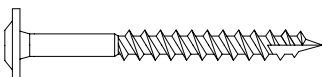
T80 x4



OS1 x2

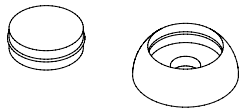
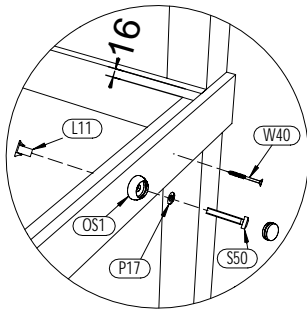
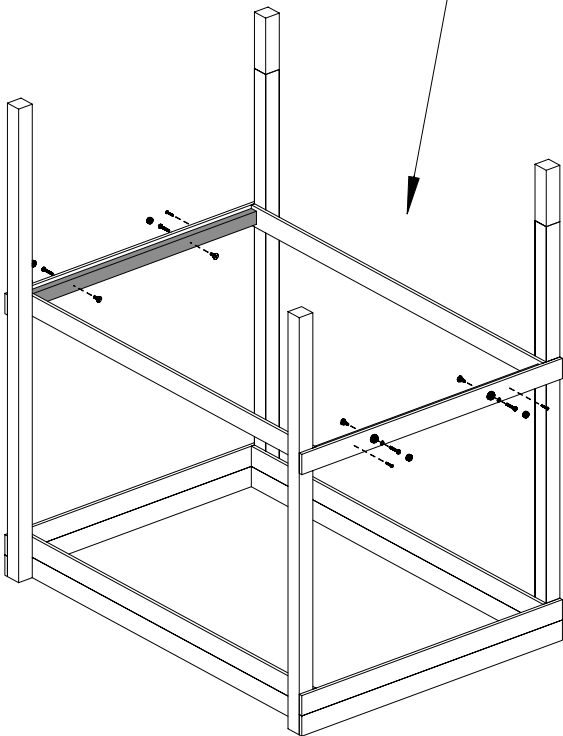
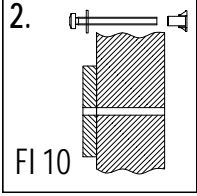
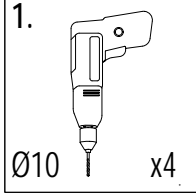


W80 x12

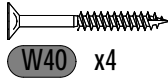


T80 x4

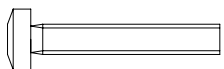
P-5 3,2x5,8x116,8cm
x2



OST x4



W40 x4



S50 x4

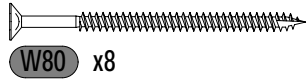
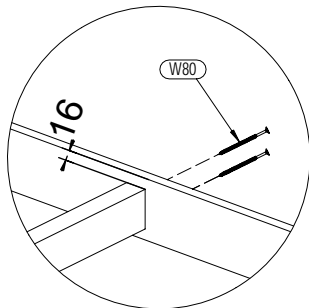
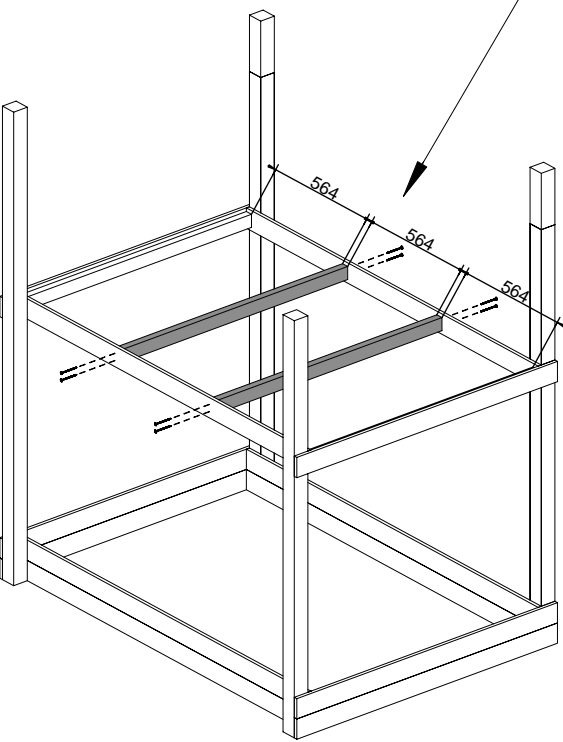


P17 x4



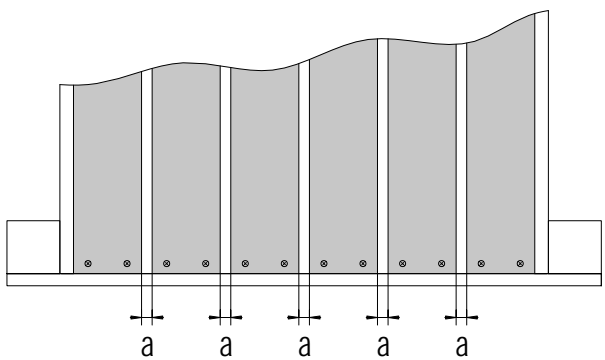
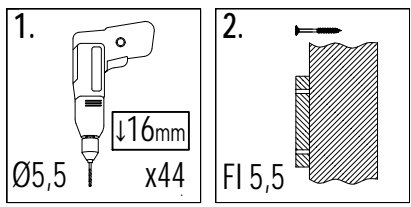
L11 x4

P-5 3,2x5,8x116,8cm
x2



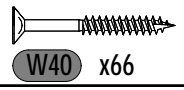
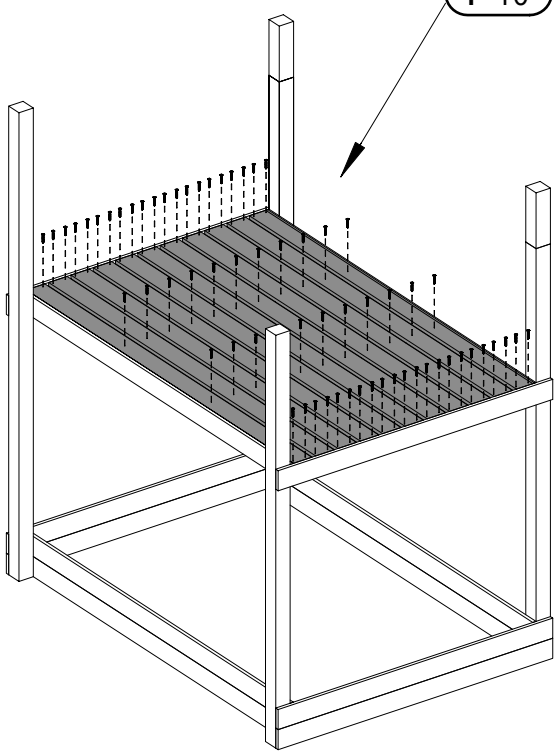
W80 x8

21

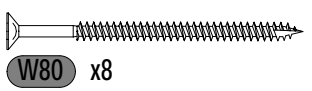
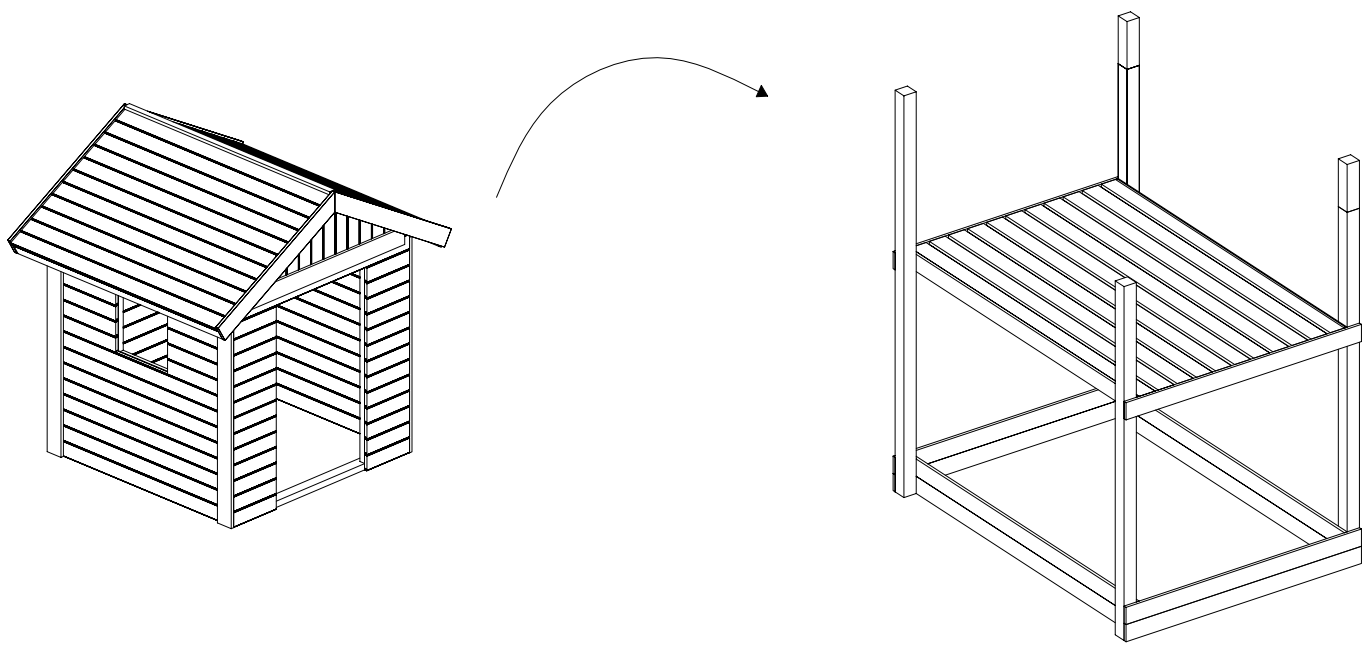


!!!min 13mm < a < !!!max 16mm

P-10 1,6x9,0x182cm x11

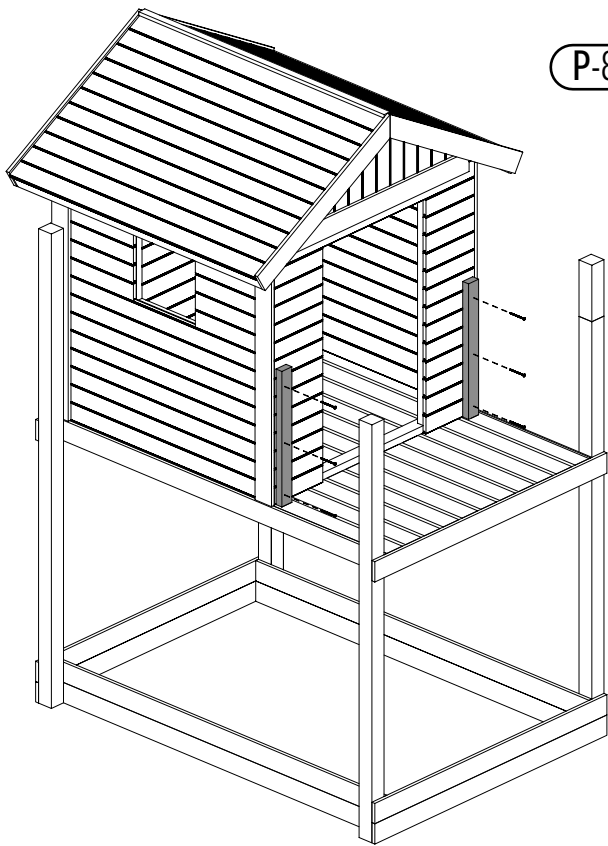


22

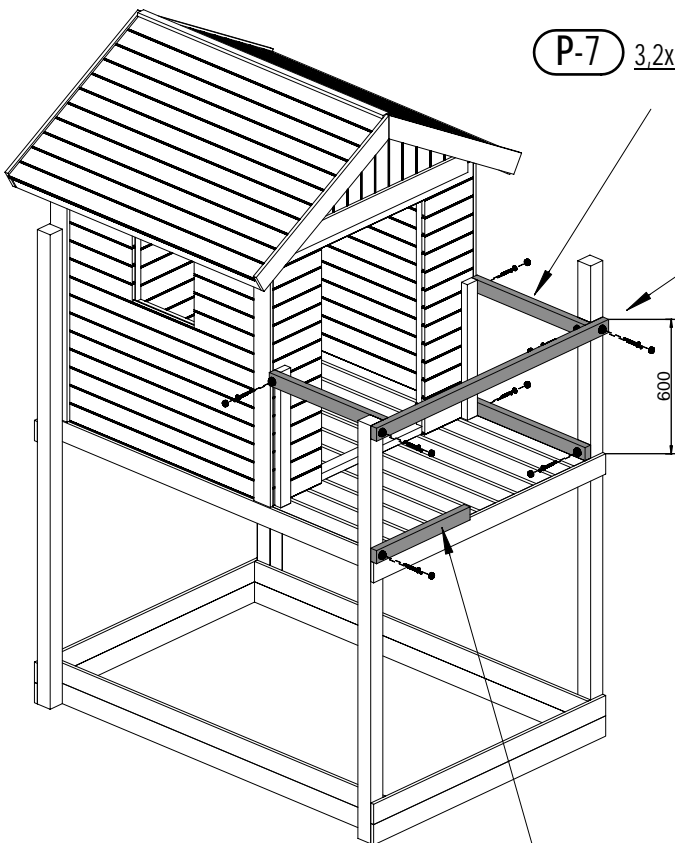
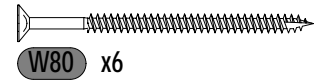
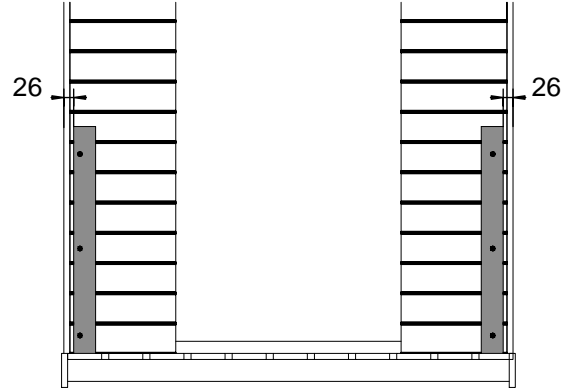
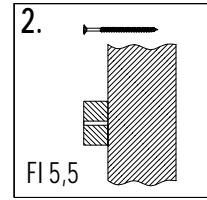
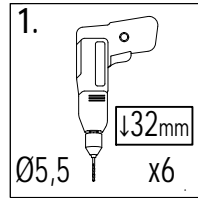


22 GALAXY S

Zgodnie z normą PN-EN 71 stosuj zalecenia producenta odnośnie odległości oraz metody mocowania poszczególnych elementów
In compliance with the standard PN-EN 71, apply guidelines of the producer in relation to distances and methods of fastening individual elements



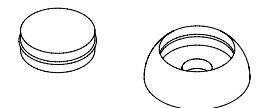
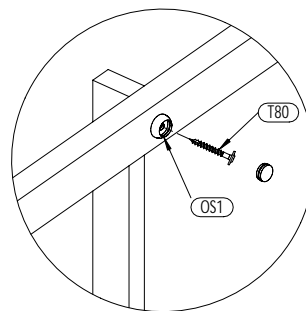
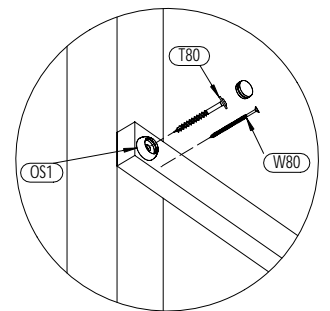
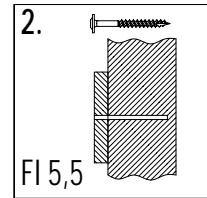
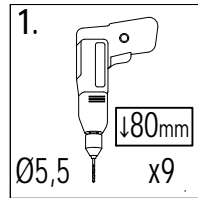
P-8 3,2x5,8x60cm x2



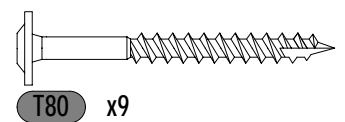
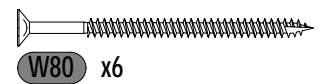
P-7 3,2x5,8x62cm x3

P-3 3,2x5,8x134cm x1

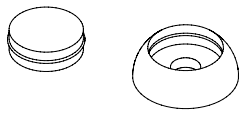
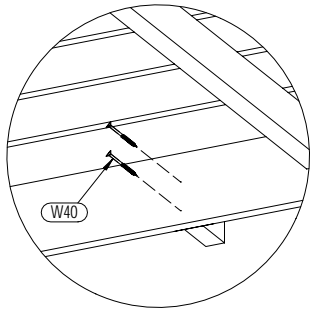
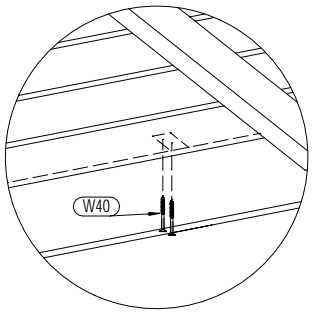
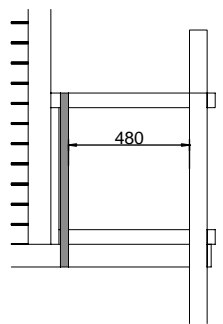
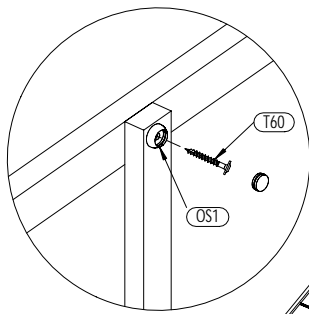
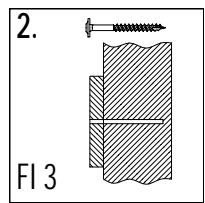
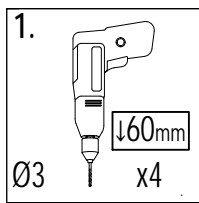
P-9 3,2x5,8x54cm x1



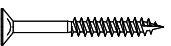
OS1 x9



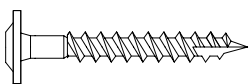
25



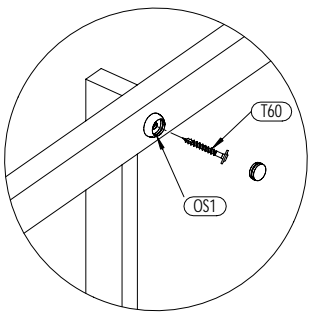
OS1 x3



W40 x4

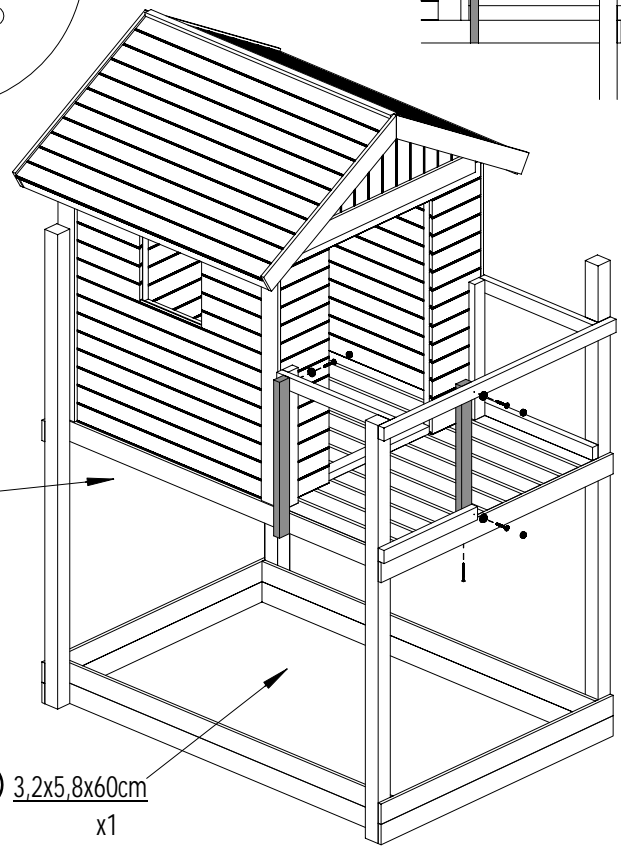


T60 x3

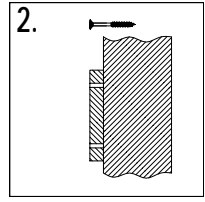
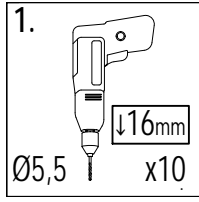


P-6 3,2x5,8x69cm
x1

P-8 3,2x5,8x60cm
x1

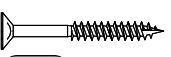
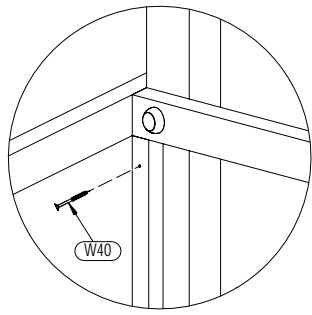
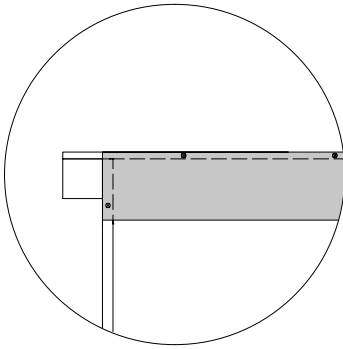


26

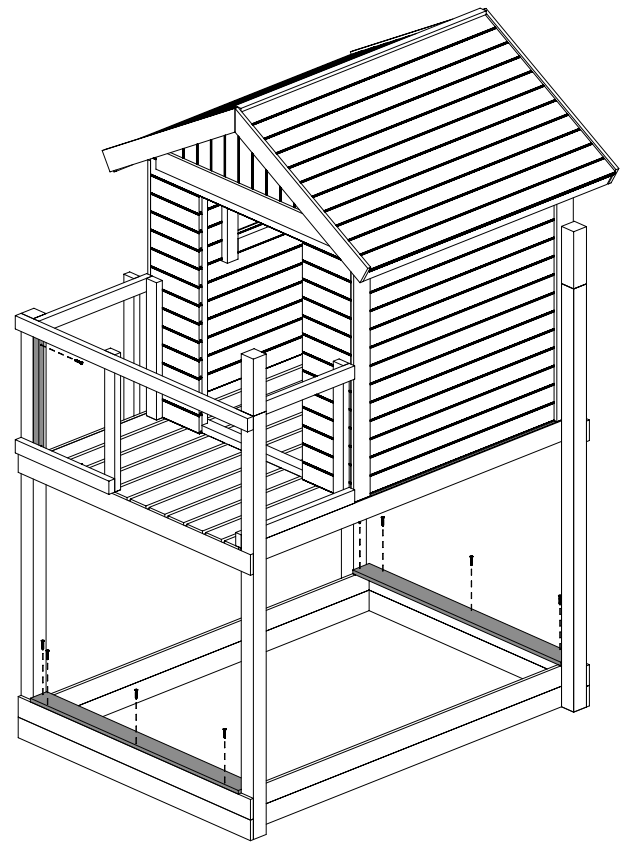


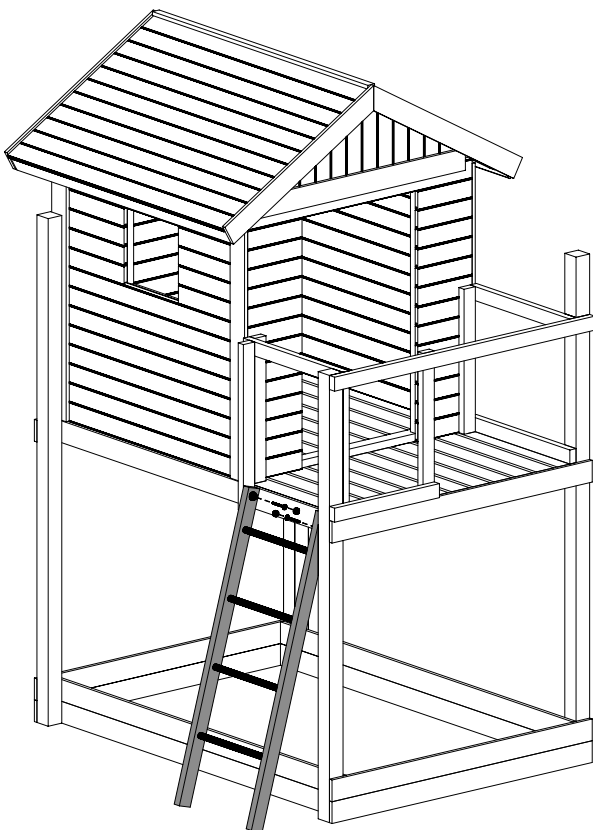
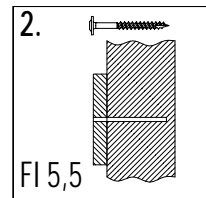
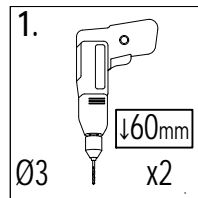
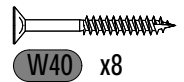
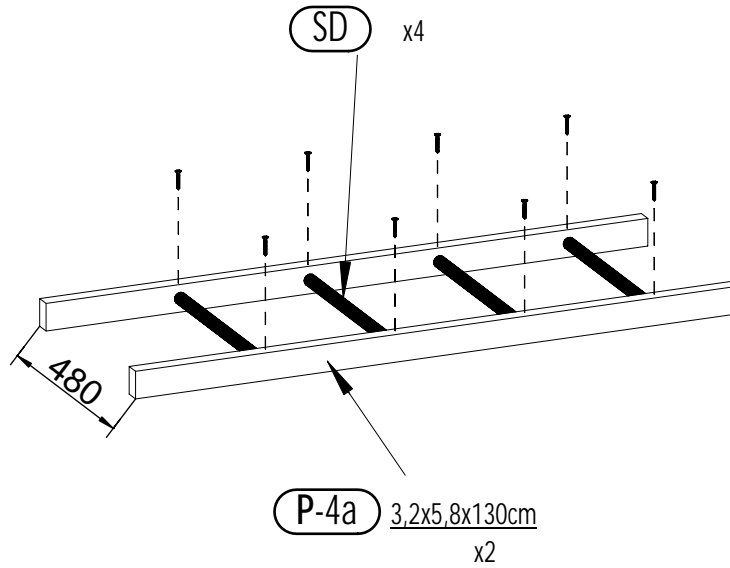
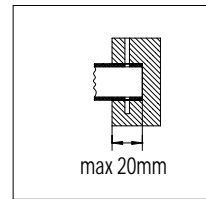
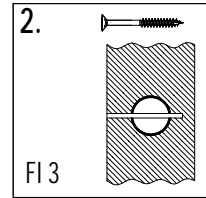
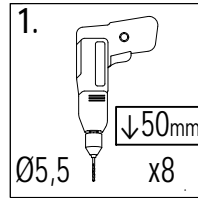
P-14a 3,2x2,7x54,2cm
x1

P-12 1,6x9,0x120cm
x2

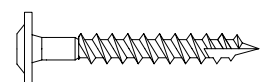


W40 x12

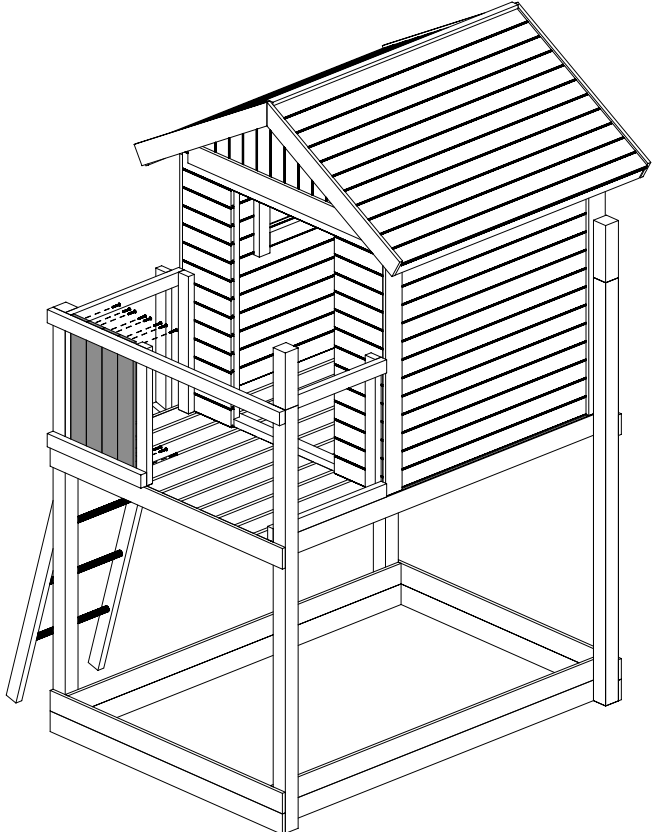
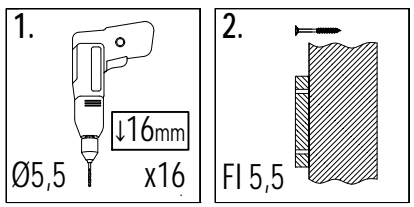




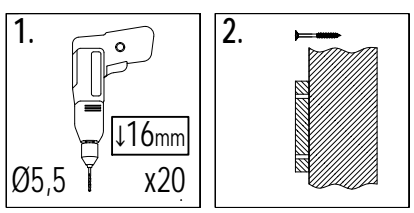
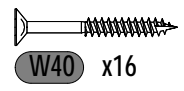
OS1 x2



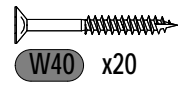
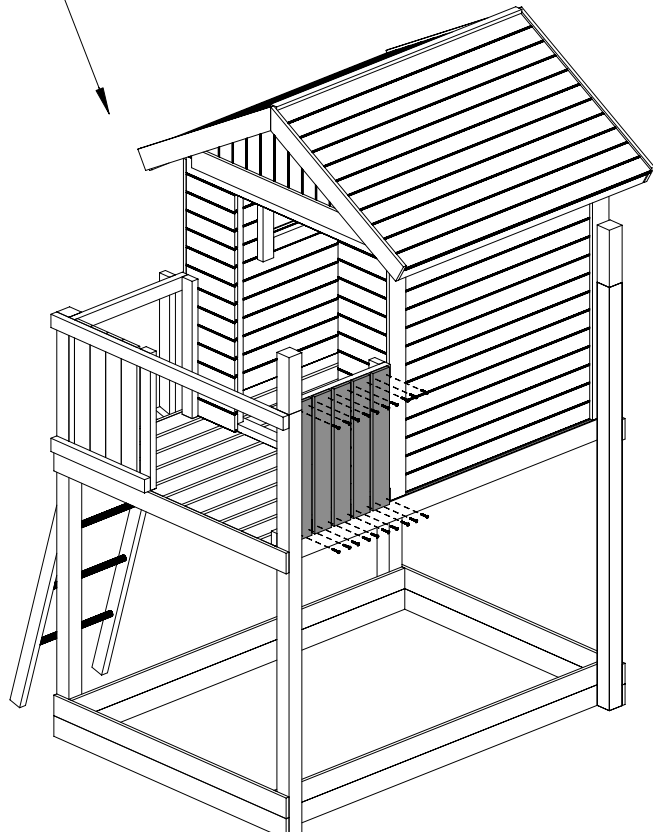
T60 x2

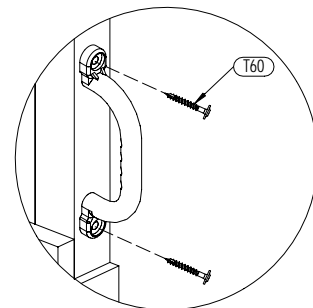
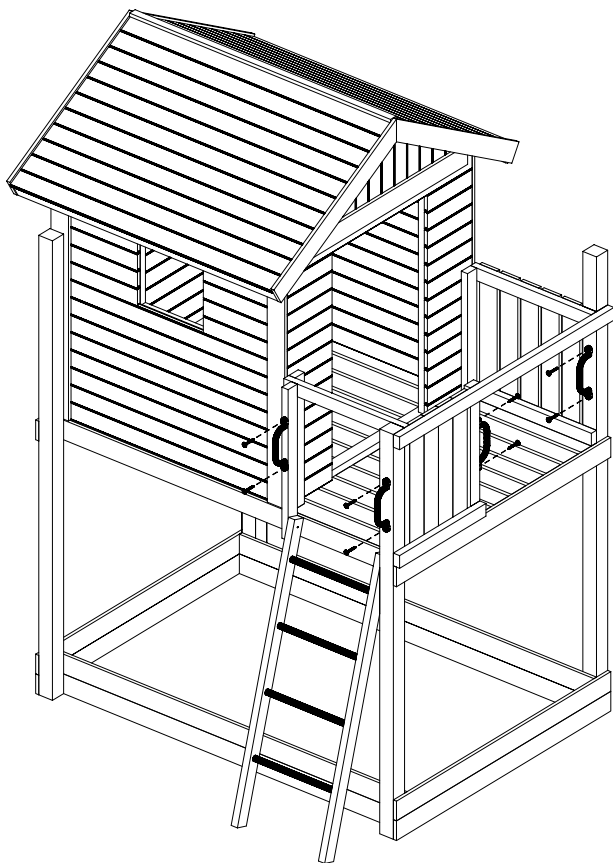


P-13 1,6x9,0x60cm
x4

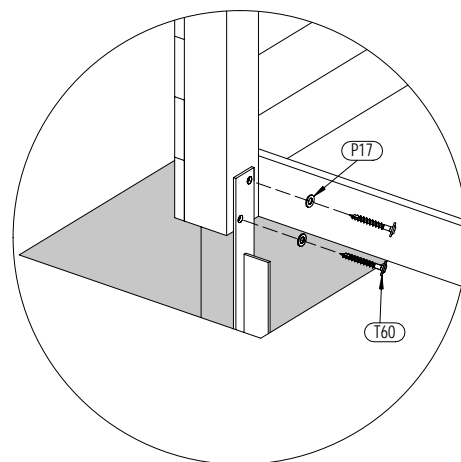
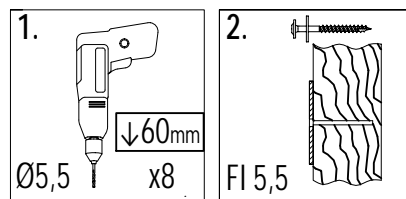
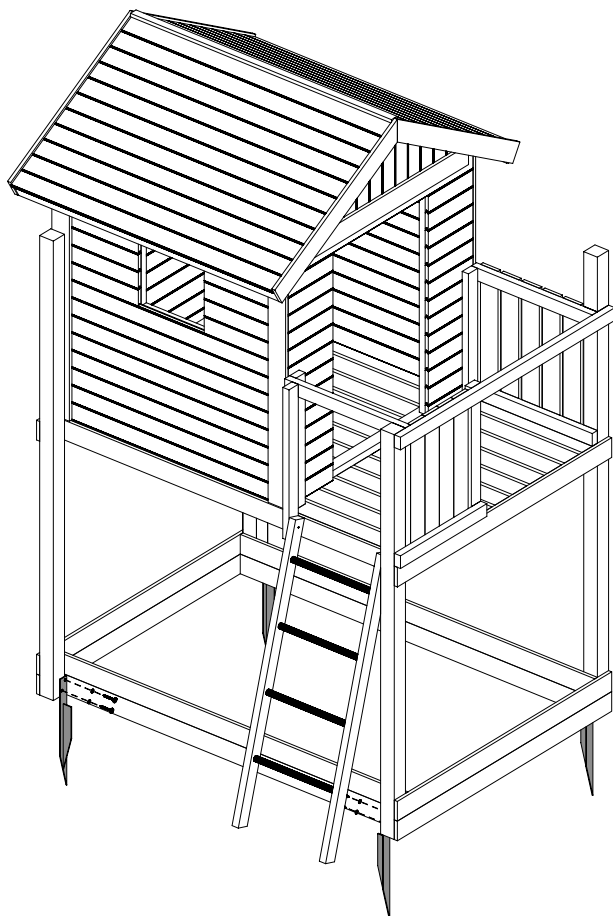
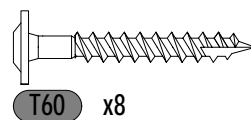


P-13 1,6x9,0x60cm
x5

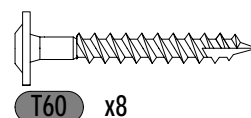
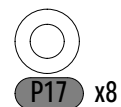


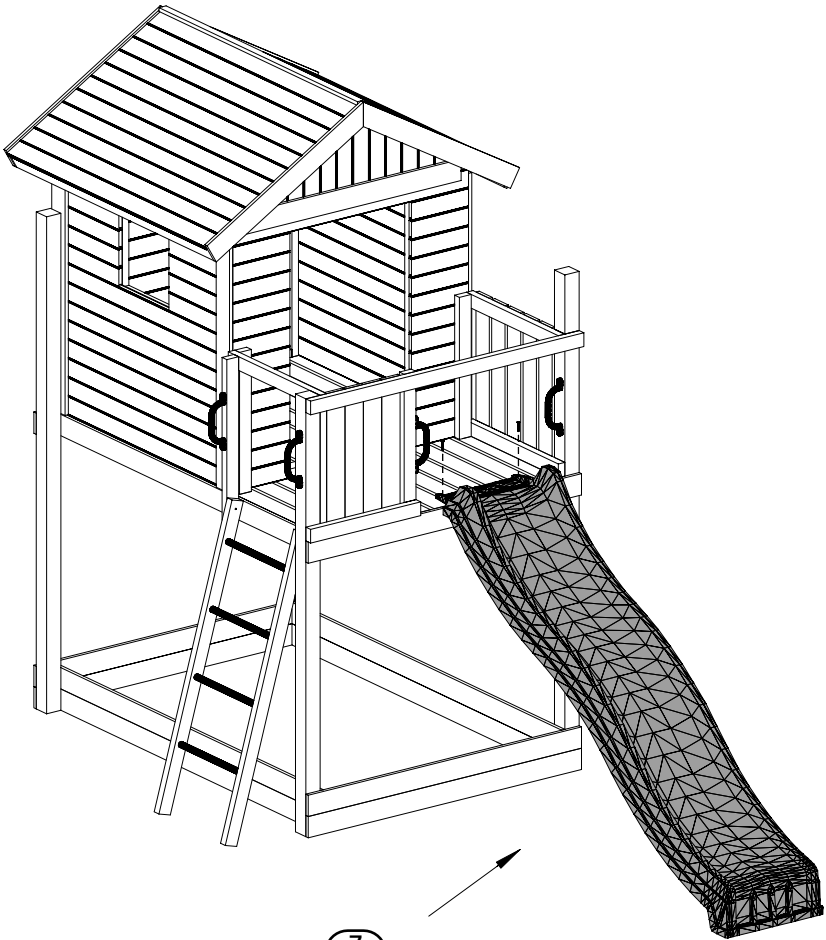


UC x4



MG x4





(Z) x1

