

EPG500A



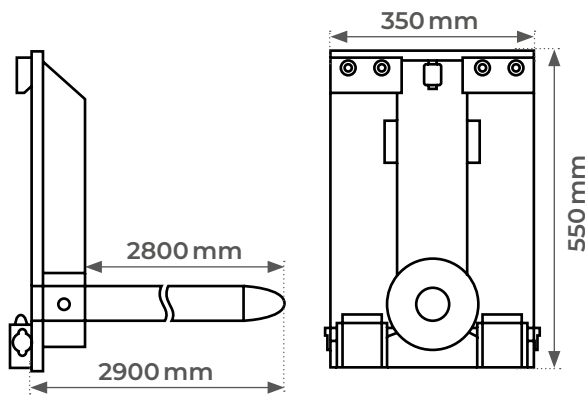
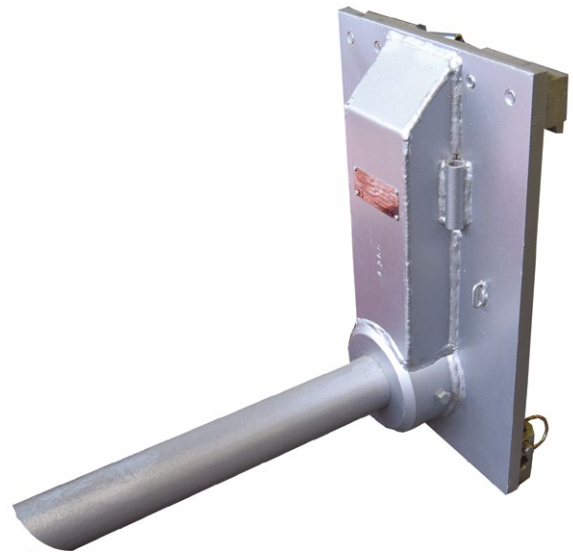
Eperon charge cylindrique sur tablier 510 kg

LES + PRODUITS

- Montage sur tablier du chariot élévateur
- Idéal pour transport rouleau moquette, imprimerie, tuyau...
- Construction robuste en acier
- Charge de 510 kg
- Livré avec chaîne de sécurité reliée au chariot élévateur
- Finition galvanisée à froid



OPTION
Raccourcissement de l'éperon
NOUS CONSULTER



Modèle		EPG500A
Capacité	kg	510
Classe		II
Diamètre éperon	mm	Ø 70
Longueur totale	mm	2940
Poids	kg	150

**VÉRIFIER
QUE LES CAPACITÉS
DU CHARIOT ÉLÉVATEUR
SOIENT BIEN ADAPTÉES**