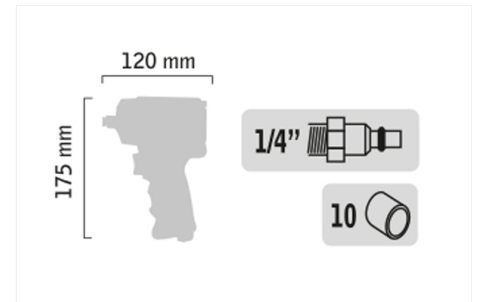


COFFRET CLÉ À CHOCS 1/2" + DOUILLES COURTES À CHOCS 1/2" GP1313BC



// DESCRIPTIF

Compacte maniable, l'outil idéal pour les travaux de maintenance dans des espaces réduits. Trois positions de réglage à l'arrière. Système de frappe TWIN-HAMMER. Utilisation : automobile, PL, Agricole, autocariste, maintenance industrielle.
Composition du coffret : 8 douilles courtes à chocs 14 - 15 - 16 - 17 - 19 - 21 - 22 - 24 mm

// CARACTÉRISTIQUES

VITESSE DE ROTATION : 10 000 tr/min
COUPLE DE SERRAGE : 678 Nm
COUPLE DE DESSERRAGE : 1302 Nm
CONSOMMATION D'AIR : 113 l/min
NIVEAU SONORE : 87 dBA
VIBRATION : 4,9 m/s²
POIDS : 1,54 Kg