

SPOT LED SUR RAIL - 30W - 3000K + adaptateur rail 3 allumages

REF : 82950



Classe 1



Ref. 82950

Produit : Spot LED sur rail
+ adaptateur rail 3 allumages

Finition : Blanc

Lumens : 3000 Lm

Puissance absorbée : 30W

Puissance restituée : ≈270W

Orientable : Oui

Dimensions : Ø115mm

Température couleur : 3000K

Emballage : Boite

EAN : 3701124422347

Garantie MIIDEX LIGHTING : 5 ans

Paramètres Optiques

Efficacité Lumineuse : > 90%
Index Rendu Couleur (IRC) : >90

Paramètres Electriques

Classification énergétique : **A+**

Tension entrée : 220-240V AC

Fréquence : 50~60Hz

Puissance à l'allumage : > 95%

Température et humidité de travail :

-15 °C- +45 °C/10%-70%

Allumage : Immédiat

Facteur de puissance = 0,95

Angle : 23°

Matériaux utilisés : Aluminium + PC

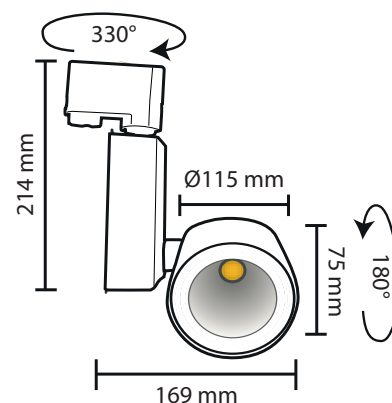
Durée de vie théorique de la LED : 50,000 Heures

ON/OFF > 100 000

Indice de protection IP : IP20

Poids Net : ≈0,971Kg

Dimensions



Options

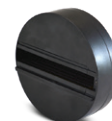
Compatible avec les patères refs:



82010



82020



82030

Les normes internationales fixent la tolérance du flux lumineux et de la charge associée à ± 10 %. La température des couleurs est soumise à une tolérance pouvant aller jusqu'à +/-150° Kelvin par rapport à la valeur nominale

Les produits présentés dans les documents, offres commerciales, catalogues ou fiches techniques sont soumis à modification sans préavis.
Les caractéristiques ne deviennent contractuelles qu'après accord écrit de la direction de MIIDEX LIGHTING.

WHAO

SPOT LED SUR RAIL + adaptateur rail 3 allumages 30W - 3150 LM - 4000K



Ref. 82951

Produit : Spot LED sur rail
+ adaptateur rail 3 allumages

Finition : Blanc

Lumens : 3150 Lm

Puissance absorbée : 30W

Puissance restituée : ≈270W

Orientable : Oui

Dimensions : Ø115mm

Température couleur : 4000K

Emballage : Boite

EAN : 3701124422354

***Garantie MIIDEX LIGHTING : 5 ans**

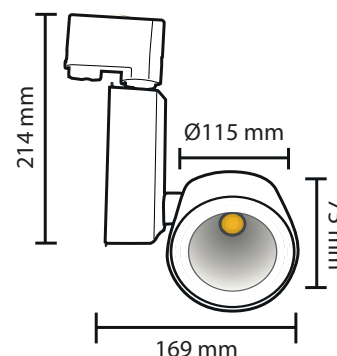
Paramètres Optiques

Efficacité Lumineuse : > 90%
Index Rendu Couleur (IRC) : >90
Lumens / watt : ≈ 105 Lm/W

Paramètres Electriques

Tension entrée : 220-240V AC
Fréquence : 50~60Hz
Puissance à l'allumage : > 95%
Température et humidité de travail :
-15 °C- +45 °C/10%-70%
Allumage : Immédiat
Facteur de puissance = 0,95
Angle : 23°
Matériaux utilisés : Aluminium + PC
Durée de vie théorique de la LED : 50,000 Heures
ON/OFF > 100 000
Indice de protection IP : IP20
Poids Net : ≈0,967Kg

Dimensions



Options

Compatible avec les patères refs:



Ce produit contient une source lumineuse de classe d'efficacité énergétique

Les normes internationales fixent la tolérance du flux lumineux et de la charge associée à ± 10 %. La température des couleurs est soumise à une tolérance pouvant aller jusqu'à +/-150° Kelvin par rapport à la valeur nominale
Les produits présentés dans les documents, offres commerciales, catalogues ou fiches techniques sont soumis à modification sans préavis.
Les caractéristiques ne deviennent contractuelles qu'après accord écrit de la direction de MIIDEX LIGHTING.

SPOT LED SUR RAIL - 30W - ROSE + adaptateur rail 3 allumages

REF : 8366



Classe 1

IRC > 90



Ref. 8366

Produit : Spot LED sur rail
+ adaptateur rail 3 allumages

Finition extérieure : Blanc

Lumens : 1650 Lm

Puissance absorbée : 30W

Puissance restituée : ≈ 270W

Température couleur : Rose

Dimmable : Non

Orientable : Oui

Dimension : Ø115 mm

Emballage : Boite

EAN : 3701124422484

Garantie MIIDEX : 5 ans

Paramètres Optiques

Efficacité Lumineuse : > 90%

Index Rendu Couleur (IRC) : > 90

Lumens / watt : ≈ 55 Lm/W

Paramètres Electriques

Classification énergétique : **A⁺**

Tension entrée : 220-240V AC

Fréquence : 50~60Hz

Puissance à l'allumage : > 95%

Température et humidité de travail :

-15 °C- +45 °C/10%-70%

Allumage : Immédiat

Facteur de puissance = 0,95

Angle : 23°

Matériaux utilisés : Aluminium + PC

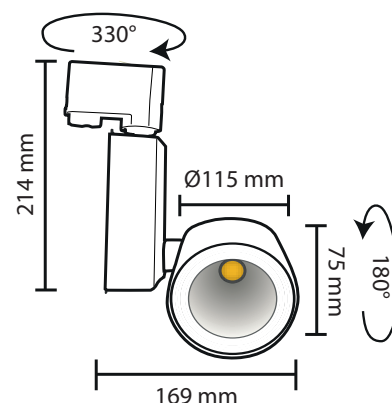
Durée de vie théorique de la LED : 50,000 Heures

ON/OFF > 100 000

Indice de protection IP : IP20

Poids Net : ≈ 0,956Kg

Dimensions



Options

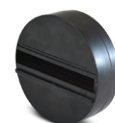
Compatible avec les patères refs:



82010



82020



82030

Les normes internationales fixent la tolérance du flux lumineux et de la charge associée à ± 10 %. La température des couleurs est soumise à une tolérance pouvant aller jusqu'à +/-150° Kelvin par rapport à la valeur nominale

Les produits présentés dans les documents, offres commerciales, catalogues ou fiches techniques sont soumis à modification sans préavis.
Les caractéristiques ne deviennent contractuelles qu'après accord écrit de la direction de MIIDEX LIGHTING.