

MODULE EXTERIEUR Premium Evolution

 Vachette®
ASSA ABLOY

*ASSA ABLOY, the global leader
in door opening solutions**

**ASSA ABLOY, le leader mondial
des solutions d'ouverture de porte*

Pour Barre Antipanique

Les + produit

- **Adaptabilité et fonctionnalités : différentes variantes disponibles**
- **Excellente résistance**
- **Compatibilité avec l'ensemble de la gamme Vachette 1900 & 6800 et Safe Pad**

MODÈLES

- Module Extérieur par ouverture à la clé uniquement
- Module Extérieur par bouton anti-vandalisme
- Module Extérieur par béquille condamnable à la clé
- Module Extérieur par béquille seule non condamnable

FACILITÉ D'INSTALLATION

Pour rénovation "plaque de propreté" dans la teinte du module PE ou de la porte
Mise en place ou changement du cylindre très rapide et sans démontage du module et de l'antipanique, condamnation par demi-cylindre

ESTHÉTIQUE

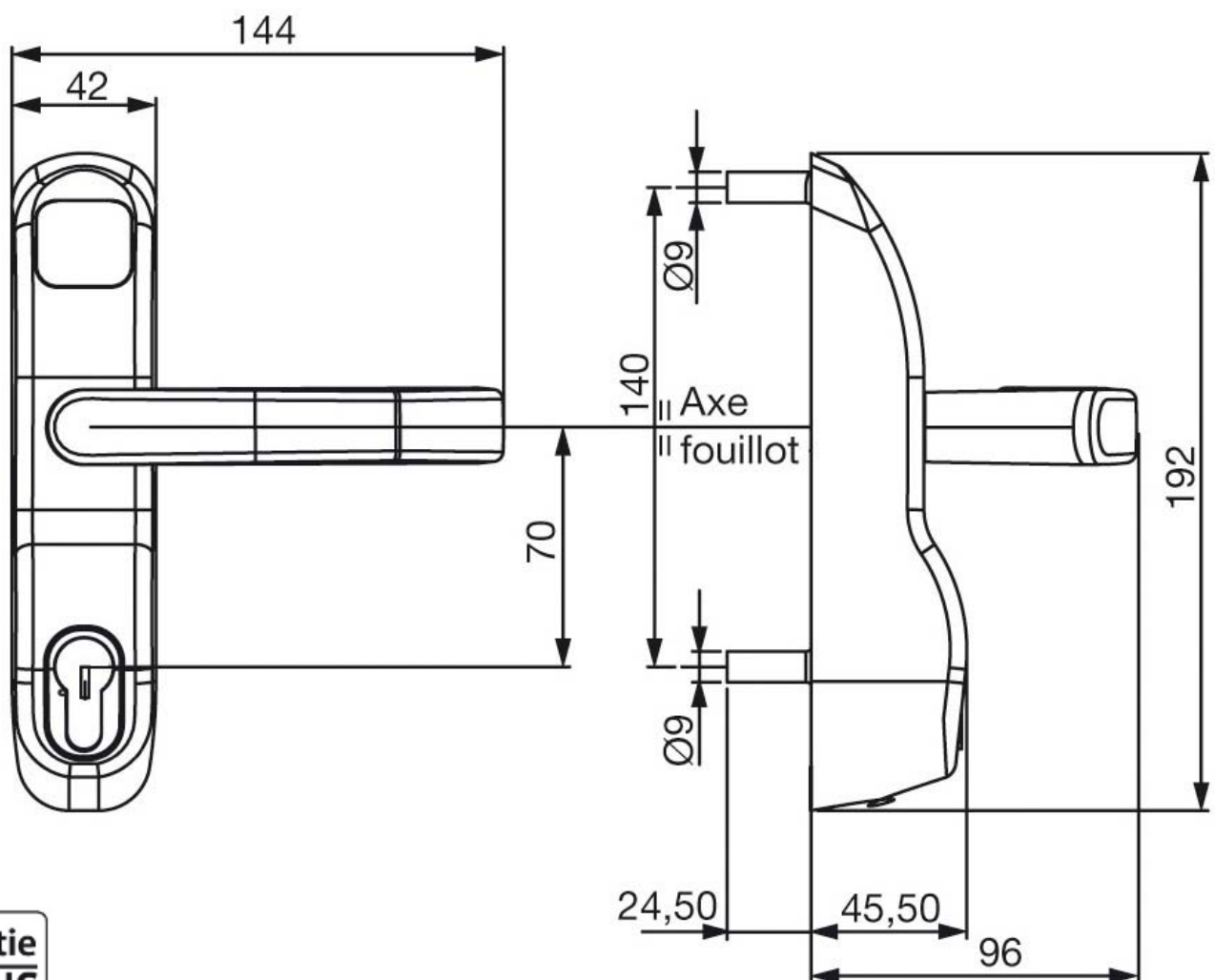
Large choix de finitions : coloris inox (X), gris (G) RAL9006, blanc (B) RAL9016, noir (N) RAL9005 ou Process Colors by Vachette : nous consulter



DESCRIPTIF TECHNIQUE

Module extérieur PREMIUM EVOLUTION PE13/23

- Entraxe à 70 mm
- Fonction :
 - Fonction clé prisonnière pour PE et ME 13/23 : CONDAMNATION DU MODULE (à choisir à la pose)
 - Ouverture extérieure par béquille ou à la clé
 - Béquille anti vandalisme débrayable à 40 kg (PE 13/23)

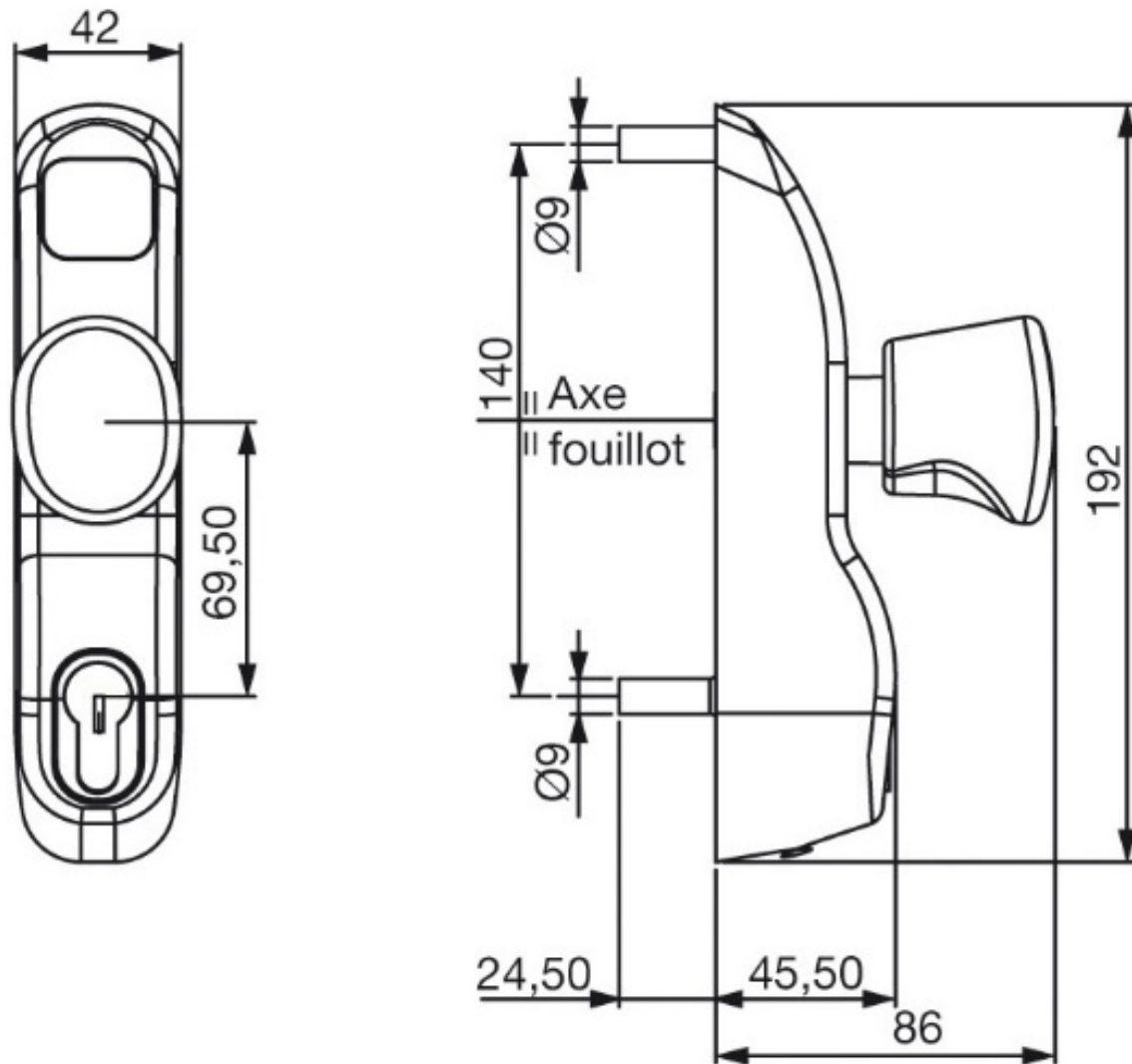


Garantie
10 ANS

DESCRIPTIF TECHNIQUE

Module extérieur PREMIUM EVOLUTION PE13/23AV

- Entraxe à 70 mm
- Fonction :
 - Fonction clé prisonnière pour PE13/23 : CONDAMNATION DU MODULE (à choisir à la pose)
 - Ouverture extérieure par bouton ou à la clé
 - Fonction bouton tournant : recommandé pour antipanique PREMIUM EVOLUTION à 1 point
 - Bouton antivandalisme

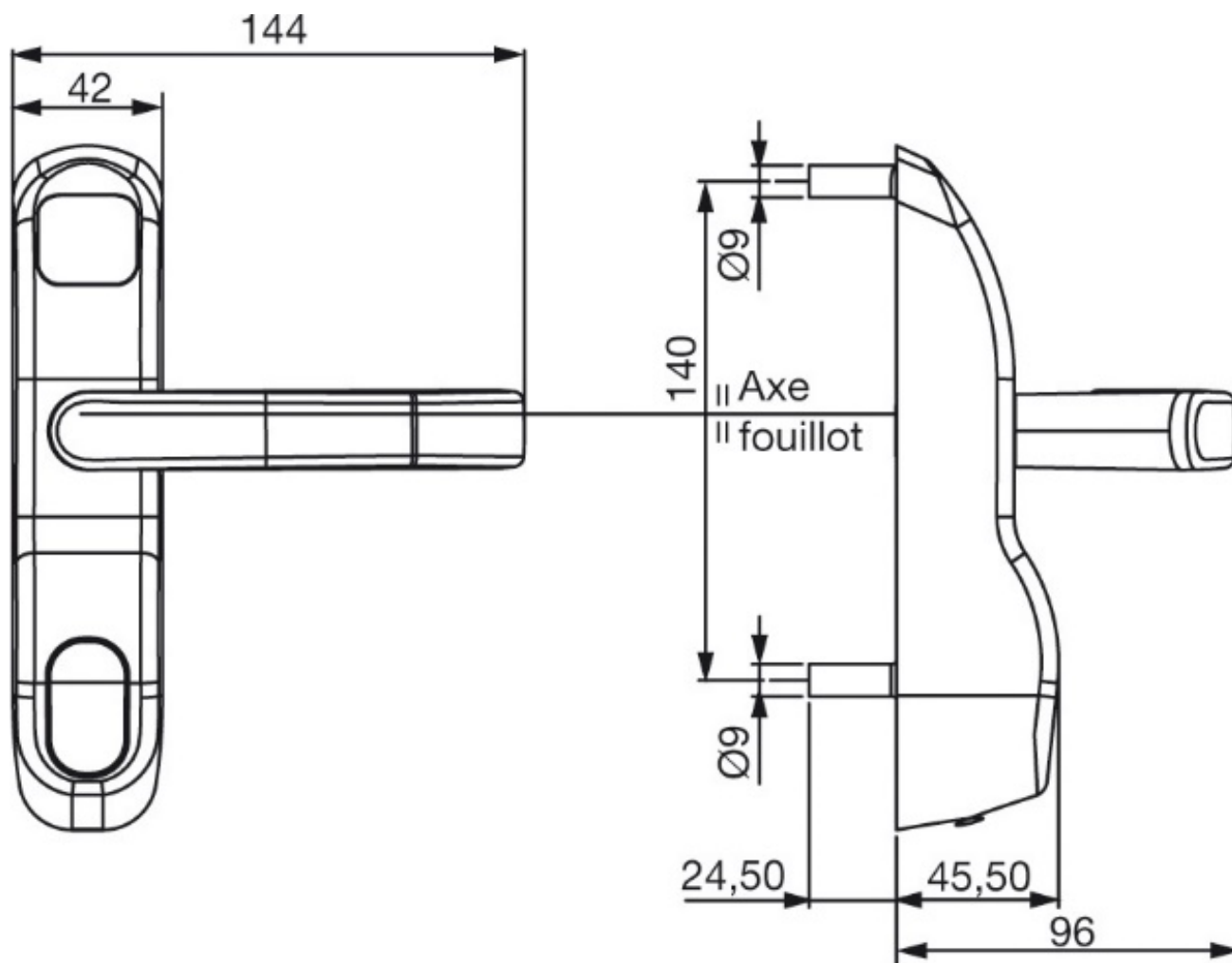


Garantie
10 ANS

DESCRIPTIF TECHNIQUE

Module extérieur PREMIUM EVOLUTION PE14/24

- Entraxe à 70 mm
- Fonction
 - Ouverture libre par l'extérieur
 - Non condamnable
 - Béquille anti vandalisme débrayable à 40 kg



Garantie
10 ANS