



Chaffoteaux

Gaz

**FLUENDO PLUS LNX**  
Chauffe-bains à tirage naturel

**N**  
NOUVEAU

- > Confort maximal
- > Installation et maintenance faciles
- > Économique



**CONFORME  
ErP 2018**



CHAUFFE-BAINS GAZ À TIRAGE NATUREL

# FLUENDO PLUS LNX

Conçue pour les configurations d'installation à tirage naturel, la gamme de chauffe-bains Fluendo Plus LNX offre un débit de 11 à 14 litres par minute pour un confort sanitaire optimal.

Équipé d'un nouveau brûleur qui limite les émissions de NOx, Fluendo Plus LNX est conforme aux dernières exigences réglementaires (ErP 2018).



CONFORME  
ErP 2018

CLASSE D'EFFICACITÉ ÉNERGÉTIQUE



## > FLUENDO PLUS LNX À ALIMENTATION PAR BATTERIE

- Tableau de bord convivial avec affichage LED pour autodiagnostic et suivi de l'état des piles.

## > ÉCONOMIES D'ÉNERGIE



- N'intégrant pas de veilleuse permanente, la gamme de chauffe-bains Fluendo Plus LNX optimise la consommation de gaz et permet de réaliser jusqu'à 15 % d'économies d'énergies par rapport à un modèle piezo !

## > INTÉGRATION ET UTILISATION FACILITÉES



- Un seul bouton de réglage :
  - Performants, tous les modèles sont équipés de série d'une sonde sanitaire permettant une régulation ultra précise de la température de l'eau chaude sanitaire quel que soit le débit de puisage.
  - L'utilisateur gère facilement le réglage de la température de l'eau chaude sanitaire souhaitée.
- 2 kits universels d'installation et de remplacement quel que soit l'équipement antérieur. Fluendo Plus LNX s'installe partout, grâce à des flexibles semi rigides simplifiant ainsi le travail du professionnel.

## > ENVIRONNEMENT

- Équipés d'un nouveau brûleur, les chauffe-bains Fluendo Plus LNX sont conformes aux dernières exigences réglementaires (ErP 2018).

### ACCESSOIRES D'INSTALLATION

	Référence
Ens. robinet + douille 1ère installation gaz naturel	3632532
Ens. robinet + douille 1ère installation gaz butane/propane	3632492
Kit remplacement universel Fluendo CF/ELM Leblanc par Fluendo Plus LNX gaz naturel ou gaz butane/propane ou tout autre remplacement	3105013
Kit remplacement universel Senseo/Saunier Duval par Fluendo Plus LNX gaz naturel ou gaz butane/propane ou tout autre remplacement sur colonne montante	3105014
Bec déverseur coudé L 150mm	1020103
Cache robinet pour Fluendo Plus 14-16 CF	3632136
Cache robinet pour Fluendo Plus 11 CF	3632137
Batterie mélangeuse pour Fluendo Plus LNX	

Largeur  
31 - 37 cm

Puissance  
19 - 24 kW

Débit ECS  
11 - 14 l/min

Technologie  
CONVENTIONNELLE

## FLUENDO PLUS LNX

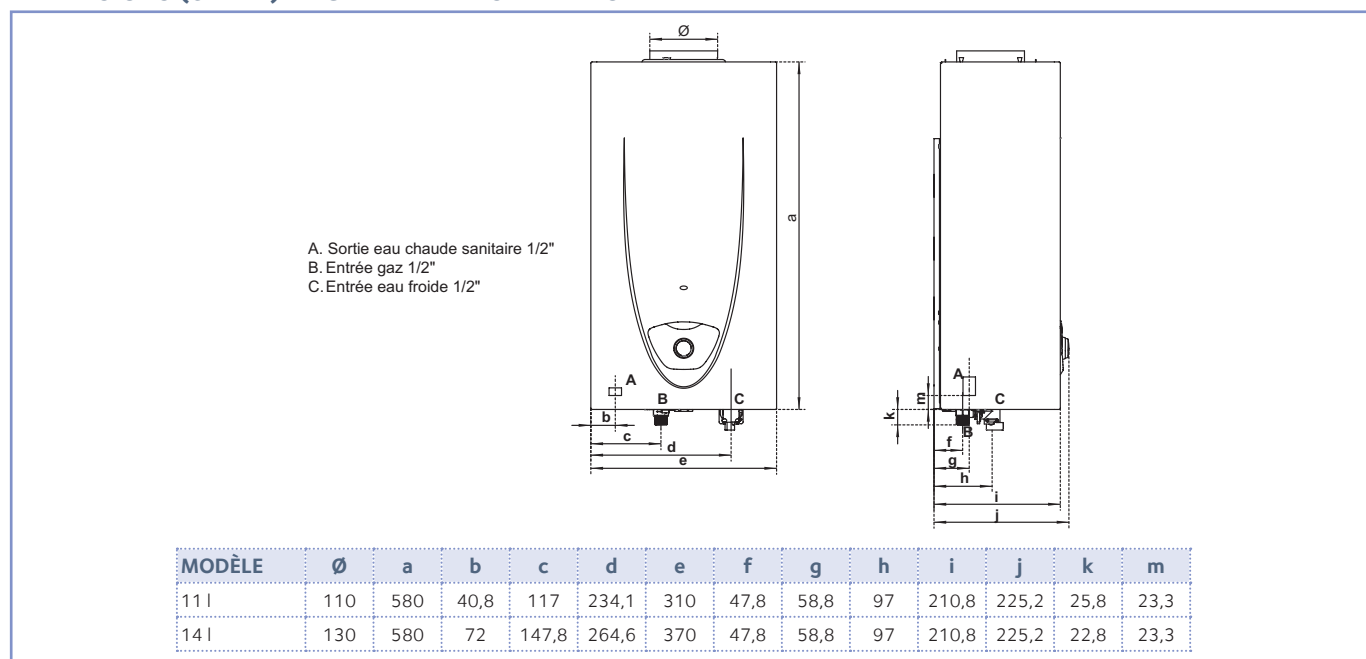


### CARACTÉRISTIQUES TECHNIQUES

		PLUS LNX 11		PLUS LNX 14	
<b>CARACTÉRISTIQUES GÉNÉRALES</b>					
N° de certificat CE		0063CT7982			
Catégorie de gaz		GN	BP	GN	BP
Type de raccordement		Tirage naturel B11bs			
<b>EAU CHAUDE SANITAIRE</b>					
Puissance utile min/max	kW	8,4 / 19		9,3 / 24	
Rendement sur PCI à 100 % Pn	%	89			
Débit d'eau chaude à ΔT 25 °C	l/min	11		14	
Plage de réglage température d'ECS	°C	35 à 65			
Débit d'eau minimal	l/min	2		3	
Pression d'eau minimale	bar	> 0,1			
Pression d'eau maximale	bar	10			
Efficacité énergétique saisonnière $\eta_{wh}$ / Classe ErP	% / -	74 / <b>A</b>		79 / <b>A</b>	
Profil de soutirage déclaré		M		L	
<b>PRODUITS DE COMBUSTION</b>					
Diamètre d'évacuation des produits de combustion	mm	Ø110		Ø125 ou 130*	
<b>DIMENSIONS - POIDS</b>					
Poids net	kg	10		11	
<b>Référence</b>		<b>3632395</b>	<b>3632396</b>	<b>3632397</b>	<b>3632398</b>

\* Bague d'adaptation fournie avec l'appareil.

### DIMENSIONS (en mm) ET GABARIT D'INSTALLATION



Chaffoteaux  
Le Carré Pleyel - 5, rue Pleyel  
93521 Saint-Denis - France

[www.chaffoteaux.fr](http://www.chaffoteaux.fr)

