

FICHE TECHNIQUE

Accessibilité Autonomie

Accessoires sanitaires

Distributeur de savon en inox

Réf. : 23606

Texte descriptif :

Distributeur de savon en inox

Réf. : 23606

Distributeur de savon liquide, acier inoxydable poli,
202x125x60mm, capacité : 1000ml, verrouillable, garantie à vie, réf
23606 de marque AKW ou techniquement équivalent approuvé.

Fonctionnement et désignation :

Usage : Accessibilité, sécurité et confort pour les parties sanitaires
et collectivités.

Destination : Tout type de salles de bains et parties sanitaires
susceptibles d'accueillir des personnes à mobilité réduite.

Caractéristiques techniques :

- Distributeur de savon liquide
- Fabriqué en acier inoxydable poli
- Dimensions : 202x125x60mm
- Capacité : 1000ml
- Verrouillable

Avantages produits :

- Garantie à vie
- Rechargeable simplement

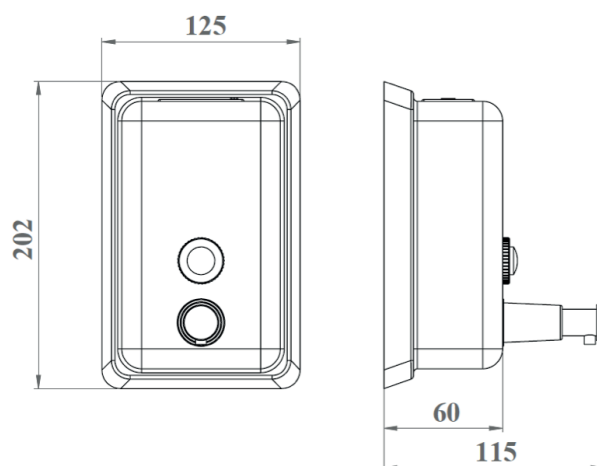
AKW®

Receveurs de douche
Parois de douche
Sièges de douche
Barres d'appui
Rampes d'accès

Certifications



Visuel :



AKW International
Zone Industrielle Tournai-Ouest
Rue de la Terre à Briques, 20
7522 Marquain (Tournai)
Belgium

International Sales & Marketing
+32 (0) 68 269 495
Commandes et questions
+32 (0) 68 334 899
Fax
+32 (0) 68 331 658

Website
www.akw-medicare.com
Email
ism@akw-medicare.com

Suivez-nous   