

MC 2C

Manuel d'Instructions



EN

DA

NO

SV

FI

DE

FR

NL

IT

ES

PT

EL

TR

CS

HU

PL

Table des matières

1	Introduction	3
	1.1 Symboles utilisés pour le signalement des instructions.....	3
2	Mesures de sécurité et techniques de travail	3
3	Description	10
	3.1 Application	10
	3.2 Eléments de fonctionnement et vue d'ensemble du modèle	10
4	Avant d'utiliser votre laveuse à pression	11
	4.1 Montage des supports pour lance de pulvérisation	11
	4.2 Montage du crochet de tuyau (modèles sans dévidoir tuyau seulement).....	11
	4.3 Montage de la poignée de dévidoir (modèles pourvus de dévidoir tuyau)	11
	4.4 Montage du raccord rapide	12
	4.5 Montage du tuyau haute pression sur le pistolet pulvérisateur.....	12
5	Mode d'emploi de votre laveuse à pression	12
	5.1 Connexion du tuyau haute pression	12
	5.2 Montage de la lance de pulvérisation	13
	5.3 Connexion à l'eau.....	13
	5.4 Poignée télescopique	13
	5.5 Démarrage et arrêt de la machine (connectée à l'alimentation en eau).....	14
	5.6 Démarrage de la machine (reliée à des récipients ouverts (en mode d'aspiration)).....	14
	5.7 Réglage de la pression.....	15
	5.8 Fonctionnement avec des détergents.....	15
	5.9 Réglage de la pression/ du volume d'eau (uniquement pour les modèles dotés d'un bouton de réglage de la pression et du débit d'eau).....	16
6	Applications et méthodes de travail	16
	6.1 Généralités	16
7	Après utilisation de votre laveuse à pression	17
	7.1 Rangement de la laveuse.....	17
	7.2 Enroulement du câble électrique et du tuyau haute pression.....	17
	7.3 Rangement des accessoires	18
8	Maintenance	18
	8.1 Nettoyage du filtre d'entrée d'eau.....	18
	8.2 Nettoyage de la buse.....	19
	8.3 Nettoyage des bouches d'aération de la machine.....	19
	8.4 Graissage des raccords.....	19
9	Diagnostic des pannes	20
10	Plus d'informations	22
	10.1 Conditions de la garantie	22
11	Données techniques principales	22
12	Déclaration CE/UE de conformité	23

1 Introduction

1.1 Symboles utilisés pour le signalement des instructions



Tous les pictogrammes présents sur le nettoyeur haute pression et ses composants sont présentés et expliqués dans le présent manuel.

Il y a lieu de respecter les consignes de sécurité indiquées par ce symbole afin de prévenir toute blessure aux personnes ou dégâts matériels graves.



Soyez particulièrement prudent lorsqu'il existe un risque d'endommagement de la machine ou de ses composants.



Ce symbole signale les conseils et instructions qui simplifient le travail et garantissent une utilisation sûre du nettoyeur haute pression.

2 Mesures de sécurité et techniques de travail



Veuillez lire attentivement ce manuel d'utilisation avant la première utilisation de votre machine. Conservez les instructions pour consultation ultérieure.



Attention !

- L'inhalation d'aérosols peut être dangereuse pour la santé. Lorsque cela s'applique, utilisez un dispositif adapté (par exemple un écran couvrant la buse) pour prévenir ou réduire la formation d'aérosols. Portez un masque respiratoire de classe FFP 2 ou plus élevée pour vous protéger des aérosols.
- La pression d'eau élevée générée par la machine ainsi que l'alimentation électrique représentent des sources particulières de danger.
- Les machines ne doivent pas être utilisées par des enfants ou du personnel non formé. Les enfants devront être surveillés pour faire en sorte qu'ils ne jouent pas avec la machine.
- Ne pas utiliser la machine à proximité de personnes qui ne portent pas de vêtements de protection.
- Avant de démarrer votre machine, contrôlez systématiquement et soigneusement l'absence de défaut. Si vous constatez un défaut, ne démarrez pas la machine et contactez votre distributeur Nilfisk. L'isolation du câble électrique ne doit présenter ni dommage ni fissure. Si le câble électrique est endommagé, faites-le réparer par un distributeur agréé Nilfisk.

EN

DA

NO

SV

FI

DE

FR

NL

IT

ES

PT

EL

TR

CS

HU

PL

EN

DA

NO

SV

FI

DE

FR

NL

IT

ES

PT

EL

TR

CS

HU

PL

- Débranchez toujours le câble d'alimentation de la prise de courant pendant le nettoyage ou la maintenance, quand vous remplacez des pièces ou si vous affectez la machine à une autre fonction.
- Respectez les règles de sécurité nationales imposées par exemple par le groupement des assurances de responsabilité des employeurs, les institutions de sécurité sociale, les autorités de sécurité et de santé au travail et les autres organisations.



Accessoires et pièces de rechange

- Pour assurer la sécurité de la machine, utilisez uniquement des pièces de rechange Nilfisk originales ou approuvées par Nilfisk.
- Les flexibles, raccords et accouplements haute pression sont importants pour la sécurité de la machine. Utilisez exclusivement les flexibles, raccords et accouplements recommandés par Nilfisk.



État physique, sensoriel ou mental

- Cette machine n'est pas destinée à être utilisée par des personnes (enfants inclus) aux capacités physiques, sensorielles ou mentales réduites, ou manquant d'expérience ou de connaissances. Si la machine est utilisée par des personnes aux capacités physiques, sensorielles ou mentales réduites, ou manquant d'expérience et de connaissances, ces personnes doivent avoir bénéficié d'une supervision et d'instructions quant à l'utilisation de la machine en toute sécurité et doivent comprendre les risques encourus.



Applications

La machine a été conçue pour une utilisation domestique.

- Elle permet de nettoyer les voitures, motos, bateaux, caravanes, remorques, patios/allées/dalles, boiseries, maçonneries, barbecues, meubles de jardin, tondeuses. Toute autre utilisation est considérée comme non-conforme. Nilfisk ne pourra pas être tenu pour responsable des dommages liés à une utilisation incorrecte.

Ce risque est uniquement supporté par l'utilisateur. L'utilisation correcte inclut le bon fonctionnement, la maintenance et les réparations spécifiés dans ce mode d'emploi.

EN

DA

NO

SV

FI

DE

FR

NL

IT

ES

PT

EL

TR

CS

HU

PL

Vêtements et équipement

Prenez toujours les mesures nécessaires pour vous protéger lorsque vous utilisez la machine.

- Portez des chaussures avec des semelles antidérapantes.
- Portez des lunettes, une protection auditive et des vêtements de protection lorsque vous faites fonctionner la machine.



Transport du nettoyeur haute pression

- Lorsque vous transportez la machine dans un véhicule, sécurisez-la à l'aide par exemple de sangle, afin d'éviter qu'elle ne glisse ou bascule.
- Nilfisk vous recommande de placer la machine à l'horizontale et sur la face arrière lorsque vous la transportez dans un véhicule.



Détergents

- Cette machine a été conçue pour une utilisation avec les décapants fournis ou recommandés par Nilfisk. L'utilisation d'autres décapants ou produits chimiques peut avoir un effet négatif sur le fonctionnement de la machine.



Avant de commencer le travail

Inspection de la machine

- N'utilisez pas la machine si le câble d'alimentation ou d'autres éléments importants de la machine sont endommagés, par exemple le dispositif de sécurité, le flexible haute pression, la poignée gâchette et les accessoires de pulvérisation.
- La gâchette de la poignée gâchette doit pouvoir être actionnée facilement et retourner dans sa position d'origine une fois relâchée.

- Le flexible haute pression et les accessoires de pulvérisation doivent toujours être en bon état (propres, mouvement aisé) et assemblés correctement.

Raccordement électrique



Attention !

Minimisez le risque de choc électrique.

- La tension et la fréquence de la machine (voir plaque signalétique) doivent correspondre à la tension et à la fréquence de l'alimentation principale.
- Connectez la machine uniquement à une installation électrique réalisée par un électricien certifié et conforme à la norme CEI 60364-1.
- L'alimentation électrique de la machine devrait inclure un dispositif de courant résiduel qui interrompra l'alimentation si une fuite à la terre de plus de 30 mA pour 30 ms est détectée.
- Utiliser des fusibles de démarrage/temporisés de type C ou D, selon la norme IEC/EN 60898-1 / IEC 947-2 ou les normes correspondantes hors IEC.
- Des câbles de rallonge inadaptés peuvent présenter une source de danger. Si un câble de rallonge est utilisé, il devra convenir pour une utilisation en plein air, et le raccordement doit être gardé au sec et ne doit pas reposer à terre.
- Nilfisk recommande l'utilisation d'un câble de rallonge sur enrouleur afin que la prise se trouve toujours au moins à 60 mm au-dessus du niveau du sol.
- Si le câble électrique est endommagé, il doit être remplacé par un distributeur Nilfisk agréé ou une personne qualifiée similaire afin de prévenir tout risque.
- L'impédance maximale autorisée pour la connexion du nettoyeur haute pression à l'installation électrique et de $0,4023 \Omega$ (Z_{max}). Contactez votre fournisseur d'électricité pour vous assurer que l'équipement est connecté à une alimentation de cette impédance ou inférieure.



Raccordement à l'eau

- Il vous est uniquement permis de raccorder ce nettoyeur haute pression aux prises principales d'eau potable si un dispositif anti-refoulement approprié a été installé (type BA selon EN 60335-2-79).
- Le dispositif anti-refoulement peut être commandé sous les références 106411177.
- Dès que l'eau a franchi le dispositif anti-refoulement, elle sera considérée comme de l'eau non potable.
- Le fonctionnement par aspiration (par exemple depuis un réservoir d'eau de pluie) est effectué sans dispositif anti-refoulement – voir « **Raccordement à une alimentation en eau sous-pressurisée** ». La machine peut être raccordée à une prise d'eau présentant une pression d'entrée maximale de 1 MPa / 10 bars et une température maximale de 60 °C.

EN

DA

NO

SV

FI

DE

FR

NL

IT

ES

PT

EL

TR

CS

HU

PL

Dispositifs de sécurité

Dispositif de verrouillage de la poignée gâchette :

- La poignée gâchette est équipée d'un dispositif de verrouillage. Lorsque le cliquet est enclenché, la poignée gâchette ne peut pas être mise en service.

Capteur de température :

- Un capteur de température protège le moteur contre la surcharge. La machine redémarrera après quelques minutes, une fois que le capteur de température aura refroidi.

Dispositif de sécurité relatif à la pression :

- Une soupape de sécurité hydraulique intégrée protège le système d'une pression excessive.

Pendant l'utilisation



Attention !

- Il est interdit de nettoyer sous haute pression la surface d'éléments renfermant de l'amiante.
- Risque d'explosion – ne pas vaporiser des liquides inflammables à proximité.
- N'aspirez jamais des liquides contenant des solvants (par exemple de l'essence, du fioul, du diluant pour

EN

DA

NO

SV

FI

DE

FR

NL

IT

ES

PT

EL

TR

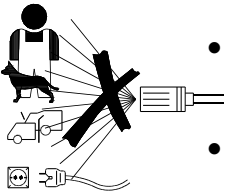
CS

HU

PL

peinture ou de l'acétone). Ces substances endommagent le matériau utilisé à l'intérieur de la machine. Les vapeurs sont fortement inflammables, explosives et toxiques.

- Ne dirigez jamais le jet d'eau vers vous-même, vers d'autres personnes et n'essayez jamais de nettoyer des vêtements ou chaussures – **risque de blessure.**
- Ne dirigez jamais le jet d'eau vers des animaux de compagnie ou d'autres espèces.
- Ne dirigez jamais le jet vers l'équipement sous tension de la machine – **risque de court-circuit.**
- La lance de pulvérisation subit une poussée de 27,4 N et un couple soudain lors de l'activation de la gâchette de la poignée gâchette pendant l'opération.
- Le nettoyeur haute pression ne doit pas être utilisé lorsque la température est inférieure à 0 °C.
- Ne démarrez jamais une machine gelée. Les dommages causés par le gel ne sont pas couverts par la garantie !
- Veillez toujours à porter des chaussures stables et sûres.
- La machine doit être utilisée en position verticale.
- si la machine n'est pas utilisée pendant plusieurs minutes, vous devez l'arrêter à l'aide du contrôleur marche/arrêt « **O** » (1).



Après l'utilisation

Attention !

- Coupez toujours la machine et débranchez-la une fois le travail terminé ou lorsque vous laissez la machine sans surveillance.
- Débranchez le flexible de l'alimentation d'eau entre la machine et l'alimentation d'eau.
- Enroulez le câble électrique et le flexible haute pression afin d'éviter d'endommager le câble, la prise, le flexible haute pression et les fixations.
- Vidangez toujours l'eau qui se trouve dans la pompe, le flexible et les accessoires de la machine avant de l'entreposer.

Maintenance et réparations



Attention !

- Débranchez toujours la prise avant de procéder à des travaux de maintenance, de nettoyage et de réparation.
- Débranchez le flexible de l'alimentation d'eau entre la machine et l'alimentation d'eau.
- Si la machine ne démarre pas, s'arrête ou vibre, si la pression fluctue, si le moteur saccade, si le fusible grille ou si aucune eau ne coule, consultez le schéma Diagnostic des problèmes de ce mode d'emploi. En cas d'autres problèmes, contactez votre distributeur Nilfisk local.



Mise au rebut correcte de ce produit

Ce marquage indique que le produit ne doit pas être jeté avec les ordures ménagères dans les pays européens. Pour prévenir tout risque pour l'environnement et la santé des personnes lié à une mise au rebut incorrecte, procéder au recyclage afin de promouvoir la revalorisation des ressources. Pour mettre un appareil usagé au rebut, se rendre dans un centre de collecte agréé à cet effet ou contacter le revendeur du produit. Celui-ci pourra reprendre l'appareil afin de le recycler de manière écologique.

EN

DA

NO

SV

FI

DE

FR

NL

IT

ES

PT

EL

TR

CS

HU

PL

EN

3 Description

DA

NO

SV

FI

DE

FR

NL

IT

ES

PT

EL

TR

CS

HU

PL

3.1 Application

La laveuse à haute pression a été conçue pour le nettoyage quotidien semi-professionnel.

– *Travaux réalisés par des artisans professionnels, nettoyage de véhicules, bateaux, caravanes ou petits travaux de nettoyage dans les secteurs du bâtiment et de la construction*

La section 6 traite de l'utilisation de la laveuse à haute pression

pour différentes tâches de nettoyage.

La laveuse à haute pression ne doit pas servir à d'autres applications que celles décrites dans ce manuel.

Veillez respecter scrupuleusement les mesures de sécurité pour écarter tout risque d'endommager la machine ou la surface à traiter ainsi que de lésions corporelles graves.

3.2 Eléments de fonctionnement et vue d'ensemble du modèle



Voir illustration en fin du manuel.

- 1 Contrôleur marche/arrêt
- 2 Entrée d'eau (avec filtre)
- 3 Connexion haute pression (modèles sans dévidoir tuyau seulement)
- 4 Tuyau haute pression
- 5 Câble électrique
- 6 Réglage de la pression / du volume d'eau (pas de série)
- 7 Pistolet pulvérisateur Ergo 2000 avec verrouillage
- 8 Lance Flexopower Plus
- 9 Lance de pulvérisation 4-en-1 (modèles T et XT)
- 10 Réservoir démontable pour détergents

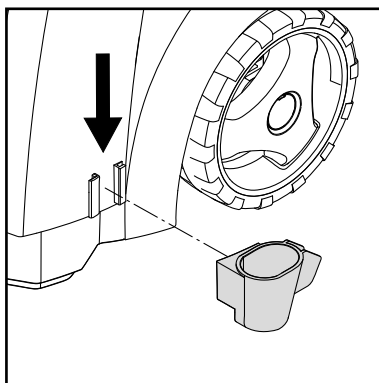
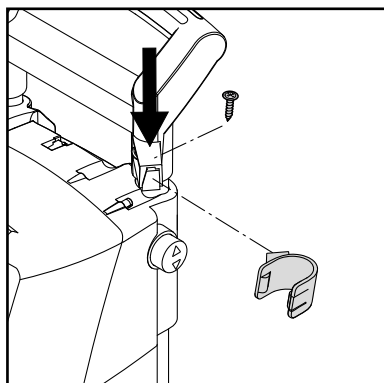
- 11 Outil de nettoyage pour buse
- 12 Dévidoir tuyau
- 13 Crochet pour tuyau (modèles sans dévidoir tuyau seulement)
- 14 Plaque de modèle
- 15 Bouton pour poignée télescopique
- 16 Poignée de chariot (poignée télescopique)
- 17 Crochet de câble enroulable

Spécifications : Voir plaque de modèle (14) de la machine.

Nous nous réservons le droit de modifier ces spécifications.

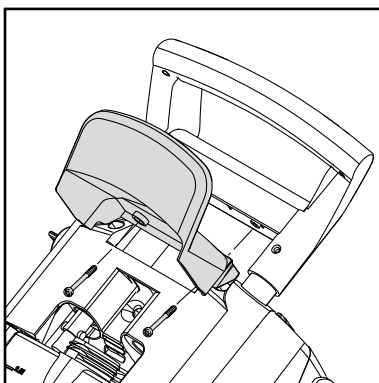
4 Avant d'utiliser votre laveuse à pression

4.1 Montage des supports pour lance de pulvérisation



Montez les supports pour lance de pulvérisation sur la machine.

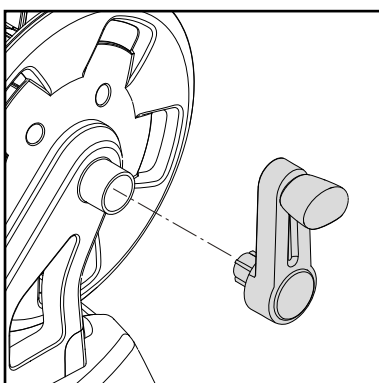
4.2 Montage du crochet de tuyau (modèles sans dévidoir tuyau seulement)



Montez le crochet de tuyau (13) sur la machine (avec 2 vis).

Remarque : Le crochet de tuyau peut être monté aussi bien sur la face avant que sur la face arrière. Il convient de le monter sur la face avant si le produit est censé être suspendu au mur à l'aide d'un crochet mural spécial.

4.3 Montage de la poignée de dévidoir (modèles pourvus de dévidoir tuyau)



Enfoncez la poignée du dévidoir tuyau dans la poignée de chariot jusqu'au clic (aucune vis nécessaire).

EN

DA

NO

SV

FI

DE

FR

NL

IT

ES

PT

EL

TR

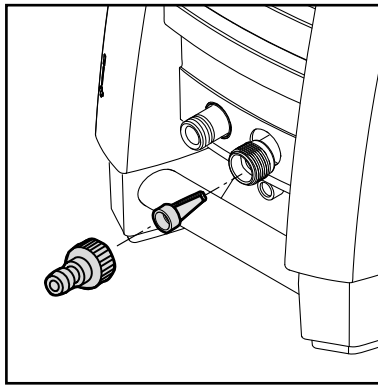
CS

HU

PL

EN

4.4 Montage du raccord rapide



Vissez fermement le raccord rapide sur l'arrivée d'eau (2).

Remarque : Le filtre de l'entrée doit toujours être fixé sur le tuyau de l'entrée d'eau afin de procéder au filtrage des impuretés grossières, car ces dernières pourraient endommager les soupapes de la pompe.



Attention : Faute d'installation du filtre, la garantie ne sera pas valable.

DA

NO

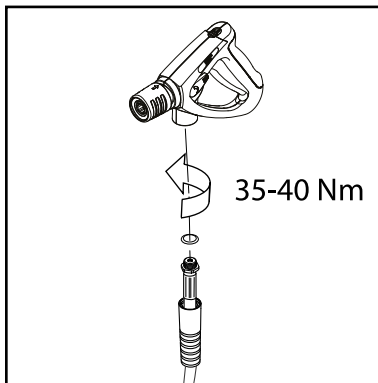
SV

FI

DE

FR

4.5 Montage du tuyau haute pression sur le pistolet pulvérisateur



Montez le tuyau haute pression (4) sur le pistolet pulvérisateur (7).

NL

IT

ES

PT

EL

TR

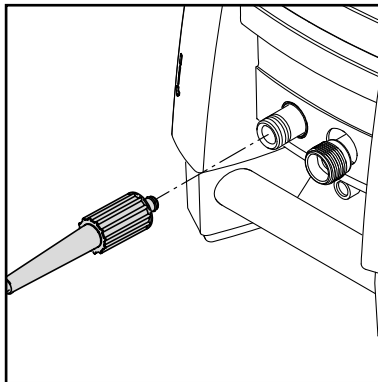
CS

5 Mode d'emploi de votre laveuse à pression

HU

PL

5.1 Connexion du tuyau haute pression

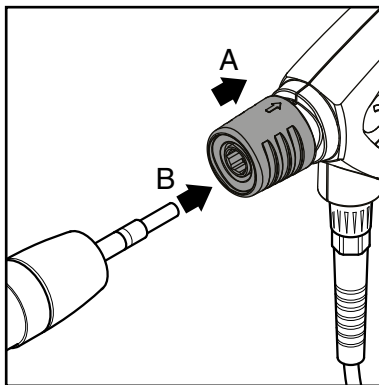


Modèles sans de dévidoir tuyau : Fixer le flexible à haute pression (4) au raccord de flexible à haute pression (3).

Utiliser un tuyau de rallonge de 7 m au maximum.

Modèles pourvus de dévidoir tuyau : Dérouler complètement le flexible à haute pression.

5.2 Montage de la lance de pulvérisation



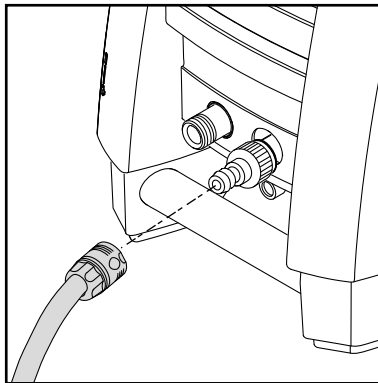
NOTE !

Avant d'assembler la lance et le pistolet, nettoyez le nippel pour éliminer les éventuelles particules de saleté.

1. Tirer vers l'arrière la poignée à déclenchement rapide bleue (A) du pistolet pulvérisateur.
2. Enfoncer l'embout de la lance de pulvérisation (B) dans le raccord rapide, puis le relâcher.
3. Tirer sur la lance de pulvérisation (ou tout autre accessoire) pour vérifier qu'elle est fixée en toute sécurité sur le pistolet pulvérisateur.

5.3 Connexion à l'eau

Un tuyau d'arrosage 1/2" standard de **min. 10 m** et **max. 25 m** conviendra.



REMARQUE :

Raccordement au réseau de canalisation public – conformément aux réglementations en vigueur.

IMPORTANT ! L'eau utilisée doit être exempte d'impuretés. S'il y a un risque que l'eau d'arrivée contienne du sable (venant par ex. de votre propre puits), vous devez installer un filtre complémentaire.

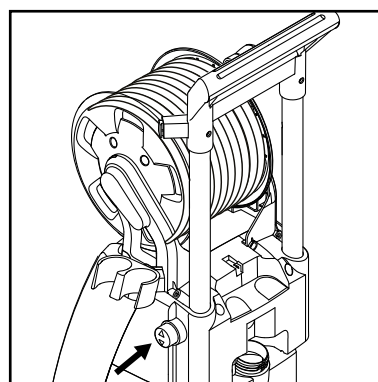
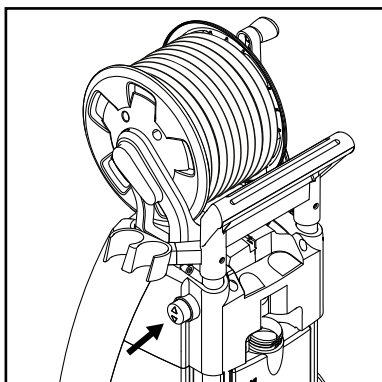
1. Faites circuler l'eau dans le tuyau avant de le relier à la machine pour éviter que les impuretés éventuellement présentes dans le tuyau ne s'introduisent dans la machine.



Remarque : Vérifiez que le filtre est bien installé dans

- le tuyau d'alimentation en eau et qu'il n'est pas bouché.
2. Raccordez le tuyau à l'alimentation en eau à l'aide du connecteur rapide (pression max. d'arrivée d'eau : 10 bars, température max. : 60 °C).
 3. Ouvrez le robinet.

5.4 Poignée télescopique



La machine est munie d'une poignée télescopique. Pour monter ou baisser la poignée, enfoncez le bouton tout en déplaçant la poignée vers le haut ou vers le bas. Un clic signale la bonne position de la poignée.

EN

DA

NO

SV

FI

DE

FR

NL

IT

ES

PT

EL

TR

CS

HU

PL

EN

DA

NO

SV

FI

DE

FR

NL

IT

ES

PT

EL

TR

CS

HU

PL

5.5 Démarrage et arrêt de la machine (connectée à l'alimentation en eau)



La poussée de la lance de pulvérisation est puissante – tenez-la toujours fermement des deux mains.

IMPORTANT : Dirigez la buse vers le sol.

1. Assurez-vous que la machine est en position verticale.

REMARQUE : Ne posez pas la machine dans l'herbe haute !

2. Déverrouillez la gâchette.

3. Activez la gâchette de la poignée gâchette et laissez couler l'eau jusqu'à ce que l'intégralité de l'air se soit échappée du flexible haute pression.

4. Positionnez le contrôleur marche/arrêt (1) sur « I ».

5. Enclenchez la gâchette du pistolet pulvérisateur.

Veillez à toujours ajuster la distance – et donc la pression – de la buse en fonction de la surface à nettoyer.

5.6 Démarrage de la machine (reliée à des récipients ouverts (en mode d'aspiration))

La laveuse peut par exemple aspirer l'eau d'un réservoir d'eau de pluie. Le tuyau d'alimentation en eau ne doit pas être trop long, environ 5 m.

Assurez-vous que le réservoir d'eau ne se situe pas à un niveau inférieur à la machine.

Installez un filtre externe si l'eau contient des impuretés.

1. Assurez-vous que le flexible d'eau est complètement rempli d'eau avant de le raccorder à la machine. Placez le tuyau intégral dans un réservoir ou un seau. Pour éviter de renverser de l'eau, pincez

Ne couvrez pas la machine pendant son utilisation.



Remarque : Si la machine n'est pas utilisée pendant

plusieurs minutes, vous devez l'arrêter à l'aide du contrôleur marche/arrêt « O » (1) :

1. Positionnez le contrôleur marche/arrêt (1) sur « O ».

2. Débranchez le câble d'alimentation de la prise.

3. Fermez l'alimentation d'eau et enclenchez la gâchette afin d'évacuer la pression.

4. Verrouillez le pistolet pulvérisateur.

Si vous relâchez la gâchette du pistolet pulvérisateur, la machine s'arrête automatiquement. Elle redémarrera lorsque vous réenclenchez le pistolet pulvérisateur.

le flexible dans l'eau tout en le raccordant à la machine à l'aide de la fixation rapide, puis lâchez le flexible d'arrivée d'eau.

2. Démontez la poignée de pulvérisation, la lance et la buse.

3. Réglez l'interrupteur sur « I » et laissez couler l'eau jusqu'à ce que le flexible d'eau et la pompe ont été vidés d'air.

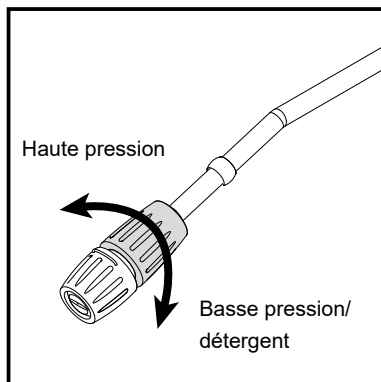
4. Positionnez le contrôleur marche/arrêt (1) sur « O ».

5. Montez la poignée gâchette et ensuite la lance.

6. Positionnez le contrôleur marche/arrêt (1) sur « I ».

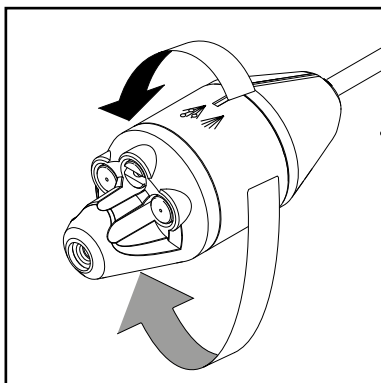
7. Enclenchez la gâchette du pistolet pulvérisateur.

5.7 Réglage de la pression



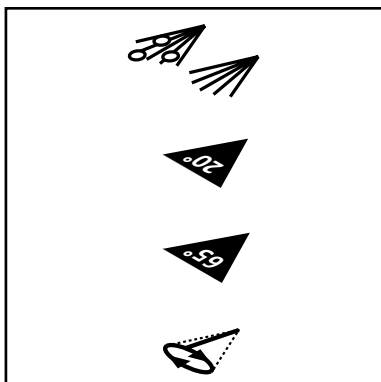
Buse Flexopower Plus :

La buse Flexopower Plus permet de régler la pression.



Modèles T et XT :

Lance de pulvérisation 4-en-1
La pression peut être réglée sur la lance de pulvérisation 4-en-1.



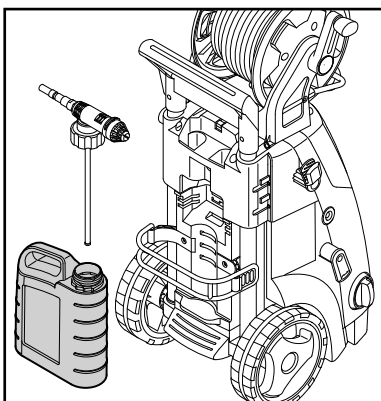
Basse pression / détergent

Tornado / haute pression

Grand angle / haute pression

Turbohammer / haute pression

5.8 Fonctionnement avec des détergents



1. Remplissez le bac de détergent.
2. Montez la lance de pulvérisation Flexopower Plus.
3. Réglez le régulateur sur le volume de détergent requis.
4. Pulvérissez le détergent de bas en haut.
5. Laissez le détergent agir pendant le temps indiqué sur l'emballage et rincez à l'eau pure ou utilisez une brosse.

EN

DA

NO

SV

FI

DE

FR

NL

IT

ES

PT

EL

TR

CS

HU

PL

EN

5.9 Réglage de la pression/ du volume d'eau (uni- quement pour les mo- dèles) dotés d'un bouton de réglage de la pres- sion et du débit d'eau)

DA

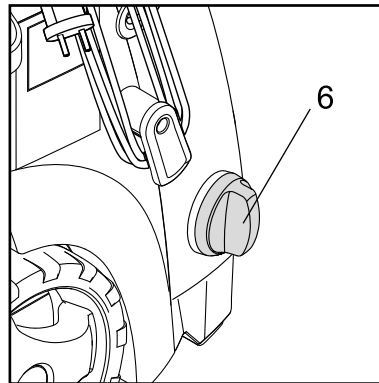
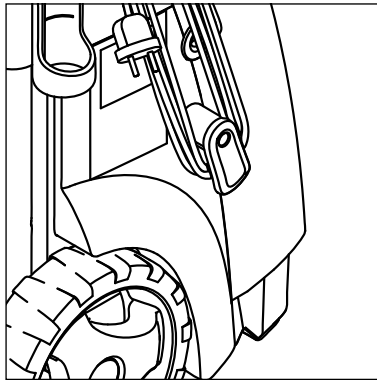
NO

SV

FI

DE

FR



La pression de fonctionnement et le volume d'eau peuvent être réglés sur l'appareil en tournant la vanne de régulation de la pression et du volume d'eau (6).

NL

6 Applications et méthodes de travail

IT

ES

6.1 Généralités

Vous obtiendrez un nettoyage haute pression efficace en combinant les conseils suivants avec votre expérience personnelle des différentes tâches de nettoyage. Le bon choix d'accessoires et de produits de nettoyage permet d'optimiser les performances de votre laveuse à pression. Voici quelques informations de base sur le nettoyage.

PT

EL

6.1.1 Produits de nettoyage et mousse

Mousse et produits de nettoyage doivent être appliqués sur des surfaces sèches afin que le produit chimique entre en contact direct avec les saletés à nettoyer. Appliquez les produits de nettoyage d'en bas vers le haut, par exemple sur une carrosserie de voiture, pour éviter des zones « super propres » où le produit s'accumule et coule vers le bas. Laissez le produit de nettoyage agir pendant plusieurs minutes avant de rincer, mais ne le laissez jamais sécher sur la surface à nettoyer. **Remarque** : Il est important de ne pas laisser sécher le produit de nettoyage. Autrement, vous risquez d'abîmer la surface nettoyée.

TR

CS

HU

PL

6.1.2 Effet mécanique

Pour éliminer des couches épaisses de saleté, il peut s'avérer nécessaire d'ajouter un effet mécanique. Des brosses de lavage spéciales permettent d'éliminer les saletés tenaces, le film routier et similaires.

7 Après utilisation de votre laveuse à pression

EN

DA

NO

SV

FI

DE

FR

NL

IT

ES

PT

EL

TR

CS

HU

PL

7.1 Rangement de la laveuse

Cet appareil doit être entreposé dans une pièce à l'abri du gel !



La pompe, le flexible et les accessoires doivent toujours être vidés de leur eau avant l'entreposage en procédant comme suit :

1. Arrêter l'appareil (interrupteur rotatif (2) en position « O ») et enlever le tuyau d'eau et les accessoires.
2. Redémarrer l'appareil et appuyer sur la gâchette. Laisser tourner l'appareil jusqu'à l'écoulement complet de l'eau par la poignée gâchette.
3. Arrêter la machine et débrancher. Enrouler le câble électrique autour des crochets placés sur le côté de l'appareil.

4. Séparez la poignée gâchette de la lance.

5. **Modèles sans de dévidoir tuyau** : Enlever le flexible à haute pression, l'enrouler et le placer sur le support de tuyau.

Modèles pourvus de dévidoir tuyau : Enrouler le flexible à haute pression sur l'enrouleur de tuyaux

6. Placer la poignée gâchette, les buses et les autres accessoires dans les supports de l'appareil.

Si la machine a gelé, laissez-la dégeler et vérifiez si elle présente des dommages.

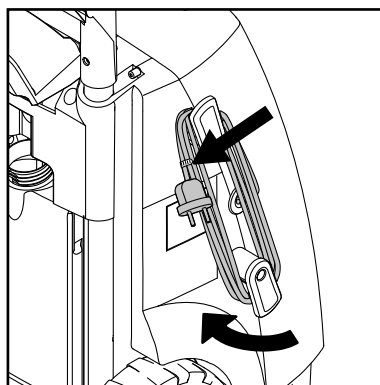
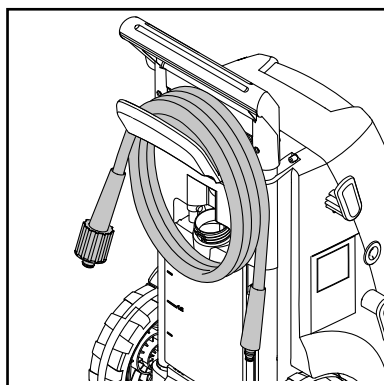
NE JAMAIS FAIRE DEMARRER UN APPAREIL GELE.

Les dégâts causés par le gel ne sont pas couverts par la garantie !

7.2 Enroulement du câble électrique et du tuyau haute pression

Pour éviter tout accident, le câble électrique et le tuyau haute pression doivent toujours

être soigneusement enroulés.



1. Enroulez le câble électrique autour des crochets prévus à cet effet. Pince intégrée pour un bon maintien. Le crochet inférieur peut être tourné pour desserrer le câble.

2. La laveuse à haute pression existe en deux modèles : A) avec crochet de rangement du tuyau haute pression (13) – B) avec dévidoir tuyau (12).

EN

7.3 Rangement des accessoires

DA

NO

SV

FI

DE

FR

8 Maintenance

NL

IT

ES

PT

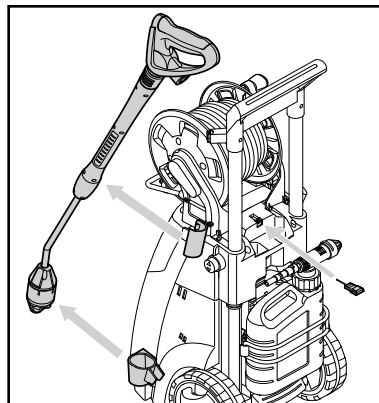
EL

TR

CS

HU

PL



Des supports sur la laveuse à pression permettent de ranger les accessoires standard (pistolet pulvérisateur, lance de pulvérisation (A) et l'outil de nettoyage pour buse).



ATTENTION ! Débranchez le câble d'alimentation de la prise avant toute maintenance ou nettoyage de la machine..

Afin d'obtenir une durée de service longue et sans problèmes, veuillez suivre les conseils suivants :

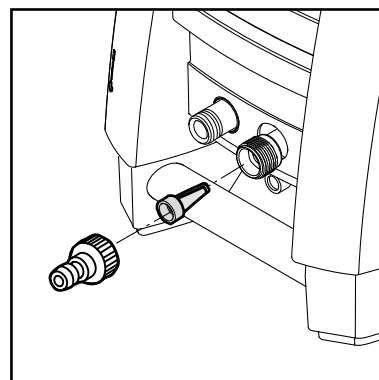
- Rincez le tuyau d'eau, le tuyau haute pression, la lance de pulvérisation et les accessoires avant le montage.

- Nettoyez les connecteurs pour éliminer d'éventuelles impuretés.
- Nettoyez les buses.

Toute réparation doit être effectuée dans un atelier agréé et avec des pièces de rechange originales.

8.1 Nettoyage du filtre d'entrée d'eau

Nettoyez le filtre d'entrée d'eau au moins une fois par mois voire plus, en fonction de la

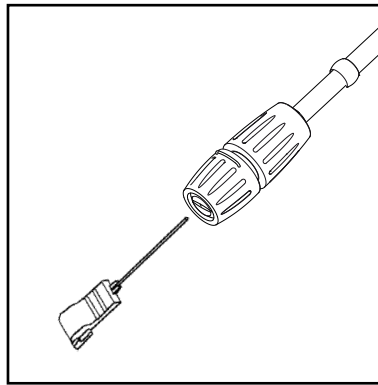


fréquence d'utilisation. Dévissez délicatement le filtre à l'aide de pinces, puis nettoyez-le. Vérifiez qu'il est intact avant de le réinstaller.

Le filtre de l'entrée doit toujours être fixé sur le tuyau de l'entrée d'eau afin de procéder au filtrage des diverses impuretés, car ces dernières pourraient endommager les soupapes de la pompe.

ATTENTION : Faute d'installation du filtre, la garantie ne sera pas valable.

8.2 Nettoyage de la buse



Si la buse est bouchée, la pression de la pompe sera trop élevée. Il faut donc la nettoyer dès que l'obstruction est constatée.

1. Arrêtez la machine et retirez la buse.

2. Nettoyez la buse.

IMPORTANT : Utilisez l'outil de nettoyage (11) uniquement lorsque la buse est détachée !

3. Rincez la buse à l'eau, d'avant en arrière.

8.3 Nettoyage des bouches d'aération de la machine

La machine doit rester propre afin de permettre à l'air de refroidissement de passer librement à travers les bouches d'aération.

8.4 Graissage des raccords

Pour faciliter le raccordement et éviter le dessèchement des joints toriques, il est nécessaire de lubrifier les raccords régulièrement.

EN

DA

NO

SV

FI

DE

FR

NL

IT

ES

PT

EL

TR

CS

HU

PL

EN

9 Diagnostic des pannes

DA

Pour éviter des démarches inutiles, vous devriez vérifier les points suivants avant de contacter un réparateur Nilfisk :

NO

SV

FI

DE

FR

NL

IT

ES

PT

EL

TR

CS

HU

PL

Défaillance	Cause	Remède
La machine ne démarre pas	Machine non branchée Prise défectueuse Fusible sauté Câble de rallonge défectueux	Branchez la machine. Essayez une autre prise. Remplacez le fusible. Eteignez d'autres appareils. Essayez sans le câble de rallonge.
La pression fluctue	Pompe aspirant de l'air Valves sales, usées bloquées Dispositif d'étanchéité de la pompe usé	Vérifiez que les tuyaux et raccords sont étanches à l'air. Nettoyez, remplacez ou contactez votre ou distributeur Nilfisk local. Nettoyez, remplacez ou contactez votre distributeur Nilfisk local.
Le moteur saccade	Tension ou température trop faible	Enclenchez la gâchette du pistolet pulvérisateur.
La machine s'arrête	Fusible sauté Tension de secteur incorrecte Capteur de température activé Buse partiellement bouchée	Remplacez le fusible. Eteignez d'autres appareils. Vérifiez que la tension de secteur correspond aux spécifications sur la plaque du modèle. Laissez la laveuse se refroidir pendant 5 minutes. Nettoyez la buse (voir section 7.2).
Le fusible grille	Fusible trop faible	Changez pour une installation pouvant assurer la consommation électrique de la machine. Essayez éventuellement sans le câble de rallonge.
La machine vibre	Présence d'air dans le tuyau/la pompe Alimentation inadéquate en eau de distribution Buse partiellement bouchée Filtre à eau bouché Le tuyau s'entortille	Laissez tourner la machine la gâchette enclenchée jusqu'à ce qu'une pression régulière reprenne. Vérifiez que l'alimentation en eau correspond aux spécifications (voir plaque du modèle). NB ! Évitez des tuyaux longs et fins (min. 1/2"). Nettoyez la buse (voir section 7.2). Nettoyez le filtre (voir section 7.1). Désentortillez le tuyau.
Souvent la machine démarre et s'arrête d'elle-même	Le pistolet fuit	Contactez le centre de service Nilfisk le plus proche. Remplacer le siège / ballon / O-ring dans la soupape de la gâchette.
La machine démarre, mais l'eau ne sort pas	Pompe, tuyau ou accessoire gelé(e) Aucune alimentation en eau Filtre à eau bouché Buse bouchée	Attendez que la pompe, le tuyau ou l'accessoire dégèle. Raccordez l'alimentation d'eau. Nettoyez le filtre (voir section 7.1). Nettoyez la buse (voir section 7.2).
Chute de pression de la pompe	La vanne de réglage de la pression/ du volume d'eau n'est pas réglé comme il faut	Régler la vanne sur la pression de service correcte.

Si vous constatez l'apparition d'une défaillance autre que celles mentionnées ci-dessus, veuillez contacter votre distributeur Nilfisk local.

Support technique en France :

Adresse	Tél.	Fax
Servitech Marseille 503 rue Saint Pierre 13012 MARSEILLE	04.96.12.54.54	04.91.47.70.20
Servitech Marseille 49 bd de Thibaud - ZI de Thibaud 31100 TOULOUSE	05.61.43.66.50	05.61.43.66.51
Servitech Bordeaux 140 avenue de la République 33073 BORDEAUX Cédex	05.56.24.38.38	05.56.51.44.71
Servitech Nantes 18 rue du Bois Briand - BP 23476 44334 NANTES CEDEX 3	02.40.52.02.02	02.40.52.20.18
Servitech Reims 88 rue de Neufchatel 51100 REIMS	03.26.40.58.29	03.26.97.79.88
Servitech Nancy 1 rue Jean Mermoz 54500 VANDOEUVRE	03.83.53.26.22	03.83.56.23.42
Servitech Lille 144 rue des Postes 59000 LILLE	03.20.57.07.45	03.20.40.21.00
Servitech Clermont-Ferrand 15 boulevard Jean Moulin 63000 CLERMONT FERRAND	04.73.91.92.43	04.73.92.61.33
Servitech Strasbourg 76 rue de la Plaine des Bouchers 67100 STRASBOURG	03.88.40.37.88	03.88.40.37.89
Servitech Lyon Parc Bataille – Rue Thomas Blanchet 69008 LYON	04.78.75.22.05	04.78.75.22.11
Servitech Rouen 24 rue Malouet 76100 ROUEN	02.35.73.10.90	02.35.73.62.24
Servitech Nanterre 53 avenue Lénine 92000 NANTERRE	01.47.25.98.39	01.47.25.98.38
Servitech Montreuil 14 rue Marceau 93100 MONTREUIL	01.41.72.06.50	01.41.72.06.58

EN

DA

NO

SV

FI

DE

FR

NL

IT

ES

PT

EL

TR

CS

HU

PL

EN

10 Plus d'informations

DA

NO

SV

FI

DE

FR

10.1 Conditions de la garantie Si vous avez besoin d'aide pour le service ou la maintenance, contactez votre revendeur.

NL

IT

ES

PT

EL

TR

CS

HU

PL

11 Données techniques principales

Type		MC 2C-80/520 US-CAN	MC 2C-80/520 T	MC 2C-120/520	MC 2C-120/520 XT	MC 2C-140/610 XT	MC 2C-140/610 P	MC 2C-150/650	MC 2C-150/650 (KR)	MC 2C-150/650 XT
Pression nominale	bar/MPa	80/8,0	80/8,0	120/12	120/12	140/14	140/14	150/15	140/14	150/15
Impact de nettoyage	kg/force	2	2	2,2	2,2	2,5	2,5	2,9	2,9	2,9
Débit	Qmax/ QIEC l/min	2,3/2,2 gallon	8,7/8,2	8,7/7,8	8,7/7,8	10,2/9,0	10,2/9,0	10,8/9,5	10,8/9,5	10,8/9,5
Voltage/phase/ fréquence/ courant	V/-/Hz/A	115/1/ 60/15	115- 127/1/ 60/15	230/1/ 50/10	230/1/ 50/10	230/1/ 50/12,6	230/1/ 50/12,6	230/1/ 50/14,5	220/1/ 60/14,5	230/1/ 50/14,5
Température max. de l'eau	°C	60	60	60	60	60	60	60	60	60
Câble	m	5	5	5	5	5	5	5	5	5
Pompe	rot./min.	3400	3400	2800	2800	2800	2800	2800	3400	2800
Taille de la buse	1/8"	0,475	0,475	0,340	0,340	0,340	0,370	0,340	0,350	0,340
Niveau de pression acoustique LpA	dB(A)	72 ±2	72 ±2	72 ±2	72 ±2	72 ±2	72 ±2	72 ±2	72 ±2	72 ±2
Niveau de puissance acoustique LwA	dB(A)	86	86	86	86	86	86	88	88	88
Vibration conformément à ISO 5349	m/s ²	< 2,5	< 2,5	< 2,5	< 2,5	< 2,5	< 2,5	< 2,5	< 2,5	< 2,5
Poids	kg	28,1	27,3	27,3	28,1	28,1	28,1	26,3	26,3	28,1

12 Déclaration CE/UE de conformité

Nous,

Nilfisk A/S
Kornmarksvej 1
DK-2605 Broendby
DANEMARK

déclarons sous notre seule responsabilité que les

Produits : HPW – Consommateur
Description : 230 V, 50 Hz, IPX5
Type : MC 2C-120/50, -120/520 XT, -140/610 XT, -150/650 XT, -150/650

sont conformes aux normes suivantes :

EN 60335-1:2012+A11:2014+A13:2017+A1:2019+A2:2019+A14:2019
EN 60335-2-79:2012
EN 55014-1:2017+A11:2020
EN 55014-2:2015
EN 61000-3-2:2019
EN 61000-3-11:2019
EN 63000:2018

selon l'harmonisation des législations de l'Union :

2006/42/EC
2014/30/EU
2011/65/EU
2000/14/EC – Procédure d'évaluation de la conformité selon l'annexe V.
– Niveau de puissance acoustique mesuré : 86-88 dB(A) ; niveau de puissance acoustique garanti : 89-91 dB(A)

Broendby, 2021-11-08



Pierre Mikaelsson,
Executive Vice President, Global Products & Services, Nilfisk NLT

EN

DA

NO

SV

FI

DE

FR

NL

IT

ES

PT

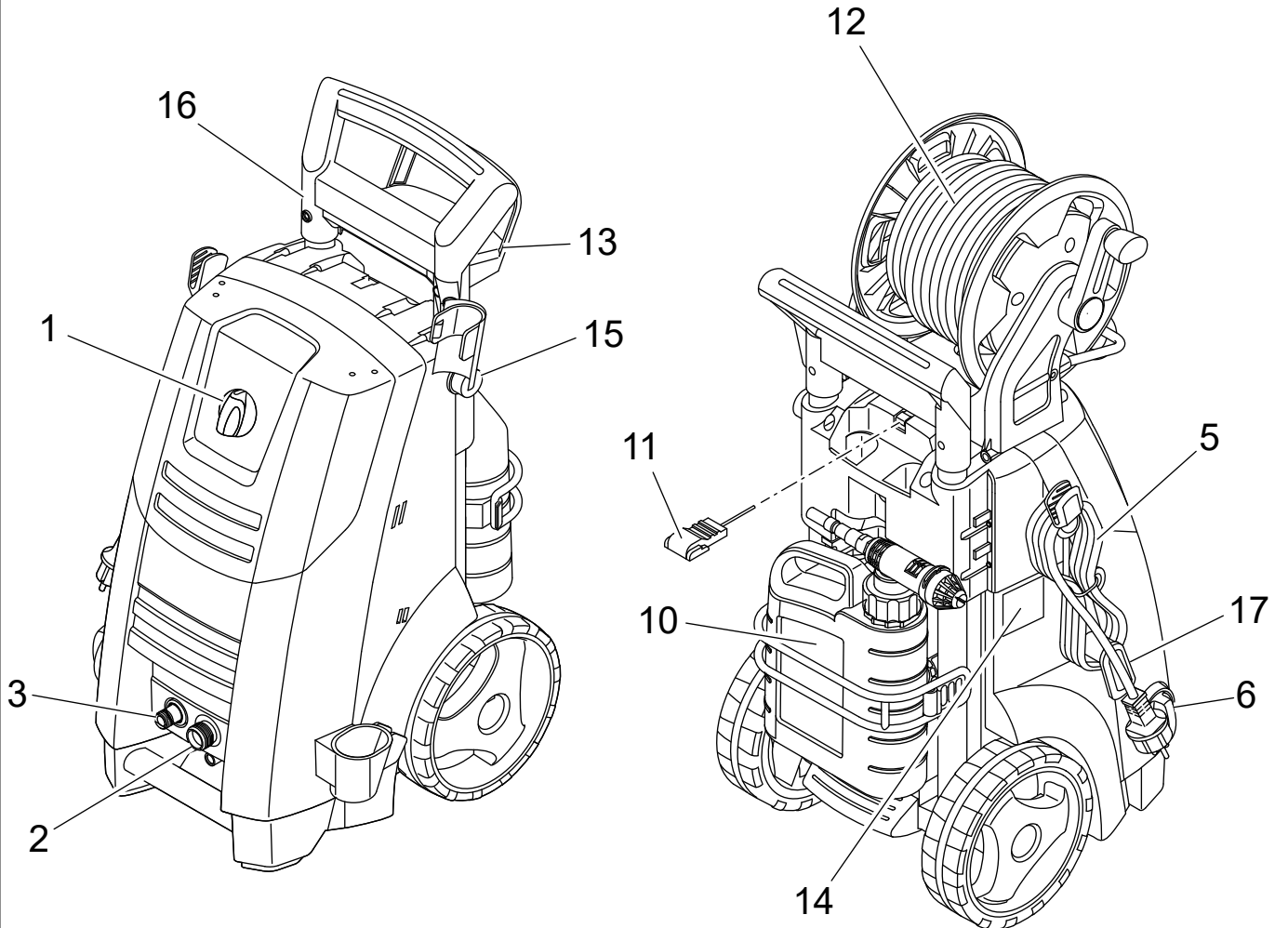
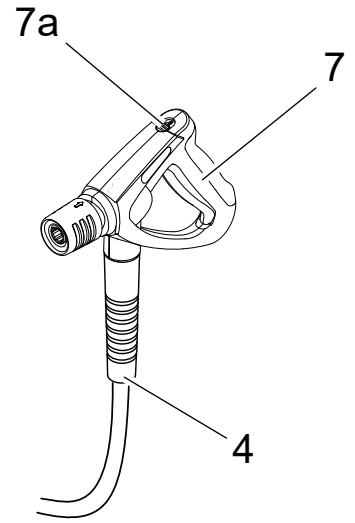
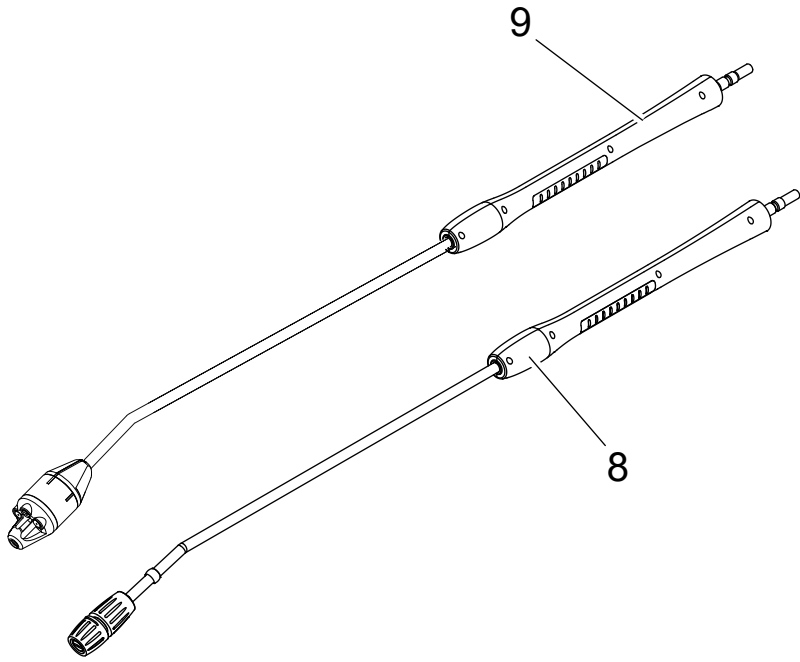
EL

TR

CS

HU

PL





HEAD QUARTER

DENMARK

Nilfisk A/S
Kornmarksvej 1
DK-2605 Broendby
Tel.: (+45) 4323 8100
Website: www.nilfisk.com

SALES COMPANIES

ARGENTINA

Nilfisk Argentina
Herrera 1855 Piso 4° B Ofic 405
Ciudad de Buenos Aires
Tel.: (+54) 11 6091 1576
Website: www.consumer.nilfisk.com.ar

AUSTRALIA

Nilfisk Pty Ltd
Unit 1/13 Bessemer Street
Blacktown NSW 2148
Tel.: (+61) 2 98348100
Website: www.consumer.nilfisk.com.au

AUSTRIA

Nilfisk GmbH
Metzgerstrasse 68
5101 Bergheim bei Salzburg
Tel.: (+43) (0)662/45 6400-90
Website: www.nilfisk.at

BELGIUM

Nilfisk n.v.-s.a.
Riverside Business Park
Boulevard Internationalelaan 55
Bâtiment C3/C4 Gebouw
Bruxelles 1070
Tel.: (+32) 2 467 60 50
Website: www.consumer.nilfisk.be

BRAZIL

Nilfisk Equipamentos de Limpeza Ltda.
Rua Professor Afonso José Fioravante,
110 - City Jaraguá São Paulo SP 02998-010 Brasil
Tel.: (+11) 3959-0300
Website: www.nilfisk.com.br

CANADA

Nilfisk Canada
240 Superior Boulevard
Mississauga, Ontario L5T 2L2
Tel.: (+1) 800-668-8400
Website: www.nilfisk.ca

CHILE

Nilfisk S.A.
Salar de Llamara 822, Pudahuel
Centro Empresarial Enea (Fase 2)
8320000 Santiago
Tel.: (+56) 2684 5000
Website: www.nilfisk.cl

CHINA

Nilfisk
4189 Yindu Road
Xinzhuang Industrial Park
201108 Shanghai
Tel.: (+86) 21 3323 2000
Website: www.nilfisk.cn

CZECH REPUBLIC

Nilfisk s.r.o.
VGP Park Horní Počernice
Do Certous 1/2658
193 00 Praha 9
Tel.: (+420) 244 090 912
Website: www.consumer.nilfisk.cz

DENMARK

Nilfisk Danmark A/S
Industrivej 1
Hadsund, DK-9560
Tel.: 72 18 21 20
Website: www.consumer.nilfisk.dk

FINLAND

Nilfisk Oy
Kovuhaankuja 1
01510 Vantaa
Tel.: (+358) 207 890 600
Website: www.consumer.nilfisk.fi

FRANCE

Nilfisk SAS
26 Avenue de la Baltique
Villebon sur Yvette
91978 Courtaboeuf Cedex
Tel.: 01 69 59 87 00
Website: www.consumer.nilfisk.fr

GERMANY

Nilfisk GmbH
Guido-Oberdorfer-Straße 2-10
89287 Bellenberg
Tel.: (+49) (0)7306/72-444

Website: www.consumer.nilfisk.de

GREECE

Nilfisk A.E.
Αναπαύσεως 29
Κορωπί T.K. 194 00
Tel.: (30) 210 911 9600
Website: www.consumer.nilfisk.gr

HOLLAND

Nilfisk B.V.
Versterkerstraat 5
1322 AN Almere
Tel.: (+31) 36 5460760
Website: www.consumer.nilfisk.nl

HUNGARY

Nilfisk Kft.
II. Rákóczi Ferenc út 10
2310 Szigetszentmiklós-Lakihegy
Tel.: +24/507-450
Website: www.nilfisk.hu

INDIA

Nilfisk India Limited
Pramukh Plaza, 'B' Wing, 4th floor, Unit No. 403
Cardinal Gracious Road, Chakala
Andheri (East) Mumbai 400 099
Tel.: (+91) 22 6118 8188
Website: www.nilfisk.in

IRELAND

Nilfisk Limited
1 Stokes Place
St. Stephen's Green
Dublin 2
Tel.: (+353) (0)1 294 3838
Website: www.nilfisk.ie

ITALY

Nilfisk SpA
Strada Comunale della Braglia, 18
26862 Guardamiglio (LO)
Tel.: (+39) (0) 377 414021
Website: www.nilfisk.it

JAPAN

Nilfisk Inc.
1-6-6 Kita-shinyokohama, Kouhoku-ku
Yokohama, 223-0059
Tel.: (+81) 45548 2571
Website: www.nilfisk.com

MALAYSIA

Nilfisk Sdn Bhd
Sd 33, Jalan KIP 10
Taman Perindustrian KIP
Sri Damansara
52200 Kuala Lumpur
Tel.: +603 6275 3120
Website: www.nilfisk.com

MÉXICO

Nilfisk de México S. de R.L. de C.V.
Pirineos 515, Int. 60-70
Zona Industrial Benito Juárez
Queretaro, QRO, CP 76120
Tel.: (+52) (442) 427 77 91
Website: www.nilfisk.com

NORWAY

Nilfisk AS
Bjørnerudveien 24
1266 Oslo
Tel.: (+47) 22 75 17 80
Website: www.consumer.nilfisk.no

PERU

Nilfisk S.A.C.
Calle Boulevard 162, Of. 703, Lima 33- Perú
Lima
Tel.: (511) 435-6840
Website: www.nilfisk.com

POLAND

Nilfisk Sp. Z.O.O.
Millenium Logistic Park
ul. 3 Maja 8, Bud. B4
05-800 Pruszków
Tel.: (+48) 22 738 3750
Website: www.consumer.nilfisk.pl

PORTUGAL

Nilfisk Lda.
Sintra Business Park
Zona Industrial Da Abrunheira
Edifício 1, 1° A
P2710-089 Sintra
Tel.: (+351) 21 911 2670
Website: www.nilfisk.pt

RUSSIA

Nilfisk LLC
Vyatskaya str. 27, bld. 7/1st
127015 Moscow
Tel.: (+7) 495 783 9602
Website: www.consumer.nilfisk.ru

SINGAPORE

Den-Sin
22 Tuas Avenue 2
639453 Singapore
Tel.: (+65) 6268 1006
Website: www.densin.com

SLOVAKIA

Nilfisk s.r.o.
Bancikovej 1/A
SK-821 03 Bratislava
Tel.: (+421) 910 222 928
Website: www.consumer.nilfisk.sk

SOUTH AFRICA

Nilfisk (Pty) Ltd
Kimbult Office Park, 1504 Coleen Road
Laser Park, Honeydew
Johannesburg
Tel.: (+27) 118014600
Website: www.nilfisk.com

SOUTH KOREA

Nilfisk Korea
#204 2F Seoulsup Kolon Digital Tower
25 Seongsuil-ro 4-gil,
Seongdong-gu, Seoul
Tel.: (+82) 2 3474 4141
Website: www.nilfisk.co.kr

SPAIN

Nilfisk S.A.U
Paseo del Rengle, 5 Planta. 9-10
08302 Mataró
Tel.: (34) 93 741 2400
Website: www.consumer.nilfisk.es

SWEDEN

Nilfisk AB
Taljegårdsgatan 4
431 53 Mölndal
Tel.: (+46) 31 706 73 00
Website: www.consumer.nilfisk.se

SWITZERLAND

Nilfisk AG
Ringstrasse 19
Kircheberg/Industri Stelz
9500 Wil
Tel.: (+41) 71 92 38 444
Website: www.consumer.nilfisk.ch

TAIWAN

Nilfisk Ltd
Taiwan Branch (H.K)
No. 5, Wan Fang Road
Taipei
Tel.: (+88) 6227 00 22 68
Website: www.nilfisk.tw

THAILAND

Nilfisk Co. Ltd.
89 Soi Chokechai-Ruammitr
Viphavadee-Rangsit Road
Ladyao, Jatuchak, Bangkok 10900
Tel.: (+66) 2275 5630
Website: www.nilfisk.co.th

TURKEY

Nilfisk A.S.
Serfali Mh. Bayraktar Bulv. Sehit Sk. No:7
Umraniye, 34775 Istanbul
Tel.: +90 216 466 94 94
Website: www.consumer.nilfisk.com.tr

UNITED ARAB EMIRATES

Nilfisk Middle East Branch
SAIF-Zone
P.O. Box 122298
Sharjah
Tel.: (+971) (0) 655-78813
Website: www.nilfisk.com

UNITED KINGDOM

Nilfisk Ltd.
Nilfisk House, Bowerbank Way
Gilwilly Industrial Estate, Penrith
Cumbria CA11 9BQ
Tel.: (+44) (0) 1768 868995
Website: www.consumer.nilfisk.co.uk

VIETNAM

Nilfisk Vietnam
No. 51 Doc Ngu Str.
P. Vinh Phuc, Q.Ba Dinh
Hanoi
Tel.: (+84) 761 5642
Website: www.nilfisk.com