



0224286 Siphons plastique

EASYPHON

FONCTION :

Dispositif servant à empêcher les remontées d'odeurs

DESCRIPTION :

- Siphon bi-matière réglable en hauteur avec joints intégrés
- Culot dévissable

CARACTERISTIQUES TECHNIQUES :

Matériaux :

- Corps et joints : polypropylène et élastomère

Dimensions :

- Raccordement d'entrée : G 1"1/2
- Raccordement de sortie : Ø 40
- Raccordement machine à laver : Ø 19 mm / Ø 22 mm / G 3/4"
- Garde d'eau : 50 mm

Performances :

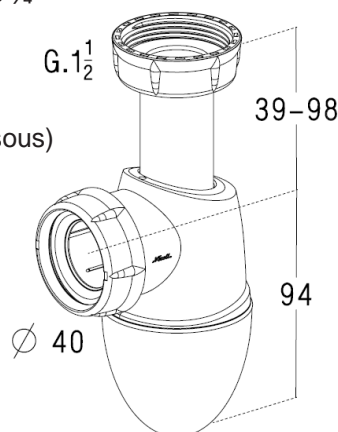
- Résistance à une température d'écoulement de 90°C
- Débit sous une charge d'eau de 120 mm (tableau ci-dessous)

MAINTENANCE :

- Entretien régulier à l'eau savonneuse.
- Ne pas utiliser de produit agressif

CERTIFICATS :

- NF 077 selon norme NF EN 274



REFERENCE	HAUTEUR DE REGLAGE mm	DEBIT l/min	CONDITIONNEMENT	PRISE MACHINE A LAVER
0224286	133 - 192	54	MANCHETTE THERMO-RETRACTABLE	NON