

# PLAYGROUND

## BIG LEADER

(444 x 221 x h318cm)

003\_04390\_12052019

### INSTALLATION INSTRUCTIONS

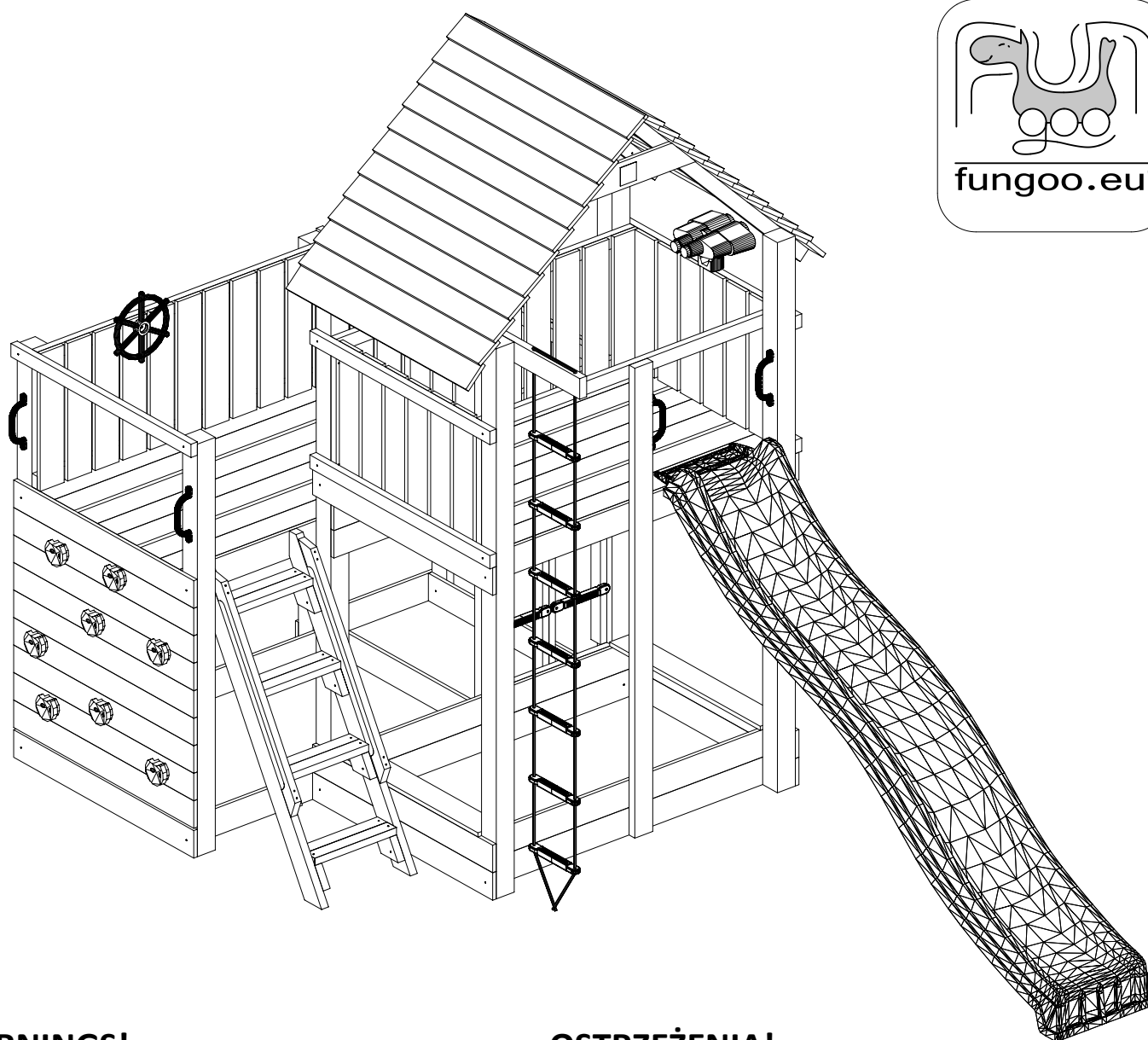
# PLAC ZABAW

## BIG LEADER

(444 x 221 x h318cm)

003\_04390\_12052019

### INSTRUKCJA MONTAŻU



### WARNINGS!

Only for home use.

Dedicated for external use only.

Dedicated for children over 3 years old.

Risk of falling down and/or hitting.

Maximum user weight is up to 50 kg.

Maximum number of users staying on the playground at the same time: 10.

### OSTRZEŻENIA!

Tylko do użytku domowego.

Przeznaczony do użytku na zewnątrz.

Przeznaczony dla dzieci powyżej 3 roku życia.

Niebezpieczeństwo upadku i/lub uderzenia.

Maksymalna waga użytkownika to 50 kg.

Maksymalna liczba użytkowników przebywających na placu zabaw w tym samym czasie: 10.

W80 x233



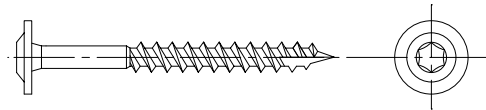
W40 x451



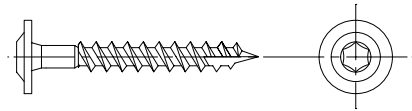
W20 x10



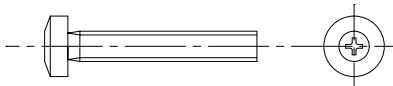
T80 x61



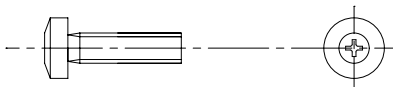
T60 x55



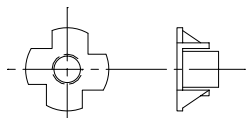
S50 x8



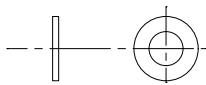
S30 x16



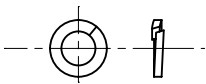
L11 x24



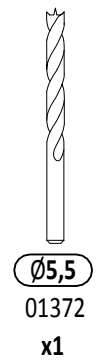
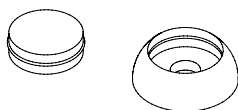
P17 x16



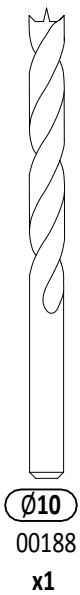
P15 x16



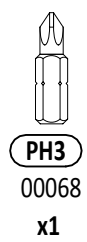
OS1 x63



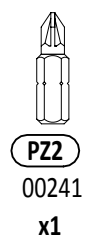
Ø5,5  
01372  
x1



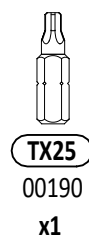
Ø10  
00188  
x1



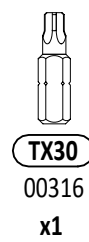
PH3  
00068  
x1



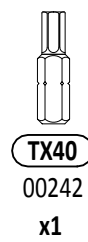
PZ2  
00241  
x1



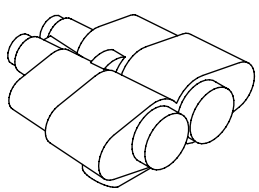
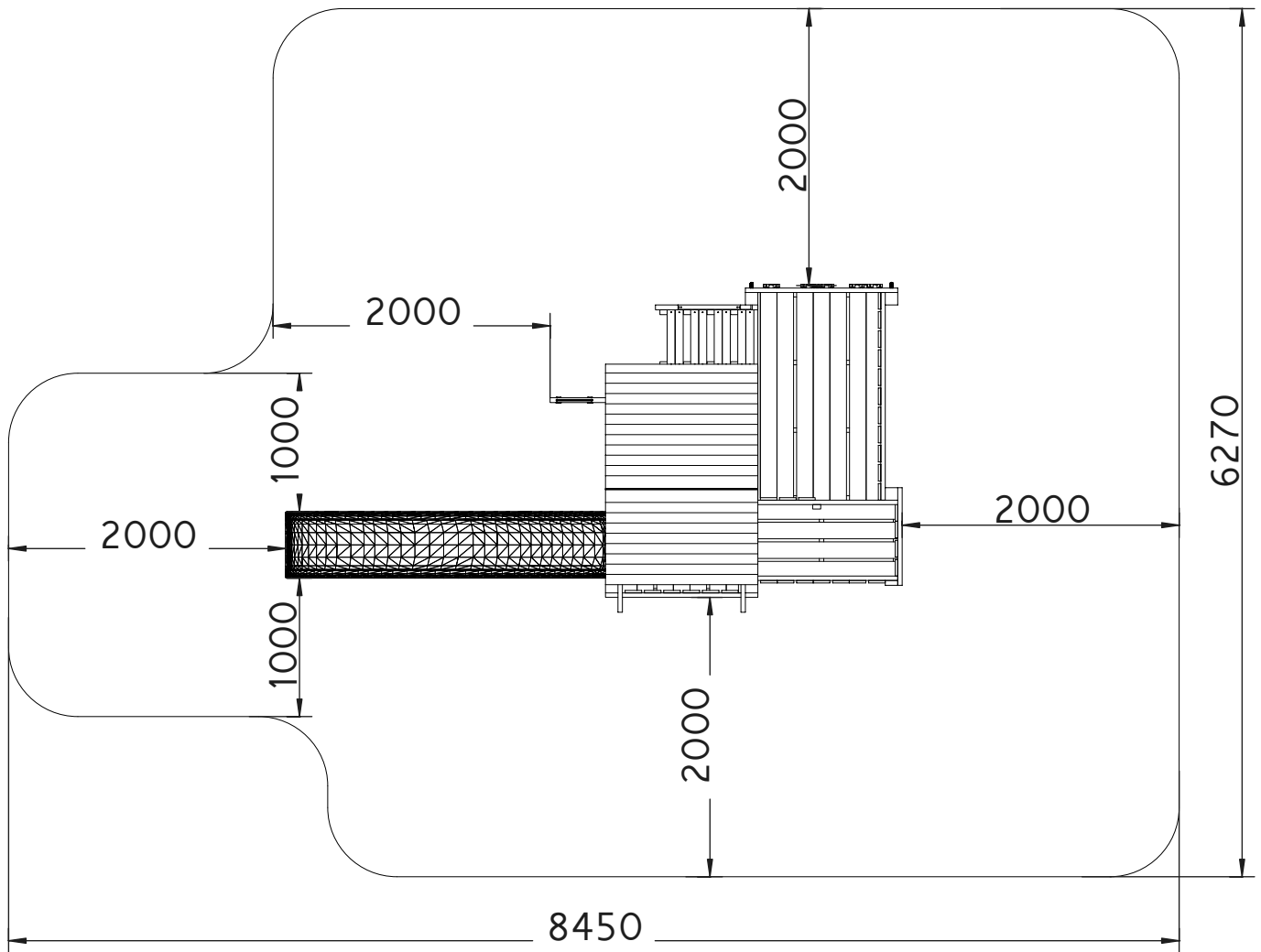
TX25  
00190  
x1



TX30  
00316  
x1



TX40  
00242  
x1



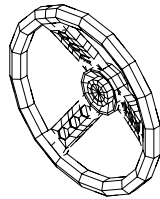
BO x1



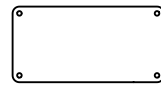
UC x6



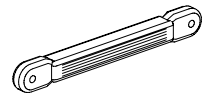
TA x2



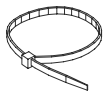
DW x1



PLT x1



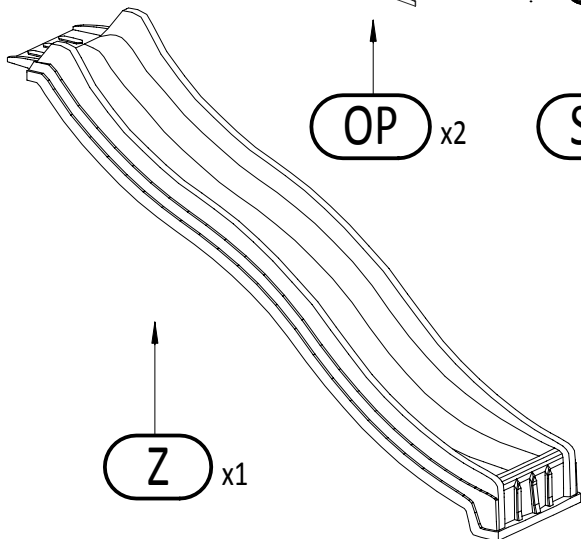
SP x9



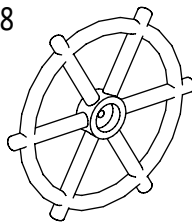
OP x2



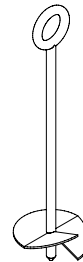
SW x8



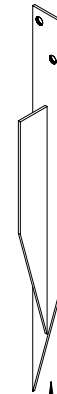
Z x1



PW x1



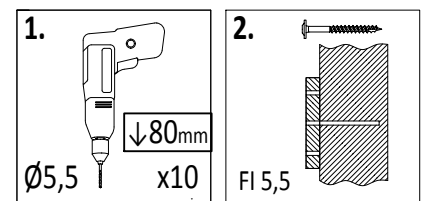
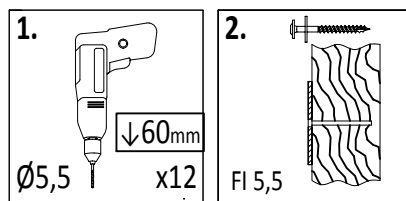
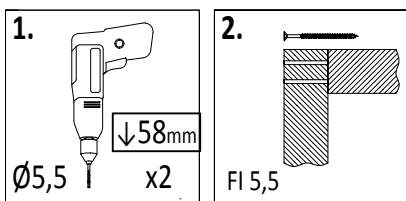
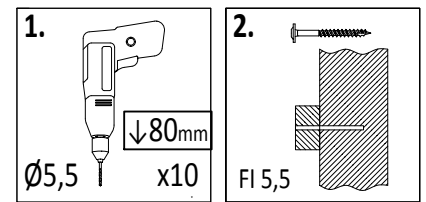
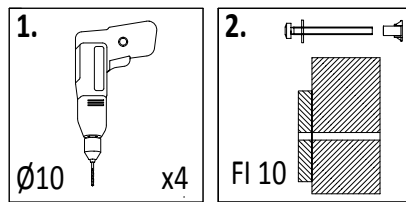
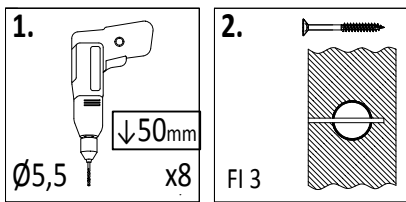
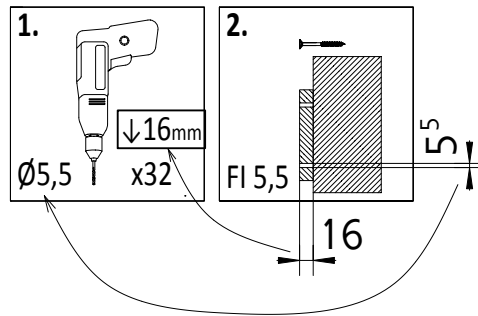
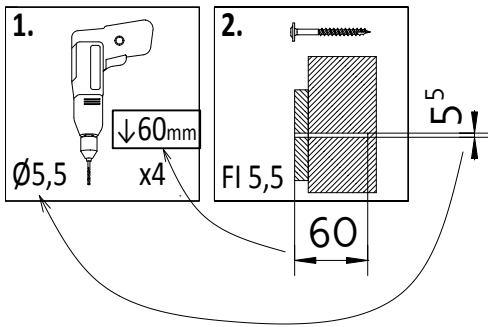
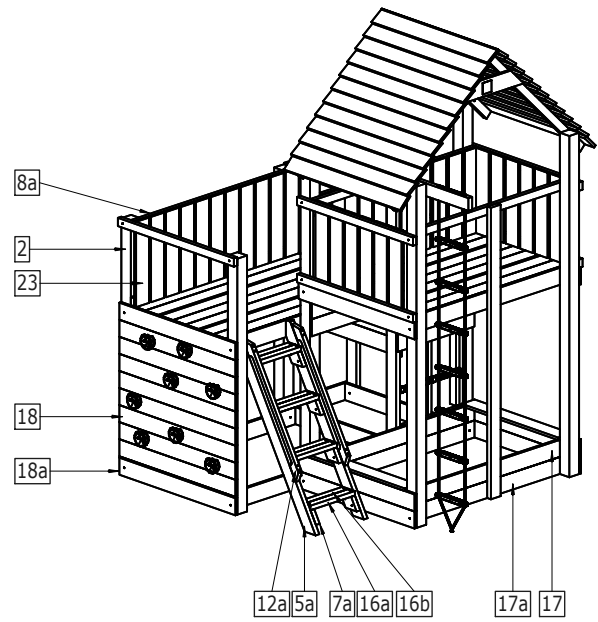
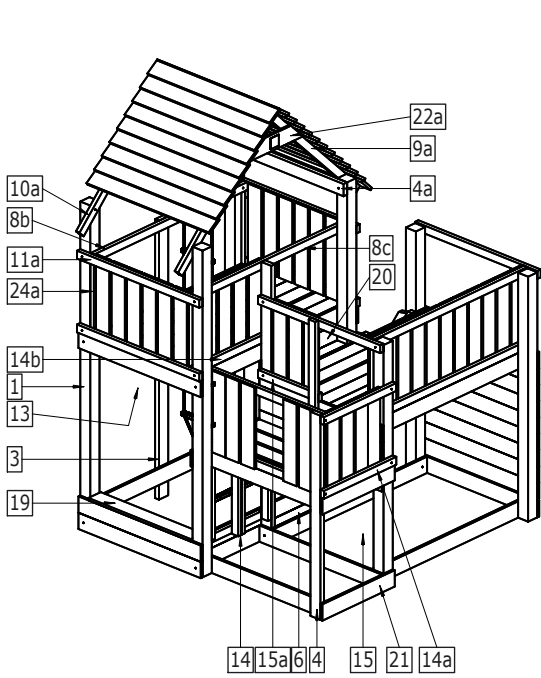
KT x1

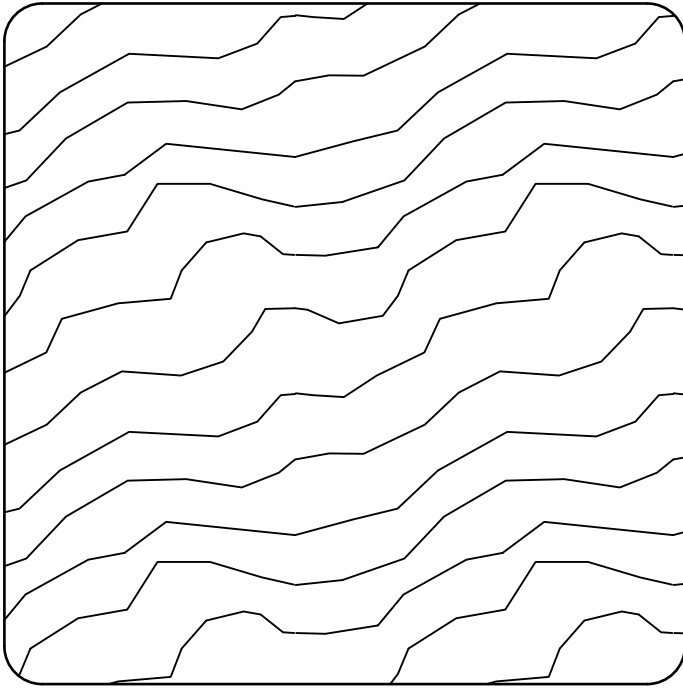


MG x4



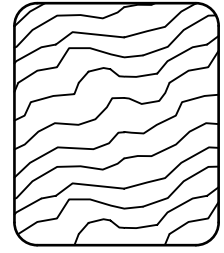
LI  
900cm x1





**9 x 9 cm**

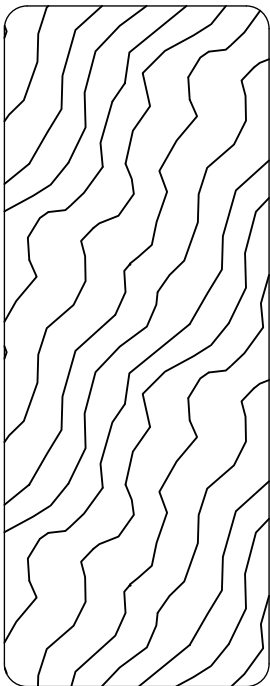
Lp.	Wymiary [mm]	szt.
1	90x90x2400mm	4
2	90x90x1800mm	3



**2,7 x 3,2 cm**

Lp.	Wymiary [mm]	szt.
24a	27x32x542mm	3

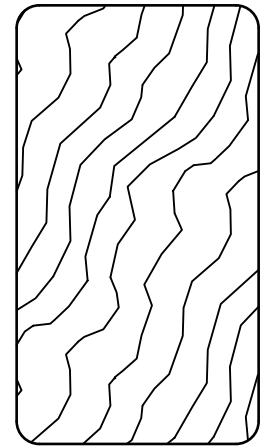
**1,8 x 12,0 cm**



**3,5 x 9,0 cm**

Lp.	Wymiary [mm]	szt.
3	35x90x2050mm	2
4	35x90x1500mm	1
4a	35x90x1500mm	1
5a	35x90x1420mm	2
6	35x90x705mm	2
7a	35x90x156mm	8

Lp.	Wymiary [mm]	szt.
17	18x120x1500mm	16
17a	18x120x1500mm	8
18	18x120x1100mm	41
18a	18x120x1100mm	10
19	18x120x920mm	2
20	18x120x830mm	2
21	18x120x705mm	3
22a	18x120x620mm	2
23	18x120x600mm	42

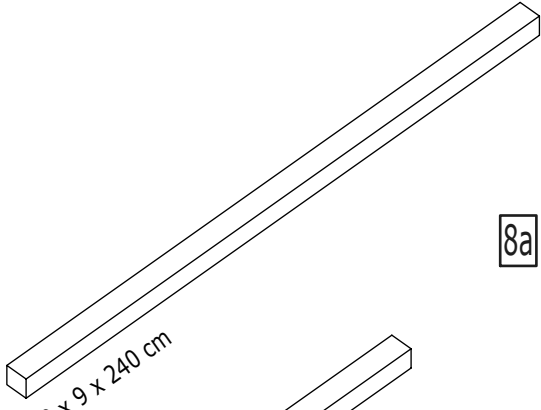


**3,2 x 5,8 cm**

Lp.	Wymiary [mm]	szt.
8a	32x58x1500mm	1
8b	32x58x1500mm	2
8c	32x58x1500mm	1
9a	32x58x1250mm	2
10a	32x58x1200mm	2
11a	32x58x1100mm	8
12a	32x58x1000mm	2
13	32x58x884mm	8
14	32x58x705mm	3
14a	32x58x705mm	2
14b	32x58x705mm	1
15	32x58x544mm	6
15a	32x58x544mm	1
16a	32x58x410mm	4
16b	32x58x410mm	4

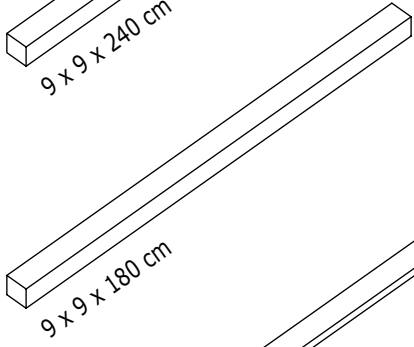
1

9 x 9 x 240 cm



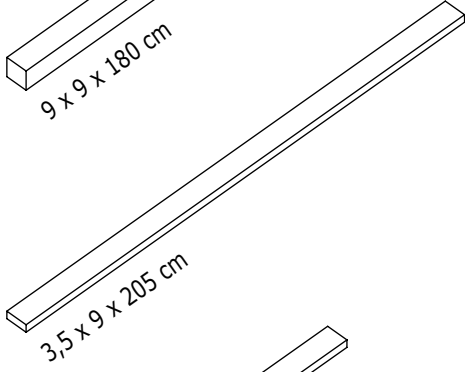
2

9 x 9 x 180 cm



3

3,5 x 9 x 205 cm



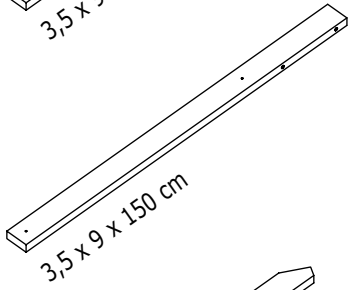
4

3,5 x 9 x 150 cm



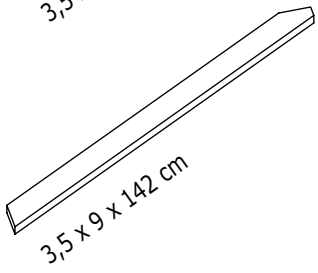
4a

3,5 x 9 x 150 cm



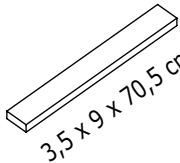
5a

3,5 x 9 x 142 cm



6

3,5 x 9 x 70,5 cm



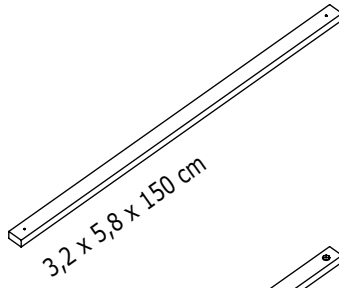
7a

3,5 x 9 x 15,6 cm



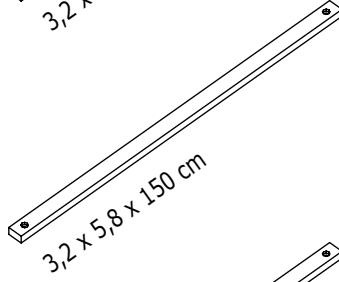
8a

3,2 x 5,8 x 150 cm



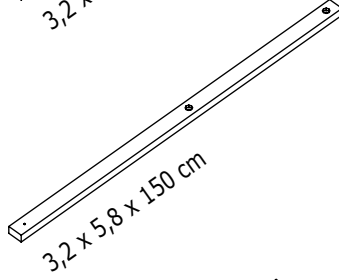
8b

3,2 x 5,8 x 150 cm



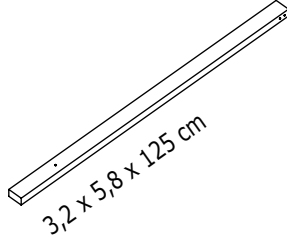
8c

3,2 x 5,8 x 150 cm



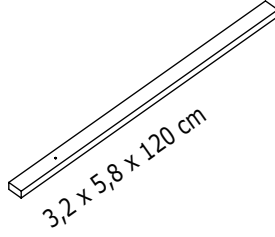
9a

3,2 x 5,8 x 125 cm



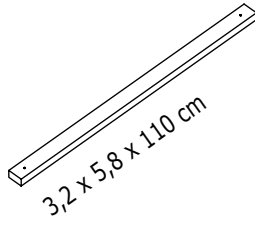
10a

3,2 x 5,8 x 120 cm



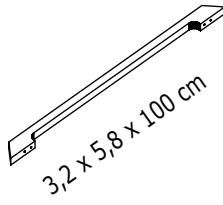
11a

3,2 x 5,8 x 110 cm



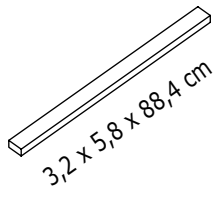
12a

3,2 x 5,8 x 100 cm



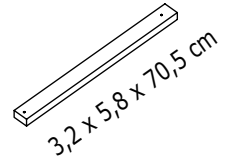
13

3,2 x 5,8 x 88,4 cm



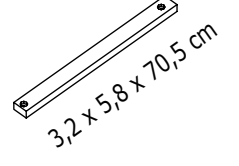
14a

3,2 x 5,8 x 70,5 cm



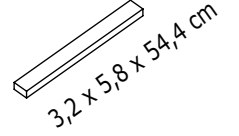
14b

3,2 x 5,8 x 70,5 cm



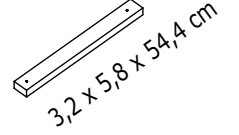
15

3,2 x 5,8 x 54,4 cm



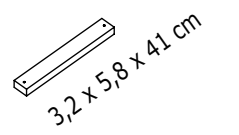
15a

3,2 x 5,8 x 54,4 cm



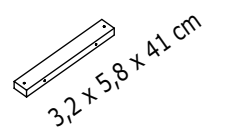
16a

3,2 x 5,8 x 41 cm

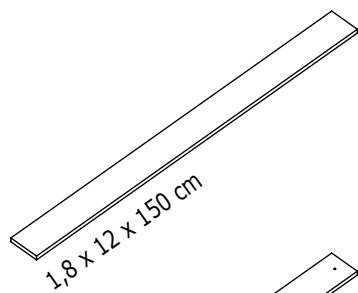


16b

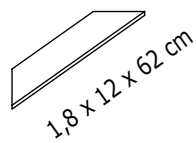
3,2 x 5,8 x 41 cm



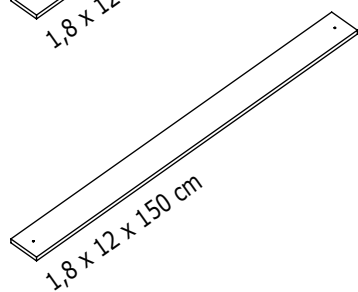
17



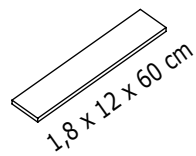
22a



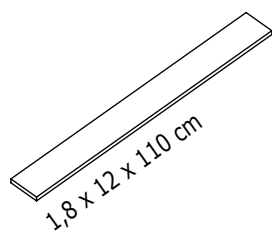
17a



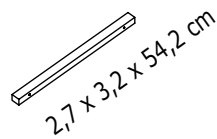
23



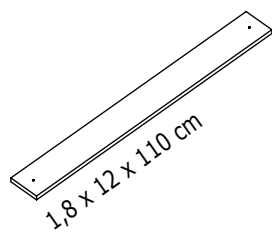
18



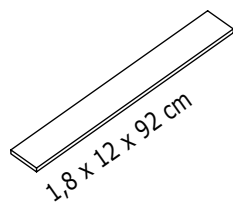
24a



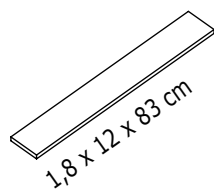
18a



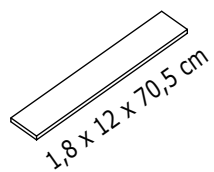
19



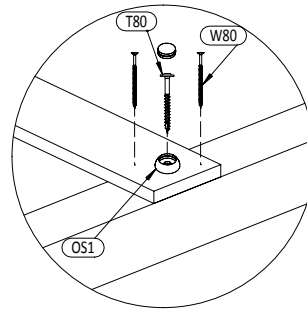
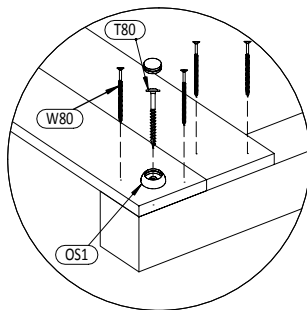
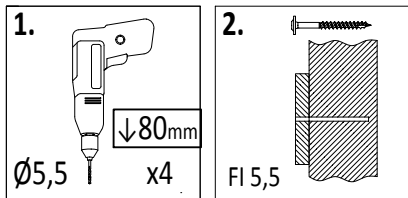
20



21



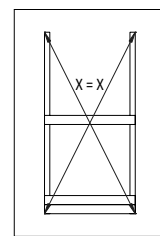
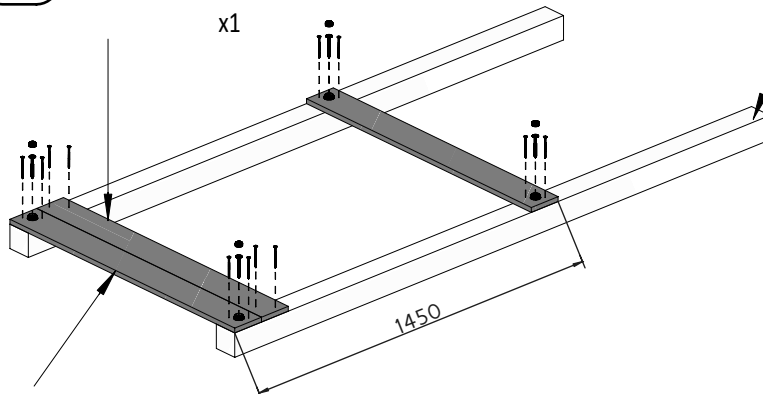
01



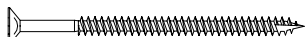
!!! x2

1 9,0x9,0x240cm x2

18 1,8x12,0x110cm x1



OS1 x4\*2 = 8



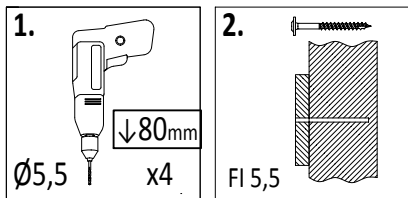
W80 x12\*2 = 24



T80 x4\*2 = 8

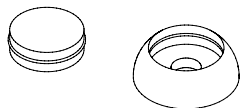
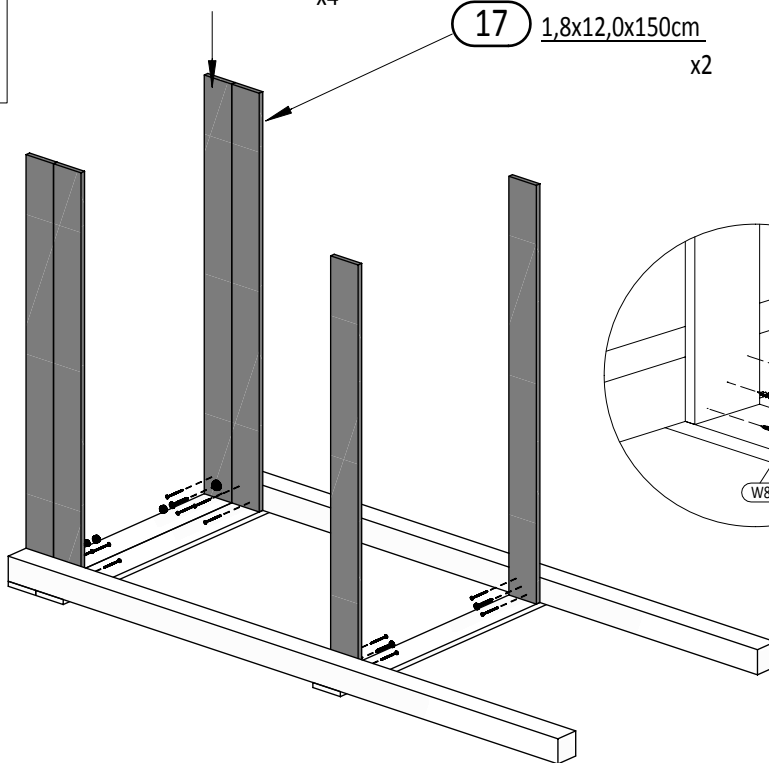
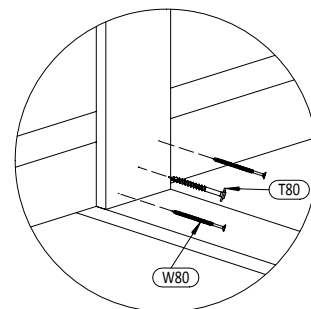
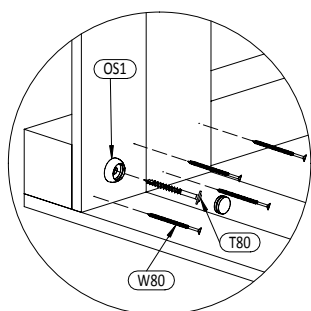
18a 1,8x12,0x110cm x2

02



17a 1,8x12,0x150cm x4

17 1,8x12,0x150cm x2



OS1 x2



W80 x12



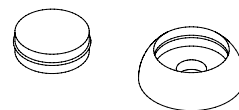
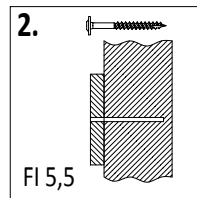
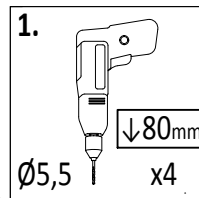
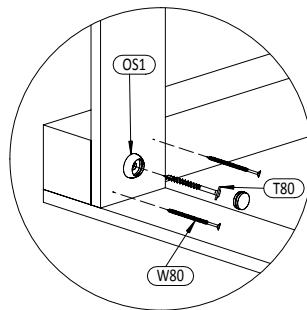
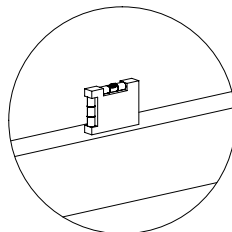
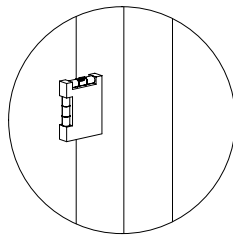
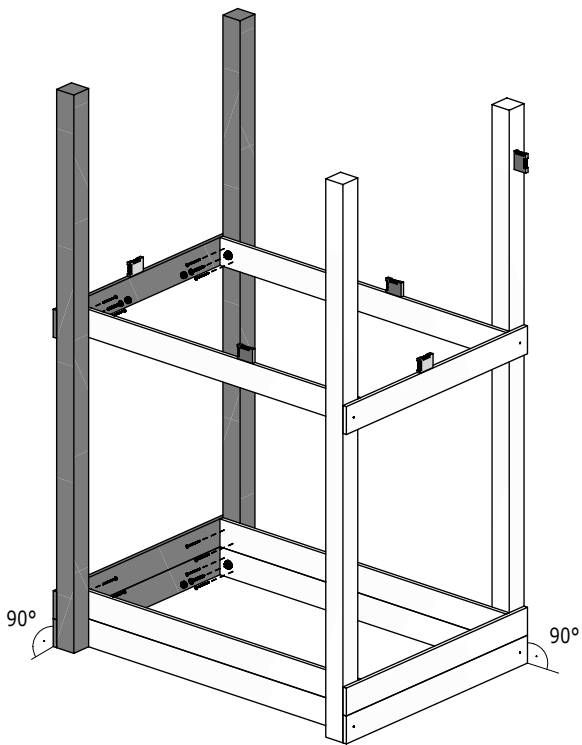
T80 x4

8

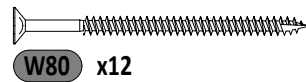
Zgodnie z normą PN-EN 71 stosuj zalecenia producenta odnośnie odległości oraz metody mocowania poszczególnych elementów  
In compliance with the standard PN-EN 71, apply guidelines of the producer in relation to distances and methods of fastening individual elements

BIG LEADER

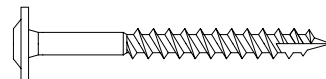




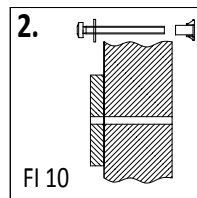
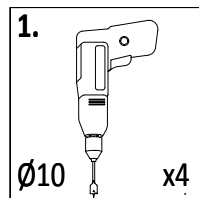
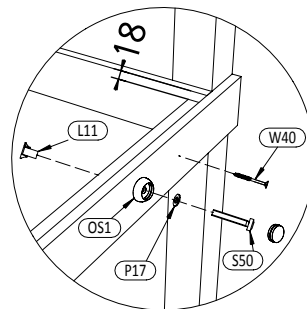
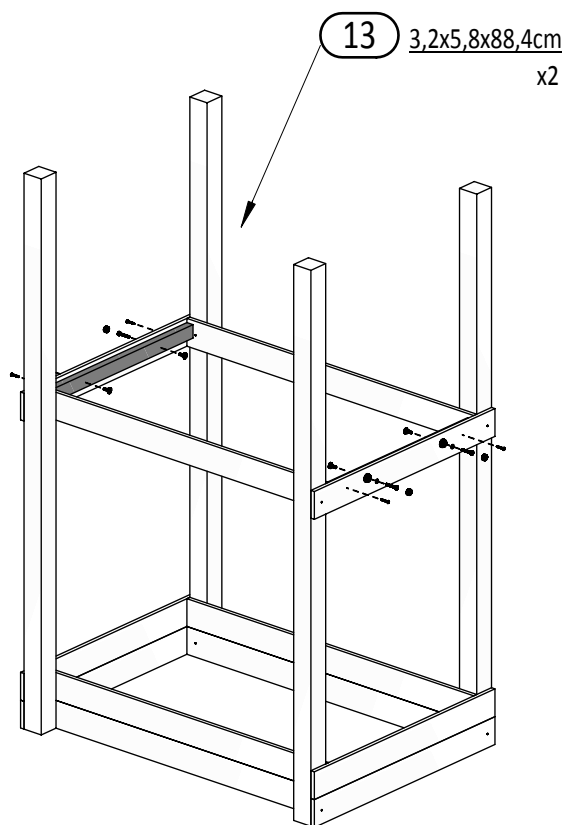
OS1 x2



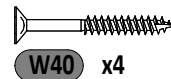
W80 x12



T80 x4



OS1 x4



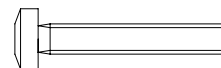
W40 x4



P17 x4

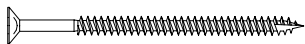
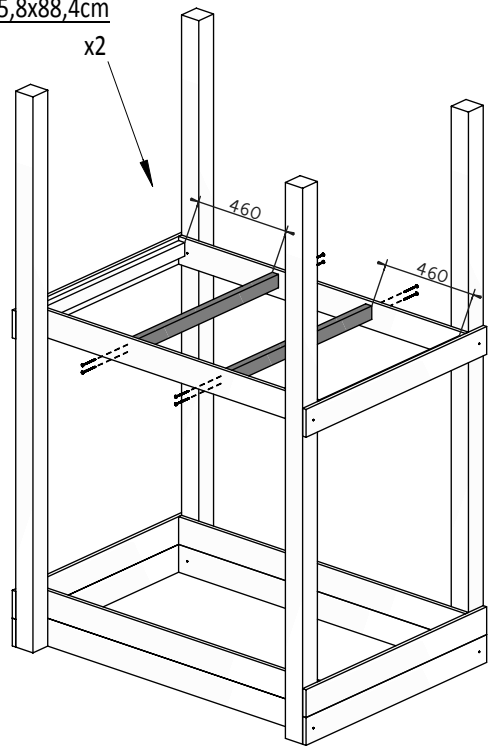
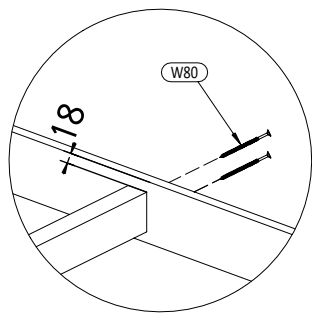


L11 x4

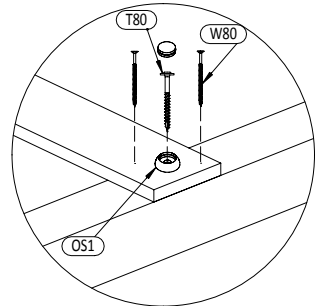
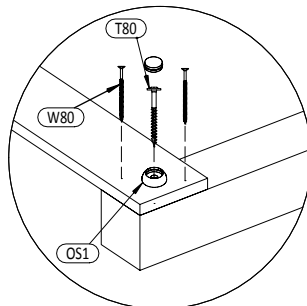
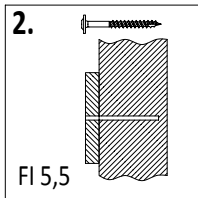
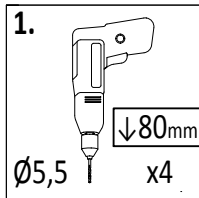


S50 x4

13 3,2x5,8x88,4cm



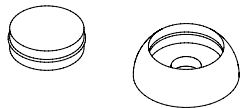
W80 x8



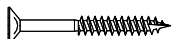
18 1,8x12,0x110cm

18a 1,8x12,0x110cm

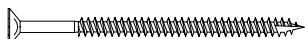
2 9,0x9,0x180cm



OS1 x4



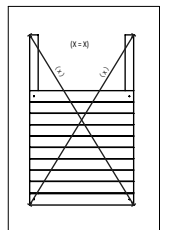
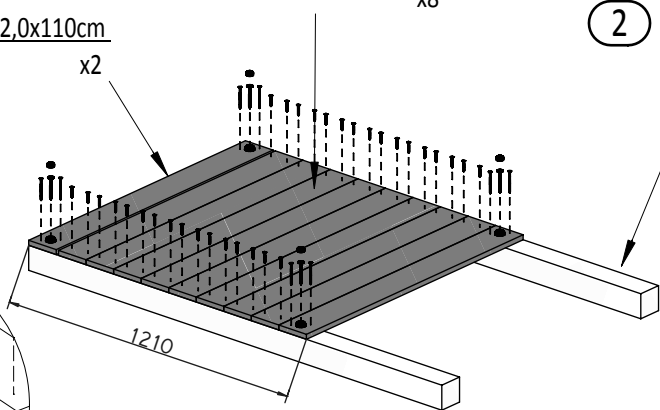
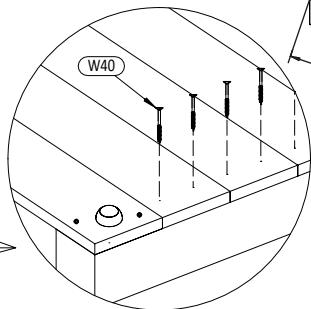
W40 x36



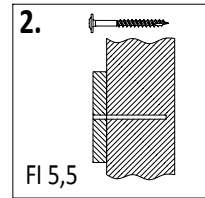
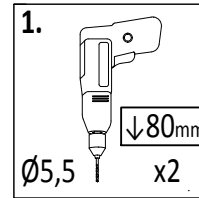
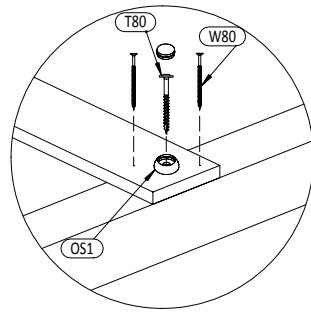
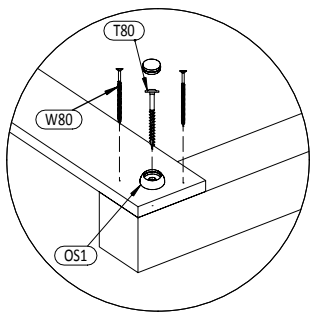
W80 x8



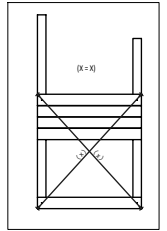
T80 x4



Zgodnie z normą PN-EN 71 stosuj zalecenia producenta odnośnie odległości oraz metody mocowania poszczególnych elementów  
 In compliance with the standard PN-EN 71, apply guidelines of the producer in relation to distances and methods of fastening individual elements



07

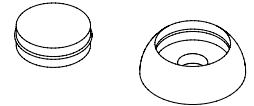
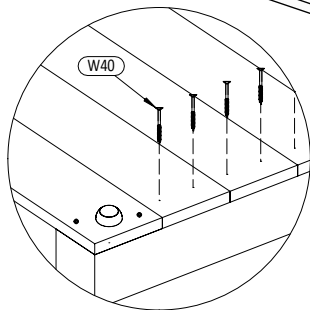


2 9,0x9,0x180cm  
x1

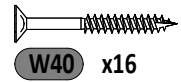
3 3,5x9,0x205cm  
x1

18 1,8x12,0x110cm  
x3

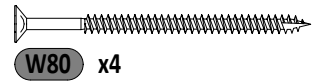
18a 1,8x12,0x110cm  
x2



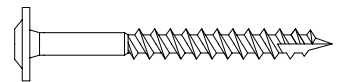
OS1 x2



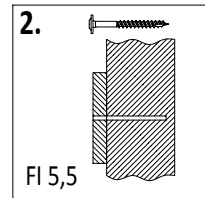
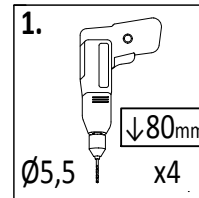
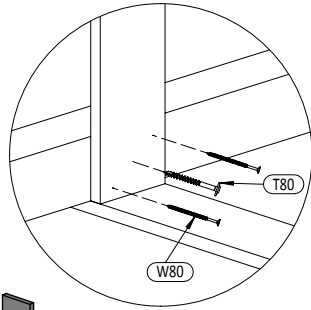
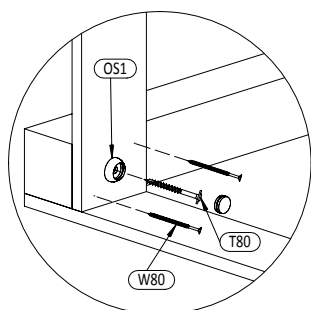
W40 x16



W80 x4

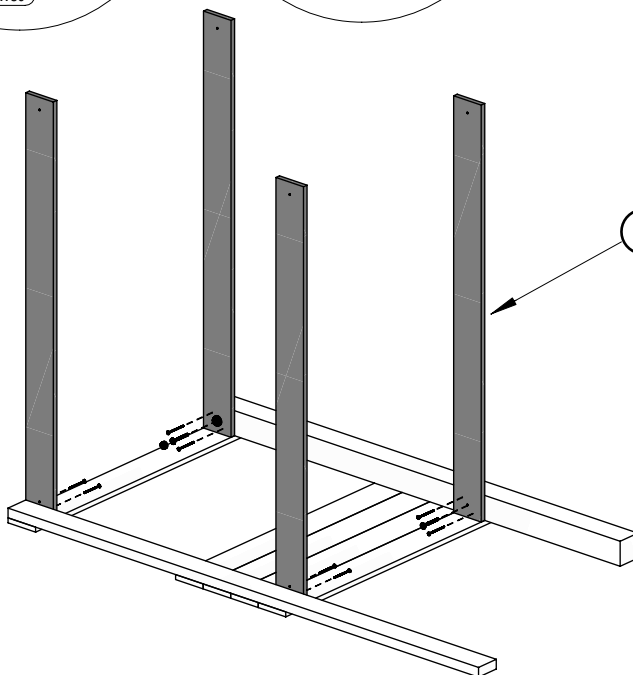


T80 x2

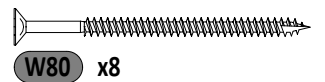


08

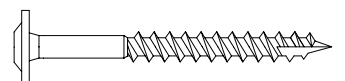
17a 1,8x12,0x150cm  
x4



OS1 x1



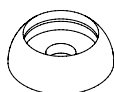
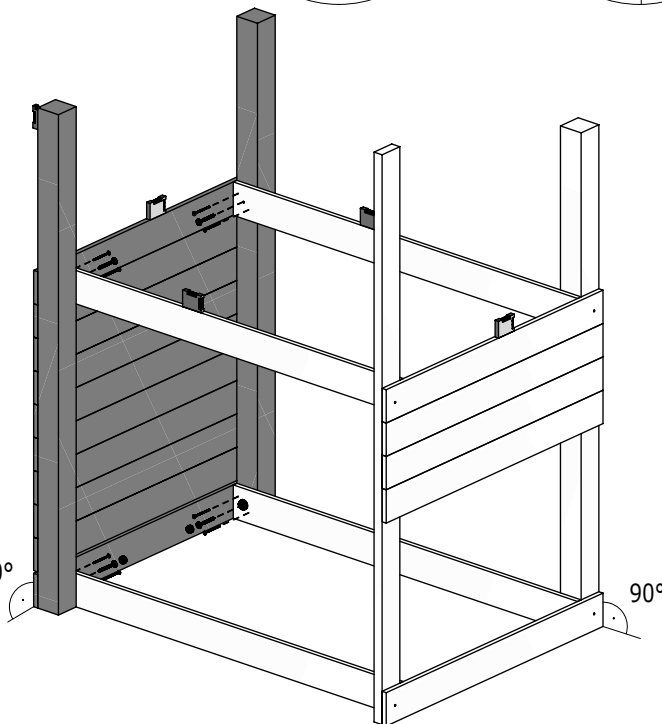
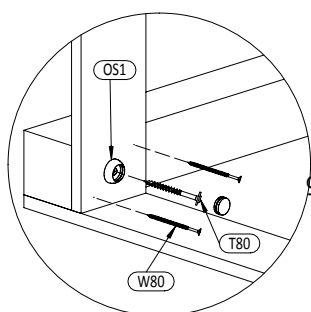
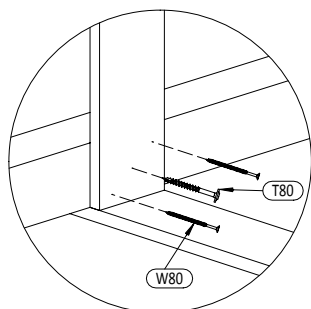
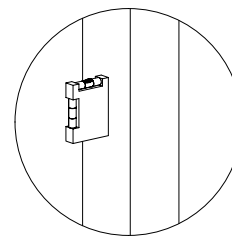
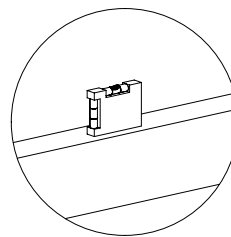
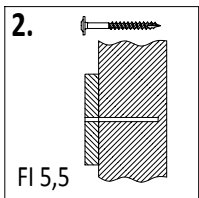
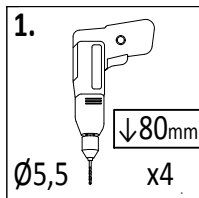
W80 x8



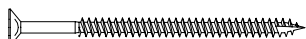
T80 x2

11

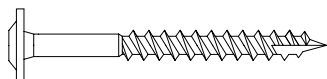
09



OS1 x2

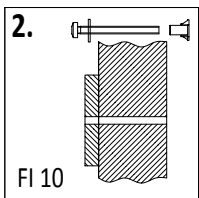
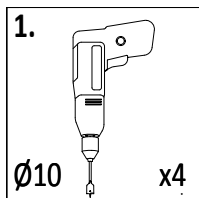


W80 x8



T80 x4

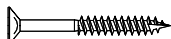
10



13  $3,2 \times 5,8 \times 88,4\text{cm}$   
x2



OS1 x4



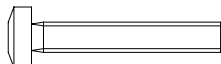
W40 x4



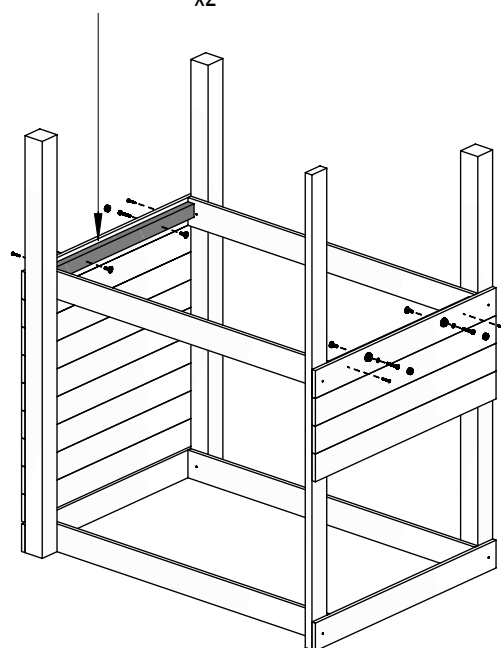
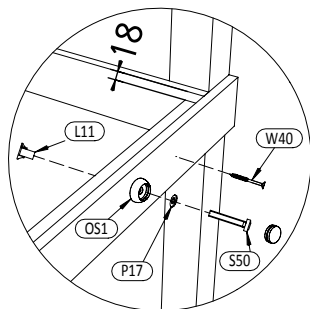
P17 x4



L11 x4



S50 x4

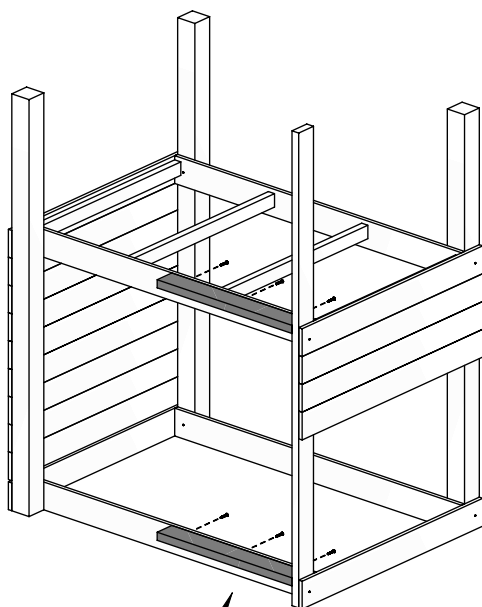
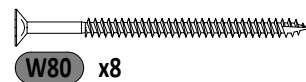
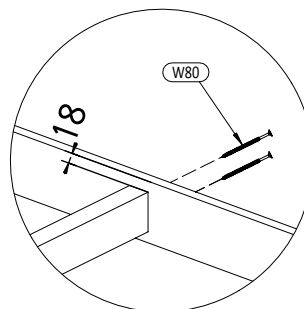
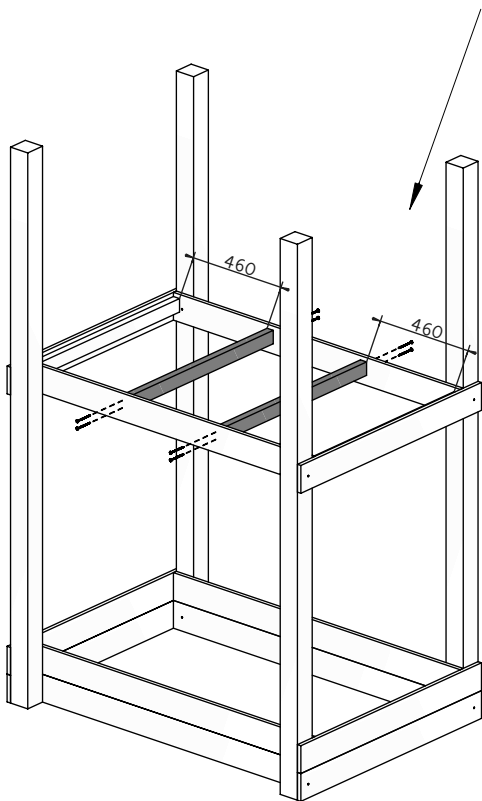


12

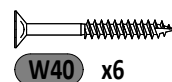
Zgodne z normą PN-EN 71 stosuj zalecenia producenta odnośnie odległości oraz metody mocowania poszczególnych elementów  
 In compliance with the standard PN-EN 71, apply guidelines of the producer in relation to distances and methods of fastening individual elements

BIG LEADER

13 3,2x5,8x88,4cm  
x2

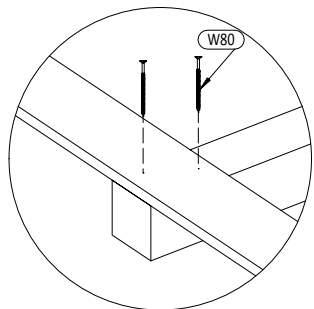
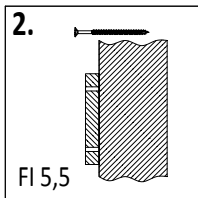
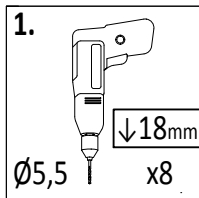


6 3,5x9,0x70,5cm  
x2

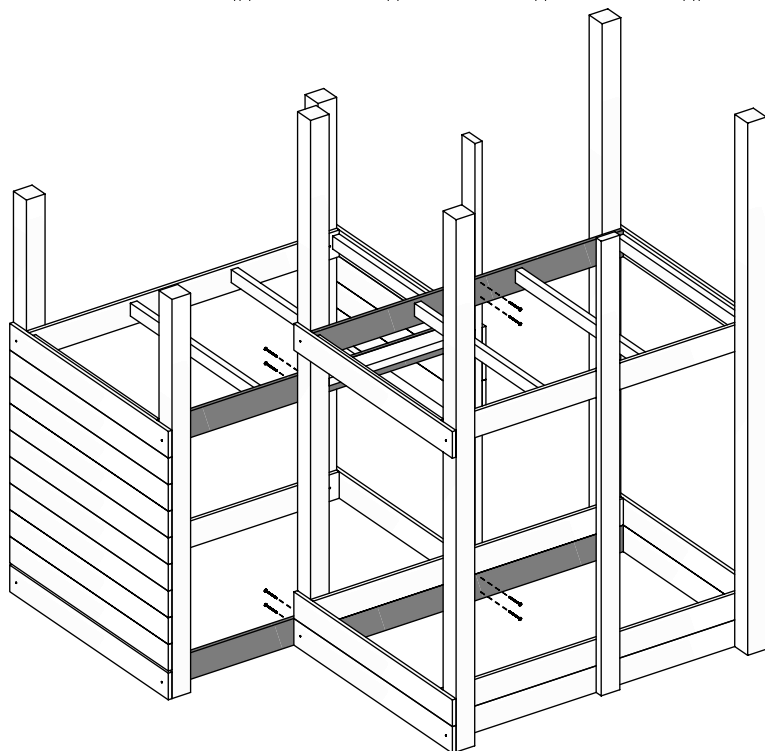
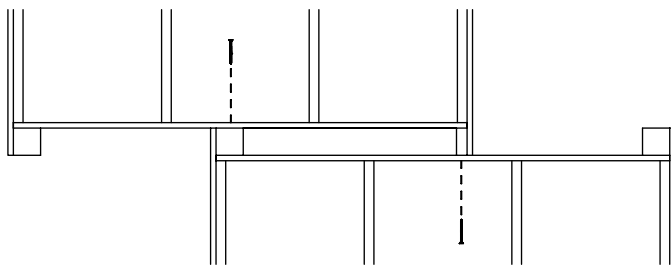


Zgodnie z normą PN-EN 71 stosuj zalecenia producenta odnośnie odległości oraz metody mocowania poszczególnych elementów  
 In compliance with the standard PN-EN 71, apply guidelines of the producer in relation to distances and methods of fastening individual elements

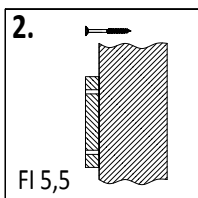
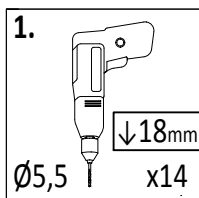
13



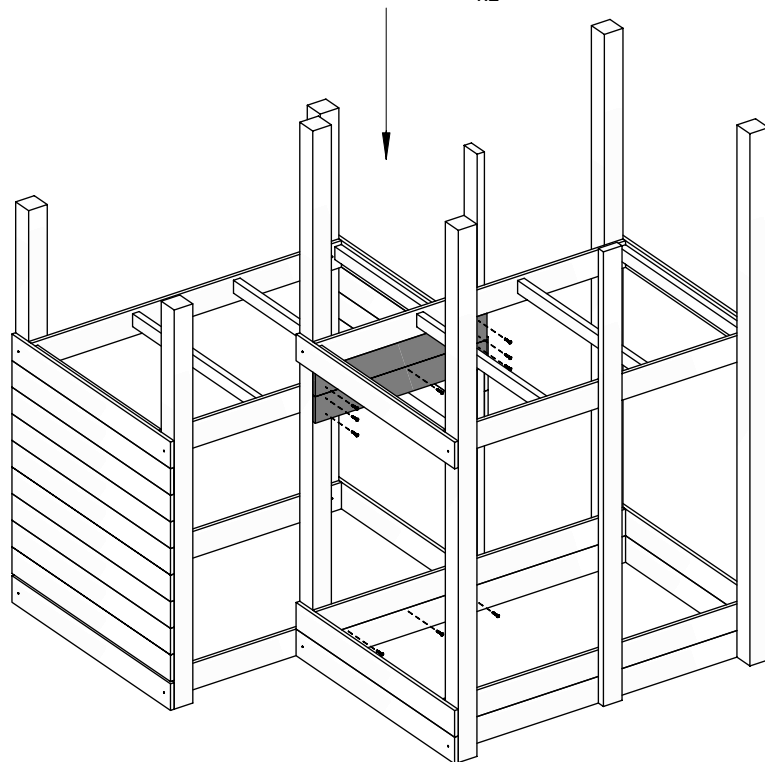
W80 x8



14



20 1,8x12,0x83cm x2



W40 x14

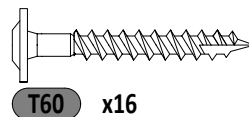
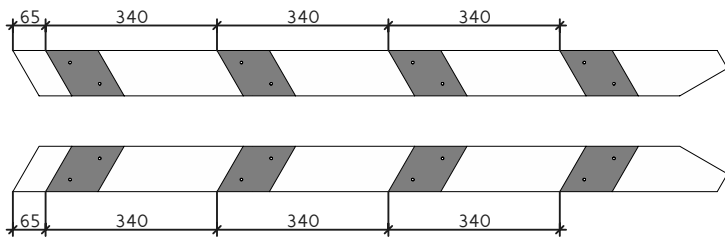
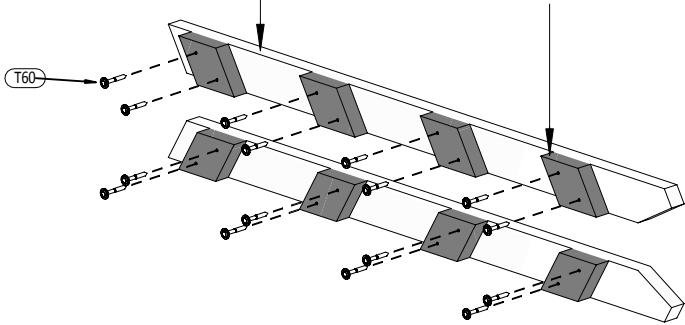
14

Zgodnie z normą PN-EN 71 stosuj zalecenia producenta odnośnie odległości oraz metody mocowania poszczególnych elementów  
 In compliance with the standard PN-EN 71, apply guidelines of the producer in relation to distances and methods of fastening individual elements

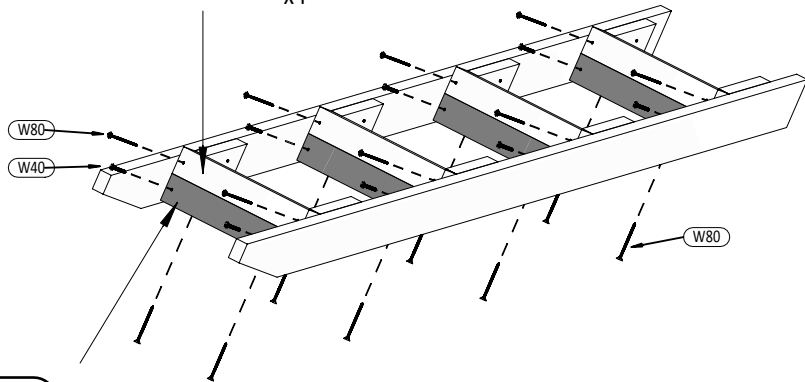
BIG LEADER

5a 3,5x9,0x142cm  
x2

7a 3,5x9,0x15,6cm  
x8

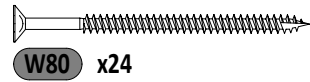
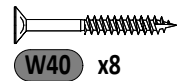
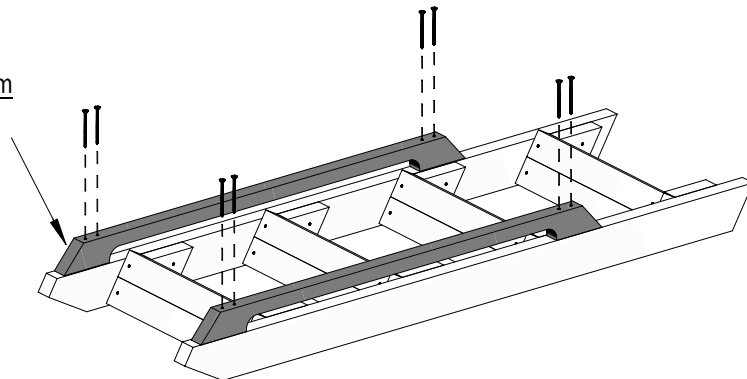


16a 3,2x5,8x41cm  
x4



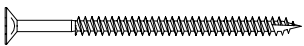
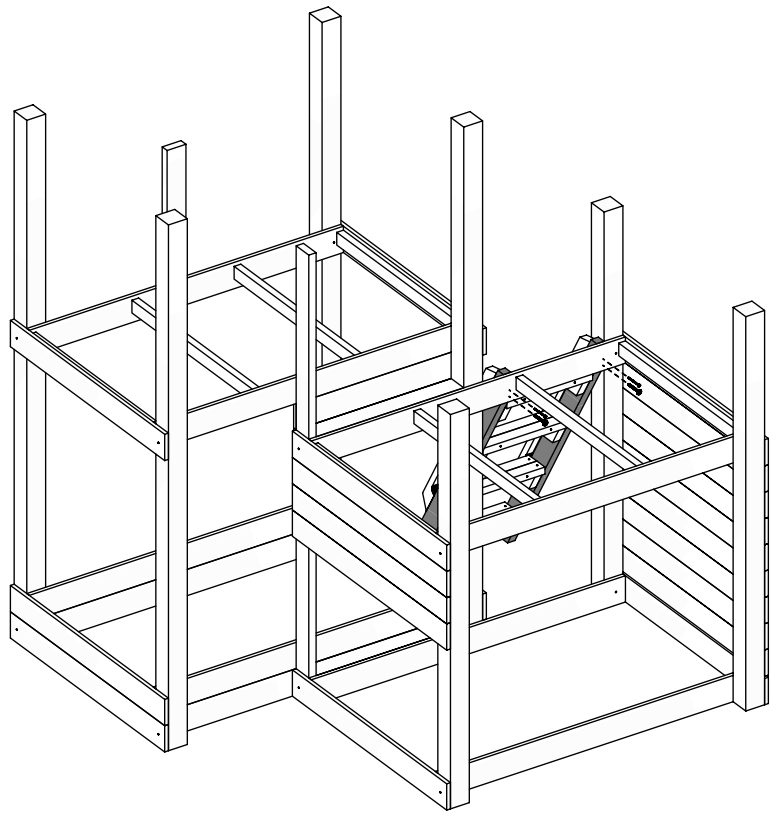
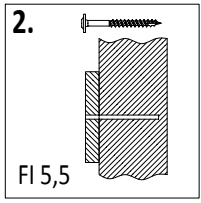
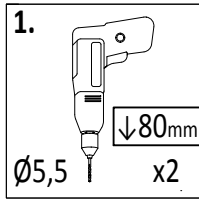
16b 3,2x5,8x41cm  
x4

12a 3,2x5,8x100cm  
x2



Zgodnie z normą PN-EN 71 stosuj zalecenia producenta odnośnie odległości oraz metody mocowania poszczególnych elementów  
 In compliance with the standard PN-EN 71, apply guidelines of the producer in relation to distances and methods of fastening individual elements

17

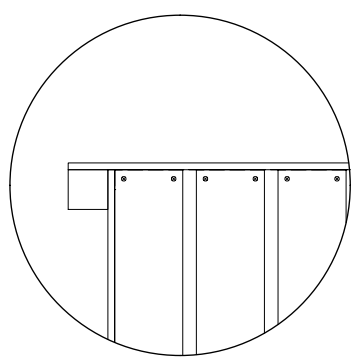
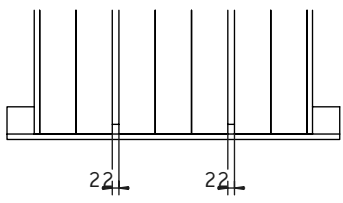
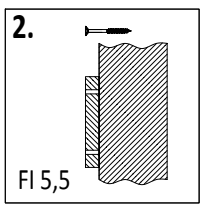
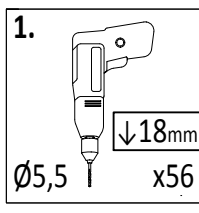


W80 x2

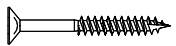
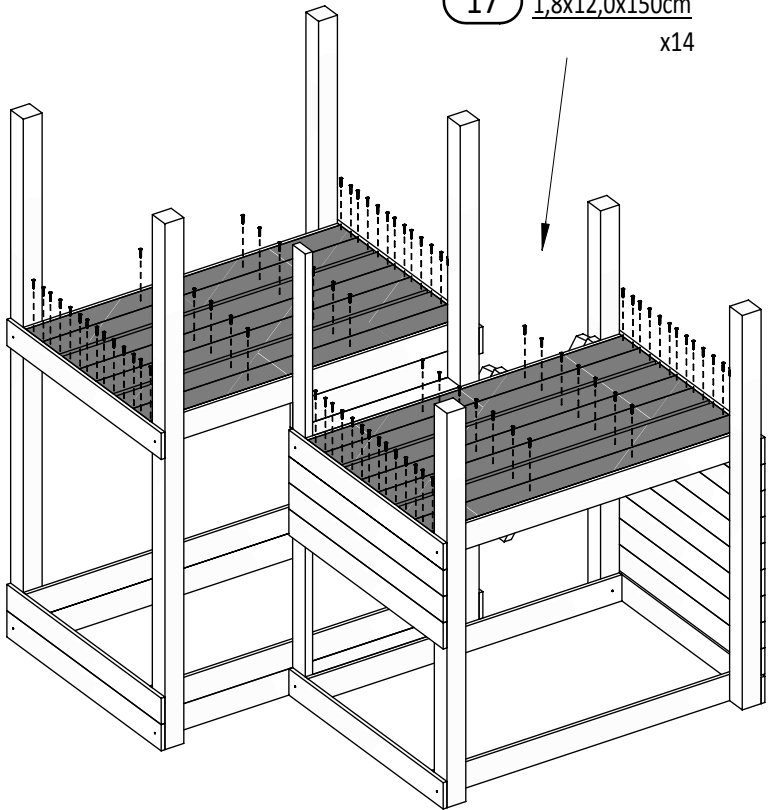


T80 x2

18



17 1,8x12,0x150cm x14



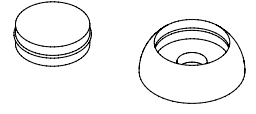
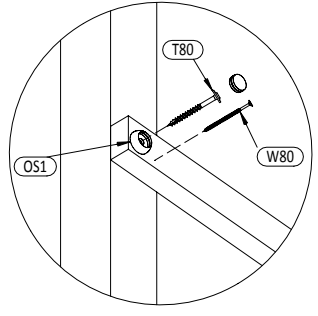
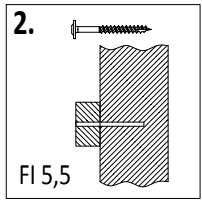
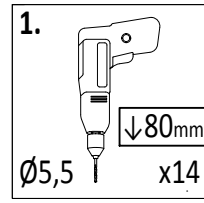
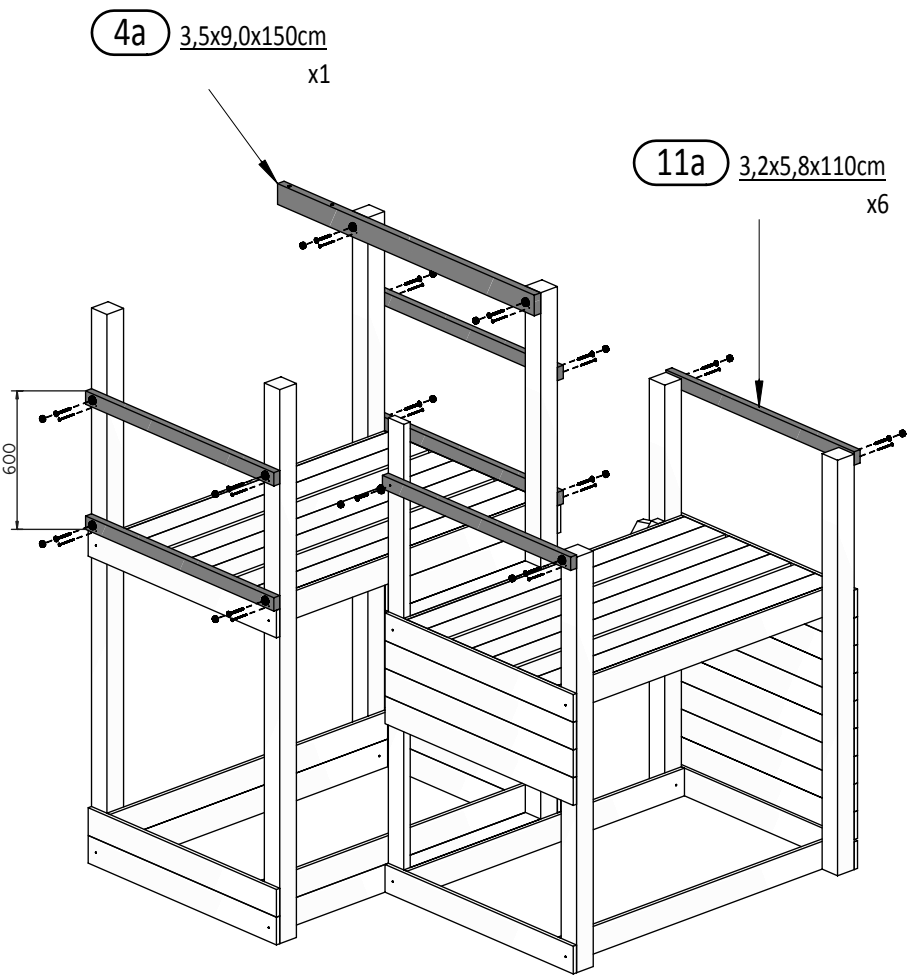
W40 x84

16

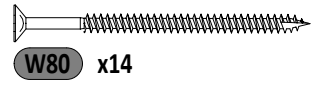
Zgodnie z normą PN-EN 71 stosuj zalecenia producenta odnośnie odległości oraz metody mocowania poszczególnych elementów  
 In compliance with the standard PN-EN 71, apply guidelines of the producer in relation to distances and methods of fastening individual elements

BIG LEADER

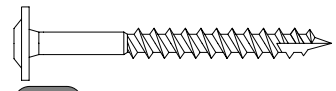




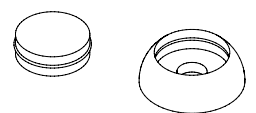
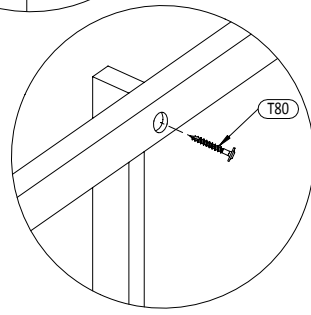
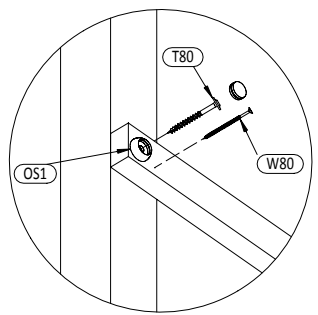
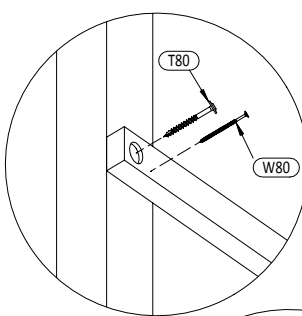
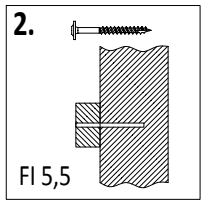
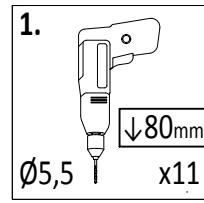
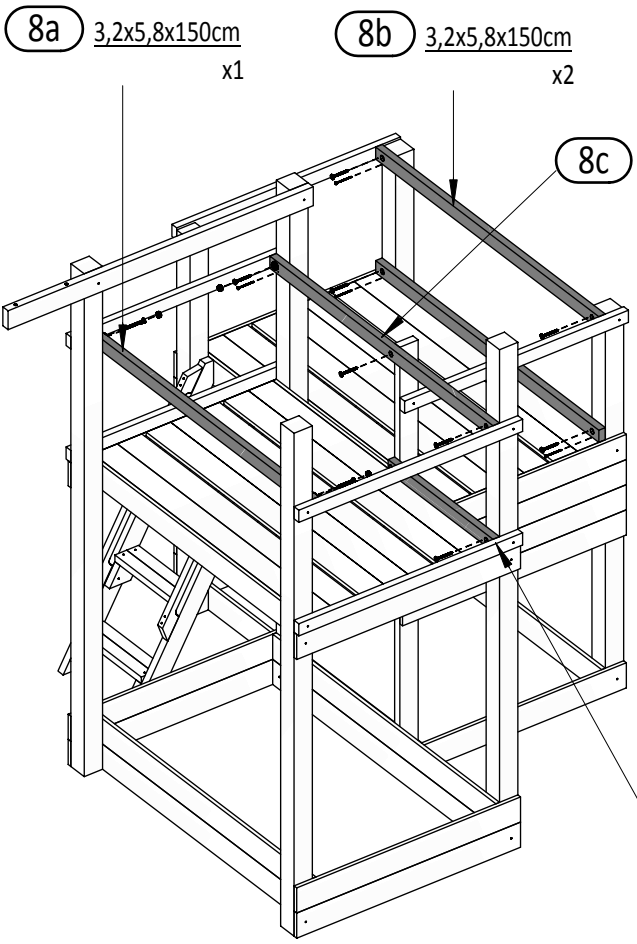
**OS1** x14



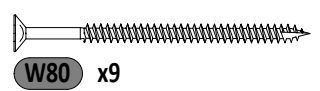
**W80** x14



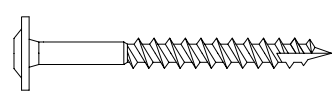
**T80** x14



**OS1** x3

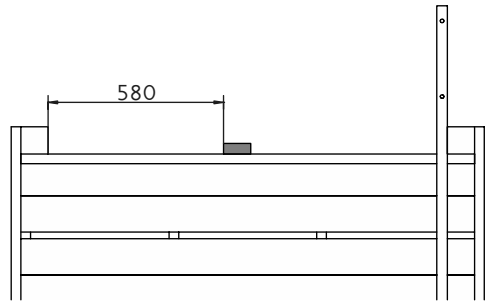


**W80** x9

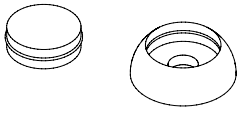
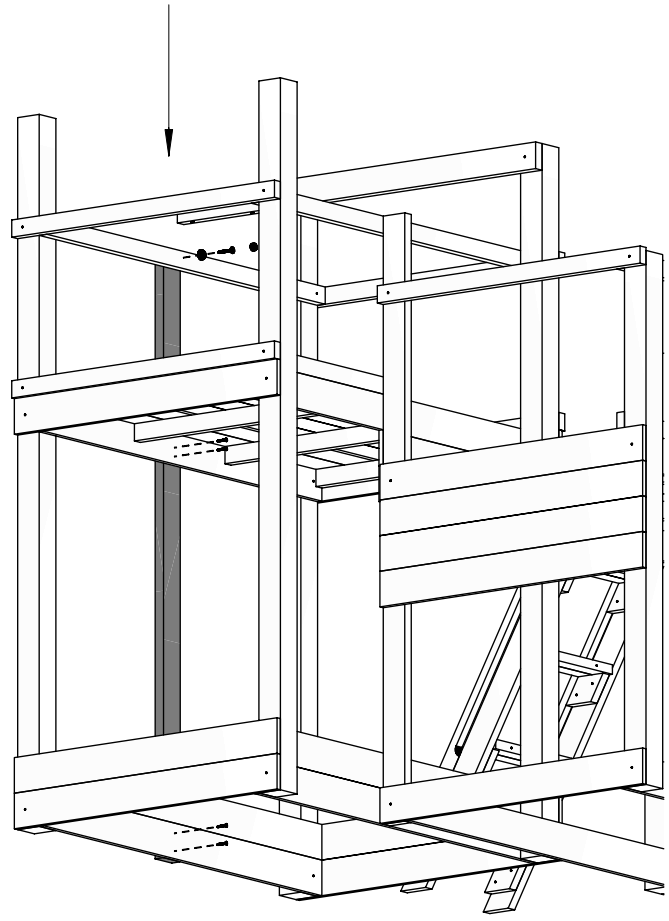


**T80** x11

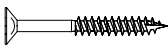
Zgodnie z normą PN-EN 71 stosuj zalecenia producenta odnośnie odległości oraz metody mocowania poszczególnych elementów  
 In compliance with the standard PN-EN 71, apply guidelines of the producer in relation to distances and methods of fastening individual elements



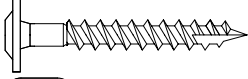
3 3,5x9,0x205cm  
x1



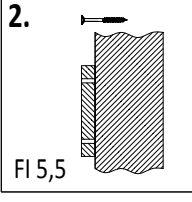
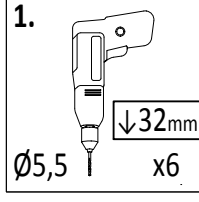
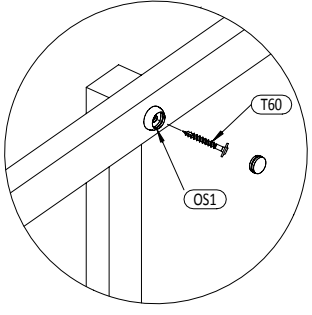
OS1 x1



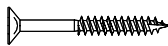
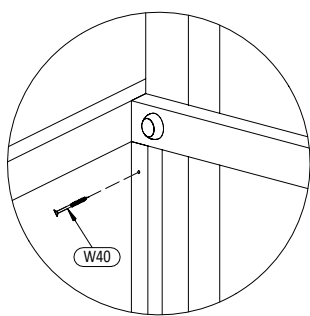
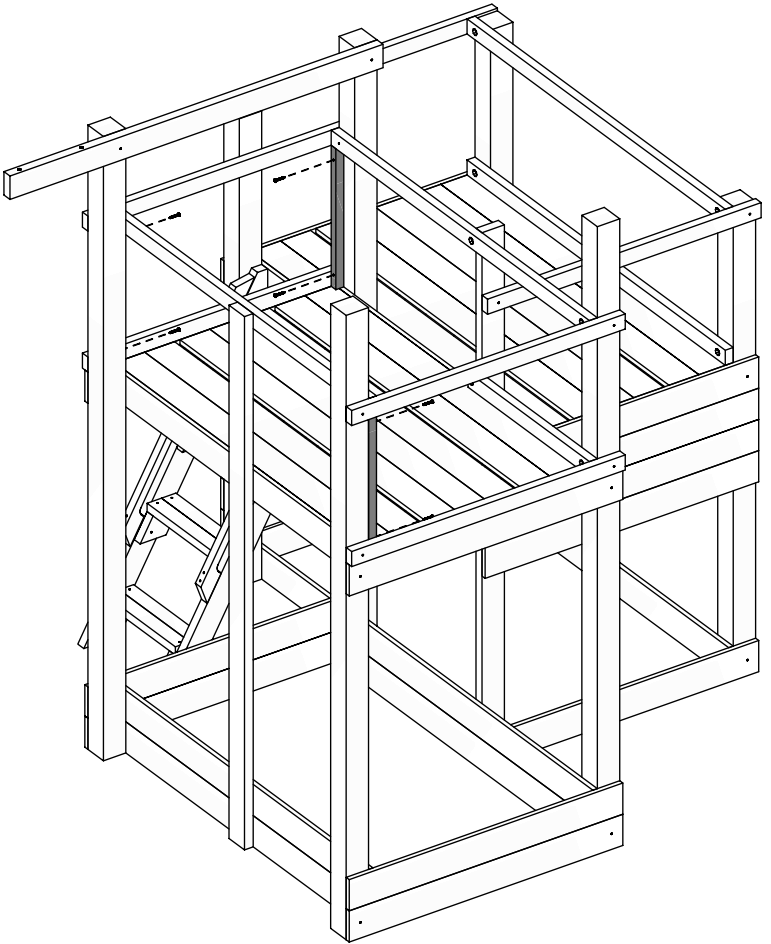
W40 x4



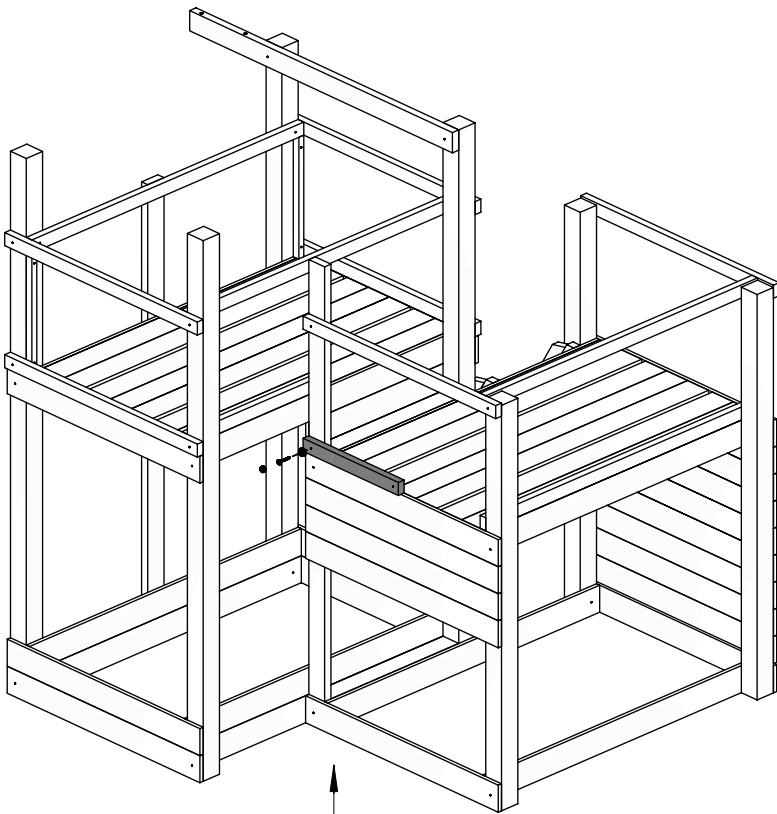
T60 x1



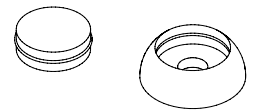
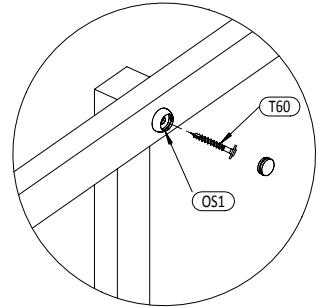
24a 2,7x3,2x54,2cm  
x3



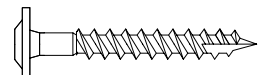
W40 x6



**15a** 3,2x5,8x54,4cm  
x1

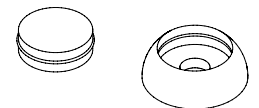
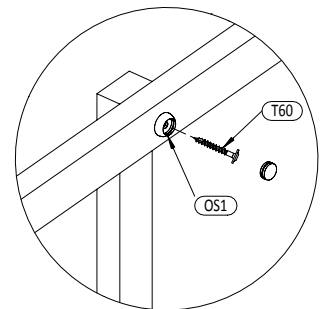
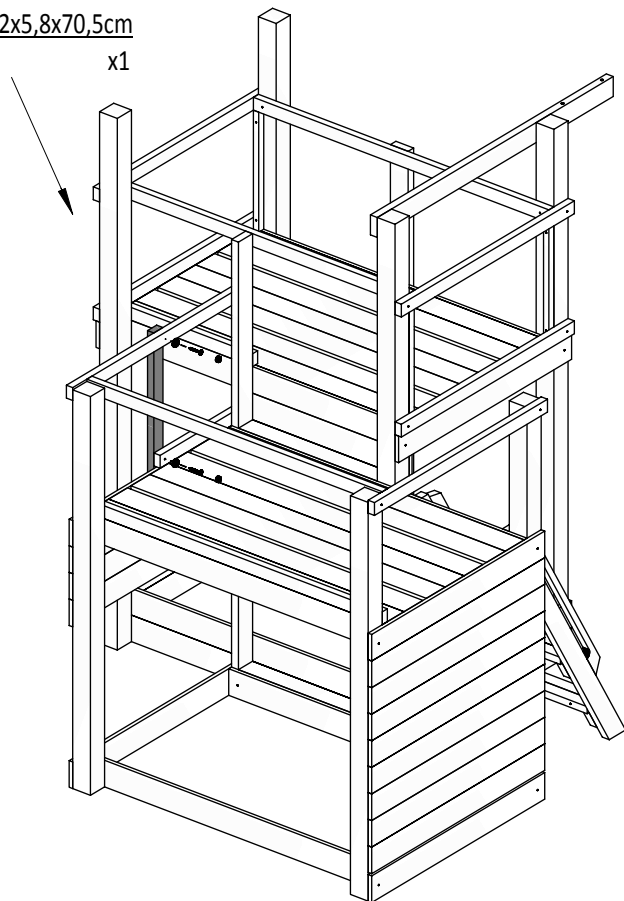


**OS1** x1

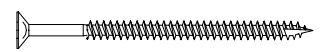


**T60** x1

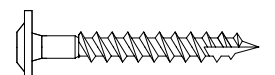
**14** 3,2x5,8x70,5cm  
x1



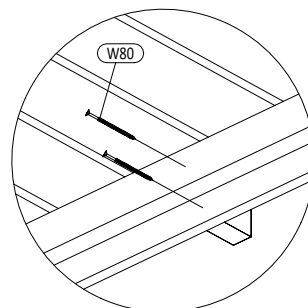
**OS1** x2



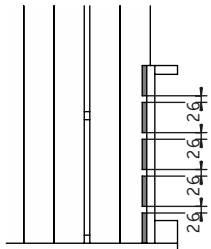
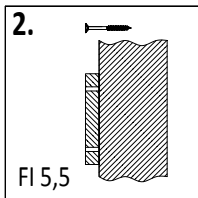
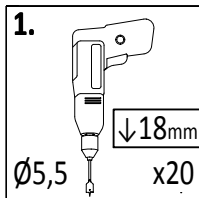
**W80** x2



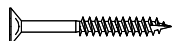
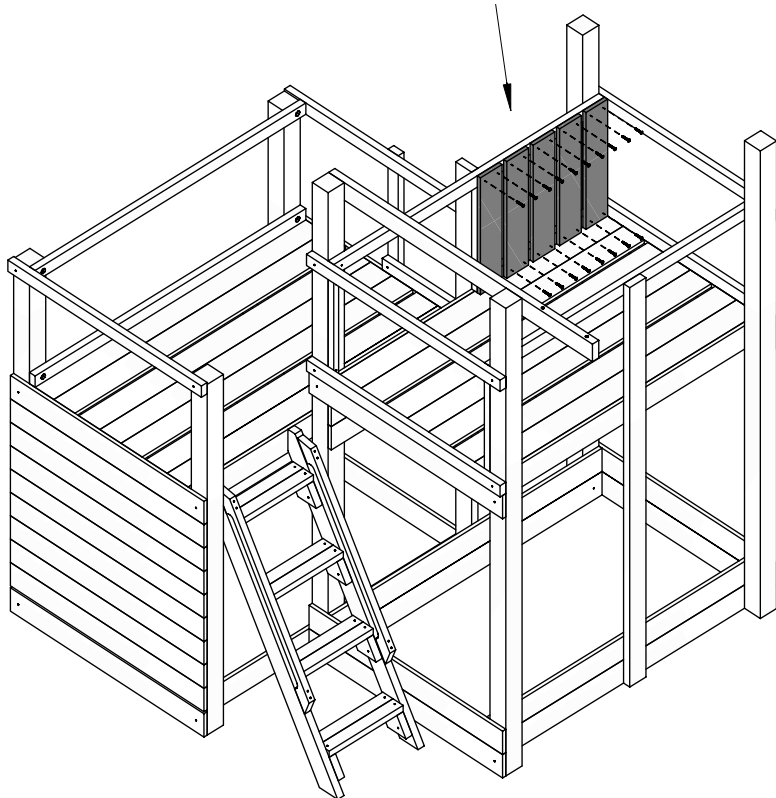
**T60** x2



25

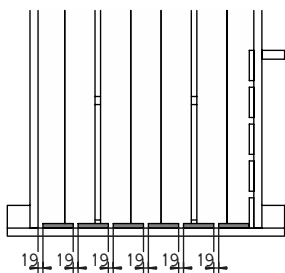
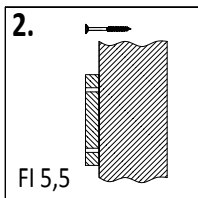
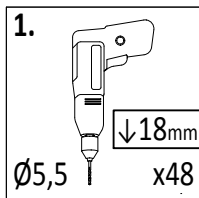


23 1,8x12,0x60cm  
x5

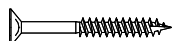
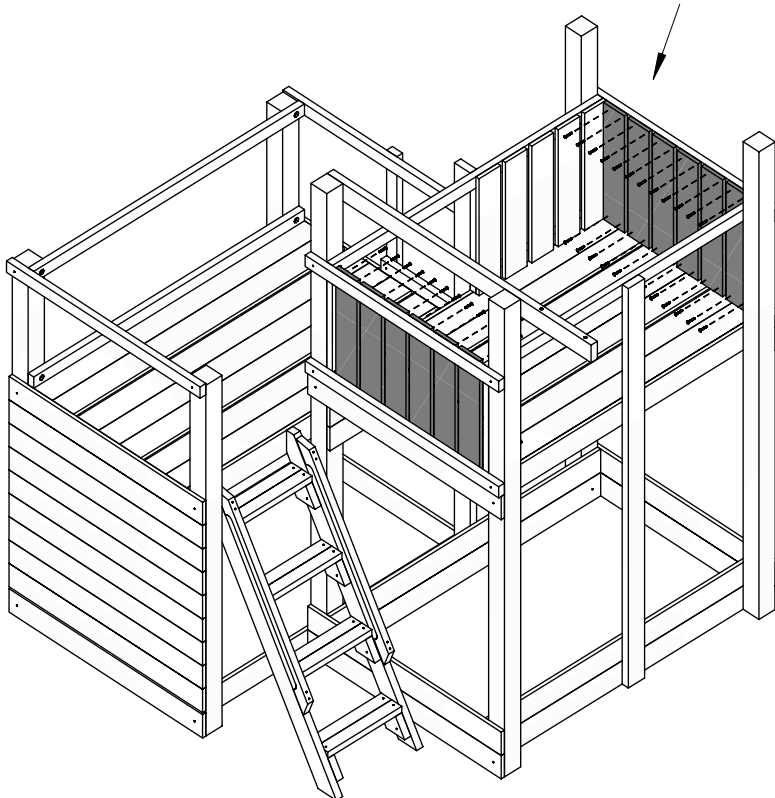


W40 x20

26



23 1,8x12,0x60cm  
x12



W40 x48

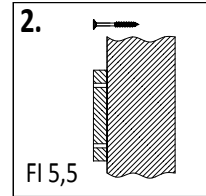
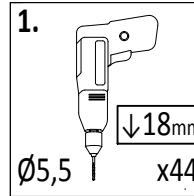
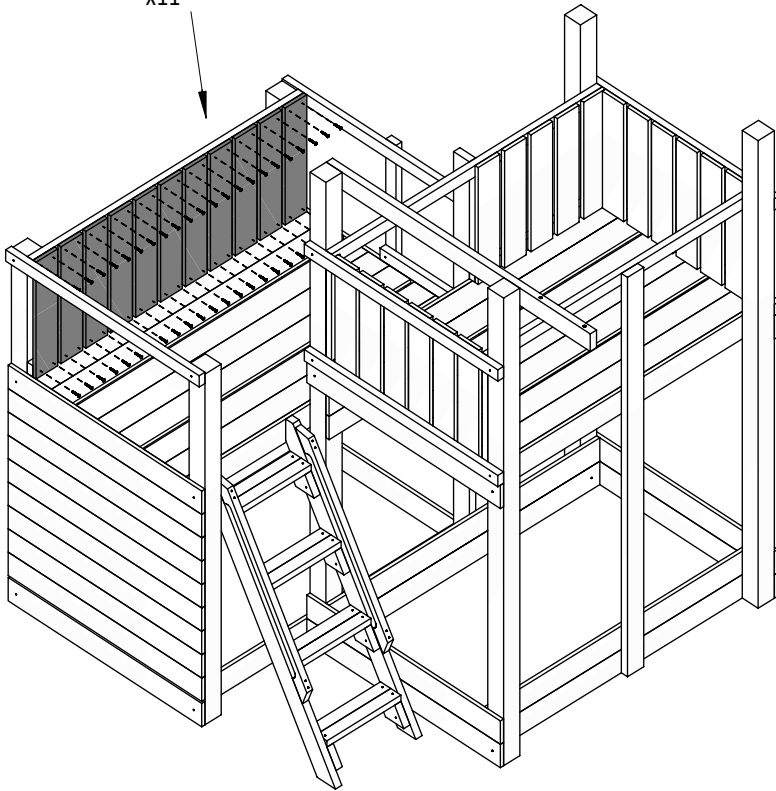
20

Zgodnie z normą PN-EN 71 stosuj zalecenia producenta odnośnie odległości oraz metody mocowania poszczególnych elementów  
 In compliance with the standard PN-EN 71, apply guidelines of the producer in relation to distances and methods of fastening individual elements

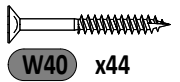
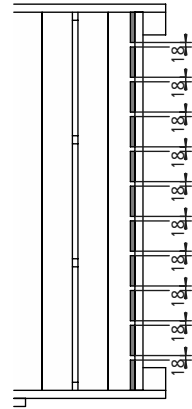
**BIG LEADER**

23 1,8x12,0x60cm

x11

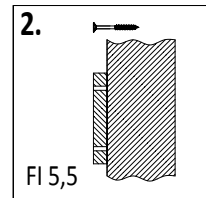
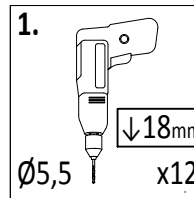
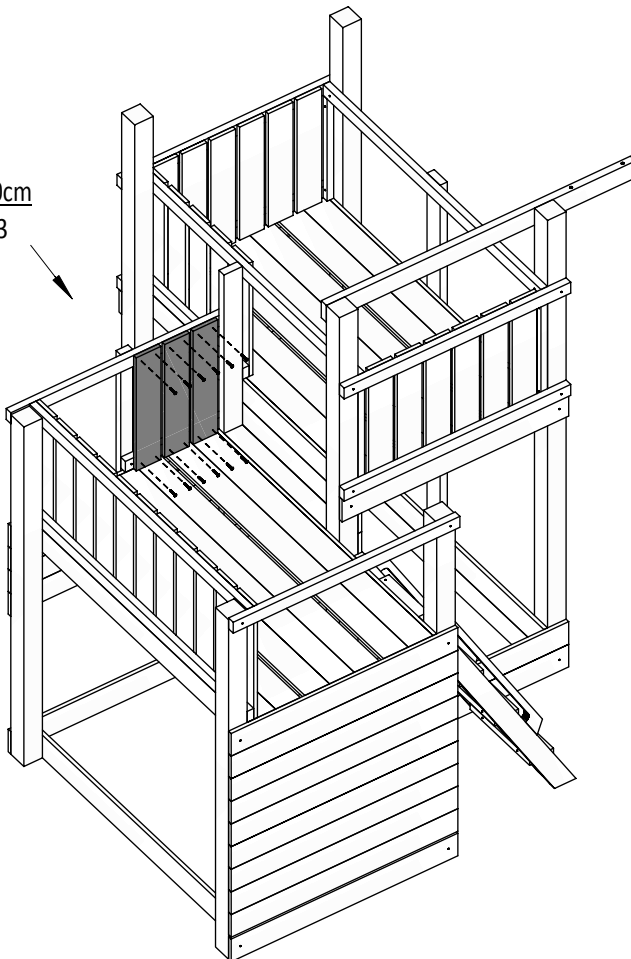


27

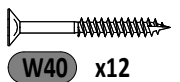
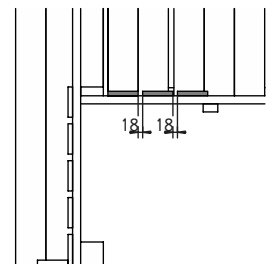


23 1,8x12,0x60cm

x3



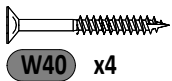
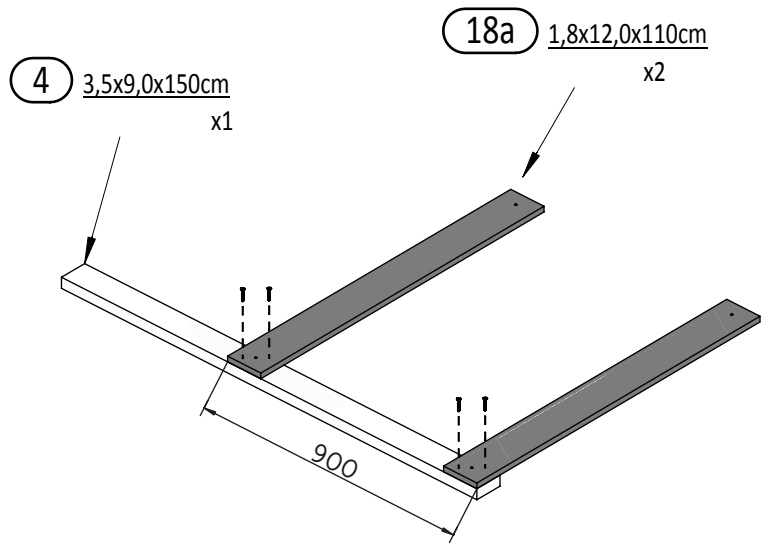
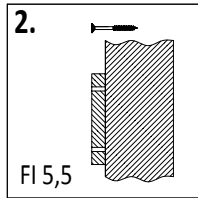
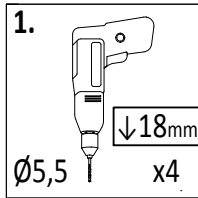
28



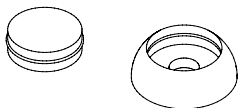
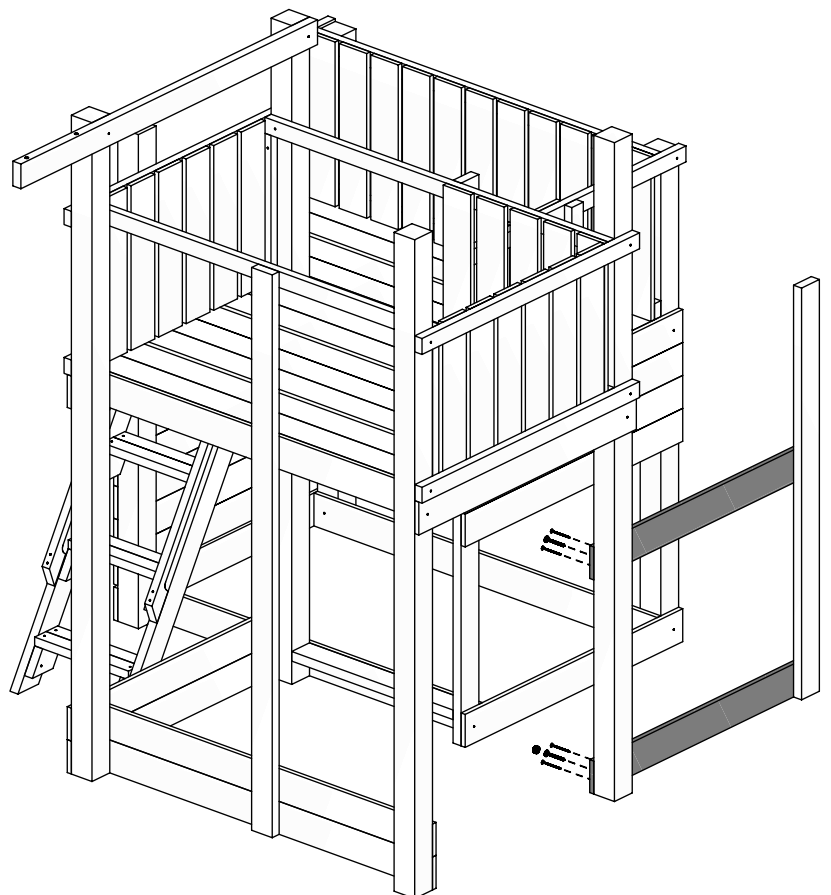
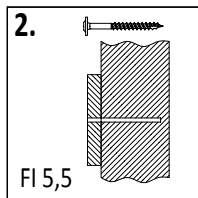
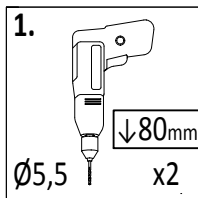
Zgodnie z normą PN-EN 71 stosuj zalecenia producenta odnośnie odległości oraz metody mocowania poszczególnych elementów  
 In compliance with the standard PN-EN 71, apply guidelines of the producer in relation to distances and methods of fastening individual elements

21

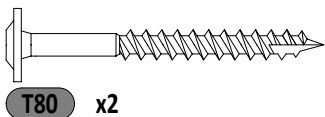
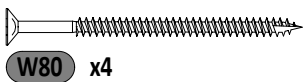
29



30



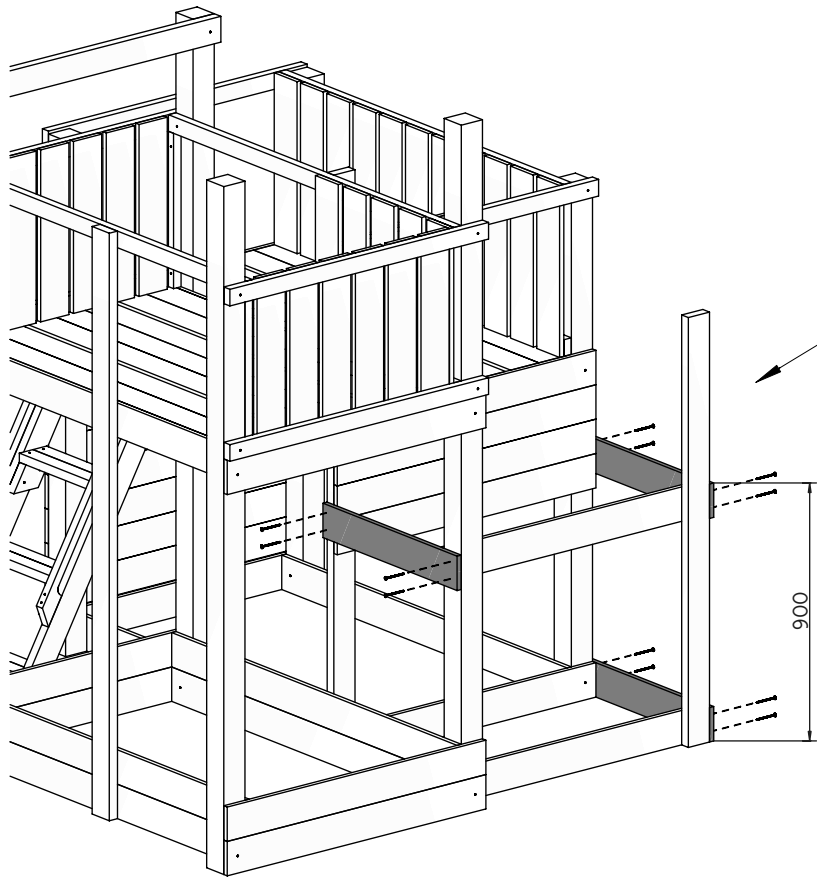
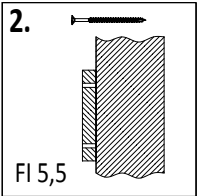
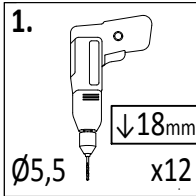
OS1 x1



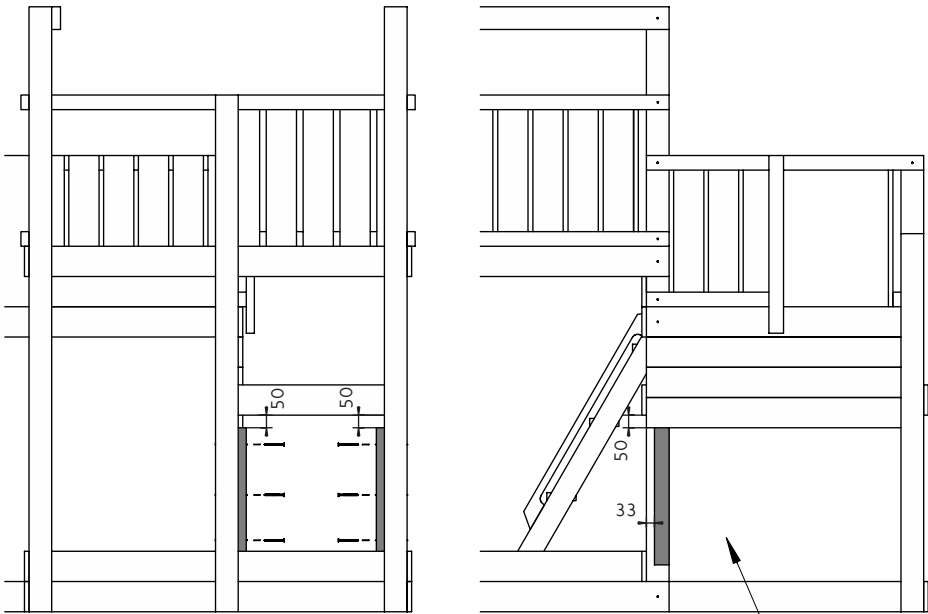
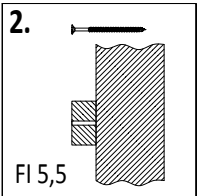
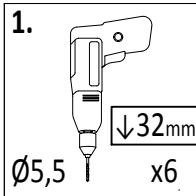
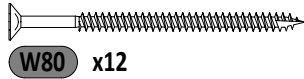
22

Zgodnie z normą PN-EN 71 stosuj zalecenia producenta odnośnie odległości oraz metody mocowania poszczególnych elementów  
 In compliance with the standard PN-EN 71, apply guidelines of the producer in relation to distances and methods of fastening individual elements

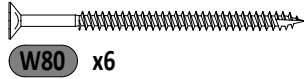
BIG LEADER



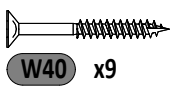
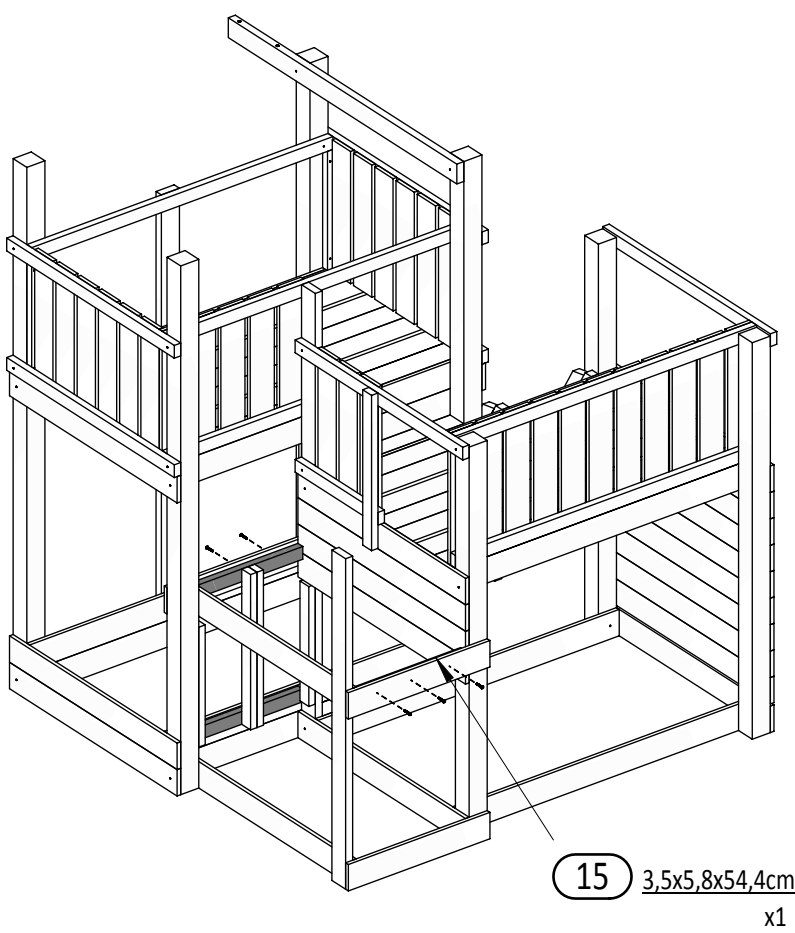
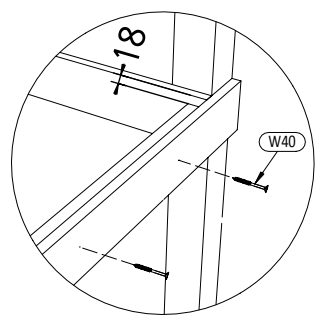
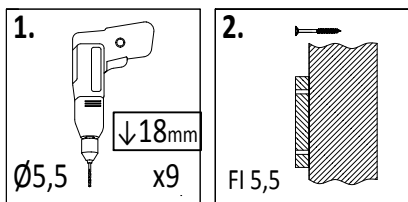
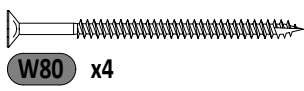
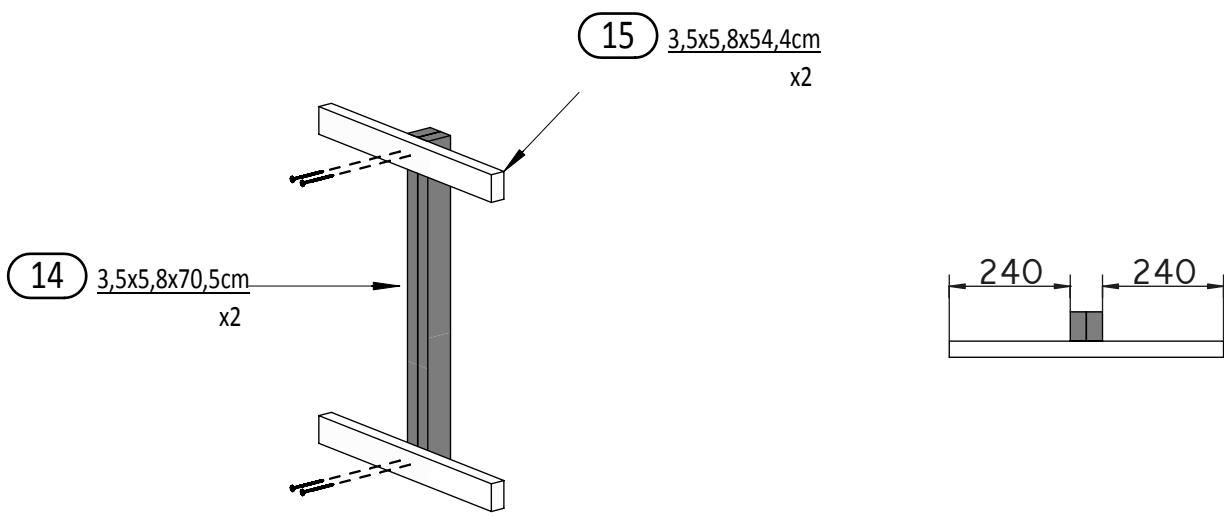
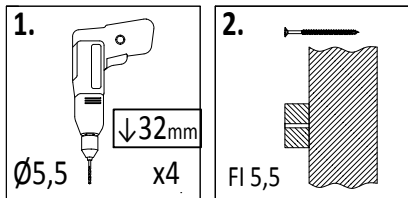
**21** 1,8x12,0x70,5cm  
x3



**15** 3,2x5,8x54,4cm  
x2



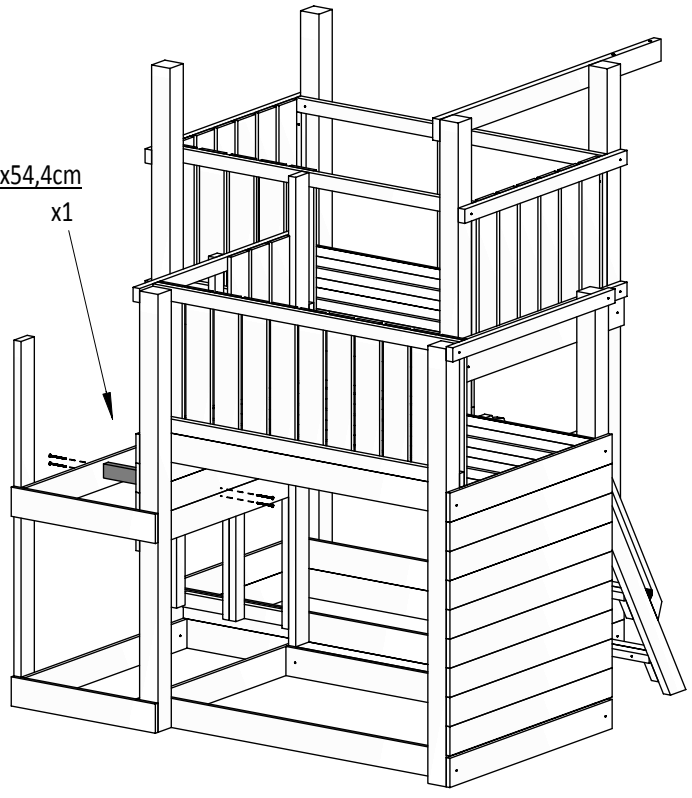
Zgodne z normą PN-EN 71 stosuj zalecenia producenta odnośnie odległości oraz metody mocowania poszczególnych elementów  
 In compliance with the standard PN-EN 71, apply guidelines of the producer in relation to distances and methods of fastening individual elements

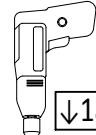


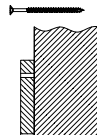


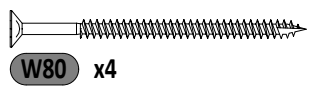
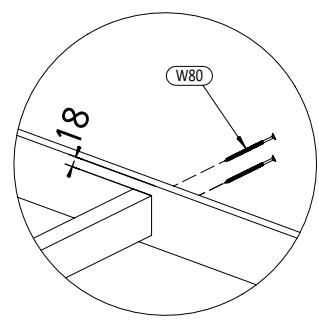
15 3,5x5,8x54,4cm

x1



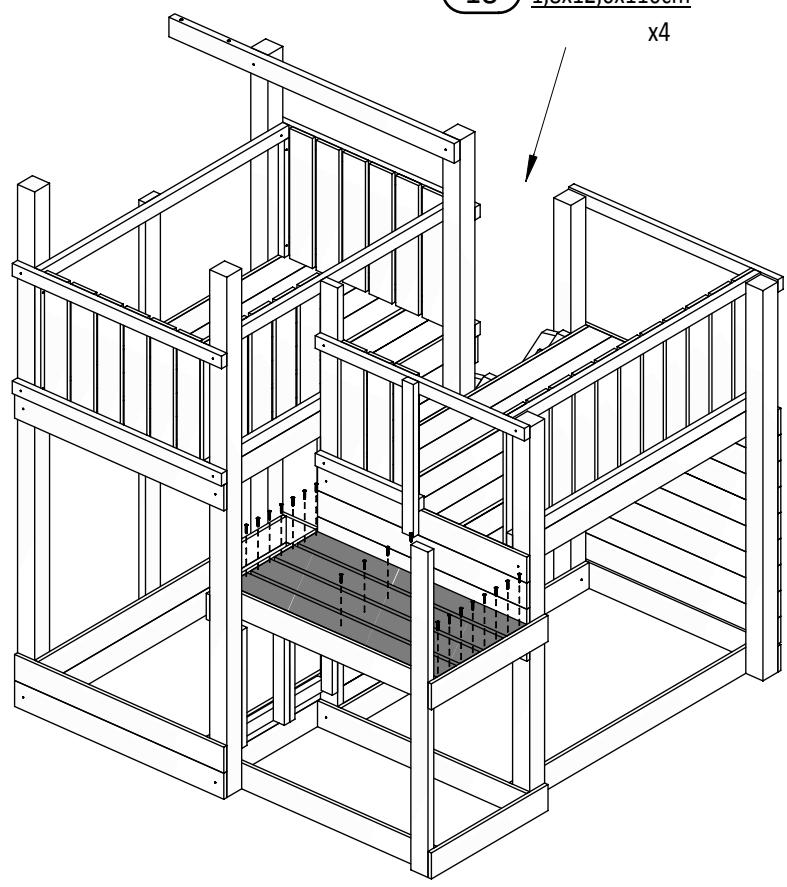
1.   $\downarrow 18\text{mm}$   
 $\varnothing 5,5$  x4

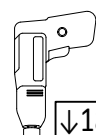
2.   
 FI 5,5

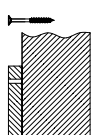


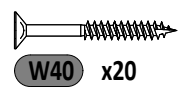
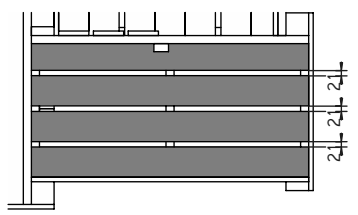
18 1,8x12,0x110cm

x4

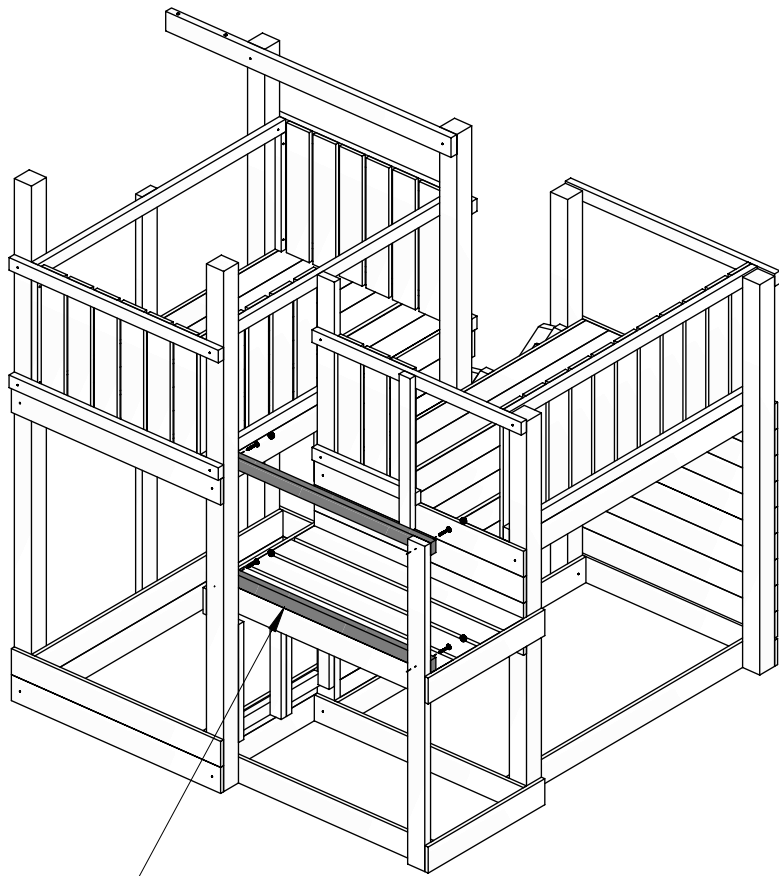


1.   $\downarrow 18\text{mm}$   
 $\varnothing 5,5$  x20

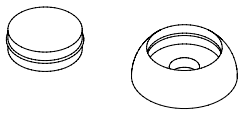
2.   
 FI 5,5



Zgodnie z normą PN-EN 71 stosuj zalecenia producenta odnośnie odległości oraz metody mocowania poszczególnych elementów  
In compliance with the standard PN-EN 71, apply guidelines of the producer in relation to distances and methods of fastening individual elements



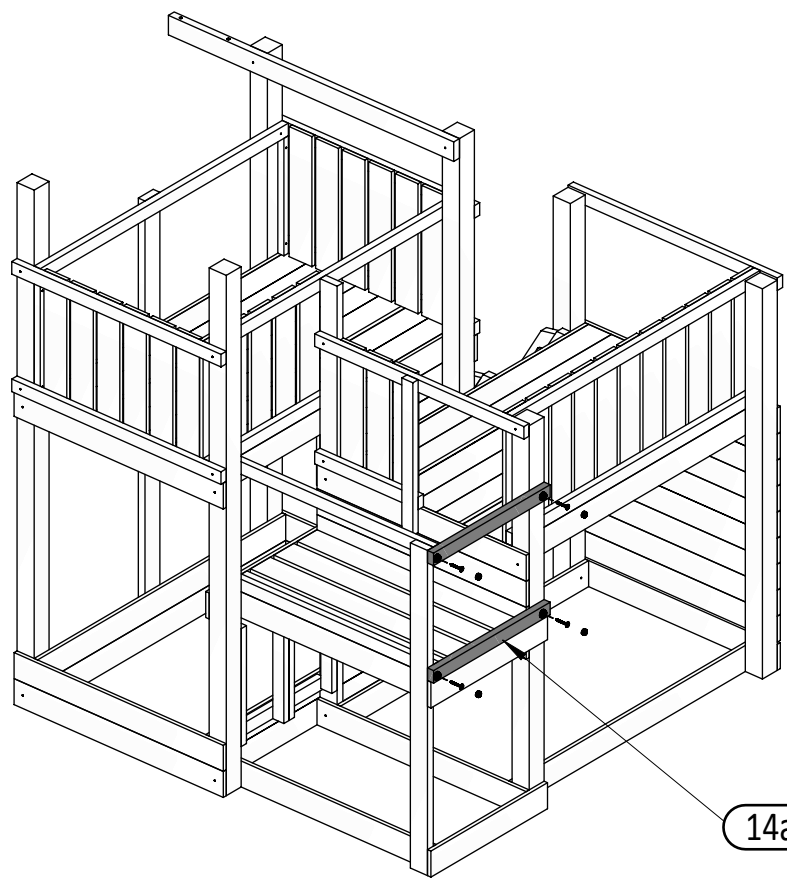
11a 3,2x5,8x110cm  
x2



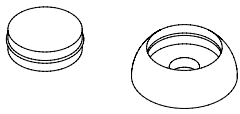
OS1 x4



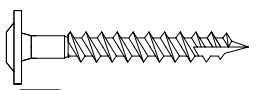
T60 x4



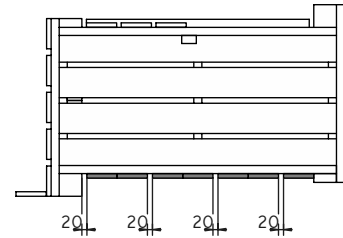
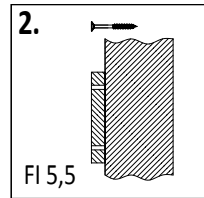
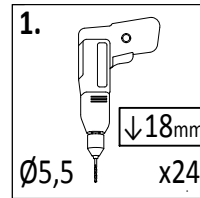
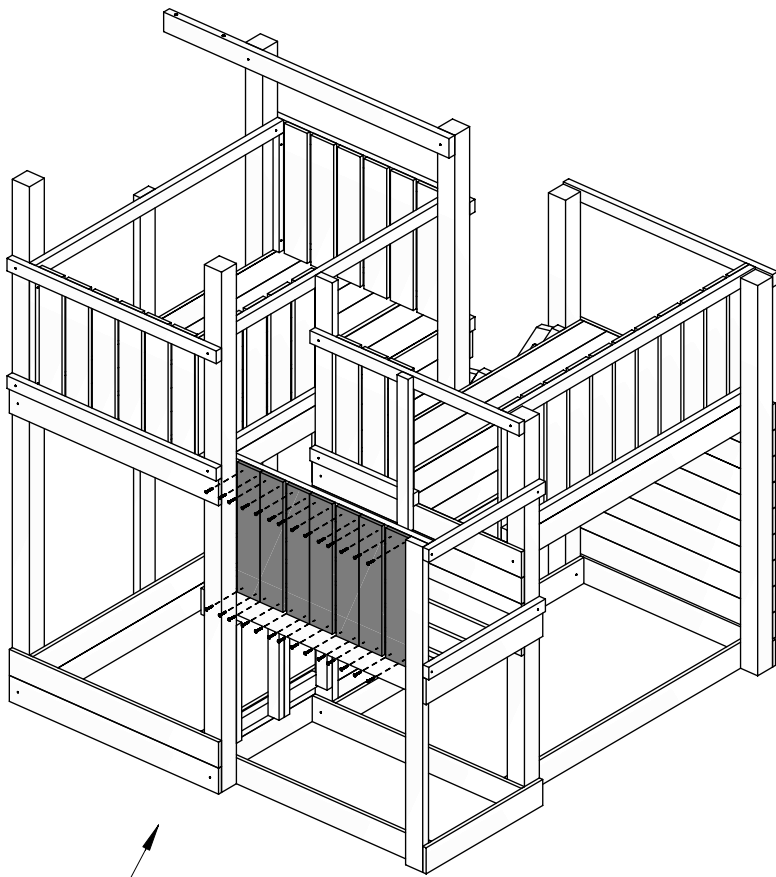
14a 3,2x5,8x70,5cm  
x2



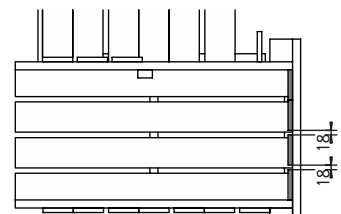
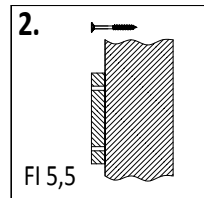
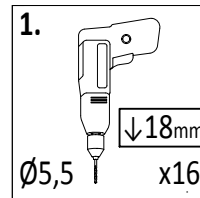
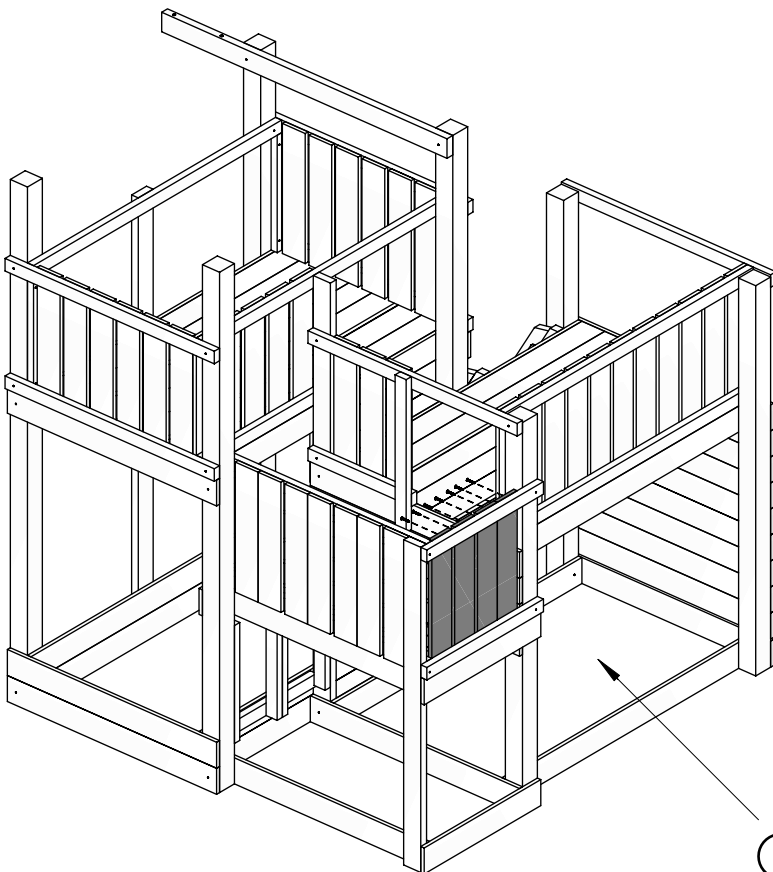
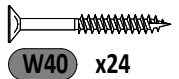
OS1 x4



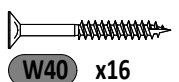
T60 x4



23 1,8x12,0x60cm  
x7

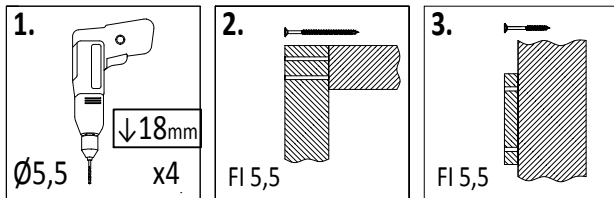


23 1,8x12,0x60cm  
x4

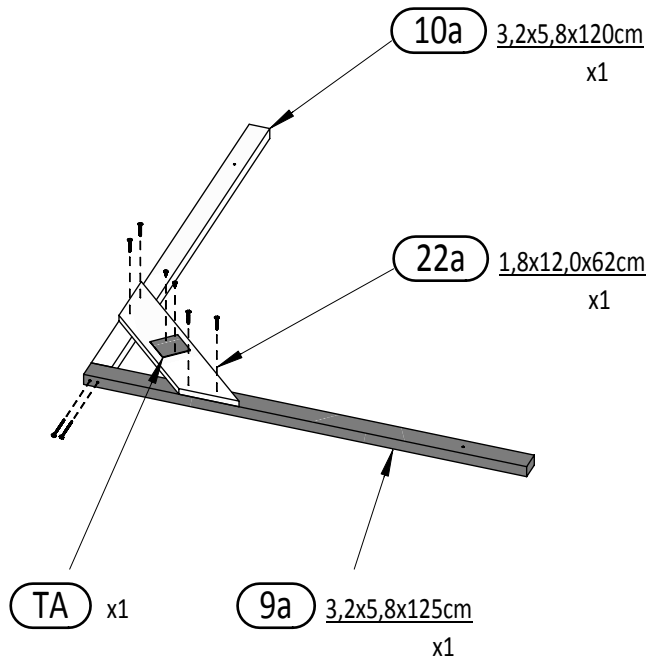


Zgodnie z normą PN-EN 71 stosuj zalecenia producenta odnośnie odległości oraz metody mocowania poszczególnych elementów  
 In compliance with the standard PN-EN 71, apply guidelines of the producer in relation to distances and methods of fastening individual elements

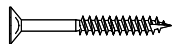
41



2x



W20 x2\*2=4

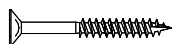
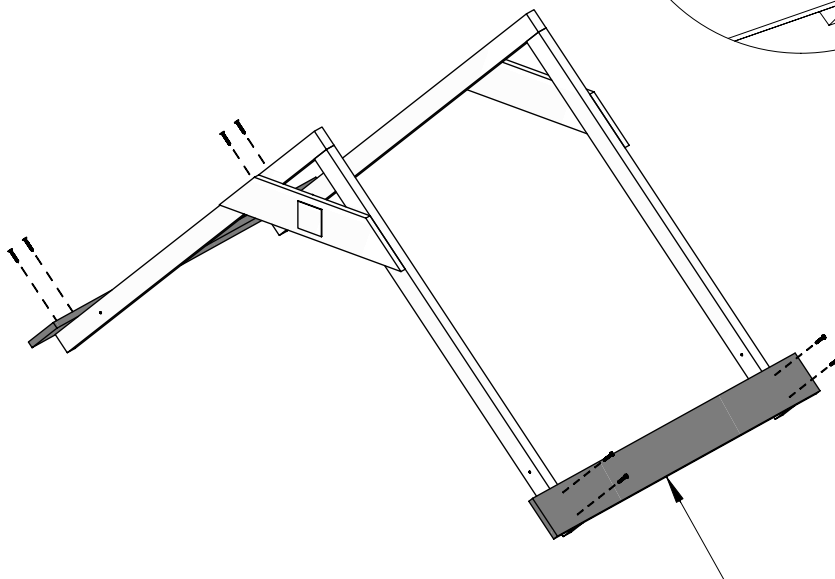
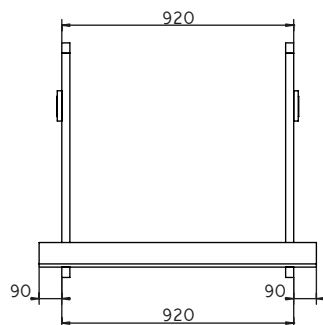
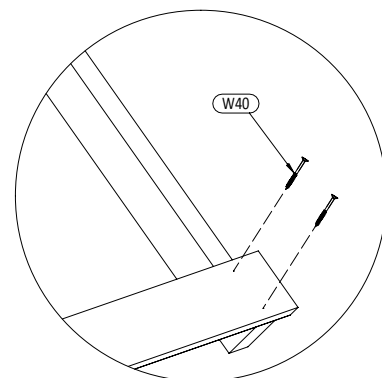
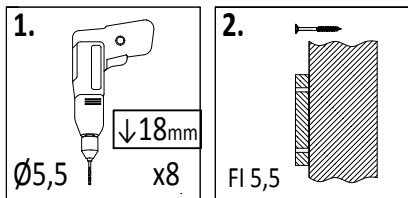


W40 x4\*2=8



W80 x2\*2=4

42



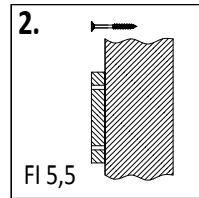
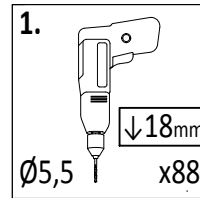
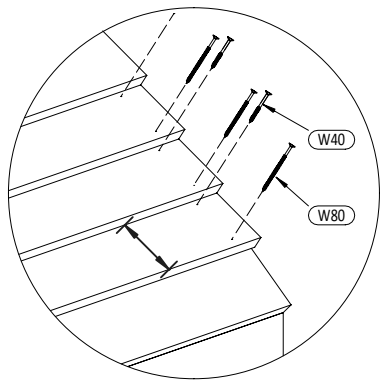
W40 x8

18 1,8x12,0x110cm x2

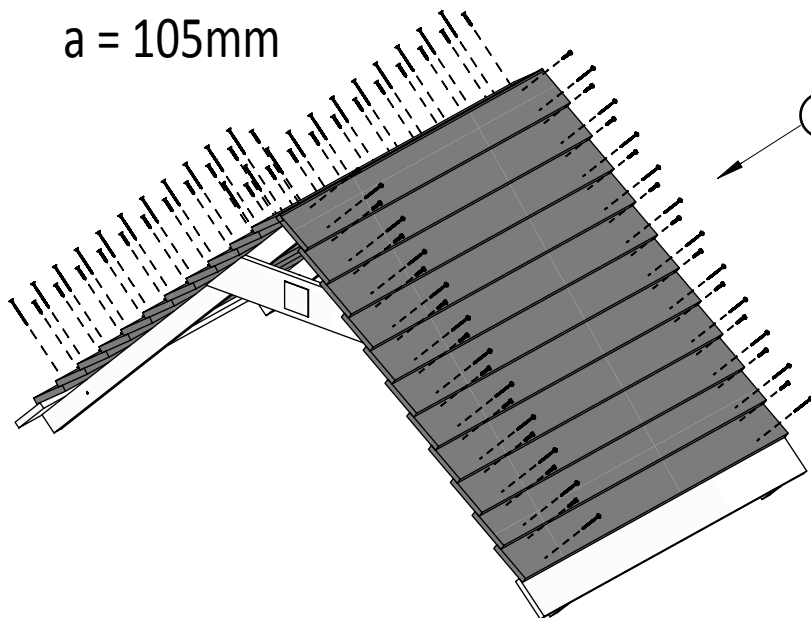
28

Zgodnie z normą PN-EN 71 stosuj zalecenia producenta odnośnie odległości oraz metody mocowania poszczególnych elementów  
 In compliance with the standard PN-EN 71, apply guidelines of the producer in relation to distances and methods of fastening individual elements

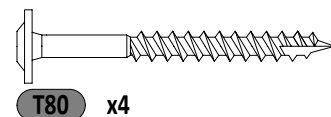
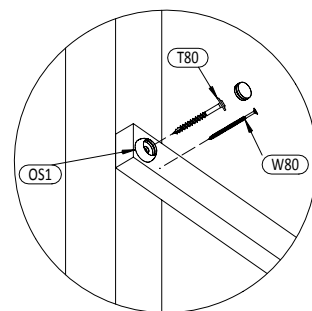
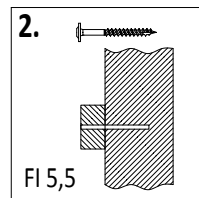
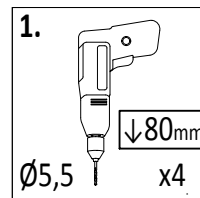
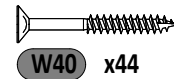
BIG LEADER



a = 105mm

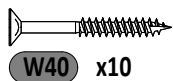
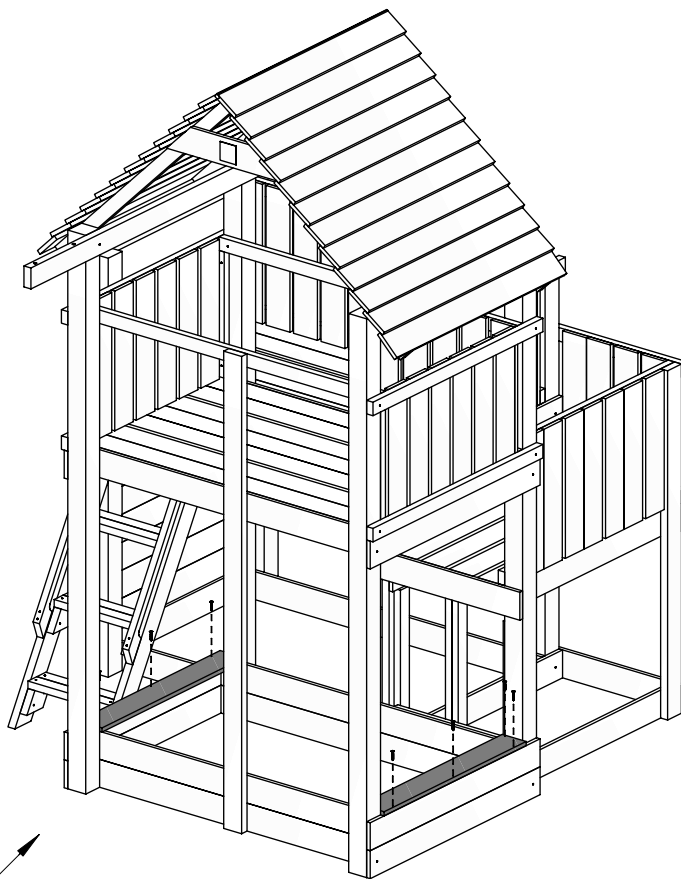
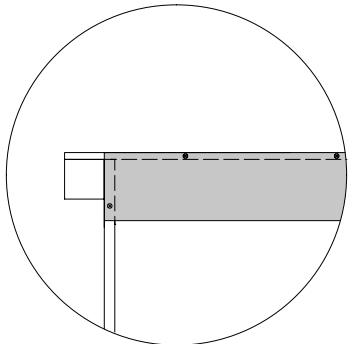
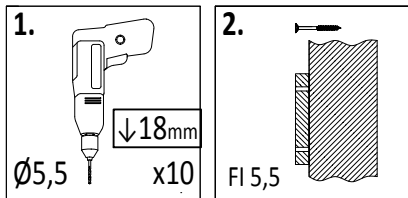


18 1,8x12,0x110cm x22



Zgodnie z normą PN-EN 71 stosuj zalecenia producenta odnośnie odległości oraz metody mocowania poszczególnych elementów  
 In compliance with the standard PN-EN 71, apply guidelines of the producer in relation to distances and methods of fastening individual elements

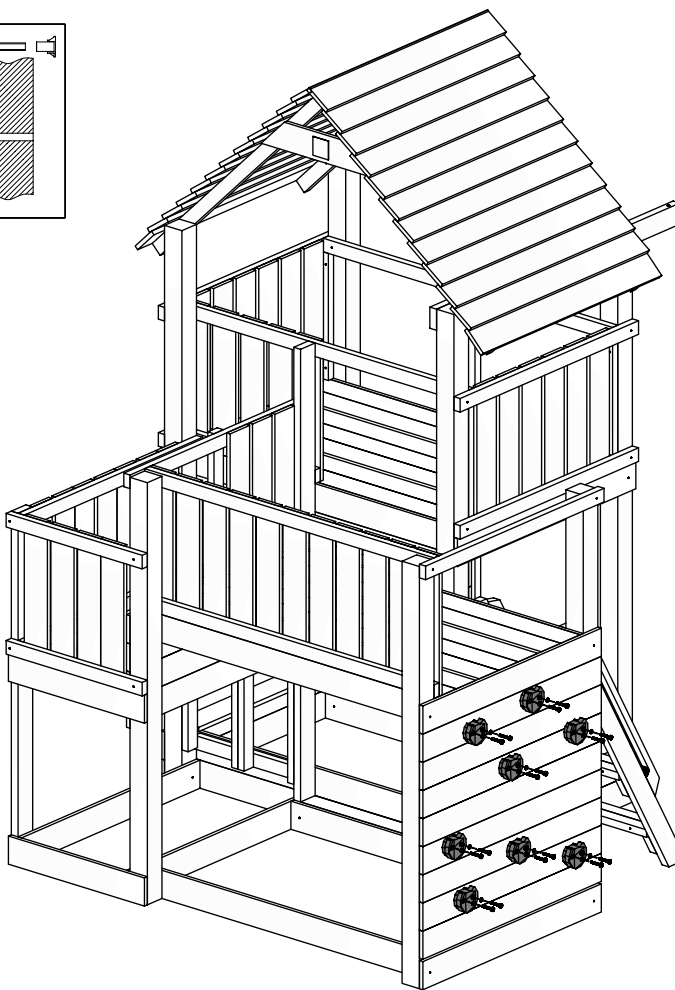
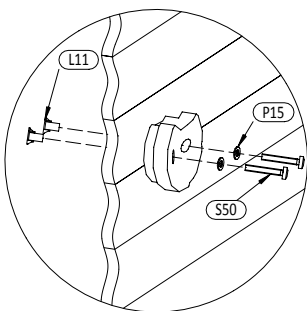
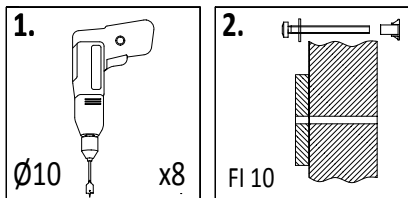
45



W40 x10

19 1,8x12,0x92cm  
x2

46



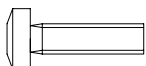
SW x8



L11 x16



P15 x16

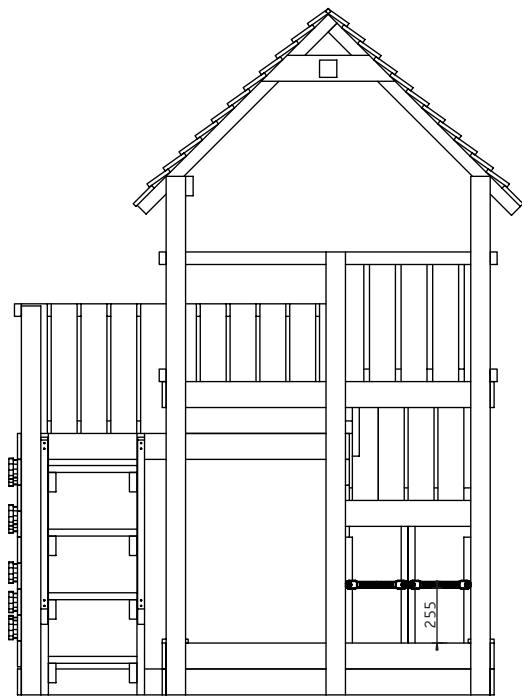
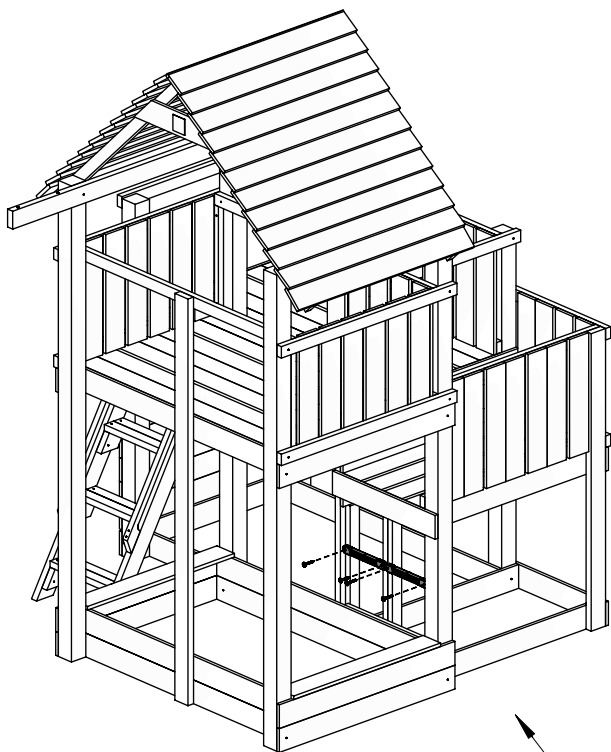


S30 x16

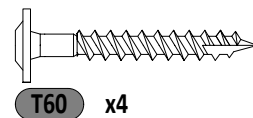
30

Zgodnie z normą PN-EN 71 stosuj zalecenia producenta odnośnie odległości oraz metody mocowania poszczególnych elementów  
In compliance with the standard PN-EN 71, apply guidelines of the producer in relation to distances and methods of fastening individual elements

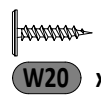
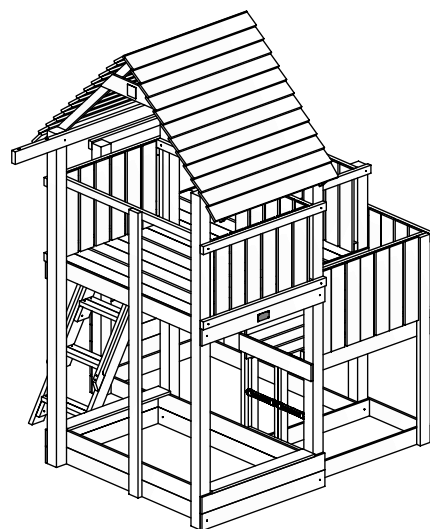
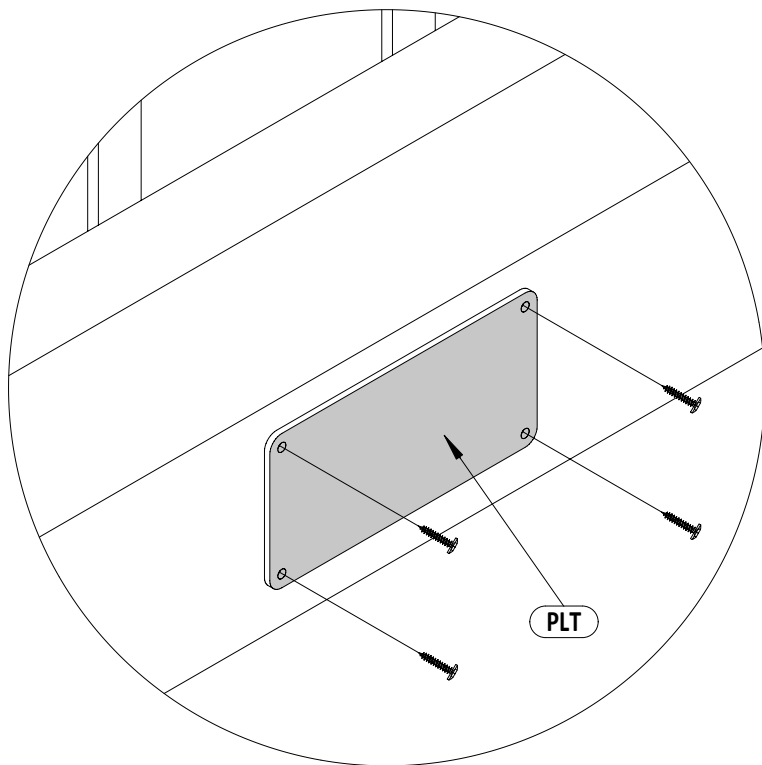
BIG LEADER



SP x2

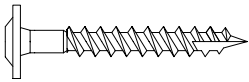
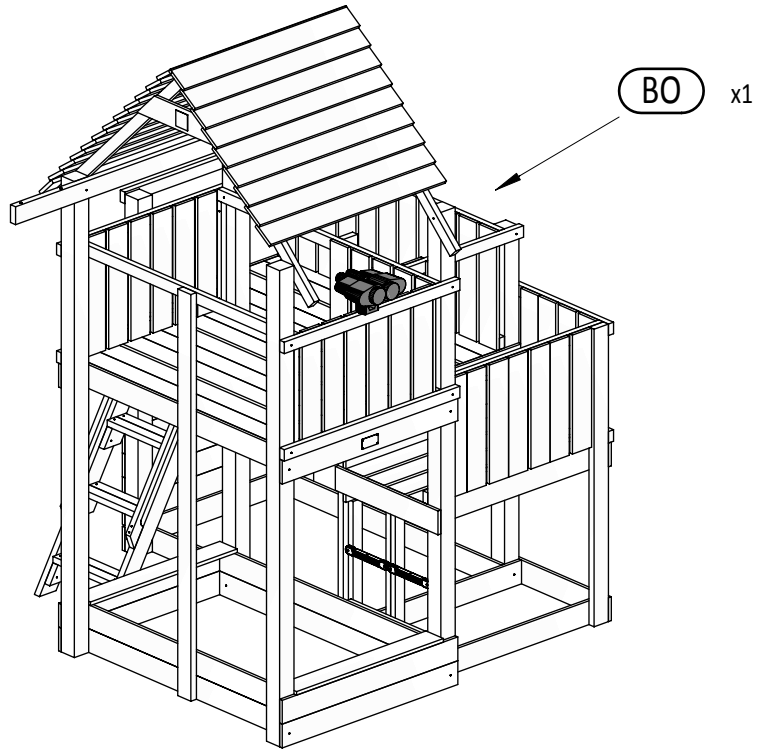
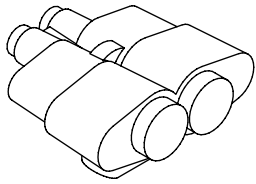


T60 x4

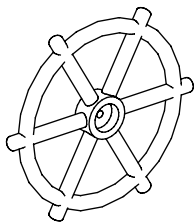


W20 x4

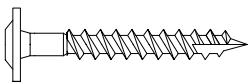
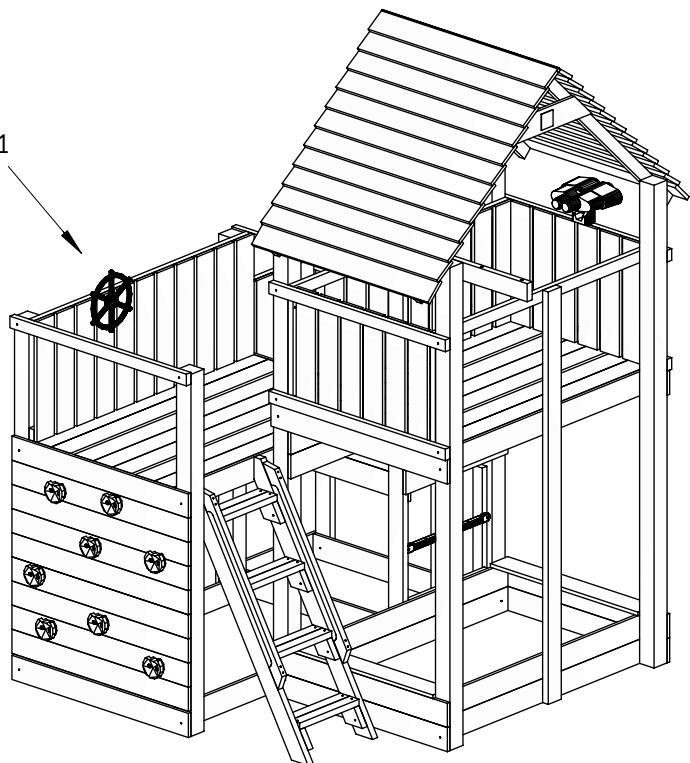
Zgodnie z normą PN-EN 71 stosuj zalecenia producenta odnośnie odległości oraz metody mocowania poszczególnych elementów  
 In compliance with the standard PN-EN 71, apply guidelines of the producer in relation to distances and methods of fastening individual elements



T60 x1

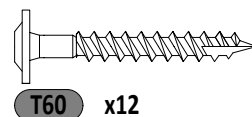
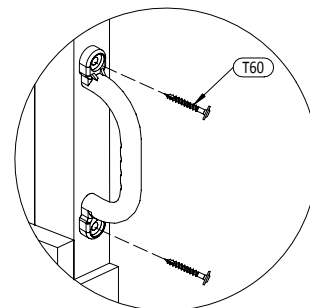
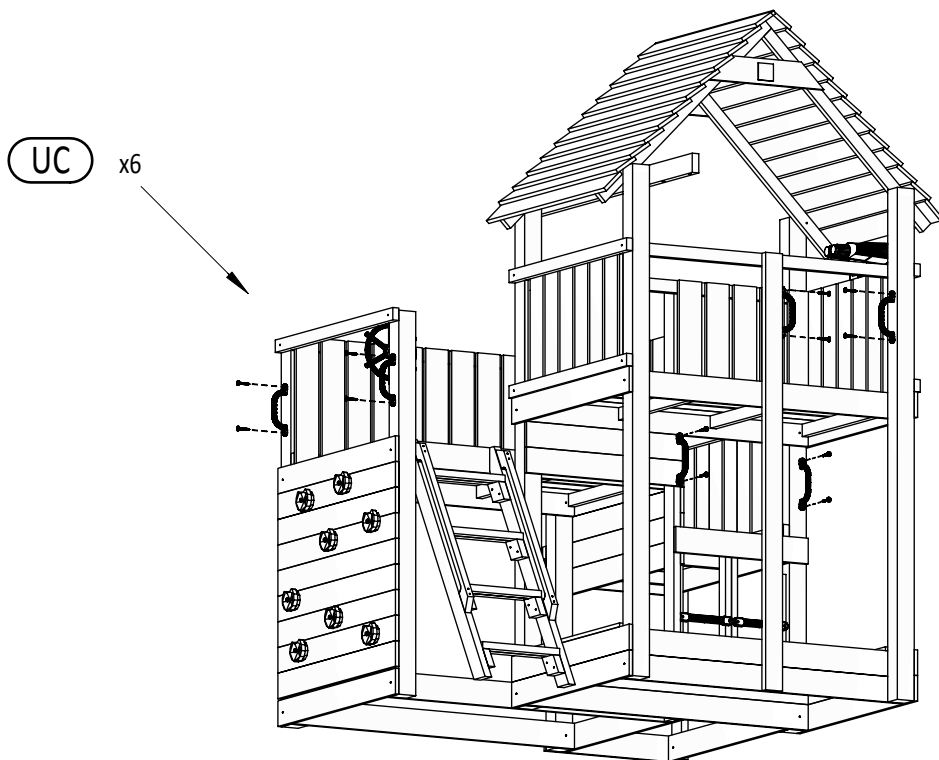
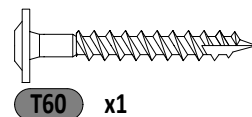
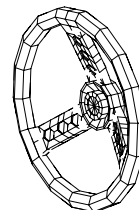
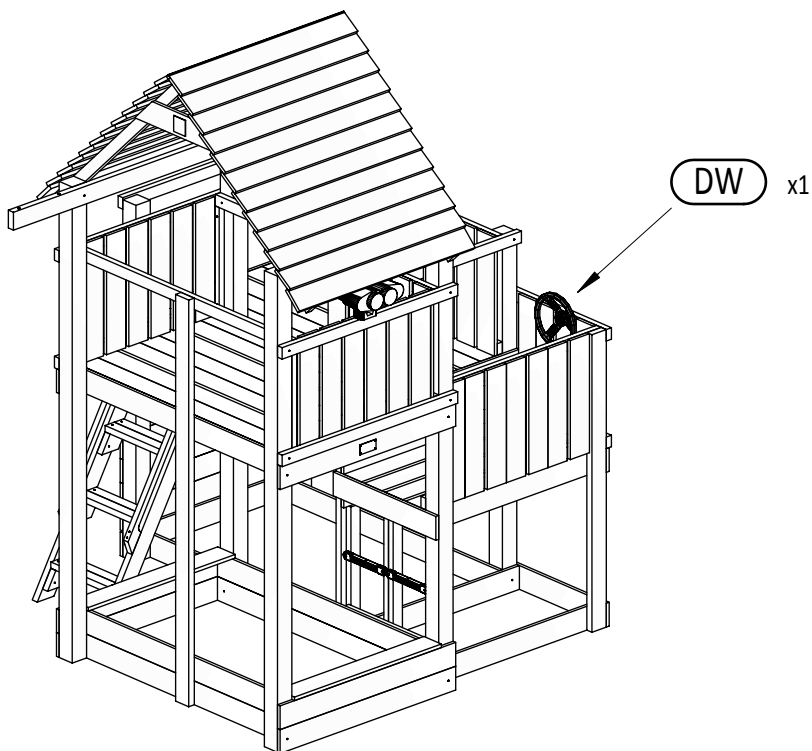


PW x1

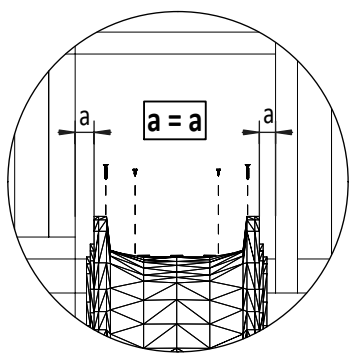


T60 x1

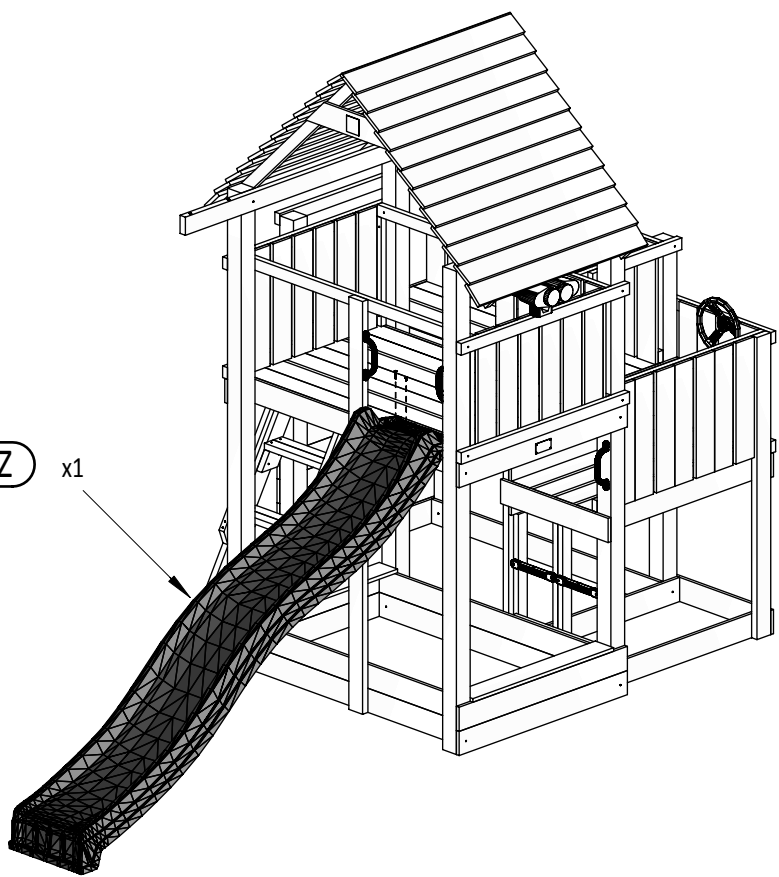




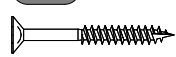
Zgodne z normą PN-EN 71 stosuj zalecenia producenta odnośnie odległości oraz metody mocowania poszczególnych elementów  
 In compliance with the standard PN-EN 71, apply guidelines of the producer in relation to distances and methods of fastening individual elements



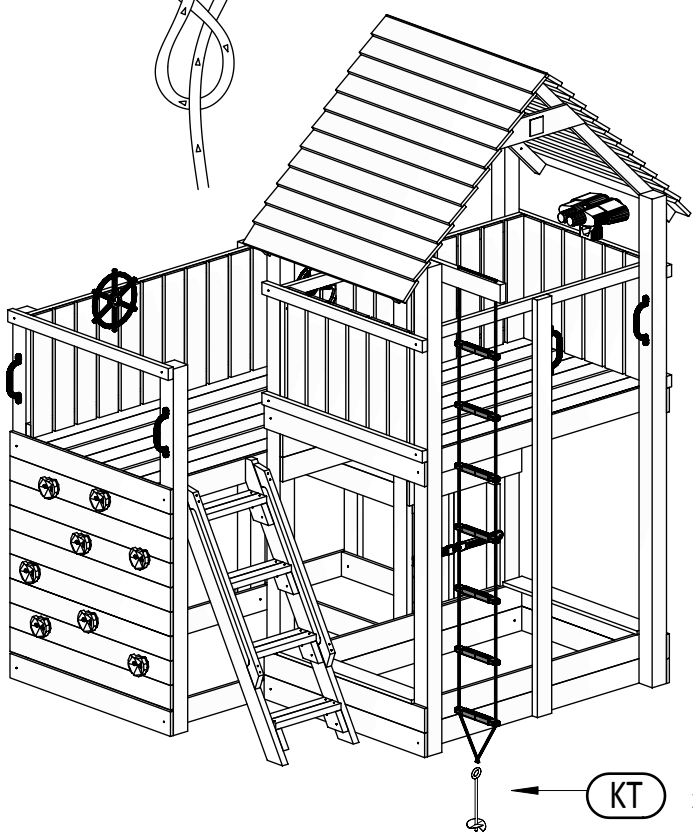
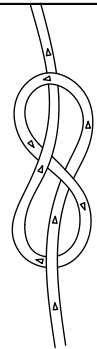
(Z) x1



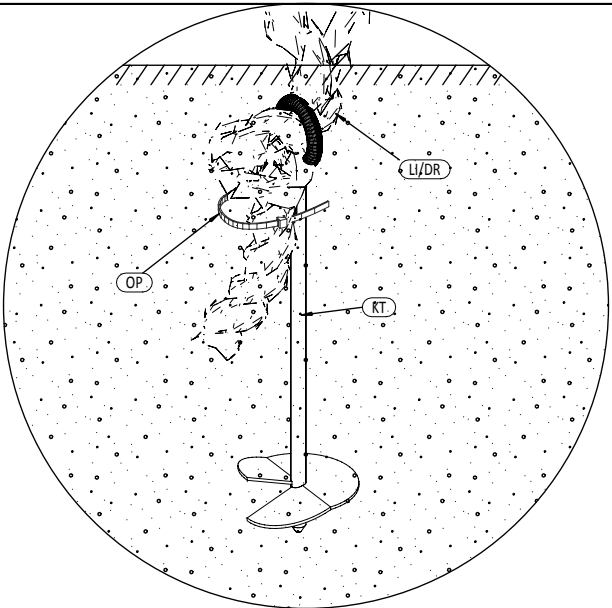
W20 x2



W40 x2



(KT) x1



(LI) x1

(SP) x7

