

Description du produit

Modèle avec équipement de base.

Aperçu des avantages

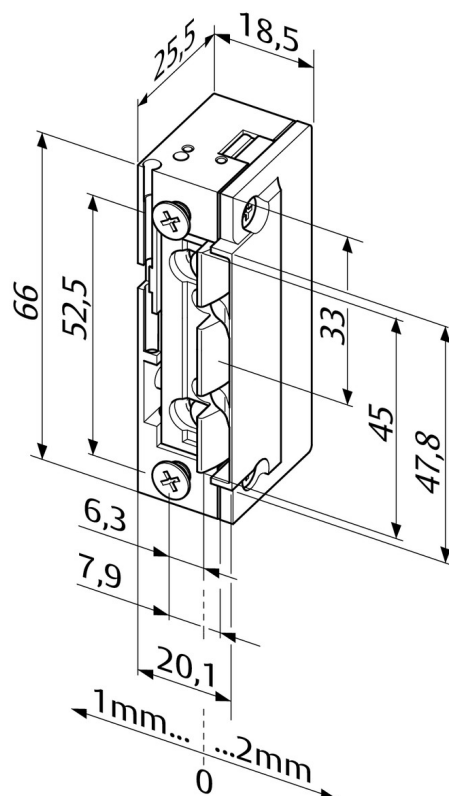
- Pêne radial, FaFix®, réglable de 3 mm
- Tensions universelles
- Compatible avec toutes les serrures à mortaiser courantes
- Compatibilité avec les têtes ProFix® 2
- Bords biseautés optimaux pour une interaction souple avec le pêne de serrure
- Forme symétrique. De ce fait, utilisable en DIN gauche/droite ainsi qu'à l'horizontale

Portée de la livraison

- 1 gâche électrique

Caractéristiques techniques

Direction	Universel
Tension	10-24 V AC/DC
Demi-tour réglable (FF, FaFix®)	oui
Emission de courant	oui
Modèle silencieux	oui
Résistant au courant permanent	11-13 V DC
Résistance nominale	43 Ohm
Courant absorbé 12 V AC	250 mA
Courant absorbé 12 V DC	280 mA
Courant absorbé 24 V AC	500 mA
Courant absorbé 24 V DC	560 mA
Résistance à l'effraction	3750 N
Hauteur	66 mm
Largeur	20,1 mm
Profondeur	25,5 mm
Réglage FaFix	3 mm
Profondeur prise demi-tour	5,5 mm
Plage de température	-15 °C à +40 °C
Positionnement d'installation	verticale et horizontale
Cycles de charge contrôlés en usine	250000
Appropriée pour les portes coupe-feu	Nein
Précontrainte max. du pêne en mode CA 24 V	350 N
Précontrainte demi-tour max. CA	200 N
Précontrainte demi-tour max. CC (stabilisée)	50 N
Précontrainte max. du pêne en mode CC (stabilisé) 24 V	200 N
Numéro de l'article	118.13-----A71
Code EAN	4042203354135



Description du produit

Modèle avec diode de protection bipolaire pour les dispositifs de contrôle d'accès.

Aperçu des avantages

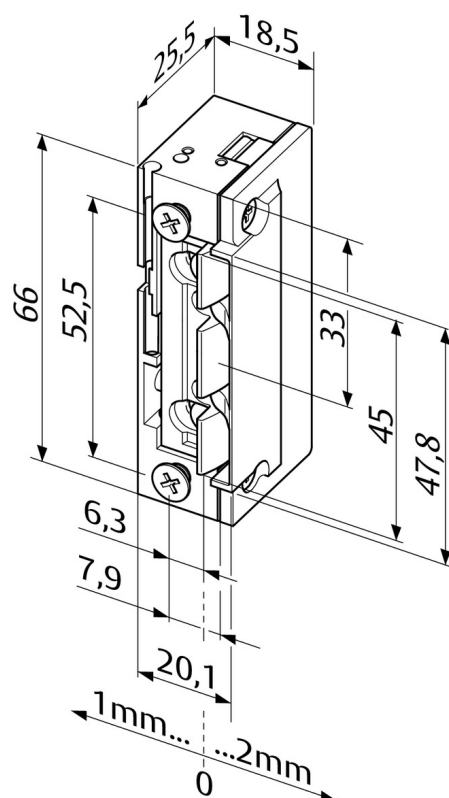
- Pêne radial, FaFix®, réglable de 3 mm
- Tensions universelles
- Compatible avec toutes les serrures à mortaiser courantes
- Compatibilité avec les têtes ProFix® 2
- Bords biseautés optimaux pour une interaction souple avec le pêne de serrure
- Forme symétrique. De ce fait, utilisable en DIN gauche/droite ainsi qu'à l'horizontale

Portée de la livraison

- 1 gâche électrique

Caractéristiques techniques

Direction	Universel
Tension	10-24 V AC/DC
Demi-tour réglable (FF, Fafix®)	oui
Emission de courant	oui
Diode de protection bipolaire	oui
Résistant au courant permanent	11-13 V DC
Résistance nominale	43 Ohm
Courant absorbé 12 V AC	250 mA
Courant absorbé 12 V DC	280 mA
Courant absorbé 24 V AC	500 mA
Courant absorbé 24 V DC	560 mA
Résistance à l'effraction	3750 N
Hauteur	66 mm
Largeur	20,1 mm
Profondeur	25,5 mm
Réglage Fafix	3 mm
Profondeur prise demi-tour	5,5 mm
Plage de température	-15 °C à +40 °C
Positionnement d'installation	verticale et horizontale
Cycles de charge contrôlés en usine	250000
Appropriée pour les portes coupe-feu	Nein
Précontrainte max. du pêne en mode CA 24 V	350 N
Précontrainte demi-tour max. CA	200 N
Précontrainte demi-tour max. CC (stabilisée)	50 N
Précontrainte max. du pêne en mode CC (stabilisé) 24 V	200 N
Numéro de l'article	118.53-----A71
Code EAN	4042203361522



Description du produit

Modèle avec contact de signalisation en tant que contact inverseur sans potentiel. Ce dernier est actionné par le demi-tour de la serrure.

Aperçu des avantages

- Pêne radial, FaFix®, réglable de 3 mm
- Tensions universelles
- Compatible avec toutes les serrures à mortaiser courantes
- Compatibilité avec les têtes ProFix® 2
- Bords biseautés optimaux pour une interaction souple avec le pêne de serrure
- Forme symétrique. De ce fait, utilisable en DIN gauche/droite ainsi qu'à l'horizontale
- avec pêne radial réglable FaFix pour l'ajustement sur la position du pêne de la serrure et pour l'adaptation optimale au système d'étanchéité de la porte

Portée de la livraison

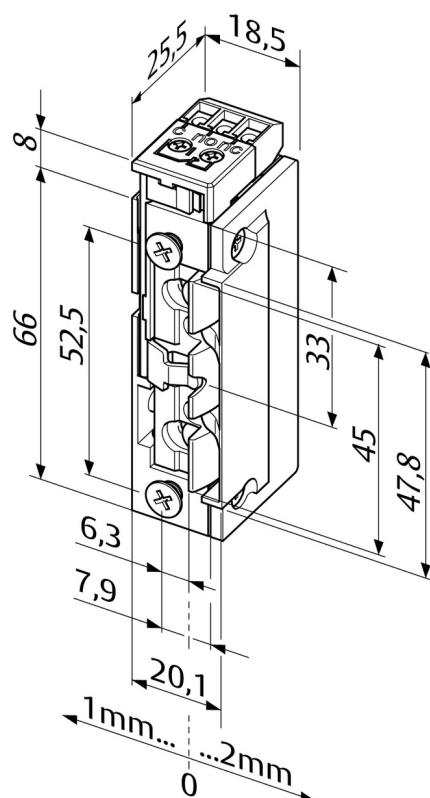
- 1 gâche électrique

Caractéristiques techniques

Direction	Universel
Tension	10-24 V AC/DC
Demi-tour réglable (FF, Fafix®)	oui
Contact de signalisation intégré dans le demi-tour (RR)	oui
Emission de courant	oui
Résistant au courant permanent	11-13 V DC
Résistance nominale	43 Ohm
Pouvoir de coupure du contact de signalisation	24 V / 1 A
Courant absorbé 12 V AC	250 mA
Courant absorbé 12 V DC	280 mA
Courant absorbé 24 V AC	500 mA
Courant absorbé 24 V DC	560 mA
Résistance à l'effraction	3750 N
Hauteur	74 mm
Largeur	20,1 mm
Profondeur	25,5 mm
Réglage Fafix	3 mm
Profondeur prise demi-tour	5,5 mm
Plage de température	-15 °C à +40 °C
Positionnement d'installation	verticale et horizontale
Cycles de charge contrôlés en usine	250000
Appropriée pour les portes coupe-feu	Nein
Précontrainte max. du pêne en mode CA 24 V	350 N
Précontrainte demi-tour max. CA	200 N
Précontrainte demi-tour max. CC (stabilisée)	50 N
Précontrainte max. du pêne en mode CC (stabilisé) 24 V	200 N

Numéro de l'article 118.23-----A71

Code EAN 4042203367982



Description du produit

Version de base à contact stationnaire (contact stationnaire intégré)

Aperçu des avantages

- Pêne radial, FaFix®, réglable de 3 mm
- Tensions universelles
- Compatible avec toutes les serrures à mortaiser courantes
- Compatibilité avec les têtes ProFix® 2
- Bords biseautés optimaux pour une interaction souple avec le pêne de serrure
- Forme symétrique. De ce fait, utilisable en DIN gauche/droite ainsi qu'à l'horizontale

Portée de la livraison

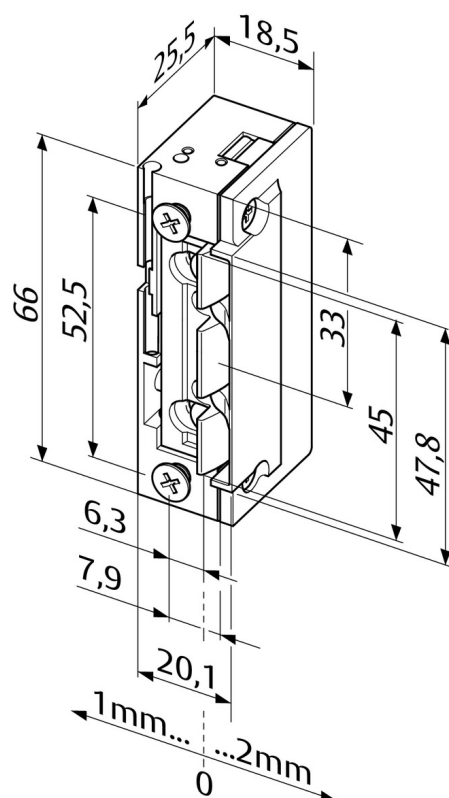
- 1 gâche électrique

Caractéristiques techniques

Direction	Universel
Tension	10-24 V AC/DC
Demi-tour réglable (FF, Fafix®)	oui
Emission de courant	oui
Contact stationnaire	oui
Modèle silencieux	oui
Résistant au courant permanent	11-13 V DC
Résistance nominale	43 Ohm
Courant absorbé 12 V AC	250 mA
Courant absorbé 12 V DC	280 mA
Courant absorbé 24 V AC	500 mA
Courant absorbé 24 V DC	560 mA
Résistance à l'effraction	3750 N
Hauteur	66 mm
Largeur	20,1 mm
Profondeur	26 mm
Réglage Fafix	3 mm
Profondeur prise demi-tour	5,5 mm
Plage de température	-15 °C à +40 °C
Positionnement d'installation	verticale et horizontale
Cycles de charge contrôlés en usine	250000
Appropriée pour les portes coupe-feu	Nein
Précontrainte demi-tour max. CA	200 N
Précontrainte demi-tour max. CC (stabilisée)	50 N
Précontrainte max. du pêne en mode CC (stabilisé) 24 V	200 N

Numéro de l'article 148.13-----A71

Code EAN 4042203428690



Description du produit

Modèle avec diode de protection bipolaire pour les dispositifs de contrôle d'accès.

Aperçu des avantages

- Pêne radial, FaFix®, réglable de 3 mm
- Compatible avec toutes les serrures à mortaiser courantes
- Compatibilité avec les têtes ProFix® 2
- Bords biseautés optimaux pour une interaction souple avec le pêne de serrure
- Forme symétrique. De ce fait, utilisable en DIN gauche/droite ainsi qu'à l'horizontale

Portée de la livraison

- 1 gâche électrique

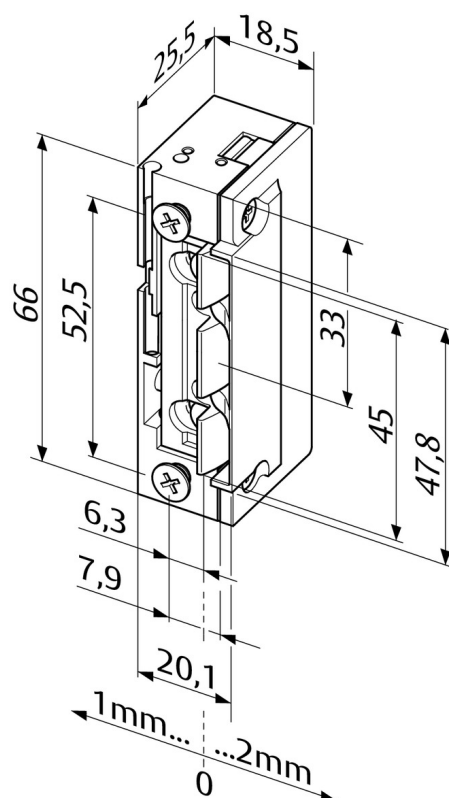
allusion

- N'est pas agréé comme élément de verrouillage dans les voies d'issues de secours

Caractéristiques techniques

Direction	Universel
Tension	12 V DC
Demi-tour réglable (FF, Fafix®)	oui
Rupture de courant	oui
Diode de protection bipolaire	oui
Tolérance de tension de fonctionnement	± 10 %
Résistance nominale	51 Ohm
Courant absorbé 12 V DC	235 mA
Résistance à l'effraction	3750 N
Hauteur	66 mm
Largeur	20,1 mm
Profondeur	26 mm
Réglage Fafix	3 mm
Profondeur prise demi-tour	5,5 mm
Plage de température	-15 °C à +40 °C
Positionnement d'installation	verticale et horizontale
Cycles de charge contrôlés en usine	250000
Appropriée pour les portes coupe-feu	Nein
Précontrainte demi-tour max. CC (stabilisée)	30 N

Numéro de l'article 138.53-----E91



Description du produit

Modèle avec contact de signalisation en tant que contact inverseur sans potentiel. Ce dernier est actionné par le demi-tour de la serrure.

Aperçu des avantages

- Pêne radial, FaFix®, réglable de 3 mm
- Compatible avec toutes les serrures à mortaiser courantes
- Compatibilité avec les têtes ProFix® 2
- Bords biseautés optimaux pour une interaction souple avec le pêne de serrure
- Forme symétrique. De ce fait, utilisable en DIN gauche/droite ainsi qu'à l'horizontale

Portée de la livraison

- 1 gâche électrique

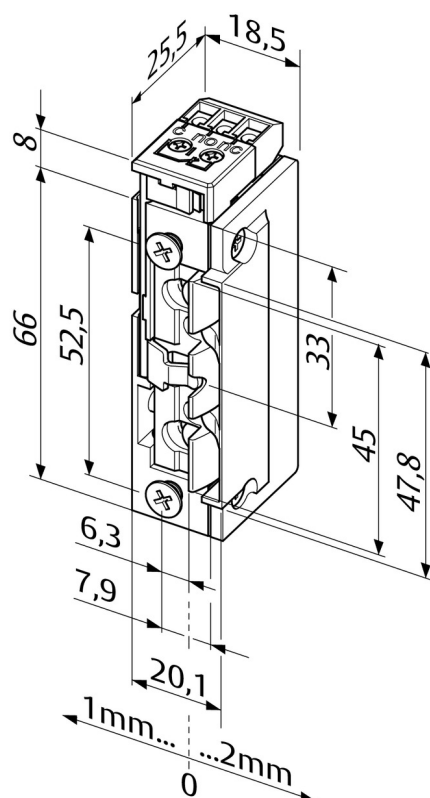
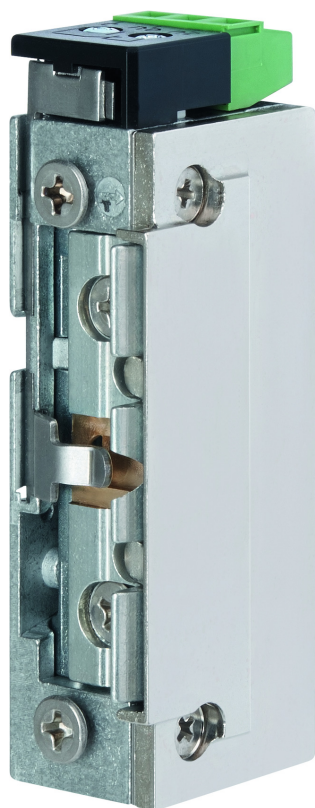
allusion

- N'est pas agréé comme élément de verrouillage dans les voies d'issues de secours

Caractéristiques techniques

Direction	Universel
Tension	12 V DC
Demi-tour réglable (FF, Fafix®)	oui
Contact de signalisation intégré dans le demi-tour (RR)	oui
Rupture de courant	oui
Modèle silencieux	oui
Tolérance de tension de fonctionnement	± 10 %
Résistance nominale	51 Ohm
Pouvoir de coupure du contact de signalisation	24 V / 1 A
Courant absorbé 12 V DC	235 mA
Résistance à l'effraction	3750 N
Hauteur	74 mm
Largeur	20,1 mm
Profondeur	26 mm
Réglage Fafix	3 mm
Profondeur prise demi-tour	5,5 mm
Plage de température	-15 °C à +40 °C
Positionnement d'installation	verticale et horizontale
Cycles de charge contrôlés en usine	250000
Appropriée pour les portes coupe-feu	Nein
Précontrainte demi-tour max. CC (stabilisée)	30 N

Numéro de l'article 138.23-----E91



Description du produit

Modèle avec équipement de base.

Aperçu des avantages

- Pêne radial, FaFix®, réglable de 3 mm
- Compatible avec toutes les serrures à mortaiser courantes
- Compatibilité avec les têtes ProFix® 2
- Bords biseautés optimaux pour une interaction souple avec le pêne de serrure
- Forme symétrique. De ce fait, utilisable en DIN gauche/droite ainsi qu'à l'horizontale

Portée de la livraison

- 1 gâche électrique

allusion

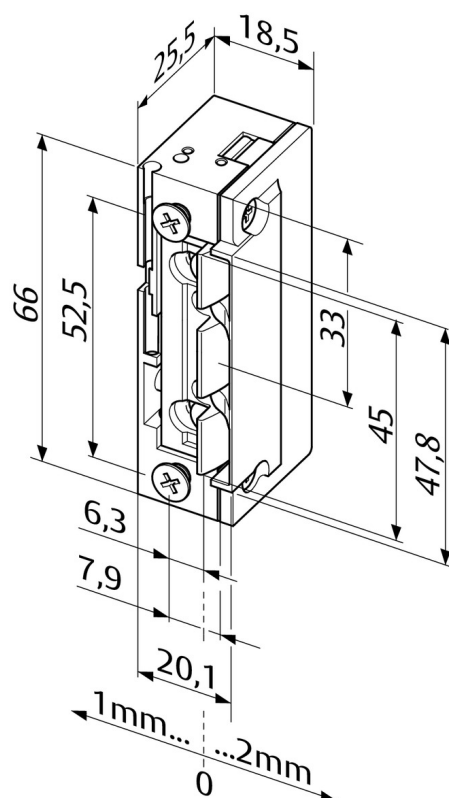
- N'est pas agréé comme élément de verrouillage dans les voies d'issues de secours

Caractéristiques techniques

Direction	Universel
Tension	24 V DC
Demi-tour réglable (FF, Fafix®)	oui
Rupture de courant	oui
Modèle silencieux	oui
Tolérance de tension de fonctionnement	± 10 %
Résistance nominale	240 Ohm
Courant absorbé 24 V DC	100 mA
Résistance à l'effraction	3750 N
Hauteur	66 mm
Largeur	20,1 mm
Profondeur	26 mm
Réglage Fafix	3 mm
Profondeur prise demi-tour	5,5 mm
Plage de température	-15 °C à +40 °C
Positionnement d'installation	verticale et horizontale
Cycles de charge contrôlés en usine	250000
Appropriée pour les portes coupe-feu	Nein
Précontrainte demi-tour max. CC (stabilisée)	30 N

Numéro de l'article 138.13- - - - - F91

Code EAN 4042203374584



Description du produit

Modèle avec diode de protection bipolaire pour les dispositifs de contrôle d'accès.

Aperçu des avantages

- Pêne radial, FaFix®, réglable de 3 mm
- Compatible avec toutes les serrures à mortaiser courantes
- Compatibilité avec les têtes ProFix® 2
- Bords biseautés optimaux pour une interaction souple avec le pêne de serrure
- Forme symétrique. De ce fait, utilisable en DIN gauche/droite ainsi qu'à l'horizontale

Portée de la livraison

- 1 gâche électrique

allusion

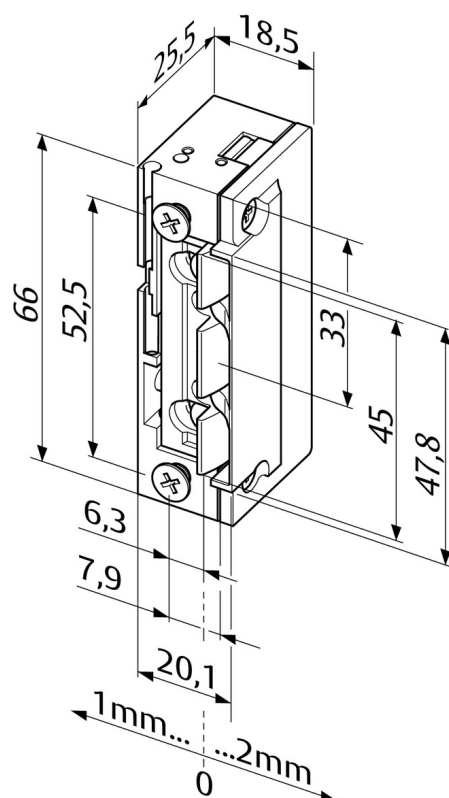
- N'est pas agréé comme élément de verrouillage dans les voies d'issues de secours

Caractéristiques techniques

Direction	Universel
Tension	24 V DC
Demi-tour réglable (FF, Fafix®)	oui
Rupture de courant	oui
Diode de protection bipolaire	oui
Tolérance de tension de fonctionnement	± 10 %
Résistance nominale	240 Ohm
Courant absorbé 24 V DC	100 mA
Résistance à l'effraction	3750 N
Hauteur	66 mm
Largeur	20,1 mm
Profondeur	26 mm
Réglage Fafix	3 mm
Profondeur prise demi-tour	5,5 mm
Plage de température	-15 °C à +40 °C
Positionnement d'installation	verticale et horizontale
Cycles de charge contrôlés en usine	250000
Appropriée pour les portes coupe-feu	Nein
Précontrainte demi-tour max. CC (stabilisée)	30 N

Numéro de l'article 138.53-----F91

Code EAN 4042203362444



Description du produit

Modèle avec contact de signalisation en tant que contact inverseur sans potentiel. Ce dernier est actionné par le demi-tour de la serrure.

Aperçu des avantages

- Pêne radial, FaFix®, réglable de 3 mm
- Compatible avec toutes les serrures à mortaiser courantes
- Compatibilité avec les têtes ProFix® 2
- Bords biseautés optimaux pour une interaction souple avec le pêne de serrure
- Forme symétrique. De ce fait, utilisable en DIN gauche/droite ainsi qu'à l'horizontale

Portée de la livraison

- 1 gâche électrique

allusion

- N'est pas agréé comme élément de verrouillage dans les voies d'issues de secours

Caractéristiques techniques

Direction	Universel
Tension	24 V DC
Demi-tour réglable (FF, Fafix®)	oui
Contact de signalisation intégré dans le demi-tour (RR)	oui
Rupture de courant	oui
Modèle silencieux	oui
Tolérance de tension de fonctionnement	± 10 %
Résistance nominale	240 Ohm
Pouvoir de coupure du contact de signalisation	24 V / 1 A
Courant absorbé 24 V DC	100 mA
Résistance à l'effraction	3750 N
Hauteur	74 mm
Largeur	20,1 mm
Profondeur	26 mm
Réglage Fafix	3 mm
Profondeur prise demi-tour	5,5 mm
Plage de température	-15 °C à +40 °C
Positionnement d'installation	verticale et horizontale
Cycles de charge contrôlés en usine	250000
Appropriée pour les portes coupe-feu	Nein
Précontrainte demi-tour max. CC (stabilisée)	30 N

Numéro de l'article 138.23-----F91

Code EAN 4042203362604

