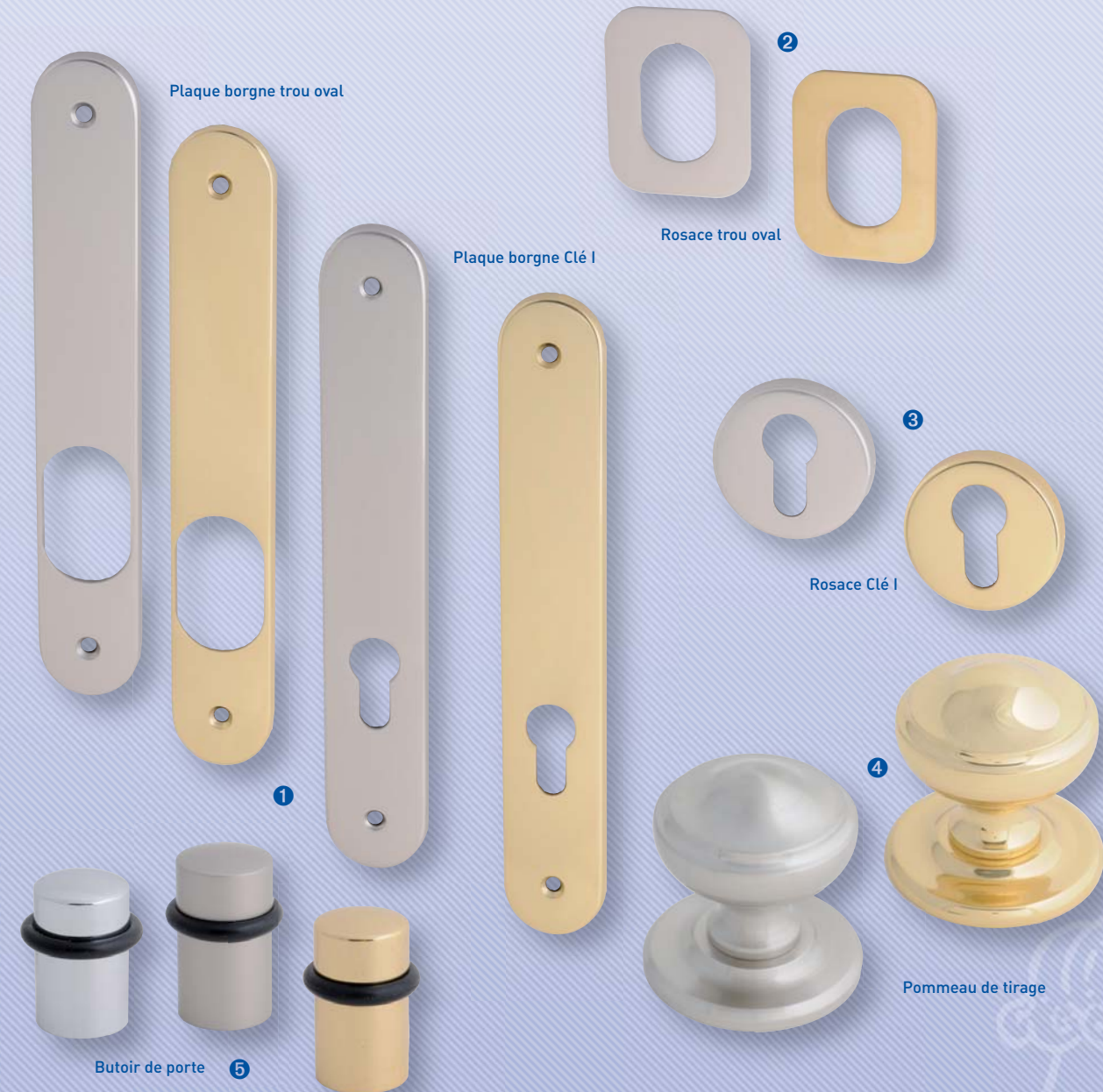


ACCESSOIRES



Complément de gamme Morgan

Finition Laiton poli ou nickelé mat.

PLAQUE BORGNE

Plaque à coins arrondis, perçement clef I ou oval (fournis sans vis relieuses)

ROSACES

Perçement clef I ou oval.

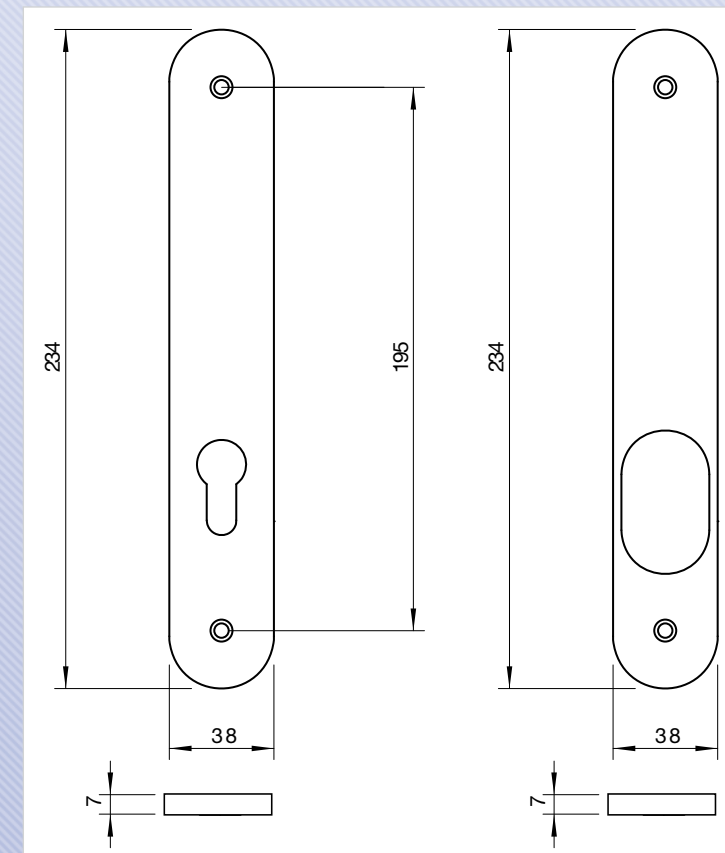
POMMEAU DE TIRAGE

Montage sur plaque, fixation invisible.

BUTOIR DE PORTE

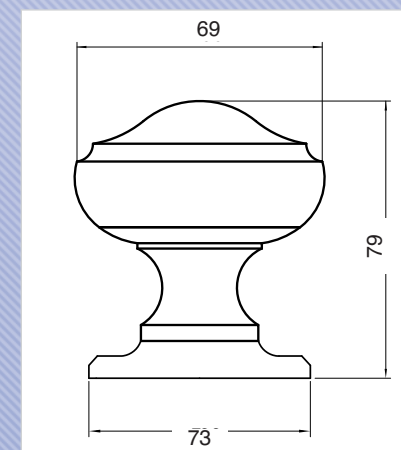
Pose au sol, livré avec vis et chevilles normalisées
Fixation invisible. Amortisseur de choc élastomère

1 Plaque borgne



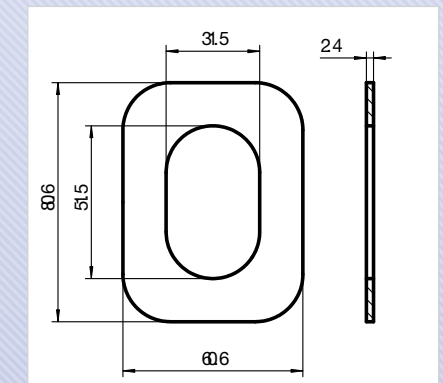
TROU SGN2 A2P** LAITON POLI	B-MORGA-LP08
TROU SGN2 A2P** NICKELÉ MAT	B-MORGA-SN08
TROU CLÉ I LAITON POLI	B-MORGA-LP09
TROU CLÉ I NICKELÉ MAT	B-MORGA-SN09

4 Pommeau de tirage



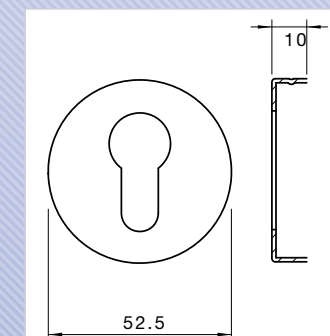
POMMEAU LAITON POLI	B-MORGA-LP05
POMMEAU NICKELÉ MAT	B-MORGA-SN05

2 Rosace trou oval



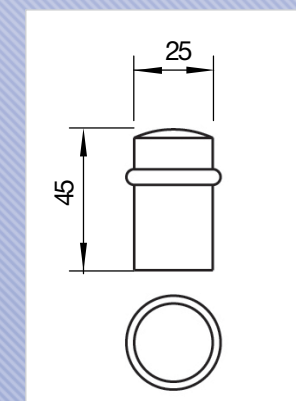
ROSACE A2P** LAITON POLI	B-MORGA-LP06
ROSACE A2P** NICKELÉ MAT	B-MORGA-SN06

3 Rosace clé I



PAIRE DE ROSACES LAITON POLI	B-MORGA-LP07
PAIRE DE ROSACES NICKELÉ MAT	B-MORGA-SN07

5 Butoir de porte



BUTOIR 2545 LAITON POLI	I-2545LP
BUTOIR 2545 CHROMÉ VELOURS	I-2545LCV
BUTOIR 2545 CHROMÉ BRILLANT	I-2545LCB