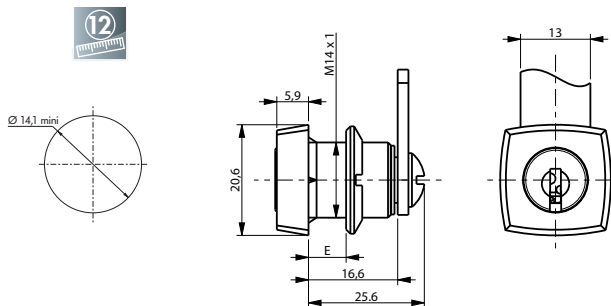


1276



Notes

REF	L	E	Course	Sens	Sortie de clé	Type de clé	PG possible	Fixation serrure	Type came	Fixation came	PAGE came
1276	16	1,5 à 12	1/2T	D ou G	2	ST	NON	Ecrou	16429	Vis	129

Informations

Toutes les serrures sont livrées sans came avec Ecrou de fixation, 1 vis pour fixation de came et 2 clés.

Livré avec écrou 2 encoches.

Numéro de clé à préciser : varié, s'entrouvrant (par défaut les serrures sont fournies en combinaisons variées).