

Ramon Soler®

Tzar, monomando de lavabo empotrado mural con caño cascada extraplano cromado

Referencia: **341691**

Codigo SAP: **34A302465**

Serie: TZAR

Clasificacion: BAÑO

Subclasificacion: LAVABO

Acabado: CROMO

Características técnicas



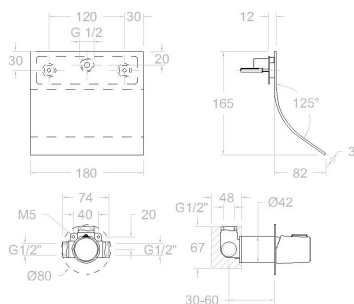
- Cartucho cerámico Ø35 mm.
- Caudal a 3 bar: salida 9 l/min.
- Salida del agua en forma de cascada.
- Resistente al choque térmico y químico antilegionela.
- Garantía de 5 años en grifería y 2 años en complementos.
- Presión de uso entre 1-5 bar. Recomendada 3 bar.
- Resiste presiones estáticas igual o inferior a 10 bar y golpes de ariete de 25 bar.
- Nivel acústico a 3 bar: inferior a 20 dB.
- Prestaciones de confort a nivel de fidelidad, sensibilidad y constancia en la selección de la temperatura.
- Temperatura recomendada de agua caliente 55°C. Temperatura máxima de uso 65°C. Máximo 1h a 90°C.
- Superficie cromada: 15 micras de espesor de níquel, 0.3 micras de cromo.

Ensayos

- Ensayos de estanquidad, caudal, comportamiento mecánico bajo presión, resistencia mecánica, dimensiones, acústica y corrosión, realizados según las exigencias de las Normas Europeas EN 817 y EN 248.

Composicion y recambios

- Manecilla : 3400N-35 (34Z302739)
- Cobertor tuerca cartucho : 4980 (252834)
- Cartucho : 35100 (252204)
- Placa para caño : RB21H (AAA300948)
- Caño : 169 (99Z300699)
- Cuerpo empotrado : XX1801 (AAZ301876)
- Camisa distribuidor: CEMP3503 (AAZ302079)



Tzar, wall washbasin mixer with ultraslim cascade spout, chromed

Reference: **341691** SAP code: **34A302465**

Serie: TZAR

Classification: BATH

Subclassification: WASHBASIN

Finish: CHROME

Technical characteristics



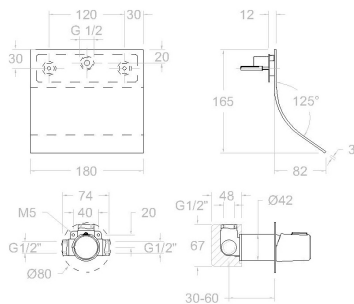
- Ceramic cartridge Ø35 mm.
- Flow rate at 3 bar: 9 l/min.
- Water outlet with cascade effect.
- Thermal shock resistant and anti-Legionella chemical.
- Guarantee of 5 year for tapware and 2 years for accesories.
- Use pressure between 1-5 bar. Recomend pressure 3 bar.
- Resists static pressure equal to or less than 10 bar and water hammer up to 25 bar.
- 3 bar acoustic level less than 20 dB.
- Comfort benefits of fidelity, sensibility and constancy in temperature selection.
- Recomend temperature for hot water: 55°C. Maximum temperature of use: 65°C up to 1 hour at 90°C.
- Chromed surface: 15 microns thick of nickel and 0.3 microns thick of chrome.

Tests

- Water tightness, flow rate, mechanical behavior under pressure, mechanical resistance, dimensional, acoustical and corrosion test according to european standards EN 817 and EN 248.

Composition and spare parts

- Handle: 3400N-35 (34Z302739)
- Cartridge nut cover: 4980 (252834)
- Cartridge: 35100 (252204)
- Spout wall plate: RB21H (AAA300948)
- Spout: 169 (99Z300699)
- Concealed body: XX1801 (AAZ301876)
- Distributor shirt: CEMP3503 (AAZ302079)



Tzar, monocommande de lavabo encastré mural avec bec cascade extraplat chromé

Référence:	341691	Code SAP:	34A302465
Série:	TZAR		
Classification:	BAIN		
Sous-classification:	LAVABO		
Fini:	CHROME		

Caractéristiques techniques

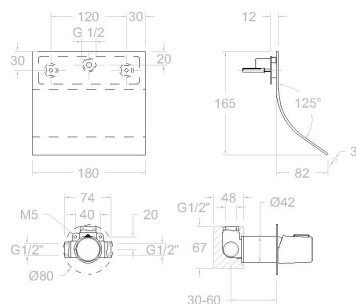


- Cartouche céramique Ø35 mm.
- Débit à 3 bar: sortie 9 l/min.
- Sortie d'eau sous forme de cascade.
- Résistent au choc thermique et chimique anti-légionelle.
- Garantie de 5 ans en robinetterie et 2 ans en compléments.
- Pression d'utilisation entre 1-5 bar. Recommandée à 3 bar.
- Résiste pressions statiques égal ou inférieur à 10 bar et coups de bélier de 25 bar.
- Niveau acoustique à 3 bar: inférieur à 20 dB.
- Prestacions de confort au niveau de fidélité, sensibilité et contance dans la sélection de la température.
- Température recommandée d'eau chaude 55°C. température maximum d'utilisation 65°C. maximum 1h à 90°C.
- Surface chromée: 15 microns d'épaisseur de nickel, 0.3 microns de chrome.

Essais

- Essais d'étanchéité, débit, comportement mécanique sous pression, résistance mécanique, dimentions, acoustique et corrosion, fait selon les exigences des Normes Européenne EN 817 et EN 248.

Composition et pièces de rechange



- Manette: 3400N-35 (34Z302739)
- Écrou de fixation cartouche: 4980 (252834)
- Cartouche: 35100 (252204)
- Plaque pour bec: RB21H (AAA300948)
- Bec: 169 (99Z300699)
- Corp encastré: XX1801 (AAZ301876)
- Chemise distributeur: CEMP3503 (AAZ302079)



TZAR Unterputz-Waschtisch-Einhebelmischer mit Kaskadenwandauslauf chrom

Referenz:	341691	SAP code:	34A302465
Serie:	TZAR		
Klassifizierung:	WANNENFÜLL		
Unterklassifizierung:	WASCHTISCH		
Beendet:	CHROM		

Technische eigenschaften

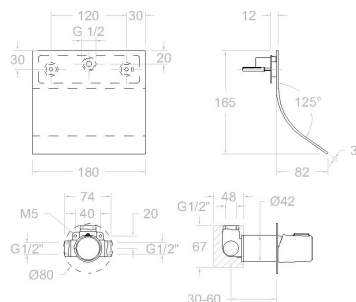


- Keramik-Kartusche $\varnothing 35\text{mm}$.
- Durchfluss bei 3 bar: 9 l/min.
- Wasserstrahl in kaskadenform.
- Widerstandsfähigkeit bei Anti-Legionellen Temperaturschock.
- Garantie von 5 Jahre in Armaturen und 2 Jahre in Zubehöre- und Komponenten.
- Benutzungsdruck zwischen 1 bis 5 bar.Optimales Benutzungsdruck bei 3 bar.
- Druckdicht bei Werten gleich oder unterhalb der 10 bar und Rückschläge von 25 bar.
- Geräuscherzeugung bei 3 bar: bleiben unterhalb der 20 dB.
- Die Komfortleistungen auf Niveau von Treue, Sensibilität und Beständigkeit bei Temperaturen Auswahl.
- Heisswassertemperatur-Empfehlung von 55°C . Maximale Temperatur bei 65°C . Maximal 1 Stunde bei 90°C .
- Zweischichtverchromung: 15 Mikrometer Nickel, 0,3 Mikrometer Chrom.

Tests

- Dichtungprüfung, Durchflussprüfung, Mechanische Druckprüfung, Widerstandprüfung, Maßprüfung, Geräuscherprüfung, Korrosiverprüfung, gegenüber EN 817 und EN 248.

Zusammensetzung und ersatzteile



- Hebel: 3400N-35 (34Z302739)
- Kartuschenringblende: 4980 (252834)
- Kartusche: 35100 (252204)
- Zierblende für Auslauf: RB21H (AAA300948)
- Auslauf: 169 (99Z300699)
- Unterputzteinbaukörper: XX1801 (AAZ301876)
- Metallring Umsteller: CEMP3503 (AAZ302079)





Industias Ramon Soler, S.A.
Vallespir, 26
Pol.Ind.Fontsanta
08970 Sant Joan Despí
Barcelona - Spain
Tel. (+34) 933 738 001
Fax (+34) 933 737 858
info@rsramonsoler.com

www.ramonsoler.net