

### 1. USAGE

Système d'appareillage étanche destiné aux lieux techniques résidentiels et professionnels (garages, caves, parkings, ateliers et cuisines industrielles...) ainsi qu'aux environnements extérieurs (terrasses, jardins, campings...).

Prises de courant avec éclips de protection.

Version prise à détrompage destinée à répondre à des utilisations spécifiques (informatiques, réseaux spéciaux), avec l'ajout du détrompeur réf. 0 502 99.

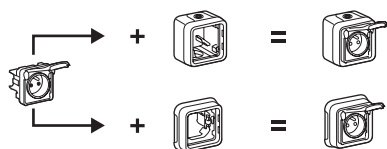
Produit réalisé en matière antimicrobienne\* à base d'ions argent Ag+. Cette technologie permet l'élimination des bactéries, champignons et virus sans créer des effets d'accoutumance ou de résistance (destruction physique et non chimique).

Particulièrement adapté aux établissements de santé (hôpitaux, cliniques, maisons de retraite médicalisées, laboratoires, salles d'attente...) et en général à des espaces sensibles aux exigences sanitaires (cuisines industrielles, collectives, de restaurants, déchets...).

Ces produits apportent une assurance complémentaire à la non prolifération des bactéries, champignons et virus sans remettre en cause les protocoles de nettoyage.

### 2. GAMME

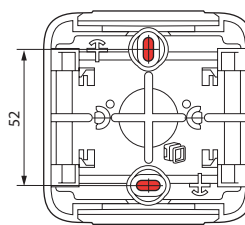
Description	Blanc	Gris	Blanc Artic antimicrobien*
Prise 2 P+T franco-belge	0 698 70	0 698 31	-



### 3. MISE EN SITUATION

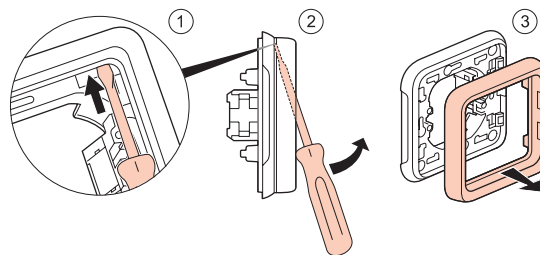
#### ■ 3.1 Fixation en saillie

- Par vissage du boîtier de fond sur le support à l'aide de 2 vis Ø 3 mm à Ø 4 mm maxi.

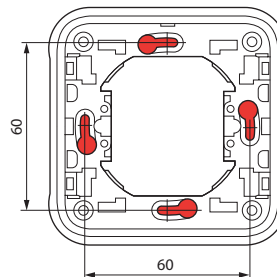


#### ■ 3.2 Fixation en encastré

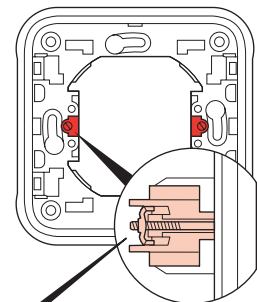
- Par déclipage de la plaque



- Par vissage sur boîte d'encastrement



- Par griffes sur boîte d'encastrement



Possibilité de monter les griffes :  
 réf. 0 849 00 ou réf. 0 849 01 (griffe longue)

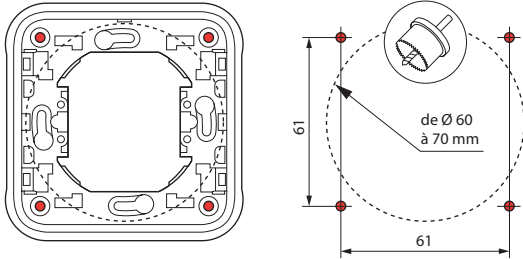
## Prises de courant 2 P+T - Standard Franco-Belge

## 3. MISE EN SITUATION (suite)

## ■ 3.2 Fixation en encastré

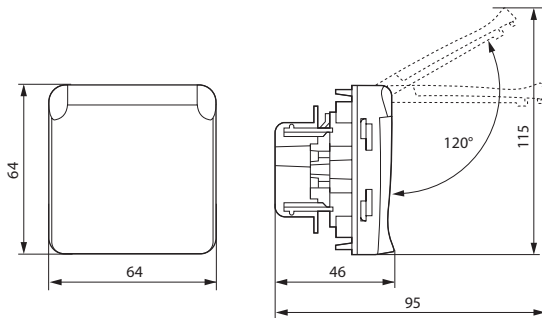
- Par plastronnage à l'aide de 4 vis Ø 4 mm

- Perçage du matériau support pour un diamètre de 60 mm à 70 mm par scie cloche ou emporte-pièce.

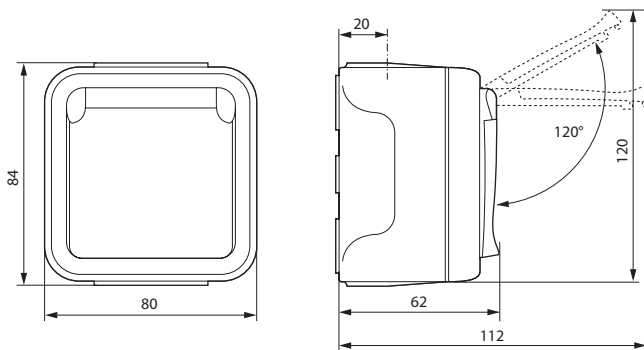


## 4. DIMENSIONS (mm)

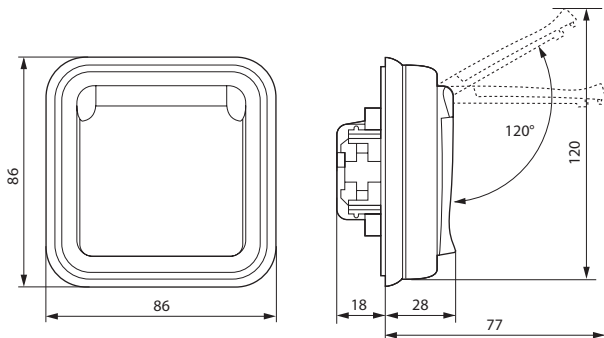
## ■ Composable



## ■ Saillie



## ■ Encastré



## 5. CONNEXION

## Raccordement aux conducteurs

## ■ Prises 2 P+T

Type de bornes : automatiques  
Capacité des bornes : de 1,5 mm<sup>2</sup> à 2,5 mm<sup>2</sup>  
Longueur de dénudage : 13 mm

## ■ Prises 2 P+T à détrompage

Type de bornes : à vis  
Capacité des bornes : 2 x 2,5 mm<sup>2</sup>  
Longueur de dénudage : 9 mm  
Tournevis : plat 4 mm

## 6. CARACTÉRISTIQUES TECHNIQUES

## ■ 6.1 Classe de protection (volet fermé)

Protection contre les corps solides et liquides : IP 55  
Protection contre les chocs : IK 07

## ■ 6.2 Caractéristiques matières

Boîte, support : PP (Polypropylène chargé)  
Plaque, volet : ABS  
Embout et enjoliveur : PP + SEBS

Produit antimicrobien\* :

Enjoliveur : PP + SEBS + traitement antimicrobien\*

Mécanisme : PC

UV résistant.

Tenue au brouillard salin : 7 jours (168 h)

Autoextinguibilité :

850° C / 30 s pour les pièces isolantes maintenant en place les parties sous tension.

650° C / 30 s pour les autres pièces en matières isolantes.

## ■ 6.3 Caractéristiques électriques

Intensité : 16 A

Tension : 250 V~

Fréquence : 50 Hz

## ■ 6.4 Caractéristiques climatiques

Température de stockage : - 25° C à + 70° C

Température d'utilisation : - 25° C à + 40° C

## 7. ENTRETIEN

Nettoyage superficiel au chiffon.

Ne pas utiliser : acétone, dégraissant, trichloréthylène.

## ■ 7.1 Tenue aux produits de nettoyage

Tenue aux produits suivants : Hexane (EN60669-1), Alcool à brûler, Eau savonneuse, Ammoniac dilué, Javel pure diluée à 10%, Produit à vitres, Lingettes pré-imprégnées.

## ■ 7.2 Tenue aux produits de nettoyage type hôpital

Tenue aux produits suivants : Anios, Surfanlos, Bactilyline, Peroxyde d'hydrogène (eau oxygénée 35%).

**Attention :** Pour l'utilisation de produits d'entretien spécifiques, un essai préalable est nécessaire.

## 8. NORMES ET AGRÈMENTS

Conformes aux normes d'installation et de fabrication.

Voir e. catalogue.

\*