

# GE

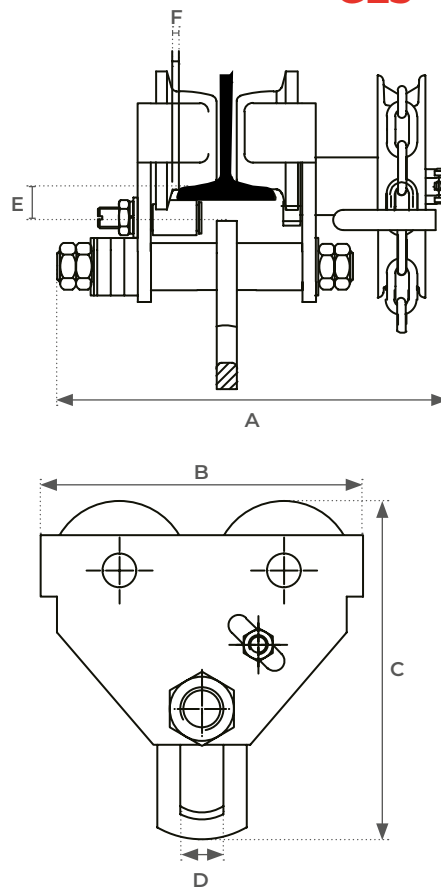
## Chariot porte palan manuel 500 à 10000 kg

### LES + PRODUITS

- Capacité de 500 à 10000 kg
- Construction tout acier
- Deux crochets pivotants en acier forgé avec linguets de sécurité
- Chaîne de charge anticorrosion
- Frein très efficace même avec des charges légères
- Déplacement par chaîne
- Longueur chaîne utile : 3 m



**GE5**



Modèle		GE5	GE10	GE20	GE30	GE50	GE100
Capacité	kg	500	1000	2000	3000	5000	10000
Testé jusqu'à	kg	625	1250	2500	3750	6250	12500
Plage réglages	mm	64 - 140	64 - 140	76 - 165	76 - 203	88 - 203	125 - 203
Rayon courbure mini	m	0,6	0,8	1,1	1,4	1	1,3
A (mini)	mm	308,5	328,5	361,5	428,5	434	487,5
B	mm	212	255	302	344	378	455
C	mm	198,5	231,5	278	338	393	490
D	mm	24	30,5	36	45	60	82
E	mm	28	25	27	32	34	36,5
F	mm	≈3	≈3	≈3	≈3	≈5	≈5
Poids	kg	11,6	17	25,5	39	57	93