

Tzar

Collection



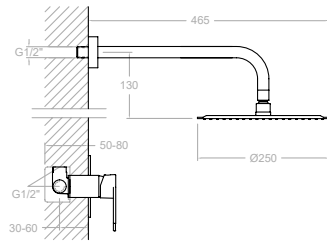
Caracteristiques Techniques

- Cartouche céramique Ø35 mm.
- Cartouches pour mitigeur avec Système Termostop Block de limitation de la température maximum d'eau chaude et Système d'économie d'eau S2 (disponible sur certains modèles) permet l'ouverture de la poignée en deux phases.
- Cartouche thermostatique avec Système Hot Block anti-brûlure et Système Termostop de blocage de la température à 38°.
- Débit à 3 bar: Lavabo et évier (de 11 l/min). Bidet (5 l/min). Douche (12 l/min). Bain-douche (20 l/min).
- Niveau acoustique à 3 bar: < 20 dB.
- Chromage laiton: 15 microns d'épaisseur de nickel, 0.3 microns de chrome.
- Prestations de confort au niveau de fidélité, sensibilité et constance dans la sélection de température.
- Résistance aux pressions statiques ≤ 10 bar et au coup de bélier de 25 bar.
- Température d'eau recommandée: 55°C. Température maximum à 65°C. Maximum 1h à 90°C.
- Pression entre 1 et 5 bar. Recommandée à 3 bar.
- Résistant aux chocs thermiques et agents chimiques antilégionelles.
- Garantie 5 ans (robinetterie) et 3 ans (accessoires).



Finitions disponibles





K3418012

34D302876
341801S+BHRM250



K3418012NM

34D302890
341801SNM+BHRM250NM



K3418012NC

34D302892
341801SNC+BHRM250NC



K3418012OC

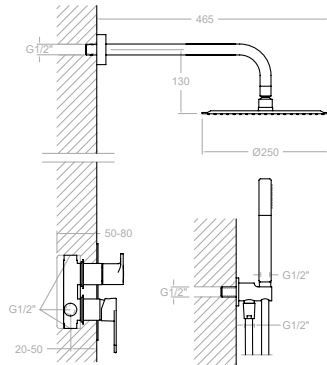
34D302891
341801SOC+BHRM250OC



Ensemble mitigeur de douche encastré avec douche de tête inox Ø 250 mm.



Cartouche: 35100



K3415021

34D302878
341502S+BHRM250+3713M+3796+2472C



K3415021NM

34D302896
341502SNM+BHRM250NM+3714NM+3796NM+2475CNM



K3415021NC

34D302898
341502SNC+BHRM250NC+3714NC+3796NC+2475CNC



K3415021OC

34D302897
341502SOC+BHRM250OC+3714OC+3796OC+2475COC



Ensemble mitigeur douche encastré avec coude-support sortie d'eau, flexible, douchette métallique, bras et douche de tête inox. Ø 250 mm.



Cartouche: 35100+4004