

Aérateur design extra-plat

DECOR DESIGN



+ LES PLUS

5★
GARANTIE

- Economique
- Esthétique
- Faible consommation
- Extra-plat
- Clapet anti-retour
- Installation murale ou plafond
- Garantie 5 ans

✓ APPLICATIONS

- Renouvellement d'air dans les salles de bain, toilettes et autres petits locaux à usage domestique ou commercial
- Installation mur ou plafond
- Fonctionnement intermittent

✓ GAMME

- CZ : clapet anti-retour
- CRZ : tempo réglable de 1 à 30 mn + clapet anti-retour
- CHZ : hygrostat réglable de 60 à 90% HR + tempo réglable de 1 à 30 mn + clapet anti-retour

✓ DESCRIPTION

- Façade ABS
- Corps et hélice en polypropylène
- Moteur 230V-50 Hz
- Protection thermique
- Température maxi de l'air ambiant : 40°C



Extra-plat



Façade design

✓ CARACTERISTIQUES GENERALES

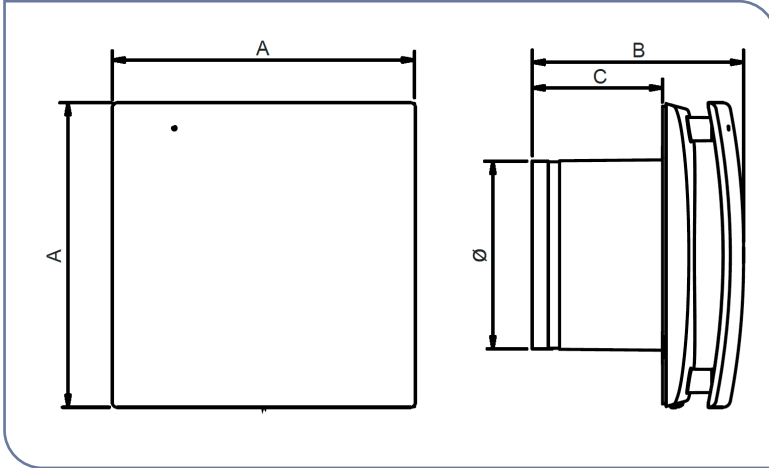
DECOR DESIGN	100 CZ	100 CRZ	100 CHZ	200 CZ	200 CRZ	200 CHZ	300 CZ	300 CRZ	300 CHZ
Code	401 446	401 447	401 448	401 450	401 451	401 452	401 453	401 454	401 455
Débit (m³/h)	80	80	80	163	163	163	250	250	250
Temporisation réglable		●	●		●	●		●	●
Hygrostat réglable			●			●			●
Clapet anti-retour	●	●	●	●	●	●	●	●	●
Tension (V)	230	230	230	230	230	230	230	230	230
Puissance maxi (W)	10,7	10,7	10,7	19,7	19,7	19,7	25	25	25
Niveau sonore (dB(A))*	33	33	33	39	39	39	40	40	40
Classe d'isolation	II	II	II	II	II	II	II	II	II
Indice de protection	IP x4	IP x4	IP x4	IP x4	IP x4	IP x4	IP x4	IP x4	IP x4
Poids (kg)	0,55	0,55	0,55	0,90	0,90	0,90	1,50	1,50	1,50

* Niveau de pression sonore mesurée à 3 m en champ libre

DECOR DESIGN

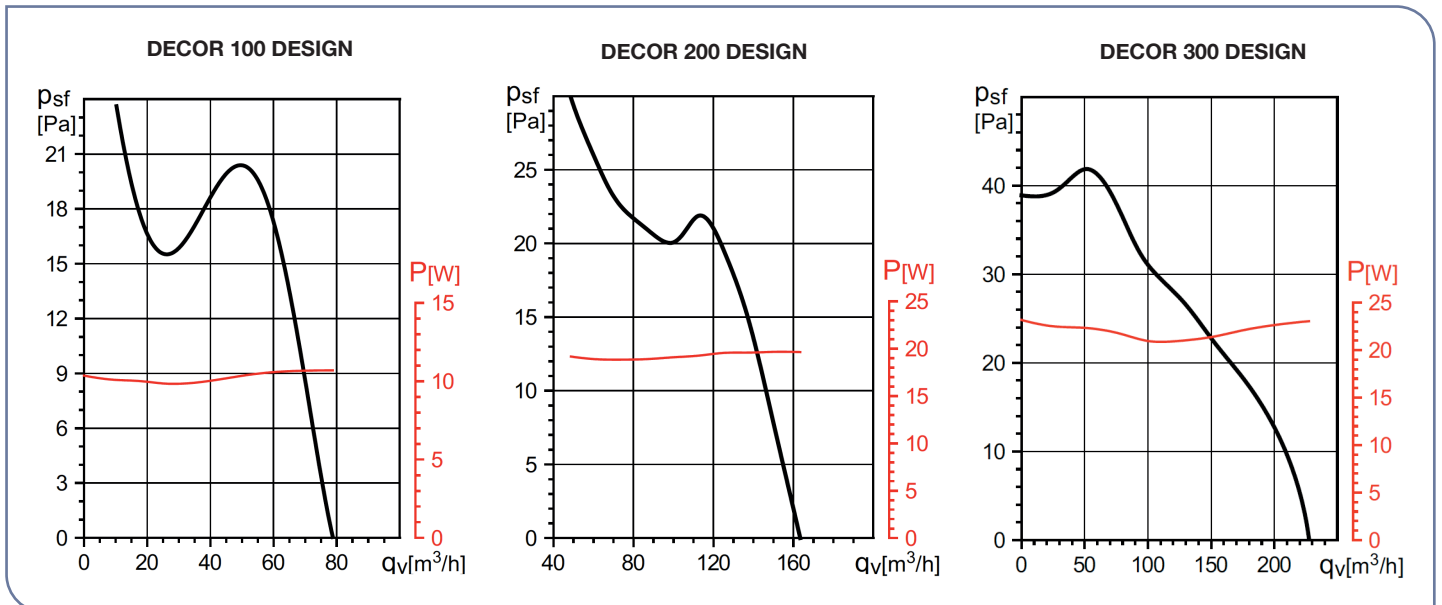
Aérateur
design extra-plat

✓ DIMENSIONS (MM)



Type	A	B	C	Ø (mm)
100	159	111	85	98
200	180	131	84	118
300	200	162	104	148/152

✓ COURBES AERAULIQUES





+ LES PLUS

5★
GARANTIE

- Extra-plat
- Faible profondeur
- Clapet anti-retour
- Installation murale ou plafond
- Garantie 5 ans

✓ APPLICATIONS

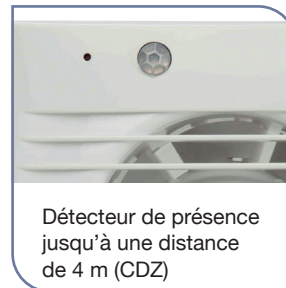
- Renouvellement d'air dans les salles de bain, toilettes et autres petits locaux à usage domestique ou commercial
- Installation mur ou plafond
- Fonctionnement intermittent

✓ GAMME

- CZ : clapet anti-retour
- CRZ : tempo réglable de 1 à 30 mn + clapet anti-retour
- CHZ : hygrostat réglable de 60 à 90% HR + tempo réglable de 1 à 30 mn + clapet anti-retour
- CDZ : détection de présence automatique par infrarouge jusqu'à 4 m + tempo réglable de 1 à 30 mn + clapet anti-retour

✓ DESCRIPTION

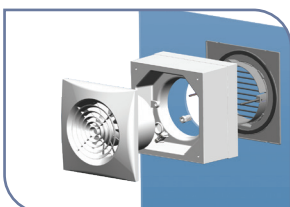
- Façade ABS
- Corps et hélice en polypropylène
- Moteur 230V-50 Hz
- Protection thermique
- Température maxi de l'air ambiant : 40°C



✓ CARACTERISTIQUES GENERALES

DECOR	100 CZ	100 CRZ	100 CHZ	100 CDZ	200 CZ	200 CRZ	200 CHZ	300 CZ	300 CRZ	300 CHZ
Code	400 851	401 386	401 437	401 438	402 983	402 984	402 985	401 439	401 442	401 443
Débit (m³/h)	95	95	95	95	185	185	185	250	250	250
Temporisation réglable		●	●	●		●	●		●	●
Hygrostat réglable			●				●			●
Détection de présence				●						●
Clapet anti-retour	●	●	●	●	●	●	●	●	●	●
Tension (V)	230	230	230	230	230	230	230	230	230	230
Puissance maxi (W)	13	13	13	13	20	20	20	23	23	23
Niveau sonore (dB(A))*	40	40	40	40	45,5	45,5	45,5	46	46	46
Classe d'isolation	II	II	II	II	II	II	II	II	II	II
Indice de protection	IP x4	IP x4	IP x4	IP x4	IP x4	IP x4	IP x4	IP x4	IP x4	IP x4
Poids (kg)	0,44	0,44	0,44	0,44	0,80	0,80	0,80	1,44	1,44	1,44

* Niveau de pression sonore mesurée à 1,5m en champ libre

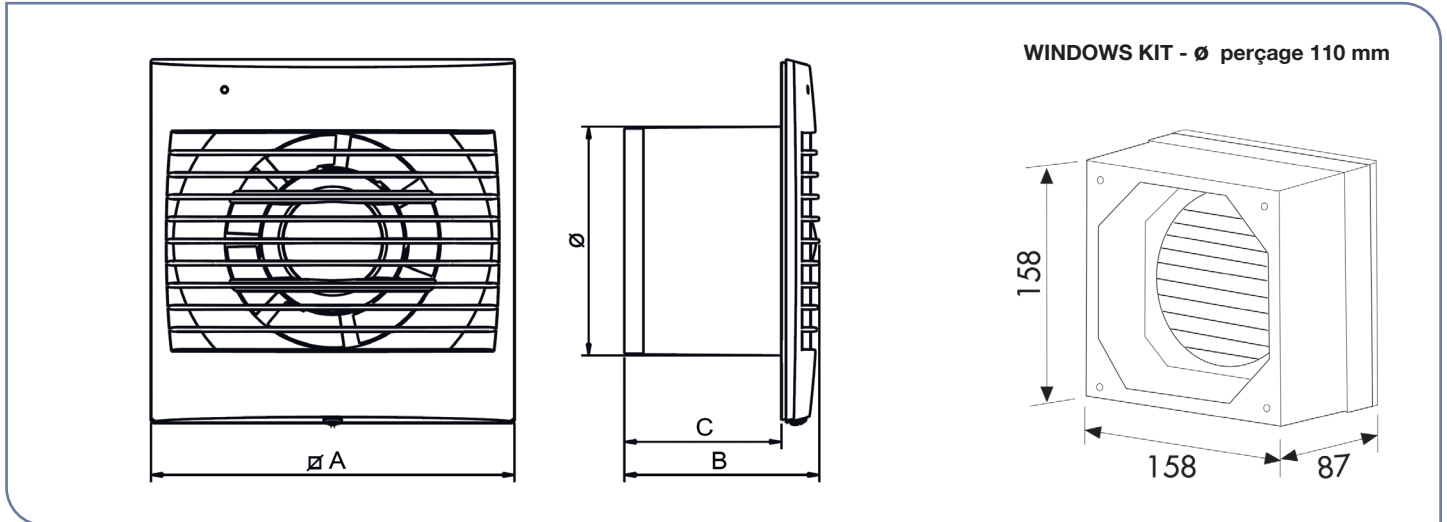


Kit de montage vitre

- Kit de montage vitre ou paroi mince pour la taille 100 uniquement.
- Livré avec 2 entretoises.

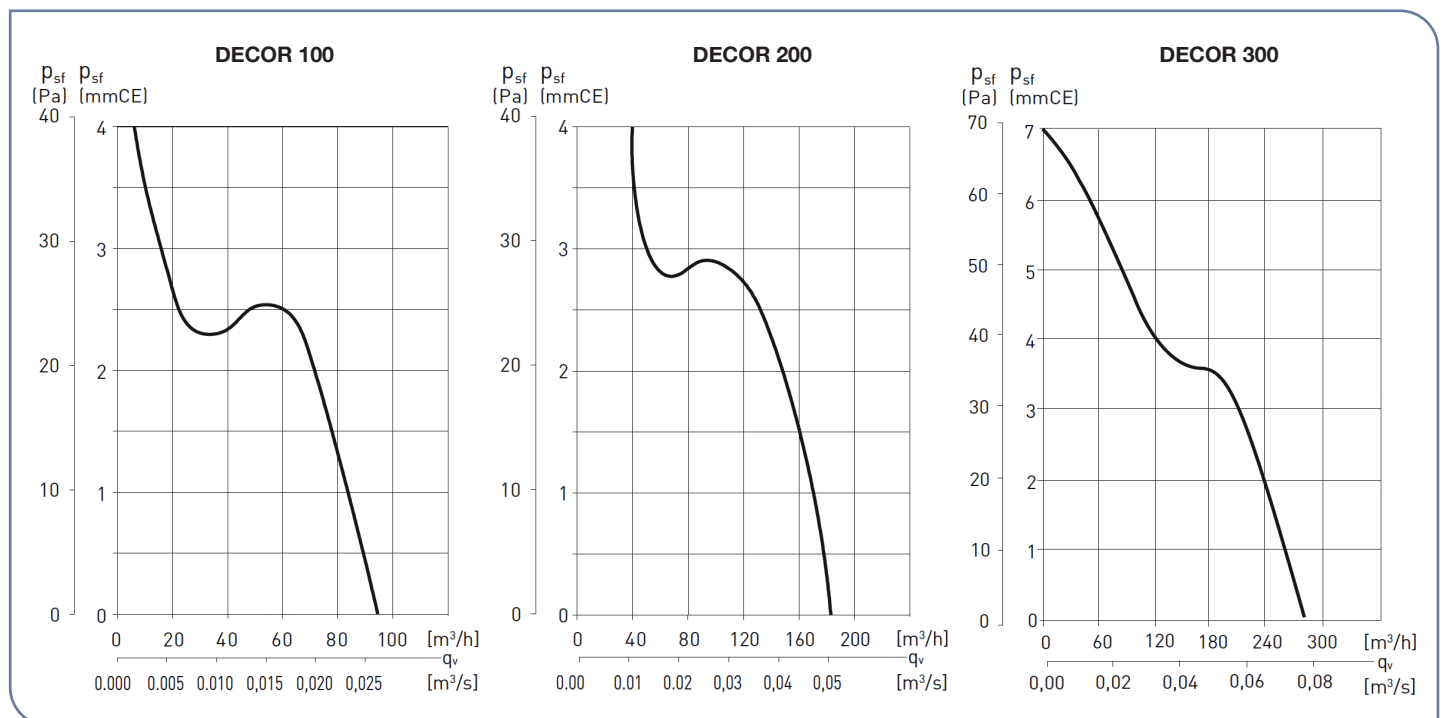
Référence	WINDOWS KIT
Code	870 120

✓ DIMENSIONS (MM)



Type	A	B	C	Ø (mm)
100	158	85	68	98
200	180	108	83	118
300	200	129	104	148/152

✓ COURBES AÉRAULIQUES





Accessoires

AERATEURS

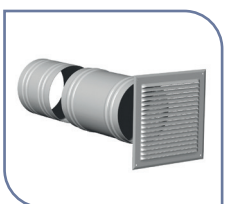
✓ ACCESSOIRES DE RESEAUX



Grilles		
Référence	Code	Ø (mm)
GR 100 PVC	870 625	100
GRA 100 ALU	870 215	125
GRA 150 ALU	870 216	150



Grille et manchon de traversée murale		
Référence	Code	Ø (mm)
TGF 100 (grille fixe)	870 474	100
TJA 100 (grille auto)	870 475	100



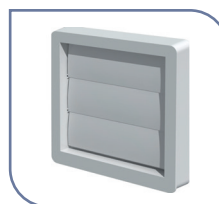
Prise et rejet d'air		
Référence	Code	Ø (mm)
PAF 125	875 307	125
PAF 150	875 308	150



Colliers de serrage		
Référence	Code	Ø (mm)
CX 125 (x2)	860 097	de 50 à 170
CX 215 (x2)	860 099	de 50 à 215



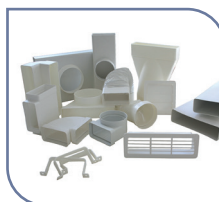
Volet de surpression		
Référence	Code	Ø (mm)
PER 100 W	870 363	100
PER 125 W	870 365	125
PER 160 W	870 366	150



Volet de surpression		
Référence	Code	Ø (mm)
PEC 100	833 656	100



Conduit souple alu M0 - Longueur 3 m		
Référence	Code	Ø (mm)
GSA 100	820 202	100
GSA 125	820 204	125
GSA 150	820 205	150



Conduits et accessoires extra-plats		
Gamme		
Rect 40 x 110 mm	= Ø 80 mm	
Rect 55 x 110 mm	= Ø 100 mm	
Rect 55 x 220 mm	= Ø 125 mm	

✓ ACCESSOIRES DE ELECTRIQUES



Transformateur de sécurité		
Référence	Code	Intensité (V)
CT 12/6 DC	704 082	12/6
CT 12/14	704 081	12/14
CT 12/14 R	705 684	12/14
CT 12/14 H	700 178	12/14

- Transformateurs de sécurité pour alimenter les aérateurs en TBTS (très Basse Tension de Sécurité)
- Tension entrée/sortie : 230V/12V-50Hz
- Boîtier IP21- Classe II (installation hors volume 2)
- CT-R : temporisation réglable de 1 à 30 minutes
- CT-H : A utiliser avec les versions H (branchement 3 fils)