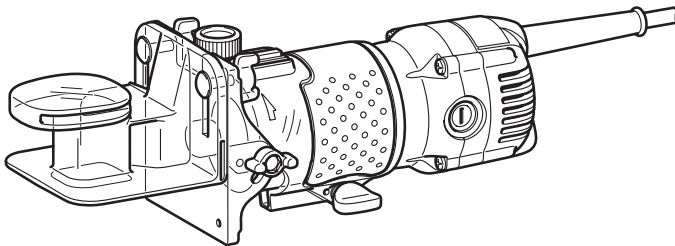
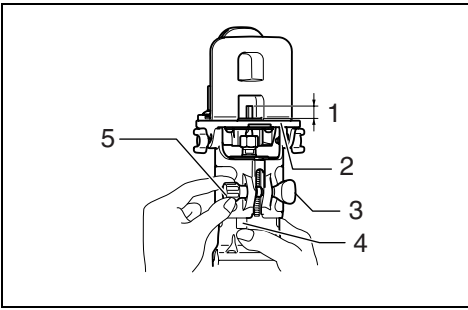




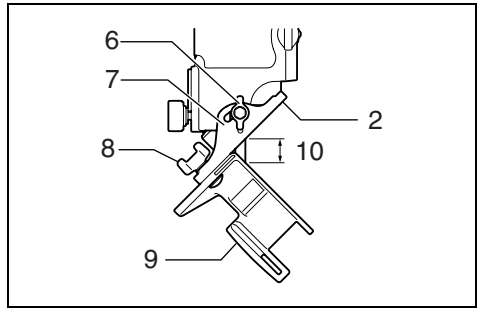
GB	Trimmer	Instruction Manual
F	Affleureuse	Manuel d'instructions
D	Einhandfräse	Betriebsanleitung
I	Rifilatore	Istruzioni per l'uso
NL	Kantenfrees	Gebruiksaanwijzing
E	Rebordeadora	Manual de instrucciones
P	Tupia	Manual de instruções
DK	Overfræser	Brugsanvisning
S	Kantfräs	Bruksanvisning
N	Overfres (Kanttrimmer)	Bruksanvisning
FIN	Viimeistely-yläjärsin	Käyttöohje
GR	Ρούτερ (κουρευτικό)	Οδηγίες χρήσεως

3710

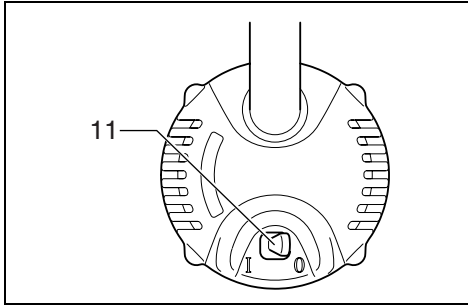




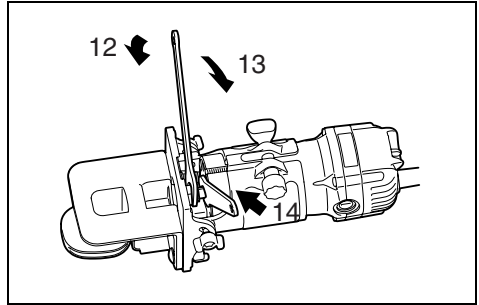
1



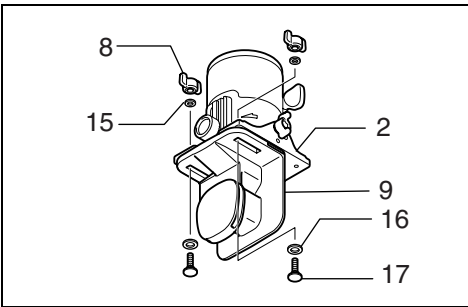
2



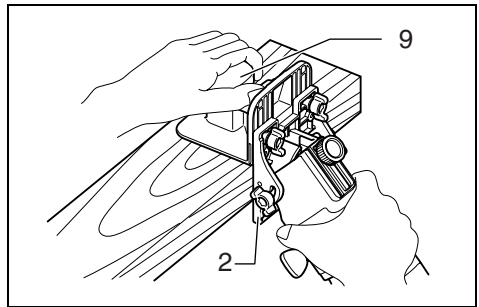
3



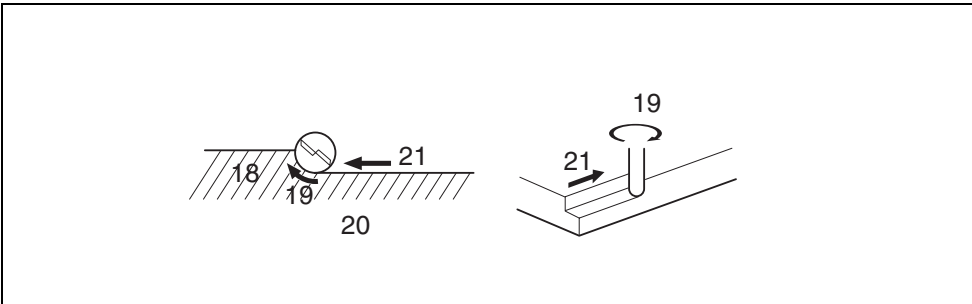
4



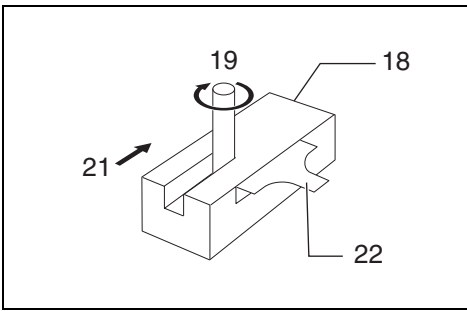
5



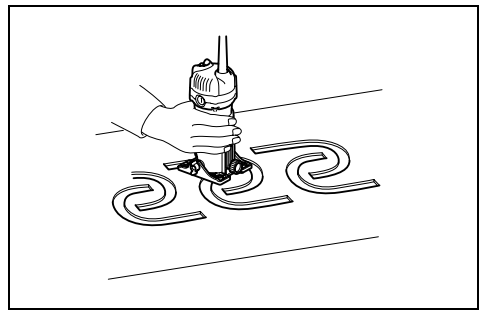
6



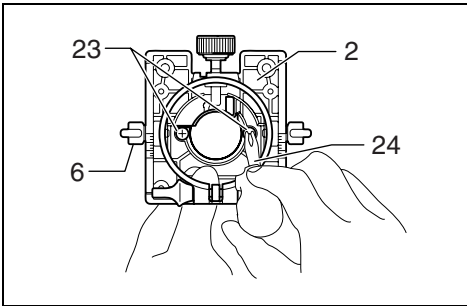
7



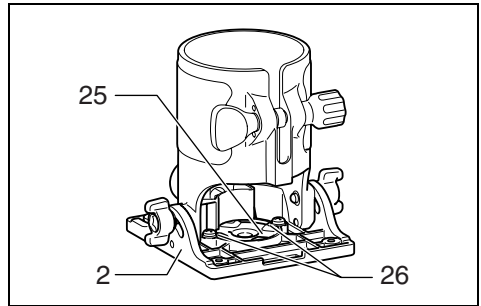
8



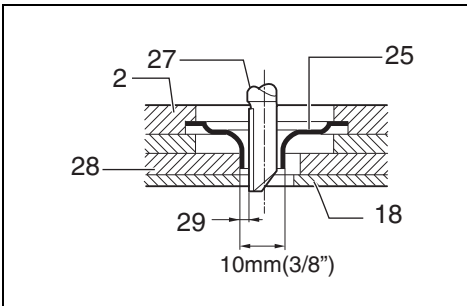
9



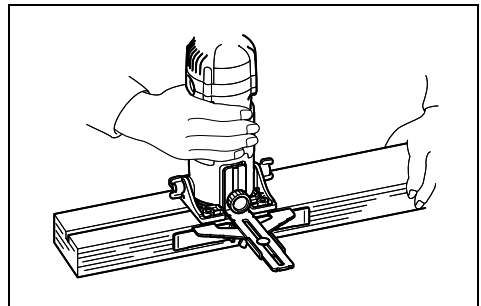
10



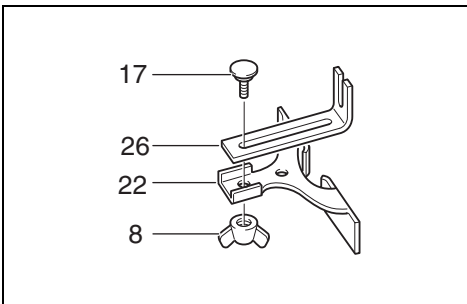
11



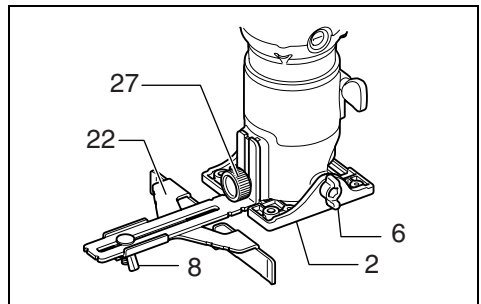
12



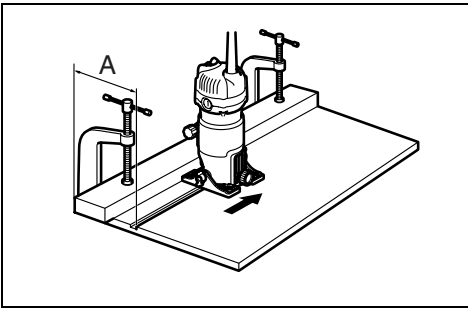
13



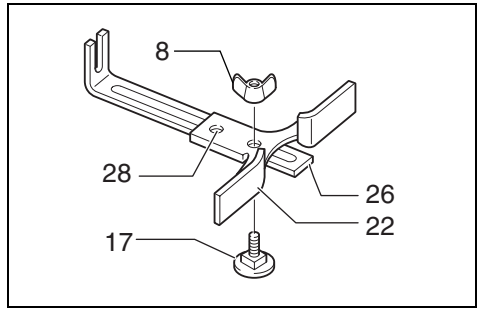
14



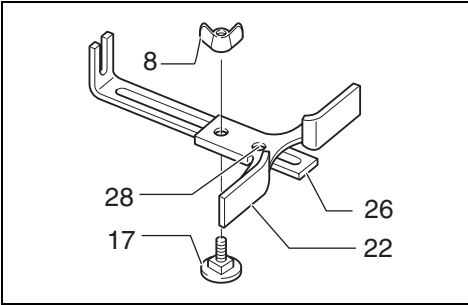
15



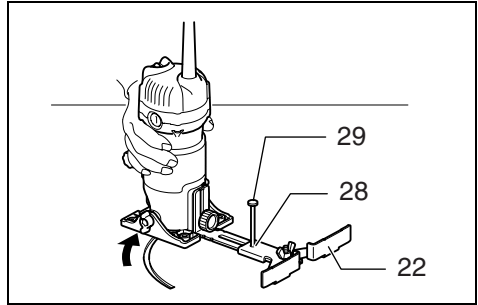
16



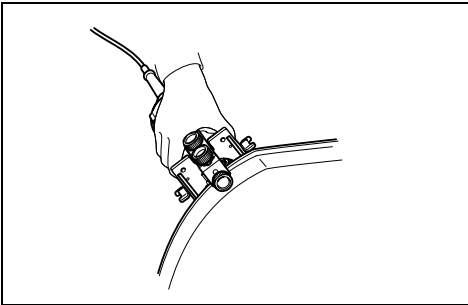
17



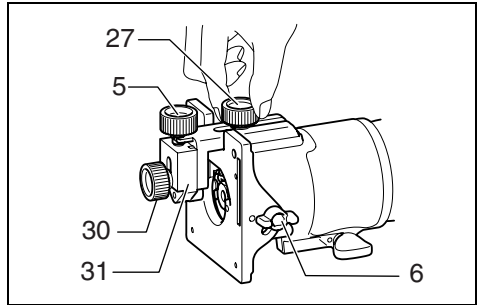
18



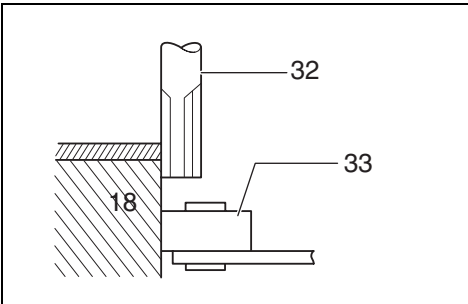
19



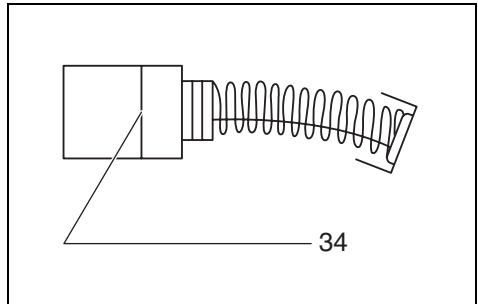
20



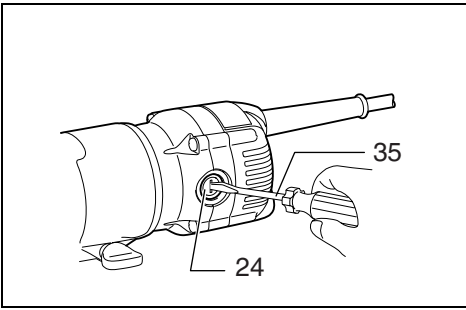
21



22



23




24

Explanation of general view

1 Bit protrusion	13 Tighten	24 Screwdriver
2 Base	14 Hold	25 Templet guide 10
3 Clamping nut	15 Spring washer	26 Guide plate
4 Scale	16 Flat washer	27 Clamp screw (A)
5 Adjusting screw	17 Bolt	28 Centre hole
6 Wing bolt	18 Workpiece	29 Nail
7 Graduation	19 Bit revolving direction	30 Clamp screw (B)
8 Wing nut	20 View from the top of the tool	31 Trimmer guide
9 Trimmer shoe	21 Feed direction	32 Bit
10 Amount of chamfering	22 Straight guide	33 Guide roller
11 Switch lever	23 Screws	34 Limit mark
12 Loosen		35 Brush holder cap

SPECIFICATIONS

Model	3710
Collet chuck capacity.....	6 mm or 1/4"
No load speed (min ⁻¹)	30,000
Overall length	302 mm
Net weight	1.6 kg
Safety class.....	 /II

- Due to our continuing program of research and development, the specifications herein are subject to change without notice.
- Specifications may differ from country to country.
- Weight according to EPTA-Procedure 01/2003

Intended use


The tool is intended for flush trimming and profiling of wood, plastic and similar materials.

Power supply

The tool should be connected only to a power supply of the same voltage as indicated on the nameplate, and can only be operated on single-phase AC supply. They are double-insulated in accordance with European Standard and can, therefore, also be used from sockets without earth wire.

GEA010-1

General Power Tool Safety Warnings

 **WARNING** Read all safety warnings and all instructions. Failure to follow the warnings and instructions may result in electric shock, fire and/or serious injury.

Save all warnings and instructions for future reference.

GEB019-2

TRIMMER SAFETY WARNINGS

1. **Hold power tool by insulated gripping surfaces when performing an operation where the cutting tool may contact hidden wiring or its own cord.** Contact with a "live" wire will make exposed metal parts of the tool "live" and shock the operator.
2. **Use clamps or another practical way to secure and support the workpiece to a stable platform.** Holding the work by hand or against your body leaves it unstable and may lead to loss of control.

3. **Wear hearing protection during extended period of operation.**
4. **Handle the bits very carefully.**
5. **Check the bit carefully for cracks or damage before operation. Replace cracked or damaged bit immediately.**
6. **Avoid cutting nails. Inspect for and remove all nails from the workpiece before operation.**
7. **Hold the tool firmly.**
8. **Keep hands away from rotating parts.**
9. **Make sure the bit is not contacting the workpiece before the switch is turned on.**
10. **Before using the tool on an actual workpiece, let it run for a while. Watch for vibration or wobbling that could indicate improperly installed bit.**
11. **Be careful of the bit rotating direction and the feed direction.**
12. **Do not leave the tool running. Operate the tool only when hand-held.**
13. **Always switch off and wait for the bit to come to a complete stop before removing the tool from workpiece.**
14. **Do not touch the bit immediately after operation; it may be extremely hot and could burn your skin.**
15. **Do not smear the tool base carelessly with thinner, gasoline, oil or the like. They may cause cracks in the tool base.**
16. **Draw attention to the need to use cutters of the correct shank diameter and which are suitable for the speed of the tool.**
17. **Some material contains chemicals which may be toxic. Take caution to prevent dust inhalation and skin contact. Follow material supplier safety data.**
18. **Always use the correct dust mask/respirator for the material and application you are working with.**

SAVE THESE INSTRUCTIONS.

WARNING:

DO NOT let comfort or familiarity with product (gained from repeated use) replace strict adherence to safety rules for the subject product. **MISUSE** or failure to follow the safety rules stated in this instruction manual may cause serious personal injury.

FUNCTIONAL DESCRIPTION

CAUTION:

- Always be sure that the tool is switched off and unplugged before adjusting or checking function on the tool.

Adjusting bit protrusion (Fig. 1)

To adjust the bit protrusion, loosen the clamping nut and move the tool base up or down as desired by turning the adjusting screw. After adjusting, tighten the clamping nut firmly to secure the tool base.

Adjusting angle of tool base (Fig. 2)

Loosen the wing bolts and adjust the angle of the tool base (5° per graduation) to obtain the desired cutting angle.

Adjusting amount of chamfering

To adjust the amount of chamfering, loosen the wing nuts and adjust the trimmer shoe.

CAUTION:

- With the tool unplugged and switch in the “OFF” position, rotate the collet nut on the tool several times to be sure that the bit turns freely and does not contact the base or trimmer shoe in any way.

Switch action (Fig. 3)

To start the tool, move the switch lever to the I (ON) position. To stop the tool, move the switch lever to the O (OFF) position.

ASSEMBLY

CAUTION:

- Always be sure that the tool is switched off and unplugged before carrying out any work on the tool.

Installing or removing trimmer bit (Fig. 4)

CAUTION:

- Do not tighten the collet nut without inserting a bit, or the collet cone will break.
- Use only the wrenches provided with the tool.

Insert the bit all the way into the collet cone and tighten the collet nut securely with the two wrenches.

To remove the bit, follow the installation procedure in reverse.

Templet guide

The templet guide provides a sleeve through which the bit passes, allowing use of the trimmer with templet patterns. (Fig. 9)

Remove the tool base from the tool. Loosen the wing bolts and secure the tool base horizontally. Loosen the two screws on the tool base. (Fig. 10)

Place the templet guide on the tool base. There are four convex portions on the templet guide. Secure two of the four convex portions using the two screws. Install the tool base on the tool. (Fig. 11)

Secure the templet to the workpiece. Place the tool on the templet and move the tool with the templet guide sliding along the side of the templet. (Fig. 12)

NOTE:

- The workpiece will be cut a slightly different size from the templet. Allow for the distance (X) between the router bit and the outside of the templet guide. The distance (X) can be calculated by using the following equation:

$$\text{Distance (X)} = \frac{\text{outside diameter of the templet guide} - \text{router bit diameter}}{2}$$

Installing trimmer shoe (after it has been removed from the tool) (Fig. 5)

NOTE:

- The trimmer shoe is factory installed on the tool.

Use the bolts, wing nuts, spring washers and flat washers to install the trimmer shoe as shown in Fig. 5.

OPERATION

Turn the tool on without the bit making any contact with the workpiece and wait until the bit attains full speed. Then move the tool over the workpiece surface, keeping the tool base and trimmer shoe flush with the sides of the workpiece. (Fig. 6)

NOTE:

- This tool can be used as a conventional trimmer when you remove the trimmer shoe.

When doing edge cutting, the workpiece surface should be on the left side of the bit in the feed direction. (Fig. 7)

NOTE:

- Moving the tool forward too fast may cause a poor quality of cut, or damage to the bit or motor. Moving the tool forward too slowly may burn and mar the cut. The proper feed rate will depend on the bit size, the kind of workpiece and depth of cut. Before beginning the cut on the actual workpiece, it is advisable to make a sample cut on a piece of scrap lumber. This will show exactly how the cut will look as well as enable you to check dimensions.
- When using the trimmer shoe, the straight guide or the trimmer guide, be sure to keep it on the right side in the feed direction. This will help to keep it flush with the side of the workpiece. (Fig. 8)

CAUTION:

- Since excessive cutting may cause overload of the motor or difficulty in controlling the tool, the depth of cut should not be more than 3 mm at a pass when cutting grooves. When you wish to cut grooves more than 3 mm deep, make several passes with progressively deeper bit settings.

Straight guide (Accessory) (Fig. 13, 14, 15 & 16)

Attach the guide plate to the straight guide with the bolt and the wing nut.

Circular work

Circular work may be accomplished if you assemble the straight guide and guide plate as shown in **Fig. 17** or **18**. Min. and max. radius of circles to be cut (distance between the center of circle and the center of bit) are as follows:

Min.: 70 mm
Max.: 221 mm

Fig. 17 for cutting circles between 70 mm and 121 mm in radius.

Fig. 18 for cutting circles between 121 mm and 221 mm in radius.

NOTE:

- Circles between 172 mm and 186 mm in radius cannot be cut using this guide.

Align the center hole in the straight guide with the center of the circle to be cut. Drive a nail less than 6 mm in diameter into the center hole to secure the straight guide. Pivot the tool around the nail in clockwise direction. (**Fig. 19**)

Trimmer guide

Trimming, curved cuts in veneers for furniture and the like can be done easily with the trimmer guide. The guide roller rides the curve and assures a fine cut. (**Fig. 20**)

Loosen the wing bolts and secure the tool base horizontally. Install the trimmer guide on the tool base with the clamp screw (A). Loosen the clamp screw (B) and adjust the distance between the bit and the trimmer guide by turning the adjusting screw (1 mm per turn). At the desired distance, tighten the clamp screw (B) to secure the trimmer guide in place. (**Fig. 21**)

When cutting, move the tool with the guide roller riding the side of the workpiece. (**Fig. 22**)

MAINTENANCE**CAUTION:**

- Always be sure that the tool is switched off and unplugged before attempting to perform inspection or maintenance.

Replacing carbon brushes

Remove and check the carbon brushes regularly. Replace when they wear down to the limit mark. Keep the carbon brushes clean and free to slip in the holders. Both carbon brushes should be replaced at the same time. Use only identical carbon brushes. (**Fig. 23**)

Use a screwdriver to remove the brush holder caps. Take out the worn carbon brushes, insert the new ones and secure the brush holder caps. (**Fig. 24**)

To maintain product SAFETY and RELIABILITY, repairs, any other maintenance or adjustment should be performed by Makita Authorized Service Centres, always using Makita replacement parts.

Noise

The typical A-weighted noise level determined according to EN60745:

Sound pressure level (L_{pA}): 80 dB (A)
Uncertainty (K): 3 dB (A)

The noise level under working may exceed 80 dB (A).

Wear ear protection

ENG224-2

Vibration

The vibration total value (tri-axial vector sum) determined according to EN60745:

Work mode: rotation without load
Vibration emission (a_{R1}): 2.5 m/s² or less
Uncertainty (K): 1.5 m/s²

ENG901-1

- The declared vibration emission value has been measured in accordance with the standard test method and may be used for comparing one tool with another.
- The declared vibration emission value may also be used in a preliminary assessment of exposure.

WARNING:

- The vibration emission during actual use of the power tool can differ from the declared emission value depending on the ways in which the tool is used.
- Be sure to identify safety measures to protect the operator that are based on an estimation of exposure in the actual conditions of use (taking account of all parts of the operating cycle such as the times when the tool is switched off and when it is running idle in addition to the trigger time).

ENH101-12

EC Declaration of Conformity

We Makita Corporation as the responsible manufacturer declare that the following Makita machine(s):

Designation of Machine: Trimmer

Model No./ Type: 3710

are of series production and

Conforms to the following European Directives:

98/37/EC until 28th December 2009 and then with 2006/42/EC from 29th December 2009

And are manufactured in accordance with the following standards or standardised documents:

EN60745

The technical documentation is kept by our authorized representative in Europe who is:

Makita International Europe Ltd.

Michigan Drive, Tongwell,

Milton Keynes, MK15 8JD, England

30th January 2009




Tomoyasu Kato
Director

Makita Corporation
3-11-8, Sumiyoshi-cho,
Anjo, Aichi, JAPAN

Descriptif

1	Partie active de la fraise	12	Desserrer	24	Tournevis
2	Embase	13	Serrer	25	Guide à copier 10
3	Écrou de serrage	14	Immobilisation du mandrin	26	Support du guide
4	Echelle de réglage	15	Rondelle fendue	27	Vis de serrage (A)
5	Vis de réglage	16	Rondelle plate	28	Trou de centrage
6	Boulon à oreilles	17	Vis à collerette	29	Clou
7	Graduation	18	Pièce à travailler	30	Vis de serrage (B)
8	Ecrou à oreilles	19	Rotation de la fraise	31	Guide d'affleurage
9	Support d'affleurage horizontal	20	Vu depuis le haut de l'outil	32	Fraise
10	Hauteur de la fraise correspondant à la largeur du chanfrein.	21	Sens du déplacement de l'affleureuse	33	Galet du guide
11	Interrupteur	22	Guide parallèle	34	Trait de limite d'usure
		23	Vis	35	Bouchon du porte-charbon

SPÉCIFICATIONS

Modèle	3710
Capacité de pince.....	6 mm ou 1/4"
Vitesse à vide (min ⁻¹).....	30 000
Longueur totale.....	302 mm
Poids net.....	1,6 kg
Niveau de sécurité.....	 //II

- Étant donné l'évolution constante de notre programme de recherche et de développement, les spécifications contenues dans ce manuel sont sujettes à modification sans préavis.
- Les spécifications peuvent varier suivant les pays.
- Poids selon la procédure EPTA 01/2003

Utilisations


L'outil est conçu pour l'affleurage et le profilage du bois, du plastique et autres matériaux similaires.

Alimentation

L'outil ne devra être raccordé qu'à une alimentation de la même tension que celle qui figure sur la plaque signalétique, et il ne pourra fonctionner que sur un courant secteur monophasé. Réalisé avec une double isolation, il est conforme à la réglementation européenne et peut de ce fait être alimenté sans mise à la terre.

GEA010-1

Consignes de sécurité générales pour outils électriques

 MISE EN GARDE Veuillez lire toutes les mises en garde et toutes les instructions. Il y a risque de choc électrique, d'incendie et/ou de blessure grave si les mises en garde et les instructions ne sont pas respectées.

Conservez toutes les mises en garde et instructions pour référence ultérieure.

GEB019-2

CONSIGNES DE SÉCURITÉ POUR AFFLEUREUSE

1. **Saisissez les outils électriques par leurs surfaces de poigne isolées lorsque vous effectuez une opération au cours de laquelle l'outil tranchant peut entrer en contact avec des fils cachés ou avec son propre cordon d'alimentation.** Le contact avec un fil sous tension mettra les parties métalliques exposées de l'outil sous tension, causant un choc électrique chez l'utilisateur.

2. **Utilisez des dispositifs de serrage ou un autre moyen pratique pour fixer et soutenir la pièce sur une surface stable.** Si vous la tenez avec la main ou l'appuyez contre une partie du corps, la pièce sera instable et vous risquez d'en perdre la maîtrise.
3. **Portez une protection d'oreilles quand vous devez travailler longuement.**
4. **Maniez les fraises avec soin.**
5. **Avant de travailler, vérifiez soigneusement que les fraises ne sont ni fêlées ni endommagées ; si tel est le cas, remplacez-les immédiatement.**
6. **Attention aux clous. Avant d'utiliser l'outil, inspectez la pièce et retirez-les tous.**
7. **Tenez fermement votre outil.**
8. **Gardez les mains éloignées des pièces en mouvement.**
9. **Assurez-vous que la fraise ne touche pas la pièce à travailler avant que le contact ne soit mis.**
10. **Avant de commencer à travailler, laissez tourner l'outil à vide un instant ; assurez-vous qu'il n'y a ni vibration ni ballonnement, ce qui indiquerait une fraise mal fixée.**
11. **Vérifiez toujours le sens de rotation de la fraise et le sens de déplacement de l'outil.**
12. **Ne laissez pas tourner l'outil non tenu. Ne le mettez en marche qu'une fois bien en mains.**
13. **Avant de retirer l'outil de la pièce à travailler, coupez toujours le contact et attendez que la fraise soit complètement arrêtée.**
14. **Ne touchez pas la fraise immédiatement après son arrêt ; elle peut être extrêmement chaude et pourrait vous brûler.**
15. **Veillez à maintenir le bâti-support à l'écart des diluants, des hydrocarbures et des huiles : le contact avec ces produits peut provoquer des fissures ou des déformations.**
16. **Attirez l'attention sur la nécessité d'utiliser des fraises ayant le diamètre de queue voulu et adaptées à la vitesse de l'outil.**
17. **Certains matériaux contiennent des produits chimiques qui peuvent être toxiques. Prenez les précautions nécessaires pour éviter que la poussière dégagée lors du travail ne soit inhalée ou n'entre en contact avec la peau. Suivez les consignes de sécurité du fournisseur du matériau.**
18. **Utilisez toujours un masque antipoussières ou un masque filtrant approprié au matériau à travailler et à l'outil utilisé.**

CONSERVEZ CES INSTRUCTIONS.

AVERTISSEMENT :

NE vous laissez **PAS** tromper (avec l'usage répété) par un sentiment de confort ou de familiarité avec l'outil, au point de ne pas respecter rigoureusement les consignes de sécurité qui accompagnent l'outil. La **MAUVAISE UTILISATION** de l'outil ou l'**ignorance des consignes de sécurité indiquées dans ce manuel d'instructions peut entraîner une blessure grave.**

DESCRIPTION DU FONCTIONNEMENT

ATTENTION :

- Assurez-vous toujours que l'outil est hors tension et débranché avant de l'ajuster ou de vérifier son fonctionnement.

Réglage de la saillie de fraise (Fig. 1)

Pour régler la saillie de fraise, desserrez l'écrou de serrage et déplacez le bâti-support de l'outil vers le haut ou le bas, tel que désiré, en tournant la vis de réglage. Une fois le réglage terminé, serrez fermement l'écrou de serrage pour immobiliser le bâti-support de l'outil.

Réglage de l'angle de l'embase (Fig. 2)

Desserrez les boulons à oreilles et ajustez l'angle de l'embase (5° par graduation) de façon à obtenir l'angle de taille voulu.

Largeur de chanfrein

Pour régler la largeur de chanfrein, desserrez les écrous à oreilles et ajustez le s.a.h.

ATTENTION :

- Une fois l'outil débranché et l'interrupteur placé sur la position "OFF", faites tourner plusieurs fois l'arbre à la main de façon à vous assurer que la fraise tourne librement et n'entre pas en contact avec l'embase ou le support d'affleurage horizontal.

Action de l'interrupteur (Fig. 3)

Pour démarrer l'outil, poussez le levier de contact du côté I (ON). Pour l'arrêter, poussez le du côté O (OFF).

ASSEMBLAGE

ATTENTION :

- Avant d'effectuer toute intervention sur l'outil, assurez-vous toujours qu'il est hors tension et débranché.

Pose et dépose de la fraise (Fig. 4)

ATTENTION :

- Ne serrez pas l'écrou de mandrin sans y avoir inséré une fraise ; vous risqueriez de briser le mandrin.
- N'utilisez que les clés fournies avec l'outil.

Insérez la queue de la fraise à fond dans le cône du mandrin et serrez bien l'écrou de mandrin à l'aide des deux clés.

Pour retirer la fraise, observez le même processus en sens inverse.

Pose du support d'affleurage horizontal (quand il a été retiré de d'outil) (Fig. 5)

NOTE :

- Le s.a.h. est livré installé sur l'outil.

A l'aide des boulons, écrous à oreilles, rondelles fendues et plates, installez le s.a.h. de la façon indiquée par la Fig. 5.

AFFLEURAGE

Mettez le contact sans que la fraise soit au contact de la pièce à travailler et attendez qu'elle ait atteint sa pleine vitesse. Déplacez alors votre outil sur la surface de la pièce, en maintenant l'embase et le support d'affleurage parfaitement en contact avec les côtés de la pièce à travailler. (Fig. 6)

NOTE :

- Cet outil peut s'utiliser à la façon d'une affleureuse ordinaire si vous retirez le support d'affleurage horizontal.

Pour l'affleurage de bord, la surface de la pièce à travailler doit se trouver sur la gauche de la fraise dans le sens de progression. (Fig. 7)

NOTE :

- Si vous déplacez trop rapidement l'outil vers l'avant, votre entaille risque d'être inégale et vous pouvez endommager la fraise ou le moteur. Si vous le déplacez trop lentement, vous pouvez brûler ou détériorer l'entaille. La vitesse correcte dépend de la dimension de la fraise, de la nature de la pièce à tailler et de la profondeur de coupe. Avant de commencer, nous vous conseillons donc de faire un essai sur une chute ; cela vous montrera l'allure exacte qu'aura votre entaille et vous permettra de bien vérifier les dimensions de celle-ci.
- Lorsque vous vous servez du support d'affleurage horizontal, du guide parallèle ou du guide à affleurer, veillez à bien l'installer du côté droit de l'outil dans le sens de la progression. Vous pourrez ainsi le maintenir parfaitement contre la pièce que vous taillez. (Fig. 8)

ATTENTION :

- Une taille trop profonde risque de forcer le moteur ou de rendre difficile le contrôle de l'outil ; quand vous raienez, limitez donc votre profondeur de taille à 3 mm par passage. Pour des rainures d'une profondeur supérieure, opérez en plusieurs passages et en approfondissant progressivement.

Guide à copier

Le guide à copier est une courte section de tube traversée par la fraise, ce qui permet d'utiliser l'affleureuse avec des gabarits de modèles. (Fig. 9)

Retirez l'embase de l'outil. Desserrez les boulons à oreilles et posez l'embase bien horizontalement. Relâchez les deux vis de l'embase. (Fig. 10)

Placez le guide à copier sur l'embase. Il y a quatre sections convexes sur le guide. Assurez-en deux sur les quatre en vous servant des deux vis. Installez de nouveau l'embase sur l'outil. (Fig. 11)

Assurez le gabarit sur la pièce à travailler. Placez ensuite l'outil sur le gabarit et déplacez-le, avec le guide à copier glissant sur le côté du gabarit. (Fig. 12)

NOTE :

- La pièce à travailler sera coupée à une taille légèrement différente du gabarit. Laissez une distance (X) entre la fraise et l'extérieur du guide à copier. L'équation suivante permet de calculer la distance (X) :

$$\text{Ecart (X)} = \frac{\text{diamètre extérieur du guide à copier} - \text{diamètre de la fraise}}{2}$$

Guide parallèle (Accessoire) (Fig. 13, 14, 15 et 16)

Fixez le support de guide au guide parallèle à l'aide du boulon et de l'écrou à oreilles.

Tailles circulaires

Des tailles circulaires peuvent être réalisées si vous assemblez le guide de coupe rectiligne et la plaque du guide comme sur la Fig. 17 ou 18.

Les rayons min. et max. des tailles circulaires réalisables (les distances entre le centre du cercle et le centre de la fraise) sont les suivants :

Min. : 70 mm

Max. : 221 mm

La Fig. 17 représente la taille de cercles de 70 mm à 121 mm de rayon.

La Fig. 18 représente la taille de cercles de 121 mm à 221 mm de rayon.

NOTE :

- Les cercles d'un rayon compris entre 172 mm et 186 mm ne peuvent pas être taillés avec ce guide.

Alignez le trou de centrage du guide de coupe rectiligne sur le centre du cercle à tailler. Enfoncez un clou de diamètre inférieur à 6 mm pour assurer le guide en place. Faites pivoter l'outil autour du clou en le tournant vers la droite (sens des aiguilles d'une montre). (Fig. 19)

Guide d'affleurage

Le guide d'affleurage permet d'effectuer aisément affleurage ou tailles courbes des bois de placage pour mobilier, etc. Le galet du guide suit la courbure et assure une coupe parfaite. (Fig. 20)

Desserrez les boulons à oreilles et posez l'embase bien horizontalement. Installez le guide d'affleurage sur l'embase à l'aide de la vis de serrage (A). Relâchez la vis de serrage (B) et ajustez la distance entre la fraise et le guide d'affleurage en tournant la vis de réglage (1 mm par tour). Une fois obtenue la bonne distance, bloquez la vis de serrage (B) afin d'assurer en place le guide d'affleurage. (Fig. 21)

Quand vous coupez, déplacez l'outil avec le galet du guide courant sur le côté de la pièce à travailler. (Fig. 22)

ENTRETIEN

ATTENTION :

- Assurez-vous toujours que l'outil est hors tension et débranché avant d'y effectuer tout travail d'inspection ou d'entretien.

Remplacement des charbons

Retirez et vérifiez régulièrement les charbons. Remplacez-les lorsqu'ils sont usés jusqu'au trait de limite d'usure. Maintenez les charbons propres et en état de glisser aisément dans les porte-charbon. Les deux charbons doivent être remplacés en même temps. N'utilisez que des charbons identiques. (Fig. 23)

Retirez les bouchons de porte-charbon à l'aide d'un tournevis. Enlevez les charbons usés, insérez-en de nouveaux et revissez solidement les bouchons de porte-charbon. (Fig. 24)

Pour maintenir la SÉCURITÉ et la FIABILITÉ du produit, les réparations, travaux d'entretien et autres réglages doivent être effectués dans un centre de service Makita agréé ou un centre de service de l'usine Makita, exclusivement avec des pièces de rechange Makita.

ENG104-2

Bruit

Niveau de bruit pondéré A typique, déterminé selon EN60745 :

Niveau de pression sonore (L_{pA}) : 80 dB (A)

Incertitude (K) : 3 dB (A)

Le niveau de bruit en fonctionnement peut dépasser 80 dB (A).

Porter des protecteurs anti-bruit

ENG224-2

Vibrations

Valeur totale de vibrations (somme de vecteur triaxial) déterminée selon EN60745 :

Mode de travail : rotation sans charge

Émission de vibrations (a_{h1}) : 2,5 m/s² ou moins

Incertitude (K) : 1,5 m/s²

- La valeur d'émission de vibrations déclarée a été mesurée conformément à la méthode de test standard et peut être utilisée pour comparer les outils entre eux.
- La valeur d'émission de vibrations déclarée peut aussi être utilisée pour l'évaluation préliminaire de l'exposition.

AVERTISSEMENT :

- L'émission de vibrations lors de l'usage réel de l'outil électrique peut être différente de la valeur d'émission déclarée, suivant la façon dont l'outil est utilisé.
- Les mesures de sécurité à prendre pour protéger l'utilisateur doivent être basées sur une estimation de l'exposition dans des conditions réelles d'utilisation (en tenant compte de toutes les composantes du cycle d'utilisation, comme par exemple le moment de sa mise hors tension, lorsqu'il tourne à vide et le moment de son déclenchement).

Déclaration de conformité CE

Makita Corporation, en tant que fabricant responsable, déclare que la ou les machines suivantes :

Désignation de la machine : Affleureuse

N° de modèle / Type : 3710

sont produites en série et

sont conformes aux Directives européennes suivantes :

98/37/CE jusqu'au 28 décembre 2009, puis 2006/

42/CE à compter du 29 décembre 2009

et qu'elles sont fabriquées conformément aux normes ou documents normalisés suivants :

EN60745

La documentation technique est conservée par notre représentant agréé en Europe, à savoir :

Makita International Europe Ltd.

Michigan Drive, Tongwell,

Milton Keynes, MK15 8JD, Angleterre

30 janvier 2009




Tomoyasu Kato
Directeur

Makita Corporation
3-11-8, Sumiyoshi-cho,
Anjo, Aichi, JAPAN

Übersicht

1 Frästiefe	13 Festziehen	24 Schraubendreher
2 Frästisch	14 Halten	25 Führungshülse 10
3 Knebelmutter	15 Federring	26 Führungshalterung
4 Tiefeneinstellskala	16 Unterlegscheibe	27 Klemmschraube (A)
5 Einstellschraube	17 Schraube	28 Bohrung (Kreismittelpunkt)
6 Flügelschraube	18 Werkstück	29 Nagel
7 Gradeinteilung	19 Fräserdrehrichtung	30 Klemmschraube (B)
8 Flügelschraube	20 Ansicht des Arbeitsbereiches von oben	31 Röllenföhrung
9 Winkelanschlag	21 Vorschubrichtung	32 Fräser
10 Fasbreite	22 Parallelanschlag	33 Anlaufrolle
11 EIN-/AUS-Schalter	23 Schrauben	34 Verschleißgrenze
12 Lösen		35 Bürstenhalterkappe

TECHNISCHE DATEN

Modell	3710
Werkzeugaufnahme	6 mm oder 1/4"
Leerlaufdrehzahl (min ⁻¹).....	30 000
Gesamtlänge	302 mm
Nettogewicht.....	1,6 kg
Sicherheitsklasse.....	 II

- Wir behalten uns vor, Änderungen im Zuge der Entwicklung und des technischen Fortschritts ohne vorherige Ankündigung vorzunehmen.
- Die technischen Daten können von Land zu Land abweichen.
- Gewicht nach EPTA-Verfahren 01/2003

Vorgesehene Verwendung


Die Maschine ist für Glattschneiden und Profilfräsen von Holz, Kunststoff und ähnlichen Materialien vorgesehen.

Netzanschluss

Die Maschine darf nur an die auf dem Typenschild angegebene Netzspannung angeschlossen werden und arbeitet nur mit Einphasen-Wechselspannung. Sie ist entsprechend den Europäischen Richtlinien doppelt schutzisoliert und kann daher auch an Steckdosen ohne Erdanschluss betrieben werden.

GEA010-1

Allgemeine Sicherheitswarnungen für Elektrowerkzeuge

 **WARNUNG** Lesen Sie alle Sicherheitswarnungen und Anweisungen durch. Eine Missachtung der unten aufgeführten Warnungen und Anweisungen kann zu einem elektrischen Schlag, Brand und/oder schweren Verletzungen führen.

Bewahren Sie alle Warnungen und Anweisungen für spätere Bezugnahme auf.

GEB019-2

SICHERHEITSWARNUNGEN FÜR EINHANDFRÄSE

1. Halten Sie Elektrowerkzeuge nur an den isolierten Griffflächen, wenn Sie Arbeiten ausführen, bei denen die Gefahr besteht, dass verborgene Kabel oder das eigene Kabel kontaktiert werden. Bei Kontakt mit einem stromführenden Kabel werden die freiliegenden Metallteile der Maschine ebenfalls stromführend, so dass der Benutzer einen elektrischen Schlag erleiden kann.

2. Verwenden Sie Klemmen oder eine andere praktische Methode, um das Werkstück auf einer stabilen Unterlage zu sichern und abzustützen. Wenn Sie das Werkstück nur von Hand oder gegen Ihren Körper halten, befindet es sich in einer instabilen Lage, die zum Verlust der Kontrolle führen kann.
3. Tragen Sie bei längerem Arbeiten mit der Fräse einen Gehörschutz.
4. Behandeln Sie den Fräser sorgfältig.
5. Überprüfen Sie den Fräser vor Gebrauch sorgfältig auf Risse oder Beschädigung. Tauschen Sie gerissene oder beschädigte Fräser sofort aus.
6. Achten Sie auf eventuell vorhandene Nägel oder Fremdkörper. Das Werkstück vor Beginn der Arbeit auf Fremdkörper untersuchen und diese gegebenenfalls entfernen.
7. Halten Sie die Fräse mit beiden Händen gut fest.
8. Halten Sie die Hände von den sich bewegenden Teilen der Maschine fern.
9. Das Gerät nicht einschalten, wenn der Fräser das Werkstück berührt.
10. Vor dem Ansetzen auf das zu bearbeitende Werkstück, die Fräse einige Zeit ohne Last laufen lassen. Wird ein Vibrieren oder unrunder Lauf festgestellt, prüfen Sie, ob der Fräser sachgemäß eingesetzt wurde oder beschädigt ist.
11. Achten Sie auf Drehrichtung und Vorschubrichtung.
12. Die Maschine nicht im eingeschalteten Zustand aus der Hand legen. Die Benutzung ist nur in handgehaltener Weise vorgesehen.
13. Die Fräse erst dann vom Werkstück abnehmen, nachdem die Maschine abgeschaltet wurde und der Fräser zum Stillstand gekommen ist.
14. Berühren Sie den Fräser nicht unmittelbar nach dem Gebrauch; da er sehr heiß ist und Hautverbrennungen verursachen kann.
15. Die Kunststoffteile der Maschine nicht mit Lösungsmitteln, Benzin oder Öl in Kontakt bringen. Risse oder Versprödung können dadurch verursacht werden.
16. Machen Sie auf die Notwendigkeit aufmerksam, Fräser mit korrektem Schaftdurchmesser zu verwenden, die für die Drehzahl der Maschine geeignet sind.
17. Manche Materialien können giftige Chemikalien enthalten. Treffen Sie Vorsichtsmaßnahmen, um das Einatmen von Arbeitsstaub und Hautkontakt zu verhüten. Befolgen Sie die Sicherheitsdaten des Materialherstellers.

18. Verwenden Sie stets die korrekte Staubschutz- oder Atemmaske für das jeweilige Material und die Anwendung.

BEWAHREN SIE DIESE HINWEISE SORGFÄLTIG AUF.

WARNUNG:

Lassen Sie sich **NICHT** durch Bequemlichkeit oder Vertrautheit mit dem Produkt (durch wiederholten Gebrauch erworben) von der strikten Einhaltung der Sicherheitsregeln für das vorliegende Produkt abhalten. **MISSBRAUCH** oder Missachtung der Sicherheitsvorschriften in dieser Anleitung können schwere Verletzungen verursachen.

FUNKTIONSBESCHREIBUNG

VORSICHT:

- Vergewissern Sie sich vor jeder Einstellung oder Funktionsprüfung der Maschine stets, dass sie ausgeschaltet und vom Stromnetz getrennt ist.

Einstellen der Frästiefe (Abb. 1)

Zum Einstellen der Frästiefe die Knebelmutter lösen und die Grundplatte durch Drehen der Einstellschraube wunschgemäß nach oben oder unten verstellen. Nach der Einstellung die Knebelmutter fest anziehen, um die Grundplatte zu sichern.

Winkeleinstellung (Abb. 2)

Lösen Sie die Flügelschrauben, und stellen Sie den Winkel der Grundplatte (5° pro Teilstrich) ein, um den gewünschten Schnittwinkel zu erhalten.

Einstellen der Fasbreite

Lösen Sie den Winkelanschlag und stellen die gewünschte Fasbreite durch Verschieben des Winkelanschlag ein.

VORSICHT:

- Bei gezoogenem Netzstecker und "AUS"-Schaltstellung des Schalters prüfen Sie durch handbetätigte Drehung der Antriebsspindel, ob der Fräser keine Teile der Maschine berührt.

Schalterfunktion (Abb. 3)

Zum Einschalten den EIN-/AUS-Schalter auf I (ON) stellen. Zum Ausschalten den EIN-/AUS-Schalter auf O (OFF) stellen.

MONTAGE

VORSICHT:

- Vergewissern Sie sich vor der Ausführung von Arbeiten an der Maschine stets, dass sie ausgeschaltet und vom Stromnetz getrennt ist.

Montage bzw. Demontage von Fräsern (Abb. 4)

VORSICHT:

- Ziehen Sie die Spannzangenmutter nicht ohne eingesetzten Fräser an. Dies kann zum Bruch des Spannkügels führen.
- Nur die mitgelieferten Einmaulschlüssel verwenden.

Den Fräser bis zum Anschlag in die Spannzange schieben und die Spannzangenmutter mit den mitgelieferten Gabelschlüsseln fest anziehen.

Zur Demontage des Fräasers folgen Sie der Montageanweisung in umgekehrter Reihenfolge.

Montage des Winkelanschlags (nach der Abnahme von der Maschine) (Abb. 5)

HINWEIS:

- Werkseitig wird die Maschine mit montiertem Winkelanschlag geliefert.

Nach der Demontage des Winkelanschlags montieren Sie den Winkelanschlag mit den Flügelschrauben, Federringen, Unterlegscheiben und Schrauben in der Reihenfolge wie in **Abb. 5** gezeigt.

BEDIENUNG

Die Fräse auf das zu bearbeitende Werkstück setzen, ohne das der Fräser das Werkstück berührt. Die Fräse einschalten und warten, bis die Maschine die volle Drehzahl erreicht hat. Die Fräse auf der Oberfläche des Werkstücks vorwärts schieben, dabei Frästisch und Winkelanschlag rechtwinklig zum Werkstück führen. (**Abb. 6**)

HINWEIS:

- Bei demontiertem Winkelanschlag kann die Maschine als Oberfräse eingesetzt werden.

Bei der Bearbeitung von Kanten muss sich das Werkstück, in Vorschubrichtung gesehen, rechts vom Fräser befinden. (**Abb. 7**)

HINWEIS:

- Zu hoher Vorschub (Spanabnahme) vermindert die Bearbeitungsqualität und überlastet Motor bzw. Fräserwerkzeug. Zu geringer Vorschub kann zu Brandmarken am Werkstück und ungenauem Arbeitsergebnis führen. Die richtige Vorschubgeschwindigkeit ist abhängig vom Werkstoff, Fräserdurchmesser und Frästiefe; eine Probefräsung an einem gleichwertigen Abfallstück ist vor dem endgültigen Arbeitsgang zu empfehlen, um Fräseinstellung und -qualität zu kontrollieren.
- Verwenden Sie die Maschine mit rechts (in Vorschubrichtung gesehen) montierten Winkelanschlag, Parallelanschlag oder Rollenführung. (**Abb. 8**)

VORSICHT:

- Fräsen mit hohem Materialabtrag kann zu einer Überlastung des Motors führen und die Handhabung der Fräse erschweren. Die Frästiefe beim Nutfräsen sollte bei einem Arbeitsgang nicht mehr als 3 mm betragen; bei höheren Frästiefen sollte in zwei oder drei Arbeitsgängen mit zunehmend tieferer Fräseinstellung gefräst werden.

Führungshülse

Die Schablonenführung weist eine Hülse auf, durch die der Fräser hindurchgeht, sodass die Einhandfräse mit Schablonenmustern verwendet werden kann. **(Abb. 9)**

Nehmen Sie die Grundplatte vom Werkzeug ab. Lösen Sie die Flügelschrauben, und sichern Sie die Grundplatte horizontal. Lösen Sie die zwei Schrauben an der Grundplatte. **(Abb. 10)**

Setzen Sie die Schablonenführung auf die Grundplatte. Die Schablonenführung weist vier Vorsprünge auf. Sichern Sie zwei der vier Vorsprünge mit den zwei Schrauben. Bringen Sie die Grundplatte am Werkzeug an. **(Abb. 11)**

Befestigen Sie die Schablone am Werkstück. Die Fräse auf die Schablone setzen und so führen, dass die Führungshülse an der Bezugskante der Schablone entlangfährt. **(Abb. 12)**

HINWEIS:

- Das Werkstück wird auf eine geringfügig andere Größe als die Schablone zugeschnitten. Halten Sie einen Abstand (X) zwischen dem Fräser und der Außenseite Führungshülse ein. Der Abstand (X) kann mit der folgenden Gleichung berechnet werden:

$$\text{Schablonenüberstand (X)} = \frac{\text{Außendurchmesser Führungshülse} - \text{Fräserdurchmesser}}{2}$$

Parallelschlag (Zubehör) (Abb. 13, 14, 15 u. 16)

Die Führungsplatte mit der Schraube und Flügelmutter an der Geradführung befestigen.

Fräsen von Radien

Kreisschnitte können durchgeführt werden, wenn Sie die Geradführung und die Führungsplatte so montieren, wie in **Abb. 17** oder **18** gezeigt. Die min. und max. Radien der zu schneidenden Kreise (Abstand zwischen Kreismitte und Fräsermitte) sind wie folgt:

Min.: 70 mm

Max.: 221 mm

Abb. 17 zum Schneiden von Kreisen zwischen 70 mm und 121 mm Radius.

Abb. 18 zum Schneiden von Kreisen zwischen 121 mm und 221 mm Radius.

HINWEIS:

- Konstruktionsbedingt können Radien von 172 mm und 186 mm nicht gefräst werden.

Richten Sie das Mittelloch in der Geradführung auf die Mitte des zu schneidenden Kreises aus. Schlagen Sie einen Nagel von weniger als 6 mm Durchmesser in das Mittelloch, um die Geradführung zu sichern. Drehen Sie das Werkzeug im Uhrzeigersinn um den Nagel. **(Abb. 19)**

Rollenführung

Die Fräsenführung ermöglicht bequemes Fräsen und gebogene Schnitte in Furnierhölzern für Möbel und dergleichen. Die Führungsrolle folgt der Kurve und gewährleistet einen sauberen Schnitt. **(Abb. 20)**

Lösen Sie die Flügelschrauben und stellen Sie den Frästisch in die rechtwinklige Position. Montieren Sie die Rollenführung am Frästisch und ziehen Sie die Klemmschraube (A) an. Lösen Sie die Klemmschraube (B) und stellen die Anlaufrolle mit der Einstellschraube (1 mm pro Umdrehung) auf den gewünschten Fräsabstand. Mit der Klemmschraube (B) die Einstellung sichern. Maschine von der Seite an das Werkstück heranführen und einfräsen, bis die Anlaufrolle an der Werkstückkante anliegt. **(Abb. 21)**

Achten Sie beim Fräsvorgang auf eine winkelgerechte Auflage der Maschine auf dem Werkstück. **(Abb. 22)**

WARTUNG

VORSICHT:

- Denken Sie vor der Durchführung von Überprüfungen oder Wartungsarbeiten stets daran, die Maschine auszuschalten und vom Stromnetz zu trennen.

Kohlebürsten wechseln

Die Kohlebürsten müssen regelmäßig entfernt und überprüft werden. Wenn sie bis zur Verschleißgrenze abgenutzt sind, müssen sie erneuert werden. Halten Sie die Kohlebürsten stets sauber, damit sie ungehindert in den Haltern gleiten können. Beide Kohlebürsten sollten gleichzeitig erneuert werden. Verwenden Sie nur identische Kohlebürsten. **(Abb. 23)**

Drehen Sie die Bürstenhalterkappen mit einem Schraubendreher heraus. Die abgenutzten Kohlebürsten herausnehmen, die neuen einsetzen, und dann die Bürstenhalterkappen wieder eindrehen. **(Abb. 24)**

Um die SICHERHEIT und ZUVERLÄSSIGKEIT dieses Produkts zu gewährleisten, sollten Reparaturen und andere Wartungs- oder Einstellarbeiten nur von Makita-Vertragswerkstätten oder Makita-Kundendienstzentren unter ausschließlicher Verwendung von Makita-Originalersatzteilen ausgeführt werden.

ENG104-2

Geräusch

Typischer A-bewerteter Geräuschpegel ermittelt gemäß EN60745:

Schalldruckpegel (L_{pA}): 80 dB (A)

Ungewissheit (K): 3 dB (A)

Der Lärmpegel kann während des Betriebs 80 dB (A) überschreiten.

Gehörschutz tragen

ENG224-2

Vibration

Vibrationsgesamtwert (Drei-Achsen-Vektorsumme) ermittelt gemäß EN60745:

Arbeitsmodus: Drehung ohne Last

Vibrationsemission (a_{h1}): 2,5 m/s² oder weniger

Ungewissheit (K): 1,5 m/s²

- Der angegebene Vibrationsemissionswert wurde im Einklang mit der Standardprüfmethode gemessen und kann für den Vergleich zwischen Maschinen herangezogen werden.
- Der angegebene Vibrationsemissionswert kann auch für eine Vorbewertung des Gefährdungsgrads verwendet werden.

WARNUNG:

- Die Vibrationsemission während der tatsächlichen Benutzung des Elektrowerkzeugs kann je nach der Benutzungsweise der Maschine vom angegebenen Emissionswert abweichen.
- Identifizieren Sie Sicherheitsmaßnahmen zum Schutz des Benutzers anhand einer Schätzung des Gefährdungsgrads unter den tatsächlichen Benutzungsbedingungen (unter Berücksichtigung aller Phasen des Arbeitszyklus, wie z. B. Ausschalt- und Leerlaufzeiten der Maschine zusätzlich zur Betriebszeit).

EG-Übereinstimmungserklärung

Wir, die Firma Makita als verantwortlicher Hersteller, erklären, dass die folgende(n) Makita-Maschine(n):
 Bezeichnung der Maschine: Einhandfräse
 Modell-Nr./ Typ: 3710
 der Serienproduktion entstammen und
den folgenden europäischen Richtlinien entsprechen:

98/37/EG bis 28. Dezember 2009 und dann 2006/42/EG ab 29. Dezember 2009
 und gemäß den folgenden Standards oder standardisierten Dokumenten hergestellt werden:
 EN60745

Die technische Dokumentation befindet sich im Bestand unserer autorisierten Vertretung in Europa, nämlich:
 Makita International Europe Ltd.
 Michigan Drive, Tongwell,
 Milton Keynes, MK15 8JD, England

30. Januar 2009




Tomoyasu Kato
 Direktor

Makita Corporation
 3-11-8, Sumiyoshi-cho,
 Anjo, Aichi, JAPAN

Visione generale

1 Estensione	14 Tenere ben fermo	25 Guida a sagoma 10
2 Base	15 Rondella onda	26 Guida rettilinea
3 Dado di serraggio	16 Rondella piatta	27 Vite di fissaggio (A)
4 Scala	17 Bullone	28 Foro centrale
5 Vite di regolazione	18 Pezzo sotto lavorazione	29 Chiodo
6 Bullone a farfalla	19 Direzione di rotazione della punta	30 Vite di fissaggio (B)
7 Scala graduata	20 Vista della fresatrice dall'alto	31 Guida a sagoma
8 Dado a farfalla	21 Direzione movimento dell'utensile	32 Punta
9 Appoggio del rifilatore	22 Guida dritta	33 Rullo di guida
10 Quantità di rifilatura	23 Vite	34 Segno limite
11 Levetta interruttore	24 Cacciavite	35 Coperchio delle spazzole a carbone

DATI TECNICI

Modello	3710
Capacità della pinza	6 mm o 1/4"
Velocità a vuoto (min ⁻¹)	30.000
Lunghezza totale	302 mm
Peso netto.....	1,6 kg
Classe di sicurezza.....	 /II

- Per il nostro programma di ricerca e sviluppo continui, i dati tecnici sono soggetti a modifiche senza preavviso.
- I dati tecnici potrebbero differire a seconda del paese di destinazione del modello.
- Peso in base alla procedura EPTA 01/2003

Utilizzo previsto


Questo utensile serve alla rifilatura a raso e alla sagomatura del legno, plastica e materiali simili.

Alimentazione

L'utensile deve essere collegato ad una presa di corrente con la stessa tensione indicata sulla targhetta del nome, e può funzionare soltanto con la corrente alternata monofase. Esso ha un doppio isolamento in osservanza alle norme europee, per cui può essere usato con le prese di corrente sprovviste della messa a terra.

GEA010-1

Avvertimenti generali per la sicurezza dell'utensile elettrico

 **AVVERTIMENTO** Leggere tutti gli avvertimenti per la sicurezza e le istruzioni. La mancata osservanza degli avvertimenti e delle istruzioni può causare scosse elettriche, incendio e/o gravi incidenti.

Conservare tutti gli avvertimenti e le istruzioni per riferimenti futuri.

GEB019-2

AVVERTIMENTI PER LA SICUREZZA DEL RIFILATORE

1. **Tenere gli utensili elettrici per le superfici di presa isolate quando si eseguono operazioni in cui l'utensile da taglio potrebbe fare contatto con fili elettrici nascosti o con il suo stesso cavo di alimentazione.** Il contatto con un filo elettrico "sotto tensione" mette "sotto tensione" le parti metalliche esposte dell'utensile, dando una scossa all'operatore.

2. **Usare morse od altri modi pratici per fissare e supportare il pezzo su una superficie stabile.** Se lo si tiene in mano o contro il proprio corpo, il pezzo diventa instabile e potrebbe causare la perdita di controllo.
3. **Quando si opera per lungo tempo mettersi protezioni alle orecchie.**
4. **Trattare gli utensili con estrema cura.**
5. **Controllare gli utensili con estrema cura che non ci siano crepature oppure siano danneggiati prima di cominciare la lavorazione.** Rimpiazzare immediatamente utensili con crepature oppure danneggiati.
6. **Evitare di tagliare chiodi. Ispezionare se ci sono e rimuovere tutti i chiodi dal pezzo da lavorare prima di cominciare la lavorazione.**
7. **Tenere la fresatrice ferma.**
8. **Tenere le mani lontane dalle parti in movimento.**
9. **Prima di mettere in moto la fresatrice assicurarsi che l'utensile non è a contatto con il pezzo da lavorare.**
10. **Prima di cominciare la lavorazione sul pezzo da lavorare attualmente, lasciare che giri per un momento. Osservare se ci sono vibrazioni oppure rotazioni imperfette che possono essere il segno di un montaggio imperfetto dell'utensile.**
11. **Assicurarsi del senso di rotazione dell'utensile e della direzione di avanzamento del pezzo da lavorare.**
12. **Non lasciare che l'utensile giri a vuoto. Mettere in moto la fresatrice solo quando è ben tenuta in mano.**
13. **Dopo aver lasciato andare l'interruttore sempre aspettare che l'utensile si fermi completamente prima di rimuovere la fresatrice dal pezzo da lavorare.**
14. **Non toccare l'utensile subito dopo la lavorazione; potrebbe essere estremamente caldo e potrebbe bruciare la vostra pelle.**
15. **Non sporcare sbadatamente la base dell'utensile con solvente benzina, olio oppure liquidi simili. Questi liquidi potrebbero causare crepature sulla base dell'utensile.**
16. **Bisogna usare punte con il diametro corretto del codolo e adatte alla velocità dell'utensile.**

17. Alcuni materiali contengono sostanze chimiche che potrebbero essere tossiche. Fare attenzione per evitare l'inalazione o il contatto con la pelle. Osservare le precauzioni del produttore del materiale.
18. Usare sempre la mascherina antipolvere/respiratore adatti al materiale e all'applicazione con cui si lavora.

CONSERVATE QUESTE ISTRUZIONI.

AVVERTIMENTO:

NON lasciare che la comodità o la familiarità d'utilizzo con il prodotto (acquisita con l'uso ripetuto) sostituisca la stretta osservanza delle norme di sicurezza per il prodotto stesso. L'utilizzo SBAGLIATO o la mancata osservanza delle norme di sicurezza di questo manuale di istruzioni potrebbero causare lesioni serie.

DESCRIZIONE DEL FUNZIONAMENTO

ATTENZIONE:

- Accertarsi sempre che l'utensile sia spento e staccato dalla presa di corrente prima di regolarlo o di controllarne il funzionamento.

Regolazione della sporgenza della punta (Fig. 1)

Per regolare la sporgenza della punta, allentare il dado di serraggio e spostare su o giù la base dell'utensile come desiderato girando la vite di regolazione. Dopo la regolazione, stringere saldamente il dado di serraggio per fissare la base dell'utensile.

Regolazione dell'angolatura della base dell'attrezzo (Fig. 2)

Allentare i dadi a farfalla e regolare l'angolatura della base dell'attrezzo (5° per ogni gradazione) per ottenere l'angolo di taglio desiderato.

Regolazione della quantità di rifilatura

Per regolare la quantità di rifilatura, allentare i dadi a farfalla e regolare l'appoggio del rifilatore.

ATTENZIONE:

- Far fare parecchi giri alla pinza conica con il cavo staccato dalla corrente e l'interruttore pure staccato, per assicurarsi che la punta giri liberamente e non viene a contatto con la base oppure l'appoggio del rifilatore in nessun modo.

Operazione dell'interruttore (Fig. 3)

Per mettere in moto l'utensile far scivolare la levetta interruttore nella posizione I (ON) e nella posizione O (OFF) per fermarlo.

MONTAGGIO

ATTENZIONE:

- Accertarsi sempre che l'utensile sia spento e staccato dalla presa di corrente prima di un qualsiasi intervento su di esso.

Montaggio o smontaggio della punta del rifilatore (Fig. 4)

ATTENZIONE:

- Non stringere la pinza conica se non c'è la punta inserita altrimenti la pinza conica si romperà.
- Usare la chiave in dotazione sull'attrezzo.

Inserire la punta fino in fondo nella pinza conica e quindi stringere forte la pinza conica con le due chiavi.

Per staccare la punta, seguire il processo di montaggio nel senso contrario.

Montaggio dell'appoggio del rifilatore (dopo che è stato smontato dall'attrezzo) (Fig. 5)

NOTA:

- L'attrezzo viene consegnato al cliente con l'appoggio del rifilatore montato.

Usare bulloni, dadi a farfalla, rondella onda e rondelle piatte per montare l'appoggio del rifilatore come mostrato in Fig. 5.

FUNZIONAMENTO

Mettere l'attrezzo in moto, evitando che la punta venga a trovarsi a contatto con il pezzo da lavorare e aspettare che la punta arrivi alla velocità massima. Quindi muovere l'attrezzo sopra la superficie del pezzo da lavorare, mantenendo la base dell'attrezzo e l'appoggio del rifilatore in parallelo con il fianco del pezzo da lavorare. (Fig. 6)

NOTA:

- Questo utensile può essere usato come un rifilatore convenzionale se gli togliete la scarpa da rifilatore.

Quando si lavora sui bordi la superficie da lavorare deve trovarsi sulla parte sinistra della punta nella direzione di avanzamento dell'utensile. (Fig. 7)

NOTA:

- Fare avanzare l'utensile troppo in fretta può essere la causa di una lavorazione pessima oppure può danneggiare la punta o il motore. Fare avanzare l'utensile troppo lentamente può divenire la causa di bruciature oppure di una lavorazione fallita. La velocità giusta di avanzamento dipenderà dalla grossezza della punta, la qualità del legname e la profondità di taglio. Prima di cominciare il taglio sul pezzo da lavorare si suggerisce di fare un taglio di prova su un pezzo di legno da buttarlo. Questo permetterà di farsi una idea esatta del risultato e nello stesso tempo permetterà di controllare la misure.
- Quando si usa l'appoggio del rifilatore, la guida dritta o la guida del rifilatore assicurarsi di mantenerli sul lato destro della direzione di taglio. Questo aiuterà a tenere la guida in linea con il lato del pezzo sotto lavorazione. (Fig. 8)

ATTENZIONE:

- Dato che una profondità di taglio eccessiva può provocare un eccessivo sforzo del motore oppure può creare difficoltà nel controllare l'utensile, la profondità di taglio non dovrà superare i 3 mm. alla volta quando si fanno scanalature. Quando si vogliono fare tagli più profondi dei 3 mm. passare parecchie volte aumentando gradatamente la profondità della punta.

Guida a sagoma

La guida a sagoma ha un incavo attraverso il quale passa la punta, permettendo l'uso del rifilatore per effettuare operazioni sagomate. (Fig. 9)

Smontare la base dall'attrezzo. Allentare i dadi a farfalla e fissare la base dell'attrezzo nella posizione orizzontale. Allentare le due viti sulla base dell'attrezzo. (Fig. 10)

Piazzare la guida a sagoma sulla base dell'attrezzo. Ci sono quattro parti convesse sulla guida a sagoma. Fissare due delle quattro parti convesse usando le due viti. Montare la base sull'attrezzo. (Fig. 11)

Fermare la sagoma sul pezzo da lavorare. Piazzare l'utensile sulla sagoma e far muovere l'utensile con la guida a sagoma strisciante lungo in fianco della sagoma. (Fig. 12)

NOTA:

- Il pezzo da lavorare verrà tagliato ad una misura leggermente differente da quella data dalla sagoma. Permettere una distanza (X) tra la punta del rifilatore e la parte esterna della sagoma. La distanza (X) può venire calcolata usando la seguente equazione.

$$\text{Distanza (X)} = \frac{\text{diametro esterno della guida a sagoma} - \text{diametro della punta}}{2}$$

Guida diritta (accessorio) (Fig. 13, 14, 15 e 16)

Attaccare la piastra guida alla guida diritta con il bullone e il dado ad alette.

Tagli circolari

Montando la guida diritta e la piastra della guida è possibile eseguire dei tagli circolari, come mostrato nelle Figg. 17 e 18.

I raggi minimo e massimo dei cerchi da tagliare (distanza tra il centro del cerchio e il centro della punta) sono i seguenti:

Min.: 70 mm

Mass.: 221 mm

Fig. 17 per tagliare dei cerchi con un raggio dai 70 mm ai 121 mm.

Fig. 18 per tagliare dei cerchi con un raggio dai 121 mm ai 221 mm.

NOTA:

- Usando questa guida non si possono tagliare cerchi con un raggio dai 172 mm ai 186 mm.

Allineare il foro centrale nella guida diritta con il centro del cerchio da tagliare. Inserire un chiodo meno di 6 mm in diametro nel foro centrale per fissare la guida diritta. Far girare l'utensile attorno al chiodo nella direzione oraria. (Fig. 19)

Guida del rifilatore (accessori a richiesta)

La guida del rifilatore serve per rifilature su plastica nel caso di mobilia. Il rullino di guida corre sul fianco della curva e assicura un taglio preciso. (Fig. 20)

Allentare i dadi a farfalla e fissare la base dell'attrezzo nella posizione orizzontale. Piazzare la guida del rifilatore sulla base del rifilatore con la vite di fissaggio (A).

Allentare la vite di fissaggio (B) e regolare la distanza tra la punta e la guida del rifilatore facendo girare la vite di regolazione (1 mm per giro). Alla distanza desiderata stringere la vite di fissaggio (B) per fermare la guida del rifilatore al suo posto. (Fig. 21)

Durante la lavorazione fare correre il rullino di guida sul fianco del pezzo da lavorare. (Fig. 22)

MANUTENZIONE

ATTENZIONE:

- Accertarsi sempre che l'utensile sia spento e staccato dalla presa di corrente prima dell'ispezione o della manutenzione.

Sostituzione delle spazzole di carbone

Rimuovere e controllare regolarmente le spazzole di carbone. Sostituirle se sono usurate fino al segno limite. Mantenere sempre le spazzole di carbone pulite e facili da inserire nei portaspazzole. Le spazzole di carbone devono essere sostituite entrambe allo stesso tempo. Usare soltanto spazzole di carbone identiche. (Fig. 23)

Usare un cacciavite per rimuovere i tappi dei portaspazzole. Estrarre le spazzole di carbone usurate, inserire quelle nuove e fissare i tappi dei portaspazzole. (Fig. 24)

Per preservare la sicurezza e l'affidabilità del prodotto, le riparazioni, la manutenzione o la regolazione devono essere eseguite da un Centro Assistenza Makita autorizzato usando sempre ricambi Makita.

ENG104-2

Rumore

Il tipico livello di rumore pesato A determinato secondo EN60745:

Livello pressione sonora (L_{pA}): 80 dB (A)

Incertezza (K): 3 dB (A)

Il livello di rumore durante il lavoro potrebbe superare gli 80 dB (A).

Indossare i paraorecchi

ENG224-2

Vibrazione

Il valore totale di vibrazione (somma vettore triassiale) determinato secondo EN60745:

Modalità operativa: rotazione senza carico

Emissione di vibrazione (a_{h1}): 2,5 m/s² o meno

Incertezza (K): 1,5 m/s²

- Il valore di emissione delle vibrazioni dichiarato è stato misurato conformemente al metodo di test standard, e può essere usato per paragonare un utensile con un altro.
- Il valore di emissione delle vibrazioni dichiarato può anche essere usato per una valutazione preliminare dell'esposizione.

AVVERTIMENTO:

- L'emissione delle vibrazioni durante l'uso reale dell'utensile elettrico può differire dal valore di emissione dichiarato a seconda dei modi in cui viene usato l'utensile.
- Identificare le misure di sicurezza per la protezione dell'operatore basate sulla stima dell'esposizione nelle condizioni reali d'utilizzo (tenendo presente tutte le parti del ciclo operativo, come le volte in cui l'utensile viene spento e quando gira a vuoto, oltre al tempo di funzionamento).

Dichiarazione CE di conformità

Noi della Makita Corporation, come produttori responsabili, dichiariamo che le macchine Makita seguenti:

Designazione della macchina: Rifilatore

Modello No./Tipo: 3710

sono una produzione di serie e

conformi alle direttive europee seguenti:

98/37/CE fino al 28 dicembre 2009 e poi 2006/42/

CE dal 29 dicembre 2009

E sono fabbricate conformemente ai seguenti standard o documenti standardizzati:

EN60745

La documentazione tecnica è tenuta dal nostro rappresentante autorizzato in Europa, che è:

Makita International Europe Ltd.

Michigan Drive, Tongwell,

Milton Keynes, MK15 8JD, England

30 gennaio 2009




Tomoyasu Kato
Amministratore

Makita Corporation
3-11-8, Sumiyoshi-cho,
Anjo, Aichi, JAPAN

Verklaring van algemene gegevens

1 Gewenste snijdiepte	13 Vastdraaien	25 Sjabloongeleder 10
2 Zoolplaat	14 Vasthouden	26 Geleideplaat
3 Klemmoer	15 Borgring	27 Vastzetschroef (A)
4 Schaal	16 Platte vulring	28 Middengaatje
5 Afstelschroef	17 Bout	29 Spijker
6 Vleugelbout	18 Werkstuk	30 Vastzetschroef (B)
7 Graden verdeling	19 Rotatierichting van de frees	31 Trimgeleider
8 Vleugelmoer	20 Van bovenaf gezien	32 Geleidesteun
9 Trimschoen	21 Freesrichting	33 Rol van geleider
10 Afschuinshoek	22 Rechte geleider	34 Limietaanduiding
11 Schakelaar	23 Schroef	35 Koolborsteldop
12 Losdraaien	24 Schroevendraaier	

TECHNISCHE GEGEVENS

Model	3710
Spantang cap	6 mm of 1/4"
Toerental onbelast/min. (min ⁻¹)	30 000
Totale lengte	302 mm
Netto gewicht	1,6 kg
Veiligheidsklasse	 II

- In verband met ononderbroken research en ontwikkeling behouden wij ons het recht voor bovenstaande technische gegevens te wijzigen zonder voorafgaande kennisgeving.
- De technische gegevens kunnen van land tot land verschillen.
- Gewicht volgens de EPTA-procedure 01/2003

Doeleinden van gebruik

Dit gereedschap is bedoeld voor het gelijk afwerken en voor het aanbrengen van profielen in hout, kunststof en soortgelijke materialen.

Stroomvoorziening

De machine mag alleen worden aangesloten op een stroombron van hetzelfde voltage als aangegeven op de naamplaat, en kan alleen op enkel-fase wisselstroom worden gebruikt. De machine is dubbel-geïsoleerd volgens de Europese standaard en kan derhalve ook op een niet-geaard stopcontact worden aangesloten.

GEA010-1

Algemene veiligheidswaarschuwingen voor elektrisch gereedschap

⚠ WAARSCHUWING! Lees alle veiligheidswaarschuwingen en alle instructies. Het niet volgen van de waarschuwingen en instructies kan leiden tot elektrische schokken, brand en/of ernstig letsel.

Bewaar alle waarschuwingen en instructies om in de toekomst te kunnen raadplegen.

GEB019-2

VEILIGHEIDSWAARSCHUWINGEN SPECIFIEK VOOR EEN KANTENFREES

1. **Houd elektrisch gereedschap vast aan het geïsoleerde oppervlak van de handgrepen wanneer u werkt op plaatsen waar het zaaggereedschap met verborgen bedrading of zijn eigen snoer in aanraking kan komen.** Door contact met onder spanning staande draden, zullen de niet-geïsoleerde metalen delen van het gereedschap onder spanning komen te staan zodat de gebruiker een elektrische schok kan krijgen.

2. **Gebruik klemmen of een andere praktische methode om het werkstuk op een stabiele ondergrond te bevestigen en sondersteunen.** Als u het werkstuk in uw hand of tegen uw lichaam geklemd houdt, is het onvoldoende stabiel en kunt u de controle erover verliezen.
3. **Gebruik een oorbescherming, wanneer U lange tijd met dit gereedschap denkt te werken.**
4. **Wees voorzichtig met het frees.**
5. **Kontroleer het frees op barsten of beschadiging, alvorens het gereedschap in te schakelen en vervang onmiddellijk als het frees is gebarsten of beschadigd.**
6. **Zorg dat het frees niet in contact komt met spijkers enz. Verwijder derhalve alvorens met trimmen te beginnen eventuele spijkers en dergelijke van het werkstuk.**
7. **Houd het gereedschap stevig vast.**
8. **Houd uw handen uit de buurt van de roterende delen.**
9. **Zorg dat het frees niet in contact is met het werkstuk wanneer u het gereedschap inschakelt.**
10. **Laat het gereedschap draaien, alvorens het werkstuk te trimmen. Controleer of er trillingen en/of schommelingen zijn, die op een verkeerd geïnstalleerd frees kunnen wijzen.**
11. **Zorg dat de rotatierichting overeenkomt met de trimrichting.**
12. **Schakel het gereedschap onmiddellijk uit, als u het niet meer gebruikt. Schakel het gereedschap allen in, als u het in handen houdt.**
13. **Schakel het gereedschap uit en wacht tot het helemaal tot stilstand is gekomen, alvorens het van het werkstuk te verwijderen.**
14. **Raak het frees onmiddellijk na het trimmen niet aan; aangezien het nog gloeiend heet is en derhalve brandwonden kan veroorzaken.**
15. **Wees voorzichtig en veeg het voetstuk van het gereedschap niet af met verfverdunner, benzine, olie of iets dergelijks, aangezien er anders barsten in kunnen komen.**
16. **Zorg ervoor dat u uitsluitend frozen gebruikt die de juiste schachtdiameter hebben en geschikt zijn voor de snelheid van het gereedschap.**
17. **Sommige materialen bevatten chemische stoffen die vergiftig kunnen zijn. Vermijd inademing van stof en contact met de huid. Volg de veiligheidsinstructies van de leverancier van het materiaal.**

18. Gebruik altijd het juiste stofmasker/ademhalingsapparaat voor het materiaal en de toepassing waarmee u werkt.

BEWAAR DEZE VOORSCHRIFTEN.

WAARSCHUWING:

Laat u NIET misleiden door een vals gevoel van comfort en bekendheid met het gereedschap (na veelvuldig gebruik) en neem alle veiligheidsvoorschriften van het betreffende product altijd strikt in acht. **VERKEERD GEBRUIK** of het niet naleven van de veiligheidsvoorschriften in deze gebruiksaanwijzing kan leiden tot ernstige verwondingen.

BESCHRIJVING VAN DE FUNCTIES

LET OP:

- Zorg altijd dat het gereedschap is uitgeschakeld en zijn stekker uit het stopcontact is verwijderd alvorens de functies op het gereedschap te controleren of af te stellen.

De snijdiepte instellen (Fig. 1)

Om de snijdiepte in te stellen, draait u de klemmoer los en beweegt u de zoolplaat omhoog of omlaag, al naar gelang gewenst, door de afstelschroef te draaien. Na het instellen draait u de klemmoer vast om de zoolplaat stevig vast te zetten.

Instellen van de zoolplaathoek (Fig. 2)

Draai de vleugelbout los en stel de zoolplaathoek in, voor het verkrijgen van de gewenste snijhoek (5° per graduatie).

Instellen van de afschuinshoek

Voor het instellen van de afschuinshoek, draait U eerst de vleugelmoer los en stel daarna de trimschoen in.

LET OP:

- Met het gereedschapssnoer van de voedingsbron verwijderd en de schakelaar in de "OFF" positie, draait U de spantang moer enige keren om, om er zeker van te zijn dat de frees vrij kan draaien en onmogelijk in contact kan komen met de zoolplaat of de trimschoen.

Werkning van de schakelaar (Fig. 3)

Om het gereedschap te starten dient u de schakelaar in de I (ON) positie te drukken, en voor stoppen, in de O (OFF) positie.

INEENZETTEN

LET OP:

- Zorg altijd dat het gereedschap is uitgeschakeld en zijn stekker uit het stopcontact is verwijderd alvorens enig werk aan het gereedschap uit te voeren.

Inzetten of verwijderen van de frees (Fig. 4)

LET OP:

- Draai de spantangmoer niet vast als in de spantang geen frees zit, aangezien anders de spantang kan breken.
- Gebruik uitsluitend de steeksleutels die met het gereedschap zijn bijgeleverd.

Steek de frees helemaal in de spantang en draai de spantangmoer stevig vast met behulp van de twee sleutels.

Voor het verwijderen van de frees, volgt u de procedure voor het inzetten in omgekeerde volgorde.

Installeren van de trimschoen (nadat deze van het gereedschap is verwijderd) (Fig. 5)

OPMERKING:

- De trimschoen is reeds in de fabriek op het gereedschap geïnstalleerd.

Gebruik de bout, vleugelmoer, gegolfde vulring en platte vulring voor het installeren van de trimschoen, zoals in Fig. 5 aangegeven.

BEDIENING

Schakel het gereedschap in, maar zorg dat de frees nog geen contact maakt met het werkstuk. Wacht tot de frees op volle toeren draait, en beweeg het gereedschap vervolgens voort over het werkstuk. Zorg ervoor dat de zoolplaat en de trimschoen volledig op beide zijden van het werkstuk rusten. (Fig. 6)

OPMERKING:

- U kunt dit gereedschap gebruiken als een gewone frees wanneer U de trimschoen verwijdert.

Wanneer u de rand van het werkstuk wilt bewerken, plaatst u het werkstuk links, zoals in de onderstaande illustratie. (Fig. 7)

OPMERKING:

- Wanneer U het gereedschap te snel voortbeweegt, kan het resultaat onbevredigend zijn, of kan de frees of de motor beschadiging oplopen. Wanneer U echter het gereedschap te langzaam voortbeweegt, krijgt U een lelijk freesoppervlakte of kan er op het freesoppervlakte een brandvlek komen. Hoe U het best het gereedschap kunt voortbeweegen, hangt af van de freesafmetingen, het materiaal en de snijdiepte. Het verdient derhalve aanbeveling een proef te doen, alvorens U het werkstuk bewerkt. U kunt dan zien hoe het freesoppervlakte eruit zal zien en de afmetingen controleren.
- Wanneer U de trimschoen, de rechte geleider of de trimgeleider gebruikt, dient U deze rechts van de snijrichting te houden, zodat deze volledig op het werkstuk kan rusten. (Fig. 8)

LET OP:

- Aangezien door een overmatige trimdiepte de motor overbelast kan raken en u moeite heeft het gereedschap onder controle te houden, mag dus voor het snijden van groeven de trimdiepte per bewerking niet meer dan 3 mm bedragen. Wilt u de groef dieper hebben dan dient u de frees telkens verder uit te laten steken (telkens niet meer dan 3 mm) en de bewerking zonnodig herhalen tot de groef de gewenste diepte heeft.

Sjabloongeleader

De sjabloongeleader is voorzien van een bus, waardoor de frees gaat, zodat u met het gereedschap de patronen van de sjabloon nauwkeurig kunt volgen. (Fig. 9)

Verwijder de zoolplaat van het gereedschap. Draai de vleugelbout los en zet de zoolplaat horizontaal vast. Draai de twee schroeven op de zoolplaat los. (Fig. 10)

Plaats de sjabloongeleader op de zoolplaat. Er zijn vier bolronde delen op de sjabloongeleader. Zet met behulp van de twee schroeven twee van de vier bolronde delen vast. Installeer vervolgens de zoolplaat weer op het gereedschap. (Fig. 11)

Zet de sjabloon vast op het werkstuk. Plaats daarna het gereedschap op de sjabloon en beweeg het zo voort dat de sjabloongeleader de patronen van de sjabloon volgt. (Fig. 12)

OPMERKING:

- De uitgesneden patronen in het werkstuk zijn iets smaller dan die van de sjabloon. Dit komt vanwege de afstand (X) tussen het mes en de buitenkant van de sjabloongeleader. Deze afstand (X) kunt u als volgt berekenen:

$$\text{Afstand (X)} = \frac{\text{middellijn van sjabloongeleader} - \text{middellijn van mes}}{2}$$

Rechte geleider (Accessoire)

(Fig. 13, 14, 15 en 16)

Bevestig de geleideplaat aan de rechte geleider met behulp van de bout en vleugelmoer.

Cirkelvormig trimmen

Cirkelvormig trimmen is mogelijk wanneer u de rechte geleider en de geleideplaat in elkaar zet, zoals afgebeeld in Fig. 17 of 18.

De minimale en maximale straal (afstand tussen het middelpunt van de cirkel en de punt van de frees) van de te trimmen cirkels zijn als volgt:

Minimaal: 70 mm

Maximaal: 221 mm

Fig. 17 voor het trimmen van cirkels met een straal tussen 70 mm en 121 mm.

Fig. 18 voor het trimmen van cirkels met een straal tussen 121 mm en 221 mm.

OPMERKING:

- Met deze geleider kunt u geen cirkels trimmen met een straal van 172 mm tot 186 mm.

Plaats het middengaatje van de rechte geleider op het punt dat het middelpunt van de te trimmen cirkel moet worden. Sla een spijker van minder dan 6 mm diameter door het middengaatje om de rechte geleider vast te zetten. Beweeg vervolgens het gereedschap naar rechts in een cirkel voort. (Fig. 19)

Trimgeleider

Voor het trimmen van afgeronde hoeken van het opleghout van meubelstukken en dergelijke, verkrijgt u met behulp van de trimgeleider uitstekende resultaten. De rol van de geleider rolt namelijk over de afronding, zodat u een fijne afwerking verkrijgt. (Fig. 20)

Draai de vleugelbout los en zet de zoolplaat horizontaal vast. Installeer met behulp van vastzetschroef (A) de trimgeleider op de zoolplaat. Draai vastzetschroef (B) los en stel de afstand in tussen de frees en de trimgeleider door de afstelschroef te verdraaien (1 mm per slag). Vervolgens draait u vastzetschroef (B) vast voor het vastzetten van de trimgeleider. (Fig. 21)

Tijdens het trimmen beweegt u het gereedschap zodanig dat de rol van de geleider continu over de zijkant van het werkstuk blijft rollen. (Fig. 22)

ONDERHOUD

LET OP:

- Zorg altijd dat het gereedschap is uitgeschakeld en zijn stekker uit het stopcontact is verwijderd alvorens te beginnen met inspectie of onderhoud.

Vervangen van koolborstels

Verwijder en controleer regelmatig de koolborstels. Vervang de koolborstels wanneer ze tot aan de limietmarkering versleten zijn. Houd de koolborstels schoon, zodat ze gemakkelijk in de houders glijden. Beide koolborstels dienen gelijktijdig te worden vervangen. Gebruik uitsluitend gelijksoortige koolborstels. (Fig. 23)

Gebruik een schroevendraaier om de kappen van de koolborstelhouders te verwijderen. Haal de versleten koolborstels eruit, schuif de nieuwe erin, en zet daarna de kappen weer goed vast. (Fig. 24)

Om de VEILIGHEID en BETROUWBAARHEID van het product te handhaven, dienen alle reparaties en alle andere onderhoudswerkzaamheden of afstellingen te worden uitgevoerd door een erkend Makita Servicecentrum, en dat uitsluitend met gebruik van Makita vervangingsonderdelen.

ENG104-2

Geluidsniveau

De typisch, A-gewogen geluidsniveaus vastgesteld volgens EN60745:

Geluidsdrukniveau (L_{pA}): 80 dB (A)

Onnauwkeurigheid (K): 3 dB (A)

Tijdens het werken kan het geluidsniveau 80 dB (A) overschrijden.

Draag oorbeschermers

ENG224-2

Trilling

De totaalwaarde van de trillingen (triaxiale vectorsom) vastgesteld volgens EN60745:

Toepassing: rotatie zonder belasting

Trillingsemisatie (a_{h1}): 2,5 m/s² of lager

Onnauwkeurigheid (K): 1,5 m/s²

- De opgegeven trillingsemissiewaarde is gemeten volgens de standaardtestmethode en kan worden gebruikt om dit gereedschap te vergelijken met andere gereedschappen.
- De opgegeven trillingsemissiewaarde kan ook worden gebruikt voor een beoordeling vooraf van de blootstelling.

WAARSCHUWING:

- De trillingsemissie tijdens het gebruik van het elektrisch gereedschap in de praktijk kan verschillen van de opgegeven trillingsemissiewaarde afhankelijk van de manier waarop het gereedschap wordt gebruikt.
- Zorg ervoor dat veiligheidsmaatregelen worden getroffen ter bescherming van de operator die zijn gebaseerd op een schatting van de blootstelling onder praktijkomstandigheden (rekening houdend met alle fasen van de bedrijfscyclus, zoals de tijdsduur gedurende welke het gereedschap is uitgeschakeld en stationair draait, naast de ingeschakelde tijdsduur).

EU-Verklaring van Conformiteit
Wij, Makita Corporation, als de verantwoordelijke fabrikant, verklaren dat de volgende Makita-machine(s):

Aanduiding van de machine: Kantenfrees

Modelnr./Type: 3710

in serie zijn geproduceerd en

Voldoen aan de volgende Europese richtlijnen:

98/37/EC tot en met 28 december 2009 en daarna aan 2006/42/EC vanaf 29 december 2009

En zijn gefabriceerd in overeenstemming met de volgende normen of genormaliseerde documenten:

EN60745

De technische documentatie wordt bewaard door onze erkende vertegenwoordiger in Europa, te weten:

Makita International Europe Ltd.

Michigan Drive, Tongwell,

Milton Keynes, MK15 8JD, Engeland


30 januari 2009

Tomoyasu Kato
DirecteurMakita Corporation
3-11-8, Sumiyoshi-cho,
Anjo, Aichi, JAPAN

Explicación de los dibujos

1 Profundidad de corte	13 Apretar	24 Destornillador
2 Base	14 Retener	25 Guía para plantilla 10
3 Tuerca de fijación	15 Arandela elástica	26 Carril de guía
4 Escala	16 Arandela plana	27 Tornillo de sujeción (A)
5 Tornillo de ajuste	17 Tornillo	28 Agujero de centro
6 Perno de orejas	18 Pieza de trabajo	29 Clavo
7 Graduación	19 Dirección de rotación de la fresa	30 Tornillo de sujeción (B)
8 Tuerca de mariposa	20 Vista desde la parte superior de la máquina	31 Guía precisa
9 Pie guía	21 Dirección de corte	32 Fresa
10 Anchura del chaflán	22 Guía recta	33 Rodillo guía
11 Interruptor de encendido/apagado	23 Tornillos	34 Marca límite
12 Aflojar		35 Tapón del portaescobilla

ESPECIFICACIONES

Modelo	3710
Capacidad de boquilla.....	6 mm o 1/4"
Velocidad en vacío (min ⁻¹)	30.000
Longitud total	302 mm
Peso neto.....	1,6 kg
Clase de seguridad	 /II

- Debido a un programa continuo de investigación y desarrollo, las especificaciones aquí dadas están sujetas a cambios sin previo aviso.
- Las especificaciones pueden ser diferentes de país a país.
- Peso de acuerdo con el procedimiento EPTA 01/2003

Uso previsto


La herramienta ha sido prevista para recortes y perfileados planos en madera, plástico y materiales similares.

Alimentación

La herramienta ha de conectarse solamente a una fuente de alimentación de la misma tensión que la indicada en la placa de características, y sólo puede funcionar con corriente alterna monofásica. El sistema de doble aislamiento de la herramienta cumple con la norma europea y puede, por lo tanto, usarse también en enchufes hembra sin conductor de tierra.

GEA010-1

Advertencias de seguridad generales para herramientas eléctricas

 **¡ADVERTENCIA!** Lea todas las advertencias de seguridad y todas las instrucciones. Si no sigue todas las advertencias e instrucciones podrá ocasionar una descarga eléctrica, un incendio y/o heridas graves.

Guarde todas las advertencias e instrucciones para futuras referencias.

GEB019-2

ADVERTENCIAS DE SEGURIDAD PARA LA REBORDEADORA

1. Sujete las herramientas eléctricas por las superficies de asimiento aisladas cuando realice una operación en la que la herramienta de corte pueda entrar en contacto con cableado oculto o con su propio cable. El contacto con un cable con corriente hará que la corriente circule por las partes metálicas expuestas de la herramienta y podrá electrocutar al operario.

2. Utilice mordazas u otros medios de sujeción prácticos para sujetar y apoyar la pieza de trabajo en una plataforma estable. Sujetada con la mano o contra su cuerpo, la pieza de trabajo estará inestable y podrá ocasionar la pérdida del control.
3. Protéjase los oídos cuando trabaje durante periodos prolongados.
4. Manipule con mucho cuidado estas brocas.
5. Compruebe con cuidado si existen grietas o daños en la broca antes de la operación. Reemplace inmediatamente la broca si está agrietada o dañada.
6. No corte clavos. Inspeccione antes de la operación la pieza de trabajo para ver si tiene clavos y sáquelos si los hay.
7. Retenga firmemente la herramienta.
8. Mantenga las manos apartadas de las piezas de rotación.
9. Asegúrese de que la broca no esté en contacto con la pieza de trabajo antes de conectar el interruptor.
10. Antes de usar la herramienta en una pieza de trabajo, déjela un rato en funcionamiento. Observe si se producen vibraciones u ululaciones que pudieran indicar que la broca está mal colocada.
11. Tenga cuidado con la dirección de rotación de la broca y con la dirección de avance.
12. No deje la herramienta en marcha. Opere la herramienta sólo cuando la tenga en las manos.
13. Antes de sacar la herramienta de la pieza de trabajo, desconéctela siempre y espere a que la broca se pare por completo.
14. No toque la broca inmediatamente después de la operación; porque puede estar muy caliente y podría quemarse.
15. No ensucie la base de la herramienta con disolvente, gasolina, aceite, o productos semejantes. Pueden causar grietas en la base de la herramienta.
16. Preste atención a la necesidad de utilizar brocas de un diámetro de espiga correcto y apropiado para la velocidad de la herramienta.
17. Algunos materiales contienen sustancias químicas que podrán ser tóxicas. Tenga precaución para evitar la inhalación de polvo y el contacto con la piel. Siga los datos de seguridad del abastecedor del material.

18. Utilice siempre la mascarilla contra el polvo o el respirador correcto para el material con que esté trabajando y la aplicación que realice.

GUARDE ESTAS INSTRUCCIONES.

ADVERTENCIA:

NO deje que la comodidad o familiaridad con el producto (a base de utilizarlo repetidamente) sustituya la estricta observancia de las normas de seguridad para el producto en cuestión. El MAL USO o el no seguir las normas de seguridad establecidas en este manual de instrucciones podrá ocasionar graves heridas personales.

DESCRIPCIÓN DEL FUNCIONAMIENTO

PRECAUCIÓN:

- Asegúrese siempre de que la herramienta esté apagada y desenchufada antes de ajustar o comprobar cualquier función de la herramienta.

Ajuste de la profusión de la fresa (Fig. 1)

Para ajustar la protuberancia de fresa, afloje la tuerca de fijación y mueva la base de la herramienta hacia arriba o hacia abajo de la forma deseada girando el tornillo de ajuste. Después de hacer el ajuste, apriete la tuerca de fijación firmemente para sujetar la base de la herramienta.

Ajuste del ángulo de la base (Fig. 2)

Afloje los pernos de orejas y ajuste el ángulo de la base de la máquina (5° por graduación) para obtener el ángulo de corte deseado.

Ajuste de la anchura del chafalán

Para ajustar la anchura del chafalán, afloje las tuercas de mariposa y ajuste el pie guía.

PRECAUCIÓN:

- Con la máquina desenchufada y el interruptor de encendido/apagado en la posición "OFF", gire la tuerca del portabrocas de la máquina varias veces para asegurarse de que la fresa gira libremente sin tocar la base o el pie guía en ningún sentido.

Accionamiento del interruptor (Fig. 3)

Para encender la máquina, ponga el interruptor de encendido/apagado en la posición I (ON). Para pararla, póngalo en la posición O (OFF).

MONTAJE

PRECAUCIÓN:

- Asegúrese siempre de que la herramienta esté apagada y desenchufada antes de realizar cualquier trabajo en ella.

Instalación y extracción de la broca precisa (Fig. 4)

PRECAUCIÓN:

- No apriete la tuerca del portabrocas sin antes haber insertado la fresa, o romperá el portabrocas.
- Emplee solamente las llaves suministradas con la máquina.

Inserte la fresa hasta el fondo en el portabrocas y apriete la tuerca del portabrocas fijamente con dos llaves.

Para desmontar la fresa siga el procedimiento de instalación a la inversa.

Instalación del pie guía (después de haberlo desmontado de la máquina) (Fig. 5)

NOTA:

- La máquina sale de fábrica con el pie guía instalado en ella.

Utilice los tornillos, tuercas de mariposa, arandelas elásticas y arandelas planas para instalar el pie guía como se muestra en la Fig. 5.

OPERACIÓN

Encienda la máquina y espere hasta que la fresa alcance el máximo de velocidad antes de ponerla en contacto con la pieza de trabajo. Luego mueva la máquina sobre la superficie de la pieza de trabajo, manteniendo la base de la máquina y el pie guía contra las caras de la pieza de trabajo. (Fig. 6)

NOTA:

- Esta máquina podrá usarse como una fresadora eléctrica corriente desmontando el pie guía.

Cuando corte molduras de canto, la superficie de la pieza de trabajo deberá quedar a la izquierda de la fresa con respecto a la dirección de corte. (Fig. 7)

NOTA:

- Si avanza la máquina demasiado rápidamente el corte no será preciso y podrá dañar la fresa o el motor. Si avanza muy lentamente podrá quemar la madera y echar a perder el corte. La velocidad de corte apropiada dependerá del tamaño de la fresa, tipo de pieza de trabajo y profundidad de corte. Antes de comenzar a trabajar en la pieza de trabajo real, es aconsejable hacer un corte de prueba en un trozo de madera de desperdicios. De esta forma podrá comprobar el resultado exacto del corte y también las dimensiones.
- Cuando utilice el pie guía, la guía recta o la guía precisa, asegúrese de que quede a la derecha de la dirección de corte. Esto ayudará a mantener la guía contra el canto de la pieza de trabajo. (Fig. 8)

PRECAUCIÓN:

- Dado que un corte excesivo podrá causar sobrecarga al motor o dificultad en el control de la máquina, la profundidad de corte no deberá exceder los 3 mm por pasada cuando abra ranuras. Cuando desee abrir ranuras de más de 3 mm de profundidad, realice varias pasadas aumentando progresivamente el ajuste de la profundidad de corte de la fresa.

Guía para plantilla

La guía para plantilla tiene una acanaladura por la cual pasa la fresa, permitiendo usar la fresadora con diversos patrones de plantilla. (Fig. 9)

Retire la base de la máquina de la máquina. Afloje el perno de orejas y asegure la base horizontalmente. Afloje los dos tornillos de la base de la máquina. (Fig. 10)

Coloque la guía para plantilla en la base de la máquina. Hay cuatro porciones convexas en la guía para plantilla. Asegure dos de las cuatro porciones convexas usando los dos tornillos. Instale la base de la máquina en la máquina. (Fig. 11)

Asegure la plantilla en la pieza de trabajo. Ponga la máquina sobre la plantilla y mueva la máquina con la guía para plantilla deslizándola a lo largo del canto de la plantilla. (Fig. 12)

NOTA:

- El tamaño del corte realizado en la pieza de trabajo variará ligeramente con respecto a la plantilla. Cuente con una tolerancia para la distancia (X) entre la cuchilla de corte de la fresa y la parte exterior de la guía para plantilla. La distancia (X) puede calcularse usando la siguiente ecuación:

$$\text{Distancia (X)} = \frac{\text{Diámetro exterior de la guía para plantilla} - \text{diámetro exterior de corte de la fresa}}{2}$$

Guía recta (Accesorio) (Fig. 13, 14, 15 y 16)

Coloque la placa guía en la guía recta con el perno y la tuerca de aletas.

Cortes circulares

Los cortes circulares puede conseguirlos si monta la guía recta y el carril de guía de la forma mostrada en las figuras 17 y 18.

Los radios mínimos y máximos de círculos (distancia entre el centro del círculo y centro de la fresa) que se pueden cortar con esta guía son los siguientes:

Mínimo: 70 mm

Máximo: 221 mm

Fig. 17 para realizar cortes circulares de entre 70 y 121 mm de radio.

Fig. 18 para realizar cortes circulares de entre 121 y 221 mm de radio.

NOTA:

- Los círculos de entre 172 y 186 mm de radio no se pueden cortar usando esta guía.

Coloque la guía recta sobre el círculo que va a cortar de forma que el agujero de centro coincida con el centro del círculo. Clave un clavo de menos de 6 mm de diámetro a través del agujero de centro para asegurar la guía recta. Gire la máquina hacia la derecha alrededor del clavo. (Fig. 19)

Guía precisa

Los ornamentos, cortes curvos en chapas de madera para muebles y otros objetos similares pueden realizarse fácilmente con la guía precisa. Los rodillos guía siguen la curva y aseguran un corte preciso. (Fig. 20)

Afloje los tornillos de orejas y asegure la base de la máquina horizontalmente. Instale la guía precisa en la base de la máquina con el tornillo de sujeción (A). Afloje el tornillo de sujeción (B) y ajuste la distancia entre la fresa y la guía precisa girando el tornillo de ajuste (1 mm por vuelta). Cuando haya conseguido la distancia deseada, apriete el tornillo de sujeción (B) para asegurar la guía precisa en su lugar. (Fig. 21)

Al cortar, mueva la máquina con el rodillo guía rodando sobre el canto de la pieza de trabajo. (Fig. 22)

MANTENIMIENTO

PRECAUCIÓN:

- Asegúrese siempre de que la herramienta esté apagada y desenchufada antes de intentar realizar una inspección o mantenimiento.

Substitución de las escobillas de carbón

Extraiga e inspeccione regularmente las escobillas de carbón. Sustitúyalas cuando se hayan gastado hasta la marca límite. Mantenga las escobillas de carbón limpias de forma que entren libremente en los portaescobillas. Ambas escobillas de carbón deberán ser sustituidas al mismo tiempo. Utilice únicamente escobillas de carbón idénticas. (Fig. 23)

Utilice un destornillador para quitar los tapones portaescobillas. Extraiga las escobillas desgastadas, inserte las nuevas y fije los tapones portaescobillas. (Fig. 24)

Para mantener la SEGURIDAD y la FIABILIDAD del producto, las reparaciones y cualquier otro mantenimiento o ajuste deberán ser realizados por los centros de servicio autorizado de Makita, siempre con piezas de repuesto de Makita.

ENG104-2

Ruido

El nivel de ruido A-ponderado típico determinado de acuerdo con la norma EN60745:

Nivel de presión sonora (L_{pA}): 80 dB (A)

Error (K): 3 dB (A)

El nivel de ruido en condiciones de trabajo puede que sobrepase los 80 dB (A).

Póngase protectores en los oídos

ENG224-2

Vibración

El valor total de la vibración (suma de vectores triaxiales) determinado de acuerdo con la norma EN60745:

Modo tarea: giro sin carga

Emisión de vibración (a_{H1}): 2,5 m/s² o menos

Error (K): 1,5 m/s²

- El valor de emisión de vibración declarado ha sido medido de acuerdo con el método de prueba estándar y se puede utilizar para comparar una herramienta con otra.
- El valor de emisión de vibración declarado también se puede utilizar en una valoración preliminar de exposición.

ADVERTENCIA:

- La emisión de vibración durante la utilización real de la herramienta eléctrica puede variar del valor de emisión declarado dependiendo de las formas en las que la herramienta sea utilizada.
- Asegúrese de identificar medidas de seguridad para proteger al operario que estén basadas en una estimación de la exposición en las condiciones reales de utilización (teniendo en cuenta todas las partes del ciclo operativo tal como las veces cuando la herramienta está apagada y cuando está funcionando en vacío además del tiempo de gatillo).

**Declaración de conformidad CE
Makita Corporation como fabricante responsable
declara que la(s) siguiente(s) máquina(s) de Makita:**

Designación de máquina: Rebordeadora

Modelo N°/Tipo: 3710

son producidas en serie y

Cumplen con las directivas europeas siguientes:

98/37/EC hasta el 28 de diciembre de 2009 y después con 2006/42/EC desde el 29 de diciembre de 2009

Y que están fabricadas de acuerdo con las normas o documentos normalizados siguientes:

EN60745

Los documentos técnicos los guarda nuestro representante autorizado en Europa cuya persona es:

Makita International Europe Ltd.

Michigan Drive, Tongwell,

Milton Keynes, MK15 8JD, Inglaterra

30 de enero de 2009




Tomoyasu Kato
Director

Makita Corporation
3-11-8, Sumiyoshi-cho,
Anjo, Aichi, JAPAN

Explicação geral

1	Saliência da fresa	13	Apertar	24	Chave de parafusos
2	Base	14	Segurar	25	Guia para moldes 10
3	Porca de fixação	15	Anilha de mola	26	Placa-guia
4	Escala	16	Anilha plana	27	Parafuso de fixação (A)
5	Parafuso de regulação	17	Perno	28	Orifício central
6	Perno de orelhas	18	Superfície de trabalho	29	Prego
7	Escala graduada	19	Sentido de rotação da fresa	30	Parafuso de fixação (B)
8	Porca de orelhas	20	Visto da parte superior da ferramenta	31	Guia para recortes
9	Sapata para recortes	21	Sentido de corte	32	Fresa
10	Largura do chanfro	22	Guia paralela	33	Rolo-guia
11	Alavanca do interruptor	23	Parafusos	34	Marca limite
12	Desapertar			35	Tampa do porta-escovas

ESPECIFICAÇÕES

Modelo	3710
Diâmetro da pinça	6 mm ou 1/4"
Velocidade em vazio (min ⁻¹)	30.000
Comprimento total	302 mm
Peso.....	1,6 kg
Classe de segurança.....	 /II

- Devido a um programa contínuo de pesquisa e desenvolvimento, estas especificações podem ser alteradas sem aviso prévio.
- As especificações podem variar de país para país.
- Peso de acordo com o Procedimento 01/2003 da EPTA (European Power Tool Association)

Utilização pretendida


A ferramenta foi concebida para recortes nivelados e perfilação de madeira, plásticos e materiais semelhantes.

Alimentação

A ferramenta só deve ser ligada a uma fonte de alimentação com a mesma voltagem da indicada na placa de características, e só funciona com alimentação de corrente alterna monofásica. Tem um sistema de isolamento duplo de acordo com as normas europeias e pode, por isso, utilizar tomadas sem ligação à terra.

GEA010-1

Avisos gerais de segurança para ferramentas eléctricas

 **AVISO!** Leia todos os avisos de segurança e todas as instruções. O não cumprimento de todos os avisos e instruções pode originar choque eléctrico, incêndio e/ou ferimentos graves.

Guarde todos os avisos e instruções para futuras referências.

GEB019-2

AVISOS DE SEGURANÇA PARA A TUPIA

1. **Agarre nas ferramentas eléctricas pelas partes isoladas quando executa uma operação em que a ferramenta de corte pode entrar em contacto com qualquer fio escondido ou com o seu próprio cabo.** O contacto com um fio "vivo" tornará as partes metálicas expostas "vivas" e chocará o operador.

2. **Utilize grampos ou qualquer outra maneira prática para prender e suportar a peça de trabalho numa plataforma estável.** Pegar na peça de trabalho com a mão ou contra o seu corpo torna-a instável e pode perder o controlo.
3. **Utilize protectores para os ouvidos durante trabalhos prolongados.**
4. **Tenha muito cuidado quando manusear as fresas.**
5. **Antes da operação inspeccione cuidadosa a fresa para detectar qualquer defeito ou fissura.** Substitua-a imediatamente se tiver defeitos ou fissuras.
6. **Não corte pregos.** Antes da operação inspeccione a superfície de trabalho e retire os pregos que possam existir.
7. **Segure na ferramenta com firmeza.**
8. **Mantenha as mãos afastadas das peças em rotação.**
9. **Certifique-se de que a fresa não está em contacto com a superfície de trabalho antes de ligar o interruptor.**
10. **Antes de utilizar a ferramenta na superfície de trabalho, deixe-a funcionar durante alguns momentos.** Observe se se produzem vibrações ou ressonâncias que possam indicar uma montagem incorrecta ou defeito da fresa.
11. **Verifique com cuidado o sentido de rotação da fresa e o sentido do corte.**
12. **Não deixe a ferramenta a funcionar sozinha.** Trabalhe com ela apenas quando puder segurá-la com as mãos.
13. **Antes de retirar a ferramenta da superfície de trabalho, desligue-a sempre e aguarde que a fresa esteja completamente parada.**
14. **Não toque na fresa imediatamente depois da operação porque pode estar muito quente e causar queimaduras.**
15. **Tenha cuidado para não deixar cair diluente, gasolina, óleo ou qualquer material semelhante na base da ferramenta.** Pode causar fendas na base da ferramenta.
16. **Preste atenção à necessidade de utilizar fresas com o diâmetro de encaixe correcto e adequados à velocidade da ferramenta.**
17. **Alguns materiais contêm químicos que podem ser tóxicos.** Tenha cuidado para evitar inalação de pó e contacto com a pele. Siga o dados de segurança do fornecedor do material.

18. Use sempre a máscara para o pó/respirador apropriado para o material e aplicação com que está a trabalhar.

GUARDE ESTAS INSTRUÇÕES.

AVISO:

NÃO permita que o conforto ou a familiaridade com o produto (adquirido com a utilização repetida) substitua a aderência estrita às regras de segurança da ferramenta. MÁ INTERPRETAÇÃO ou não seguimento das regras de segurança estabelecidas neste manual de instruções pode causar danos pessoais sérios.

DESCRIÇÃO FUNCIONAL

PRECAUÇÃO:

- Certifique-se sempre de que a ferramenta está desligada e a ficha retirada da tomada antes de regular ou verificar o funcionamento da ferramenta.

Regulação da saliência da broca (Fig. 1)

Para regular a saliência da broca, solte a porca de fixação e desloque a base da ferramenta para cima ou para baixo como desejar rodando o parafuso de regulação. Depois da regulação, aperte a porca de fixação firmemente para prender a base da ferramenta.

Regulação do ângulo da base da ferramenta (Fig. 2)

Desaperte os pernos de orelhas e regule o ângulo da base da ferramenta (5 graus por graduação) para obter o ângulo de corte desejado.

Regulação da largura de chanfro

Para regular a largura do chanfro, desaperte as porcas de orelhas e regule a sapata para recortes.

PRECAUÇÃO:

- Com a ferramenta desligada da corrente e o interruptor na posição "OFF", rode a porca da pinça várias vezes para se certificar que a fresa gira livremente e não toca na base ou na sapata.

Interruptor (Fig. 3)

Para ligar a ferramenta, mova a alavanca do interruptor para a posição I (ON). Para parar, mova a alavanca do interruptor para a posição O (OFF).

MONTAGEM

PRECAUÇÃO:

- Certifique-se sempre de que a ferramenta está desligada e a ficha retirada da tomada antes de executar qualquer trabalho na ferramenta.

Instalação e extracção da fresa para recortes (Fig. 4)

PRECAUÇÃO:

- Não aperte a porca da pinça sem ter introduzido uma fresa, pois pode danificá-la.
- Utilize só as chaves fornecidas com a ferramenta.

Introduza a fresa até ao fundo da pinça de suporte e aperte a porca seguramente com as duas chaves.

Para retirar a fresa siga o procedimento de instalação em sentido inverso.

Colocação da sapata para recortes (depois de ter sido retirada da ferramenta) (Fig. 5)

NOTA:

- A sapata para recortes vem instalada de fábrica na ferramenta.

Utilize os pernos, porcas de orelhas, anilhas de mola e anilhas planas para colocar a sapata para recortes como indicado na Fig. 5.

OPERAÇÃO

Ligue a ferramenta sem que a fresa toque na superfície de trabalho e espere até que a fresa atinja a velocidade máxima. Em seguida movimente a ferramenta sobre a superfície de trabalho, mantendo a base superfície e a sapata niveladas com os lados superfície de trabalho. (Fig. 6)

NOTA:

- Esta ferramenta pode ser utilizada como uma tupa convencional quando se retira a sapata.

Quando efectuar cortes de cantos, a superfície de trabalho deve ficar do lado esquerdo da fresa no sentido do corte. (Fig. 7)

NOTA:

- Se movimentar a ferramenta com demasiada rapidez poderá causar um corte defeituoso, danificar a fresa ou o motor. Se movimentar a ferramenta muito lentamente poderá queimar e danificar a superfície de trabalho. A velocidade correcta dependerá da medida da fresa, do tipo de superfície de trabalho e da profundidade de corte. Antes da operação final, é aconselhável efectuar uma experiência noutra superfície. Poderá assim verificar como sairá o corte e permitir-lhe-à certificar-se das dimensões.
- Quando utilizar a sapata, a guia recta ou a guia para recortes, certifique-se de que a mantém no lado direito no sentido do corte. Isto ajudará a mantê-la nivelada com o lado da superfície de trabalho. (Fig. 8)

PRECAUÇÃO:

- Dado que um corte excessivo pode causar sobrecarga do motor ou dificuldade em controlar a ferramenta, a profundidade de corte não deve ser superior a 3 mm por passagem quando abrir rasgos. Se desejar efectuar rasgos mais profundos, faça várias passagens com regulação progressiva da profundidade de corte da fresa.

Guia para moldes

A guia para moldes possui um anel pelo qual passa a fresa, permitindo utilizar a tupa com moldes. (Fig. 9)

Retire a base da ferramenta. Desaperte os pernos de orelhas e segure a base horizontalmente. Desaperte os dois parafusos na base da ferramenta. (Fig. 10)

Coloque a guia para moldes na base da ferramenta. Existem quatro partes convexas na guia para moldes. Prenda duas das quatro partes convexas utilizando os dois parafusos. Coloque a base na ferramenta. (Fig. 11)

Fixe o molde à superfície de trabalho. Coloque a ferramenta sobre o molde e movimente-a deslizando a guia ao longo do molde. (Fig. 12)

NOTA:

- A medida do corte será ligeiramente diferente do molde. Deve deixar uma distância (X) entre a fresa e o exterior da guia para moldes. A distância (X) pode ser calculada utilizando a seguinte equação:

$$\text{Distância (X)} = \frac{\text{diâmetro exterior da guia para moldes} - \text{diâmetro da fresa}}{2}$$

Guia paralela (Acessório) (Fig. 13, 14, 15 e 16)

Prenda a placa-guia à guia recta com o perno e a porca de asas.

Trabalho circular

Pode executar trabalho circular se montar a guia paralela e a placa guia como indicado na Fig. 17 ou 18.

Os raios máximos e mínimos de círculos a serem cortados (distância entre o centro do círculo e o centro da fresa) são os seguintes:

Min.: 70 mm

Max.: 221 mm

A Fig. 17 para cortar círculos entre 70 mm e 121 mm de raio.

A Fig. 18 para cortar círculos entre 121 mm e 221 mm de raio.

NOTA:

- Círculos entre 172 mm e 186 mm de raio não podem ser cortados utilizando esta guia.

Alinhe o centro do orifício na guia paralela com o centro do círculo a ser cortado. Coloque um prego com menos de 6 mm de diâmetro no orifício central para prender a guia. Rode a ferramenta à volta do prego para a direita. (Fig. 19)

Guia para recortes

Recortes, cortes em curva em folheados de madeira e operações semelhantes podem ser executadas facilmente com a guia para recortes. O rolo-guia percorre a curva e assegura um corte perfeito. (Fig. 20)

Desaperte os pernos de orelhas e segure a base da ferramenta horizontalmente. Instale a guia para recortes na base com o parafuso de fixação (A). Desaperte o parafuso de fixação (B) e regule a distância entre a fresa e a guia para recortes rodando o parafuso de fixação (1 mm por volta). Na distância desejada, aperte o parafuso de fixação (B) para segurar a guia para recortes. (Fig. 21) Quando cortar, movimente a ferramenta com o rolo-guia a percorrer o lado da superfície de trabalho. (Fig. 22)

MANUTENÇÃO

PRECAUÇÃO:

- Certifique-se sempre de que a ferramenta está desligada e a ficha retirada da tomada antes de efectuar qualquer inspecção ou manutenção.

Substituição das escovas de carvão

Retire e verifique regularmente as escovas de carvão. Substitua-as quando estiverem gastas até à marca limite. Mantenha as escovas de carvão limpas e a deslizar nos suportes. As duas escovas de carvão devem ser substituídas ao mesmo tempo. Só utilize escovas de carvão idênticas. (Fig. 23)

Utilize uma chave de parafusos para retirar as tampas do porta-escovas. Retire as escovas de carvão usadas, coloque as novas e prenda as tampas dos porta-escovas. (Fig. 24)

Para manter a SEGURANÇA e FIABILIDADE, as reparações e outras acções de manutenção ou ajustes devem ser executados pelos Centros de assistência autorizados da Makita, utilizando sempre peças de substituição Makita.

ENG104-2

Ruído

A característica do nível de ruído A determinado de acordo com EN60745:

Nível de pressão de som (L_{pA}): 80 dB (A)

Variabilidade (K): 3 dB (A)

O nível de ruído durante o trabalho pode exceder 80 dB (A).

Utilize protectores para os ouvidos

ENG224-2

Vibração

Valor total da vibração (soma vectorial tri-axial) determinado conforme EN60745:

Modo de funcionamento: rotação em vazio

Emissão de vibração (a_{hv}): 2,5 m/s² ou inferior

Variabilidade (K): 1,5 m/s²

- O valor da emissão de vibração indicado foi medido de acordo com o método de teste padrão e pode ser utilizado para comparar duas ferramentas.
- O valor da emissão de vibração indicado pode também ser utilizado na avaliação preliminar da exposição.

AVISO:

- A emissão de vibração durante a utilização real da ferramenta eléctrica pode diferir do valor de emissão indicado, dependendo das formas como a ferramenta é utilizada.
- Certifique-se de identificar as medidas de segurança para protecção do operador que sejam baseadas em uma estimativa de exposição em condições reais de utilização (considerando todas as partes do ciclo de operação, tal como quando a ferramenta está desligada e quando está a funcionar em marcha lenta além do tempo de accionamento).

Declaração de conformidade CE
Nós, a Makita Corporation, fabricante responsável,
declaramos que a(s) seguinte(s) ferramenta(s)
Makita:

Designação da ferramenta: Tupia

Modelos nº/Tipo: 3710

são de produção de série e

Em conformidade com as seguintes directivas europeias:

98/37/EC até 28 de dezembro de 2009 e 2006/42/EC a partir de 29 de dezembro 2009

E estão fabricados de acordo com as seguintes normas ou documentos normativos:

EN60745

A documentação técnica é mantida pelo nosso representante autorizado na Europa:

Makita International Europe Ltd.

Michigan Drive, Tongwell,

Milton Keynes, MK15 8JD, Inglaterra

30 de janeiro de 2009




Tomoyasu Kato
Director

Makita Corporation
3-11-8, Sumiyoshi-cho,
Anjo, Aichi, JAPAN

Illustrationsoversigt

1	Fræserefremspring	13	Stramme	25	Kopiringe 10
2	Bundplade	14	Hold	26	Anslagsplade
3	Fastspændingsmøtrik	15	Fjederskive	27	Blokeringsskrue (A)
4	Målestok	16	Flad spændeskive	28	Midterhul
5	Justeringssskrue	17	Bolt	29	Søm
6	Vingebolt	18	Emne	30	Blokeringsskrue (B)
7	Inddeling	19	Omdrejningsretning	31	Tilretningsanslag
8	Vingemøtrik	20	Set ovenfra maskinen	32	Fræser
9	Vinkelanslag	21	Fræseretning	33	Styrerulle
10	Mængde, der skal affases	22	Parallelanslag	34	Slidgrænse
11	Afbryderkontakt	23	Skruer	35	Kuldæksel
12	Løsne	24	Skruetrækker		

SPECIFIKATIONER

Model	3710
Værktøjsskaft.....	6 mm eller 1/4"
Omdrejninger (min ⁻¹).....	30 000
Højde.....	302 mm
Vægt.....	1,6 kg
Sikkerhedsklasse.....	 /II

- Ret til tekniske ændringer forbeholdes.
- Tekniske data kan variere fra land til land.
- Vægt i henhold til EPTA-Procedure 01/2003

Tilsigtet anvendelse

Denne maskine er beregnet til planfræsning og profile-ring af træ, plast og lignende materialer.

Netsspænding

Maskinen må kun tilsluttes den netspænding, der er angivet på typeskiltet. Maskinen arbejder på enkeltfaset vekselspænding og er dobbeltisoleret iht. de europæiske normer og må derfor tilsluttes en stikkontakt uden jordtilslutning.

GEA010-1

Almindelige sikkerhedsregler for el-værktøj

⚠ ADVARSEL! Læs alle sikkerhedsadvarsler og alle sikkerhedsinstruktioner. Hvis nedenstående advarsler og instruktioner ikke overholdes, kan resultatet blive elektrisk stød, brand og/eller alvorlig personskade.

Gem alle advarsler og instruktioner til fremtidig reference.

GEB019-2

SIKERHEDSADVARSLER FOR OVERFRÆSER

1. **Hold altid el-værktøj i de isolerede greb, når der udføres arbejde, hvor den skærende maskine kan komme i berøring med skjulte ledninger eller dens egen ledning.** Berøring med en "strømførende" ledning vil gøre maskinens metaldele "strømførende" og give operatøren stød.
2. **Anvend skruetvinger eller en anden praktisk måde at fastholde og støtte arbejdsstykket på en stabil flade.** Hvis De holder arbejdsstykket fast med hånden eller holder det mod kroppen, vil det blive ustabil, hvilket kan føre til, at De mister kontrollen over det.
3. **Brug høreværn ved vedvarende arbejde.**
4. **Fræseværktøj bør behandles med omhu.**

5. **Fræseværktøjet kontrolleres omhyggeligt med hensyn til revner og beskadigelser.** Revnede eller beskadigede fræseværktøjer skal omgående skiftes ud.
6. **Kontroller emnet omhyggeligt for søm/skruer og fjern dem før arbejdet påbegyndes.**
7. **Hold godt fast på værktøjet.**
8. **Hold hænderne væk fra roterende dele.**
9. **Sørg for at fræseværktøjet ikke rører ved emnet, når maskinen startes.**
10. **Lad maskinen køre i tomgang et øjeblik før arbejdet påbegyndes.** Vær opmærksom på vibrationer og andet, der kan være et tegn på, at fræseværktøjet er monteret forkert.
11. **Tag altid hensyn til fræseværktøjets omløbsretning og fremførselsretning.**
12. **Lad ikke værktøjet køre uden opsyn.** Start det kun når det holdes i hånden.
13. **Sluk altid maskinen og vent indtil fræseværktøjet er helt stoppet, før maskinen fjernes fra emnet.**
14. **Rør ikke ved fræseværktøjet umiddelbart efter brug; det kan være ekstremt varmt og medføre forbrændinger.**
15. **Rens ikke maskinen med benzin, fortynder eller lignende, det ødelægger kunststofdelene.**
16. **Vær opmærksom på nødvendigheden af at anvende fræseværktøj med korrekt skaftdiаметer, samtidig med at værktøjet skal passe til maskinens hastighed.**
17. **Visse materialer indeholder kemikalier, som kan være giftige.** Vær påpasselig med ikke at indånde støv eller få disse materialer på huden. Følg sikkerhedsforskrifterne fra fabrikanten af materialet.
18. **Anvend altid en korrekt støvmaske/respirator, som passer til det materiale og den arbejds metode, De anvender.**

GEM DISSE FORSKRIFTER.

ADVARSEL:

Lad IKKE bekvemmelighed eller kendskab til produktet (opnået gennem gentagen anvendelse) erstatte nøje overholdelse af sikkerhedsreglerne for det pågældende produkt. MISBRUG eller forsømmelse af at følge de i denne brugsvejledning givne sikkerhedsforskrifter kan føre til, at De kommer alvorligt til skade.

FUNKTIONSBESKRIVELSE

FORSIGTIG:

- Sørg altid for, at der er slukket for maskinen og at den er taget ud af forbindelse, inden maskinens funktion justeres eller kontrolleres.

Justering af borfremspringet (Fig. 1)

For at justere borfremspringet, løsnes fastspændingsmøtrikken og værktøjets bundplade flyttes op eller ned som ønsket ved at man drejer justeringsskruen. Efter justeringen strammes fastspændingsmøtrikken godt til for at fastholde værktøjets bundplade.

Justering af vinklen på maskinens bundplade

(Fig. 2)

Vingeboltene løsnes og vinklen på maskinens bundplade justeres (5° per inddeling) for at opnå den ønskede fræsevinkel.

Justering af fasebredden

For at justere fasebredden, løsnes vingemøtrikkerne og vinkelanslaget justeres.

FORSIGTIG:

- Sluk maskinen og træk netstikket ud. Drej fræseværktøjet for at kontrollere, at det drejer frit uden at røre bundplade eller vinkelanslag.

Afbryderbetjening (Fig. 3)

For at starte maskinen flyttes afbryderkontakten til I (ON) positionen. For at stoppe flyttes den til O (OFF) positionen.

SAMLING

FORSIGTIG:

- Sørg altid for at maskinen er slukket og netstikket trukket ud, inden der foretages noget arbejde på selve maskinen.

Montering og afmontering af fræser (Fig. 4)

FORSIGTIG:

- Spændetangsmøtrikken må ikke spændes, uden isat fræseværktøj, det vil ødelægge spændetangen.
- Brug kun de gaffelnøgler der følger med maskinen.

Fræseværktøjet sættes helt ind i spændetangen. Spindlen låses med den ene gaffelnøgle, således at akslen ikke kan dreje, spændetangsmøtrikken spændes fast med den anden gaffelnøgle.

For afmontering gæes frem i modsat rækkefølge.

Kopiringe

Kopiringene har en muffe igennem hvilken fræsere passerer således at fræsere kan anvendes med skabeloner. (Fig. 9)

Tag maskinens bundplade af maskinen. Vingeboltene løsnes og maskinens bundplade fastgøres vandret. De to skruer på maskinens bundplade løsnes. (Fig. 10)

Sæt kopiringene på maskinens bundplade. Der er fire udhævede dele på kopiringene. Fastgør to af de fire udhævede dele ved hjælp af de to skruer. Monter bundpladen på maskinen. (Fig. 11)

Fastgør skabelonen til emnet. Placer maskinen på skabelonen og bevæg maskinen med kopiringene glidende langs siden af skabelonen. (Fig. 12)

BEMÆRK:

- Emnet vil få en lidt anden størrelse end skabelonen. Giv plads til afstanden (X) mellem grundfræsere og ydersiden af kopiringene. Afstanden (X) kan udregnes ved hjælp af følgende ligning:

$$\text{Afstand (X)} = \frac{\text{ydre diameter på kopiringe} - \text{diameter på grundfræser}}{2}$$

Montering af vinkelanslaget (efter at det er fjernet fra maskinen) (Fig. 5)

BEMÆRK:

- Vinkelanslaget er normalt monteret ved leveringen.

Brug boltene, vingemøtrikkerne, fjederskiverne og spændeskiverne til at montere vinkelanslaget som vist på Fig. 5.

BETJENING

Tænd maskinen uden at fræseværktøjet rører emnet. Vent til fræsere har nået fulde omdrejninger. Sæt fræsere på emnet og begynd fræsningen. (Fig. 6)

BEMÆRK:

- Uden vindelanslag kan fræsere benyttes som en almindelig overfræser.

Når der skal fræses hjørner, bør emnets overflade være på venstre side af fræsere. (Fig. 7)

BEMÆRK:

- Hvis maskinen bevæges for hurtigt fremad, kan det medføre dårlig fræsning eller beskadigelse af maskinen eller motoren. Hvis maskinen bevæges for langsomt fremad, kan det brænde eller ødelægge fræsningen. Den korrekte fræsehastighed afhænger af fræsere størrelse, emnet og fræsedybden. Før der påbegyndes fræsning på et emne, anbefales det derfor at foretage en prøvfræsning på et stykke affaldstræ. Dette vil vise præcist, hvordan fræsningen kommer til at se ud samt muliggøre kontrol af målene.
- Når vinkelanslaget, parallelanslaget eller tilretningsanslaget bruges bør det være på højre side set i fremførsretningen, det vil hjælpe med at holde anslaget plant mod emnekanten. (Fig. 8)

FORSIGTIG:

- For kraftigt fræsearbejde kan medføre overbelastning af maskinen, samt gøre det vanskeligt at bevare kontrollen med den. Fræsedybden må ved notfræsning ikke være større end 3 mm pr. gang. Derfor skal der ved dyb notbearbejdning gennemføres to eller flere arbejds gange med tiltagende værdier for dybden.

Parallelanslag (Ekstraudstyr)

(Fig. 13, 14, 15 og 16)

Monter anslagspladen på parallelanslaget med bolten og vingemøtrikken.

Cirkelformet arbejde

Cirkelformet arbejde kan udføres, hvis parallelanslaget og anslagspladen monteres som vist på **Fig. 17** eller **18**. Den mindste og største omkreds, der kan fræses (afstanden mellem cirkelns midte og fræserens midte) er som følger:

Mindste omkreds: 70 mm

Største omkreds: 221 mm

Fig. 17 for fræsning af cirkler med en omkreds på mellem 70 mm og 121 mm.

Fig. 18 for fræsning af cirkler med en omkreds på mellem 121 mm og 221 mm.

BEMÆRK:

- Cirkler med en omkreds på mellem 172 mm og 186 mm kan ikke fræses med dette anslag.

Sæt midterhullet på parallelanslaget på linie med midten på den cirkel, der skal fræses. Slå et søm med en diameter på mindre end 6 mm i midterhullet for at holde parallelanslaget på plads. Drej maskinen med uret omkring sømnet. (**Fig. 19**)

Tilretningsanslag

Tilretning, buede fræsninger i finér til møbler og lignende kan let udføres med tilretningsanslaget. Styrerullen kører langs buen og sikrer en pæn fræsning. (**Fig. 20**)

Vingeboltene løsnes og maskinens bundplade fastspændes vandret. Tilretningsanslaget monteres på maskinens bundplade med blokeringskruen (A). Blokeringskruen (B) løsnes og afstanden mellem fræseren og tilretningsanslaget justeres ved at dreje justeringskruen (1 mm per drejning). Ved den ønskede afstand strammes blokeringskruen (B) til for at holde tilretningsanslaget på plads. (**Fig. 21**)

Når der fræses, føres maskinen frem med styrerullen kørende langs siden af emnet. (**Fig. 22**)

VEDLIGEHOLDELSE

FORSIGTIG:

- Kontroller altid, at maskinen er slået fra, og at netstikket er trukket ud, inden der udføres eftersyn eller vedligeholdelse.

Udskiftning af kul

Udtag og efterse kullene med regelmæssige mellemrum. Udskift kullene, når de er slidt ned til slidmarkeringen. Hold kullene rene og i stand til frit at glide ind i holderne. Begge kul skal udskiftes parvist samtidigt. Anvend kun identiske kulbørster. (**Fig. 23**)

Benyt en skruetrækker til at afmontere kulholderdækslerne. Tag de slidte kul ud, isæt de nye og fastgør derefter kulholderdækslerne. (**Fig. 24**)

For at opretholde produktets SIKKERHED og PÅLIDELIGHED bør reparation, vedligeholdelse og justering kun udføres af et Makita Service Center med anvendelse af original Makita udskiftningsdele.

Lyd

Det typiske A-vægtede støjniveau bestemt i overensstemmelse med EN60745:

Lydtryksniveau (L_{pA}): 80 dB (A)

Usikkerhed (K): 3 dB (A)

Støjniveauet under arbejde kan overstige 80 dB (A).

Bær høreværn

ENG224-2

Vibration

Vibrations totalværdi (tre-aksial vektorsum) bestemt i overensstemmelse med EN60745:

Arbejdsindstilling: rotation uden belastning

Vibrationsafgivelse (a_{h1}): 2,5 m/s² eller mindre

Usikkerhed (K): 1,5 m/s²

ENG901-1

- Den angivne vibrationsemissionsværdi er blevet målt i overensstemmelse med standardtestmetoden og kan anvendes til at sammenligne en maskine med en anden.
- Den angivne vibrationsemissionsværdi kan også anvendes i en preliminær eksponeringsvurdering.

ADVARSEL:

- Vibrationsemissionen under den faktiske anvendelse af maskinen kan være forskellig fra den erklærede emissionsværdi, afhængigt af den måde, hvorpå maskinen anvendes.
- Sørg for at identificere de sikkerhedsforskrifter til beskyttelse af operatøren, som er baseret på en vurdering af eksponering under de faktiske brugsforhold (med hensyntagen til alle dele i brugscyklen, som f.eks. de gange, hvor maskinen er slukket og når den kører i tomgang i tilgift til afbrydertiden).

ENH101-12

EU-konformitetserklæring

Vi, Makita Corporation, erklærer, som den ansvarlige fabrikant, at den (de) følgende Makita maskine(r):

Maskinens betegnelse: Overfræser

Model nr./Type: 3710

er af serieproduktion og

opfylder betingelserne i de følgende EU-direktiver:

98/37/EC indtil 28. december 2009 og derefter med

2006/42/EC fra 29. december 2009

og er fremstillet i overensstemmelse med de følgende standarder eller standardiserede dokumenter:

EN60745

Den tekniske dokumentation opbevares af vores autoriserede repræsentant i Europa, som er:

Makita International Europe Ltd.

Michigan Drive, Tongwell,

Milton Keynes, MK15 8JD, England

30. januar 2009




Tomoyasu Kato
Direktør

Makita Corporation
3-11-8, Sumiyoshi-cho,
Anjo, Aichi, JAPAN

Förklaring av allmän översikt

1 Fräsverktygets utskjutning	13 Dra åt	25 Schablonbricka 10
2 Bottenplatta	14 Mothåll	26 Styrskena
3 Tvingmutter	15 Stoppbricka	27 Tvingskruv (A)
4 Skala	16 Flat bricka	28 Centrumhål
5 Justeringskruv	17 Bult	29 Spik
6 Vingskruv	18 Arbetsstycke	30 Tvingskruv (B)
7 Gradering	19 Fräsens rotationsriktning	31 Trimmingsanslag
8 Vingmutter	20 Maskinen sedd ovanifrån	32 Fräsverktyg
9 Trimmingssula	21 Matningsriktning	33 Anslagsrulle
10 Bortfräst del	22 Parallellanslag	34 Slitgränsmarkering
11 Strömbrytare	23 Skruvar	35 Kolhållarlock
12 Lossa	24 Skruvmejsel	

TEKNISKA DATA

Modell	3710
Verktysfäste.....	6 mm eller 1/4"
Varvtal (min ⁻¹).....	30 000
Längd.....	302 mm
Nettovikt.....	1,6 kg
Säkerhetsklass.....	 /II

- På grund av det kontinuerliga programmet för forskning och utveckling, kan här angivna tekniska data ändras utan föregående meddelande.
- Tekniska data kan variera i olika länder.
- Vikt enligt EPTA-proceduren 01/2003

Verktygets ändamål


Detta verktyg är avsett för jämntrimning och formfräsning i trä, plast och liknande material.

Strömförsörjning

Maskinen får endast anslutas till nät med samma spänning som anges på typplåten och kan endast köras med enfas växelström. Den är dubbelisolerad i enlighet med europeisk standard och kan därför anslutas till vägguttag som saknar skyddsjord.

GEA010-1

Allmänna säkerhetsvarningar för verktygsmaskiner

 **VARNING** Läs alla säkerhetsvarningar och alla instruktioner. Underlåtenhet att följa varningarna och instruktionerna kan resultera i elektrisk stöt, brand och/eller allvarlig skada.

Spara alla varningar och instruktioner för framtida referens.

GEB019-2

KANTFRÄSENS SÄKERHETSVARNINGAR

1. Håll maskinerna i de isolerade greppytorna vid arbete där maskinen kan råka skada dolda elkablar eller den egna sladden. Kontakt med en strömförande kabel kommer att göra maskinens metalldelar strömförande vilket kan ge användaren en stöt.
2. Använd exempelvis tvingar för att fästa arbetsstycket i en stabil arbetsbänk eller motsvarande. Om du håller i arbetsstycket med handen eller lutar det mot kroppen kan du förlora kontrollen över maskinen.
3. Använd hörselskydd under längre drifttid.
4. Handskas försiktigt med fräsen.

5. Kontrollera fräsen noggrant före användningen för att upptäcka eventuella sprickor eller andra skador. Byt omedelbart ut fräsen om den har sprickor eller på annat sätt är skadad.
6. Undvik att utföra fräsning på spikar. Kontrollera arbetsstycket för användningen, och ta bort alla spikar.
7. Håll maskinen stadigt med båda händerna.
8. Håll händerna borta från de delar som rör sig.
9. Kontrollera att fräsen inte är i kontakt med arbetsstycket innan strömbrytaren sätts på.
10. Låt maskinen gå en stund innan den används på arbetsstycket. Kontrollera att maskinen inte vibrerar eller skakar, vilket kan tyda på att fräsen är dåligt eller felaktigt monterad.
11. Var uppmärksam på fräsens rotationsriktning och matningsriktningen.
12. Lämna inte maskinen när den är på. Låt maskinen vara påsett endast när den hålls i händerna.
13. Stäng av maskinen och vänta alltid tills fräsen har stannat helt innan maskinen tas bort från arbetsstycket.
14. Rör inte fräsen omedelbart efter användningen; den kan vara oerhört varm och kan orsaka brännskador på huden.
15. Smeta inte thinner, bensin, olja eller liknande ämnen värdeslöst på maskinens bottenplatta. Sådana ämnen kan orsaka sprickor i bottenplattan.
16. Var uppmärksam på vikten av att använda fräsverktyg som har korrekt skaftdiameter och är lämpliga för maskinens varvtal.
17. Vissa material innehåller kemikalier som kan vara giftiga. Se till att du inte andas in damm eller får det på huden. Följ anvisningarna i leverantörens materialsäkerhetsblad.
18. Använd alltid ett munskydd eller andningsmask med ett filter som är avsett för det material som du arbetar med.

SPARA DESSA ANVISNINGAR.

VARNING:

Låt INTE bekvämlighet eller vana vid produkten (från upprepade användning) ersätta strikt åtljydande av säkerhetsföreskrifterna för den berörda produkten. OVARSAM hantering eller användning som inte följer säkerhetsanvisningarna i denna bruksanvisning kan orsaka allvarliga personskador.

FUNKTIONSBESKRIVNING

FÖRSIKTIGHET:

- Se alltid till att maskinen är avstängd och att nätsladden dragits ut innan justeringar eller kontroll av maskinen görs.

Justering av fräsverktygets utskjutning (Fig. 1)

Lossa tvingmuttern för att justera fräsverktygets utskjutning, och vrid sedan på justerskruven för att flytta maskinens fråskrog upp eller ner efter dina önskemål. Drag åt tvingmuttern ordentligt efter justeringen så att maskinens fråskrog inte sitter löst.

Justering av bottenplattans vinkel (Fig. 2)

Lossa vingskruvarna och justera bottenplattans vinkel (5° per gradering) för att erhålla önskad fräsvinkel.

Justering av fräsdjup

Lossa vingmuttrarna och justera trimningssulan för att ställa in fräsdjupet.

FÖRSIKTIGHET:

- Ställ strömbrytaren i läget "OFF" och dra ur kontakten, och kontrollera sedan att fräsverktyget rör på sig utan motstånd och inte kommer i kontakt med maskinens bottenplatta eller trimningssulan genom att flera gånger vrida runt låsmuttern på spännhylsan flera gånger.

Strömbrytarens funktion (Fig. 3)

Ställ strömbrytaren i läget I (ON) för att starta maskinen. Ställ strömbrytaren i läget O (OFF) för att stanna.

SAMMANSÄTTNING

FÖRSIKTIGHET:

- Se alltid till att maskinen har stängts av och nätsladden dragits ut innan något arbete utförs på maskinen.

Montage av fräsverktyg (Fig. 4)

FÖRSIKTIGHET:

- Om låsmuttern dras åt utan att det sitter ett fräsverktyg i förstörs spännhylsan.
- Använd endast de skruvnycklar som medföljer maskinen.

Skjut in fräsverktygets skaft i spännhylsan så långt det går och dra åt låsmuttern ordentligt med de två skruvnycklarna.

Följ monteringsanvisningen i omvänd ordning för att ta bort fräsverktyget.

Schablonbrickor

Schablonbrickan ger en styrmuff som fräsverktyget går igenom, vilket gör det möjligt att använda trimmern tillsammans med schabloner (mallar). (Fig. 9)

Avlägsna maskinens bottenplatta från själva maskinen. Lossa vingskruvarna och fäst maskinens bottenplatta horisontellt. Lossa de två skruvarna på maskinens bottenplatta. (Fig. 10)

Placera schablonbrickan på maskinens bottenplatta. Det finns fyra konvexa delar på schablonbrickan. Fäst två av de fyra konvexa delarna med de två skruvarna. Montera maskinens bottenplatta på maskinen. (Fig. 11)

Fäst schablonen (mallen) på arbetsstycket. Placera maskinen på schablonen och för maskinen längs mönstret med schablonbrickan löpande längs schablonens sida. (Fig. 12)

OBSERVERA:

- Arbetsstycket fräses eller skärs med ett litet avstånd från schablonens kant. Räkna därför med ett avstånd (X) mellan fräsverktyget och schablonbrickans utsida. Avståndet (X) kan beräknas med följande ekvation:

$$\text{Avstånd (X)} = \frac{\text{schablonbrickans ytterdiameter} - \text{fräsverktygets diameter}}{2}$$

Montering av trimningssula (efter att den har tagits bort från maskinen) (Fig. 5)

OBSERVERA:

- Trimningssulan är fabriksmonterad på maskinen.

Använd bultarna, vingmuttrarna, stoppbrickorna och de flata brickorna för att montera trimningssulan så som visas i Fig. 5.

DRIFT

Sätt på maskinen, utan att fräsverktyget kommer i kontakt med arbetsstycket, och vänta tills maskinen uppnått full hastighet. För sedan maskinen över arbetsstyckets yta med maskinens bottenplatta och trimningssulan ligande an mot arbetsstyckets sidor. (Fig. 6)

OBSERVERA:

- Denna maskin kan användas som en konventionell trimmaskin om man tar bort trimningssulan.

Vid fräsning av en kant ska arbetsstyckets yta vara på fräsens vänstra sida i matningsriktningen. (Fig. 7)

OBSERVERA:

- Att föra maskinen alltför snabbt kan resultera i att den frästa ytan får en dålig finish, och det kan även resultera i att fräsverktyget eller motorn skadas. Att föra maskinen alltför långsamt kan resultera i att arbetsstycket blir bränt eller förstört. Lämplig matningshastighet varierar beroende på Fräsverktygets storlek, arbetsstyckets typslag och fräsdjup. Innan arbetet påbörjas på det faktiska arbetsstycket är det lämpligt att genomföra en provfräsning på en träbit som kan undvaras. Man kan då se precis hur frässpåret kommer att se ut, och man får också en möjlighet att kontrollera dimensionerna.
- Se till att trimningssulan, parallellanslaget eller trimningsanslaget ligger an på höger sida i matningsriktning en när något av dessa anslag används. Det gör det enklare att hålla anslaget plant an mot arbetsstyckets sida. (Fig. 8)

FÖRSIKTIGHET:

- Fräsdjupet bör inte överstiga 3 mm åt gången vid spårfräsning eftersom en alltför kraftig fräsning kan orsaka att motorn överbelastas och att maskinen kastar eller studsar. Vid fräsning av spår med ett större djup än 3 mm bör man genomföra flera fräsningar med en gradvist ökad fräsdjupsinställning.

Parallellanslag (Tillbehör) (Fig. 13, 14, 15 och 16)

Fäst anslagshållaren på sidoanslaget med bulten och vingmuttern.

Cirkelarbeten

Cirkelarbeten kan utföras om parallellanslaget och styrskenan sätts ihop så som visas i **Fig. 17** eller **18**.

Min. och max. radie hos cirklar som ska fräsas (avståndet mellan cirkelns centrum och fräsverktygets centrum) är enligt följande:

Min.: 70 mm

Max.: 221 mm

Fig. 17 för cirklar mellan 70 mm och 121 mm i radie.

Fig. 18 för cirklar mellan 121 mm och 221 mm i radie.

OBSERVERA:

- Cirklar på en radie mellan 172 mm och 186 mm kan inte fräsas med detta anslag.

Lägg an centrumhållet på parallellanslaget mot centrum hos den cirkel som ska fräsas. Slå i en spik som är mindre än 6 mm i diameter i centrumhållet för att fästa parallellanslaget. Sväng maskinen medurs runt spiken. (**Fig. 19**)

Trimningsanslag

Trimning, kurvade frässpår i fanér för möbler och liknande kan enkelt utföras med trimningsanslaget. Anslagsrullen följer kurvningen och tryggar ett fint frässpår. (**Fig. 20**)

Lossa vingskruvarna och fäst maskinens bottenplatta horisontellt. Montera trimningsanslaget på bottenplattan med tvingskruven (A). Lossa tvingskruven (B) och justera avståndet mellan fräsverktyget och trimningsanslaget genom att vrida på justeringskruven (1 mm per varv). Dra åt tvingskruven (B) vid önskat avstånd för att fästa trimningsanslaget i dess läge. (**Fig. 21**)

För maskinen med anslagsrullen löpande längs arbetsstyckets sida. (**Fig. 22**)

UNDERHÅLL**FÖRSIKTIGHET:**

- Se alltid till att maskinen är avstängd och att sladden är utdragen före kontroll eller underhåll.

Utbyte av kolborstar

Ta ur och kontrollera kolborstarna med jämna mellanrum. Byt ut dem om de är nerslitna till slitgränsmarkeringen. Håll kolborstarna rena, så att de lätt kan glida i hållarna. Båda kolborstarna ska bytas ut på samma gång. Använd endast identiskt lika kolborstar. (**Fig. 23**)

Använd en skruvmejsel för att ta bort kolborsthållarlocken. Ta ur de utslitna kolborstarna, sätt i de nya och sätt sedan tillbaka kolborsthållarlocken. (**Fig. 24**)

För att upprätthålla produktens SÄKERHET och PÅLITLIGHET bör alla reparationer, och allt annat underhålls- eller justeringsarbete utföras av en av Makita auktoriserad serviceverkstad, och Makita reservdelar bör alltid användas.

Buller

Den typiska A-vägda brusnivån är fastställd i enlighet med EN60745:

Ljudtrycksnivå (L_{pA}): 80 dB (A)

Osäkerhet (K): 3 dB (A)

Bullernivån under pågående arbete kan överstiga 80 dB (A).

Bär hörselskydd

ENG224-2

Vibration

Vibrationernas totala värde (trippelaxial vektorsumma) bestämd i enlighet med EN60745:

Arbetsläge: obelastad rotation

Vibrationsvärde (a_{h1}): Högst 2,5 m/s²

Osäkerhet (K): 1,5 m/s²

ENG901-1

- Uppgivna vibrationsvärden har mätts enligt standardtestmetod och kan användas för att jämföra olika maskiner.
- Uppgivna vibrationsvärden kan dessutom användas som preliminär bedömning av vibrationsexponering.

WARNING:

- Vibrationsexponering under faktisk användning av maskinen kan skilja sig från uppgivna värden beroende på att maskinen kan användas på olika sätt.
- Vidta skyddsåtgärder för användaren baserat på en bedömning av exponering under aktuella förhållanden (med hänsyn tagen till hela arbetet såsom hur många gånger maskinen stängs av och hur stor del av tiden som den körs obelastad).

ENH101-12

Försäkran om överensstämmelse (CE)

Makita Corporation försäkras i egenskap av ansvarig tillverkare att följande Makita-maskiner:

Maskinbeteckning: Kantfräs

Modellnr./typ: 3710

Här serietillverkade och

Uppfyller följande EU-direktiv:

98/37/EC t.o.m. den 28 december 2009 och sedan 2006/42/EC fr.o.m. den 29 december 2009

Och är tillverkad i enlighet med följande normer eller normdokument:

EN60745

Teknisk dokumentation finns tillgänglig hos vår auktoriserade representant i Europa:

Makita International Europe Ltd.

Michigan Drive, Tongwell,

Milton Keynes, Bucks MK15 8JD, England

30. januari 2009



Tomoyasu Kato
Direktör

Makita Corporation
3-11-8, Sumiyoshi-cho,
Anjo, Aichi, JAPAN

Forklaring til generell oversikt

1 Bits-utspring	13 Trekke til	25 Malfører 10
2 Maskinfot	14 Hold	26 Glideplate
3 Låsemutter	15 Fjærskive	27 Klemskrue (A)
4 Skive	16 Flat stoppeskive	28 Senterhull
5 Justeringskrue	17 Bolt	29 Spiker
6 Vingemutter	18 Arbeidsemne	30 Klemskrue (B)
7 Gradering	19 Bitsets rotasjonsretning	31 Trimmerfører
8 Vingemutter	20 Sett fra maskinen overside	32 Bits
9 Trimmersko	21 Materetning	33 Føringsvalse
10 Fasemengde	22 Rettlinjet fører	34 Slitasjegrense
11 Bryter	23 Skruer	35 Børsteholderhette
12 Skru løs	24 Skrutrekker	

TEKNISKE DATA

Modell	3710
Kapasitet spenntange.....	6 mm og 1/4"
Hastighet (min ⁻¹).....	30 000
Total lengde.....	302 mm
Netto vekt.....	1,6 kg
Sikkerhetsklasse.....	□ / II

- Grunnet det kontinuerlige forsknings- og utviklingsprogrammet, forbeholder vi oss retten til å foreta endringer i tekniske data uten forvarsel.
- Tekniske data kan variere fra land til land.
- Vekt i henhold til EPTA-prosedyre 01/2003

Bruksområde

Verktøyet er beregnet til kanttrimming og profilhøving av tre, plast og lignende materialer.

Strømforsyning

Maskinen må kun koples til den spenning som er angitt på typeskiltet og arbeider kun med enfas-vekselstrøm. Den er dobbelt verneisoleret i henhold til de Europeiske Direktiver og kan derfor også koples til stikkontakter uten jording.

GEA010-1

Generelle sikkerhetsanvisninger for elektroverktøy

⚠ ADVARSEL Les alle sikkerhetsrelevante advarsler og alle instruksjoner. Hvis du ikke følger alle advarslene og instruksjonene, kan det føre til elektriske støt, brann og/eller alvorlige helseskader.

Ta vare på alle advarslene og instruksjonene for fremtidig bruk.

GEB019-2

SIKKERHETSANVISNINGER FOR OVERFRES

1. Hold elektroverktøy i de isolerte håndtakene når du utfører en operasjon der skjærende verktøy kan komme i kontakt med skjulte ledninger eller ledningen til maskinen selv. Kontakt med en strømførende ledning vil også gjøre uisolerte deler av maskinen strømførende og gi operatøren elektrisk støt.
2. Fest og støtt arbeidsstykket med klemmer eller på en annen praktisk måte, på et stabilt underlag. Hvis du holder arbeidsstykket med hånden eller mot kroppen, vil det være ustabil og du kan komme til å miste kontrollen.
3. Bruk alltid hørselvern ved bruk over lengere tid.
4. Hånder freseverktøyet med forsiktighet.

5. Kontroller alltid freseverktøyet for sprekker eller skade for bruk. Disse må eventuelt skiftes ut.
6. Kontroller alltid arbeidsstykket for spiker og metallgjenstander før arbeidet begynnes.
7. Hold maskinen i et fast og stødig grep.
8. Hold alltid hendene borte fra de roterende deler.
9. Sørg alltid for at maskinen er i arbeidshastighet før maskinen settes mot arbeidsstykket.
10. Maskinen bør kjøres i tomgang en kort tid før arbeidet tar til. Kontroller for unormal vibrasjon som kan indikere ubalanse eller ukorrekt montering av freseverktøyet.
11. Vær nøye med riktig rotasjonsretning og føreretning av maskinen.
12. Forlat aldri maskinen i gang. Bruk aldri maskinen uten at den er under full kontroll.
13. Ved arbeidsstans må maskinen alltid ha stoppet helt før den fjernes fra arbeidsstykket.
14. Ta aldri på freseverktøyet umiddelbart etter bruk; dette kan være meget varmt.
15. Bruk ikke løsningsmidler som tynner, bensin eller oljer på maskinens fot, dette kan gi sprekker i foten.
16. Vær oppmerksom på viktigheten av å benytte fresbits med en akseldiameter som passer til maskinens hastighet.
17. Enkelte materialer inneholder kjemikalier som kan være giftige. Treff tiltak for å hindre innånding av støv og hudkontakt. Følg leverandørens sikkerhetsanvisninger.
18. Bruk alltid riktig støvmaske/pustemaske for det materialet og det bruksområdet du arbeider med.

TA VARE PÅ DISSE INSTRUKSENE.

ADVARSEL:

IKKE LA hensynet til hva som er "behagelig" eller det faktum at du kjenner produktet godt (etter mange gangers bruk) gjøre deg mindre oppmerksom på sikkerhetsreglene for bruken av det aktuelle produktet. MISBRUK av verktøyet eller mislighold av sikkerhetsreglene i denne brukerhåndboken kan resultere i alvorlige helseskader.

FUNKSJONSBESKRIVELSE

FORSIKTIG:

- Forviss deg alltid om at verktøyet er slått av og støpselet trukket ut av kontakten før du justerer verktøyet eller kontrollerer dens mekaniske funksjoner.

Justere skjæredybden (Fig. 1)

For å justere skjæredybden må du løsne låsemutteren og flytte maskinfoten opp eller ned etter behov ved å dreie på justeringskruen. Etter justeringen må du stramme låsemutteren godt for å feste maskinfoten skikkelig.

Justering av maskinfotens vinkel (Fig. 2)

Skruløs vingeboltene og juster maskinfotens vinkel (5° per gradering) til ønsket skjærevinkel oppnås.

Justering av fasemengden

Juster fasemengden ved å skruløs vingemutrene og så justere trimmerskoen.

FORSIKTIG:

- Med maskinen frakoplet strømmettet og bryteren på "OFF" (AV), roteres patronmutteren på maskinen flere ganger for å være sikker på at bitset kan dreie fritt og ikke på noen måte kommer i berøring med maskinfoten eller trimmerskoen.

Bryter (Fig. 3)

Maskinen startes ved å flytte bryteren til I (ON). Flytt bryteren til O (OFF) for å stoppe.

MONTERING

FORSIKTIG:

- Forviss deg alltid om at verktøyet er slått av og støpselet trukket ut av kontakten før du utfører noe arbeid på verktøyet.

Demontering og montering av fresebits (Fig. 4)

FORSIKTIG:

- Spennhylsen må ikke trekkes til uten at det står et bits i, da spennhylsen ellers kan komme til å knekke.
- Bruk bare de skrunøklene som følger med maskinen.

Før bitset hele veien inn i spennhylse og trekk spennmutteren forsvarlig til med de to skrunøklene.

Bitset fjernes ved å følge monteringsprosedyren i omvendt rekkefølge.

Malfører

Malføreren er utstyrt med en mansjett som bitset kan passere gjennom. Maskinen kan dermed brukes med sjablonmønstre. (Fig. 9)

Fjern maskinfoten fra maskinen. Skruløs vingeboltene og fest maskinfoten horisontalt. Skruløs de to skruene på maskinfoten. (Fig. 10)

Sett malføreren på maskinfoten. Det er fire konvekse deler på malføreren. Fest to av de fire konvekse delene med de to skruene. Monter maskinfoten fast på maskinen. (Fig. 11)

Fest sjablonen til arbeidsemnet. Sett maskinen på sjablonen og beveg maskinen med malføreren langs siden av sjablonen. (Fig. 12)

MERKNAD:

- Arbeidsemnet vil skjæres i en litt annen størrelse enn sjablonen. Tillat en avstand (X) mellom fresedbitset og utsiden av malføreren. Avstanden (X) kan regnes ut ved hjelp av følgende ligning:

Montering av trimmerskoen (etter at den er fjernet fra maskinen) (Fig. 5)

MERKNAD:

- Trimmerskoen er montert på maskinen fra fabrikk.

Bruk boltene, vingemutrene, fjærskivene og de flate stoppeskivene til å montere trimmerskoen som vist i Fig. 5.

BRUK

Slå maskinen på uten at bitset berører arbeidsemnet, og vent til bitset oppnår full hastighet. Beveg så maskinen over arbeidsflaten og pass på at maskinfoten og trimmerskoen flukter med sidene på arbeidsemnet. (Fig. 6)

MERKNAD:

- Denne maskinen kan brukes som en konvensjonell trimmer når trimmerskoen fjernes.

Ved kantskjæring, må arbeidsemnets overflate være på venstre side av bitset i materetningen. (Fig. 7)

MERKNAD:

- Hvis maskinen beveges for raskt fremover, kan arbeidsresultatet bli dårlig og bits og motor påføres skader. Hvis maskinen beveges for langsomt, kan det forårsake en uren eller svidd skjæreflate. Riktig matehastighet avhenger av bits-størrelse, materiale og skjæredybde. Før det egentlige arbeidet begynner, anbefales det å foreta en prøveskjæring på en plankebit. Man vil da kunne se hvordan snittet blir, i tillegg til at dimensjonene kan kontrolleres.
- Trimmerskoen, den rettlinjede føreren eller trimmerføreren må holdes på høyre side i materetningen når disse brukes. Det vil gjøre det lettere å holde det i flukt med siden på arbeidsemnet. (Fig. 8)

FORSIKTIG:

- Siden for mye skjæring kan overbelaste motoren eller gjøre maskinen vanskelig å kontrollere, bør skjæredybden ikke være mer enn 3 mm i trinnene ved skjæring av riller. Når det ønskes riller som er dypere enn 3 mm, bør trinnene skjæres over flere ganger med stadig dypere bits-innstilling.

$$\text{Avstand (X)} = \frac{\text{malførers utvendige diameter} - \text{freserbitsets diameter}}{2}$$

Rettlinjett fører (Tilbehør) (Fig. 13, 14, 15 og 16)

Fest føringskinnen til parallellanlegget med skruen og vingemutteren.

Sirkelsaging

Sirkelsaging kan utføres hvis den rettlinjede føreren og glideplaten monteres som vist i **fig. 17** eller **18**.

Min. og maks. radius på sirkler som skal skjæres (avstanden mellom sirkelens midte og bitsets midte) er som følger:

Min: 70 mm

Maks: 221 mm

Fig. 17 gjelder skjæring av sirkler med radius på mellom 70 mm og 121 mm.

Fig. 18 gjelder skjæring av sirkler med radius på mellom 121 mm og 221 mm.

MERKNAD:

- Sirkler med radius på mellom 172 mm og 186 mm kan ikke skjæres ved å bruke denne føreren.

Avstem senterhullet i den rettlinjede føreren med sentrum av sirkelen som skal skjæres. Bank en spiker på mindre enn 6 mm i diameter inn i hullet i senterhullet så den rettlinjede føreren sitter fast. Drei maskinen rundt spikeren i medurs retning. (**Fig. 19**)

Trimmerfører

Trimming, buede snitt i finer til møbler og lignende er lett å utføre med trimmerføreren. Føringsvalsen følger kurvene og sikrer et pent resultat. (**Fig. 20**)

Skruløs vingeboltene og fest maskinfoten horisontalt. Monter trimmerføreren på maskinfoten med klemskruen (A). Skruløs klemskruen (B) og juster avstanden mellom bitset og trimmerføreren ved å dreie justeringsskruen (1 mm per omdreining). Når ønsket avstand er funnet, trekkes klemskruen (B) til så trimmerføreren sitter forsvarlig fast. (**Fig. 21**)

Under skjæringen beveg maskinen så føringsvalsen irt på arbeidsemnets side. (**Fig. 22**)

SERVICE**FORSIKTIG:**

- Forvis deg alltid om at verktøyet er slått av og støpselet trukket ut av kontakten før du foretar inspeksjon eller vedlikehold.

Skifte av kullbørster

Kullbørstene må tas ut og sjekkes med jevne mellomrom. Skift børstene ut når de er slitt ned til grensemerket. Hold kullbørstene rene slik at de lett gli på plass i holderne. Begge kullbørstene bør skiftes ut samtidig. Bruk bare identiske kullbørster. (**Fig. 23**)

Bruk en skrutrekker til å fjerne børsteholderhettene med. Ta ut de slitte kullbørstene, sett inn de nye og sett børsteholderhettene tilbake på plass. (**Fig. 24**)

For å opprettholde produktets SIKKERHET og PÅLITELIGHET, må reparasjoner og annet vedlikeholdsarbeid eller justeringer bare utføres av et Makita-godkjent serviceverksted, og det må alltid benyttes Makita reservedeler.

Støy

Typisk A-vektet lydtryknivå bestemt i samsvar med EN 60745:

Lydtryknivå (L_{pA}): 80 dB (A)

Usikkerhet (K): 3 dB (A)

Under bruk kan støynivået overskride 80 dB (A).

Bruk hørselvern

ENG224-2

Vibrasjoner

Den totale vibrasjonsverdien (triaksial vektorsum) bestemt i henhold til EN 60745:

Arbeidsmåte: Rotasjon uten belastning

Genererte vibrasjoner (a_{h}): 2,5 m/s^2 eller mindre

Usikkerhet (K): 1,5 m/s^2

ENG901-1

- Den angitte verdien for de genererte vibrasjonene er blitt målt i samsvar med standardtestmetoden og kan brukes til å sammenlikne et verktøy med et annet.
- Den angitte verdien for de genererte vibrasjonene kan også brukes til en foreløpig vurdering av eksponeringen.

ADVARSEL:

- De genererte vibrasjonene ved faktisk bruk av elektroverktøyet kan avvike fra den oppgitte vibrasjonsverdien, avhengig av hvordan verktøyet brukes.
- Sørg for å identifisere sikkerhetstiltak som er basert på et estimat av eksponeringen under de faktiske bruksforholdene (idet det tas hensyn til alle deler av driftssyklusen, dvs. hvor lenge verktøyet er slått av, hvor lenge det går på tomgang, og hvor lenge startbryteren faktisk holdes trykket), for å beskytte operatøren.

ENH101-12

EF-samsvarserklæring

Som ansvarlig produsent erklærer vi, Makita Corporation, at følgende Makita-maskin(er):

Maskinbetegnelse: Overfres (Kanttrimmer)

Modellnr./type: 3710

Her serieprodusert og

samsvarer med følgende EU-direktiver:

98/37/EC inntil 28. desember 2009 og deretter med 2006/42/EC fra 29. desember 2009

og er produsert i henhold til følgende standarder eller standardiserte dokumenter:

EN60745

Den tekniske dokumentasjonen oppbevares av vår autoriserte representant i Europa, som er:

Makita International Europe Ltd.

Michigan Drive, Tongwell,

Milton Keynes, Bucks MK15 8JD, England

30. januar 2009



Tomoyasu Kato
Direktor

Makita Corporation
3-11-8, Sumiyoshi-cho,
Anjo, Aichi, JAPAN

Yleisselostus

1	Terän ulkonema	13	Kiristyy	25	Mallineohjain 10
2	Alusta	14	Lukitus	26	Ohjainvaste
3	Kiristysmutteri	15	Joustolaatta	27	Kiristysruuvi (A)
4	Asteikko	16	Litteä aluslevy	28	Keskireikä
5	Säätöruuvi	17	Ruuvi	29	Naula
6	Siipiruuvi	18	Työkappale	30	Kiristysruuvi (B)
7	Asteikkoviivat	19	Terän pyörimissuunta	31	Tasausohjain
8	Siipimutteri	20	Kone ylhäältä katsottuna	32	Terä
9	Tasauskappale	21	Syöttösuunta	33	Ohjausrulla
10	Viisteytyksen määrä	22	Suoraohjain	34	Rajamerkki
11	Vipukytkin	23	Ruuvit	35	Harjanpitimen kansi
12	Löysty	24	Ruuvitaltta		

TEKNISET TIEDOT

Malli 3710

Holkki-istukan alue	6 mm tai 1/4"
Kierrosnopeus tyhjäkäynnillä (min ⁻¹)	30 000
Korkeus	302 mm
Nettopaino	1,6 kg
Turvaluokitus	II //

- Jatkuvan tutkimus- ja kehitysohjelman vuoksi pidämme oikeuden muuttaa tässä mainittuja teknisiä ominaisuuksia ilman ennakkoilmoitusta.
- Tekniset ominaisuudet saattavat vaihdella eri maissa.
- Paino EPTA-menetelmän 01/2003 mukaan

Käyttötarkoitus

Kone on tarkoitettu puun, muovin ja vastaavien materiaalien tasaukseen ja muotoilemiseen.

Virransyöttö

Laitteen saa kytkeä ainoastaan virtalähteeseen, jonka jännite on sama kuin tyyppikilvessä ilmoitettu. Laitetta voidaan käyttää ainoastaan yksivaiheisella vaihtovirralla. Laitte on kaksinkertaisesti suojaeristetty eurooppalaisten standardien mukaisesti, ja se voidaan tästä syystä liittää maadoittamattomaan pistorasiaan.

GEA010-1

Sähkötyökalujen yleiset turvavaroitukset

VAROITUS Lue kaikki turvavaroitukset ja kaikki ohjeet. Jos et noudata kaikkia varoituksia ja ohjeita, voi seurauksena olla sähköisku, tulipalo ja/tai vaikea vamma.

Säilytä kaikki varoitukset ja ohjeet myöhempää käyttöä varten.

GEB019-2

VIIMEISTELY-YLÄJYRSIMEN VAROITUKSIA

1. Tartu sähkötyökaluihin eristetyistä tartuntapinoista tehdessäsi töitä, joissa leikkaava kone voi osua pilaantuneeseen johtoon tai omaan virtajohtoonsa. Jännitteeseen johtoon osuminen saa koneen metalliosat jännitteisiksi ja aiheuttaa käyttäjälle sähköiskun.
2. Kiinnitä ja tue työkappale tukevaan alustaan puristimilla tai muulla käteväällä tavalla. Työkappaleen pitäminen kädessä tai ruumista vasten jättää sen epävakaaaksi ja voi johtaa hallinnan menettämiseen.
3. Käytä kuulosuojaimia työskennellessäsi pitkiä aikoja.
4. Käsittele teriä erityisen varovaisesti.

5. Tarkista terä huolella ennen käyttöä mahdollisten murtumien ja vaurioiden varalta. Vaihda murtunut tai vaurioitunut terä välittömästi uuteen.
6. Varo leikkaamasta nauvoja. Tarkista työkappale ennen työskentelyn aloittamista ja poista kaikki naulat.
7. Pitele laitetta tiukasti.
8. Pidä kädet loitolla pyörivistä osista.
9. Pidä huolta, että terä ei kosketa työkappaleeseen, ennen kuin virta on kytketty laitteeseen.
10. Anna laitteen käydä jonkin aikaa, ennen kuin käytät sitä työkappaleeseen. Tarkkaile terää. Väriä tai huojunta saattaa kertoa terän vääristä asennuksesta.
11. Huomioi terän pyörimissuunta ja syöttösuunta.
12. Älä jätä laitetta käyntiin. Käytä laitetta ainoastaan sen ollessa käsissäsi.
13. Sammuta aina laite ja odota, kunnes terä on kokonaan pysähtynyt, ennen kuin irrotat laitteen työkappaleesta.
14. Älä kosketa terää välittömästi käytön jälkeen; se saattaa olla erittäin kuuma ja polttaa ihoasi.
15. Älä sivele laitteen alustaan vahingossa tinneriä, bensiiniä, öljyä tms. Ne saattavat aiheuttaa murtumia laitteen alustaan.
16. Kiinnitä erityisesti huomiota siihen, että käytät läpimitaltaan oikeanlaisia leikkausteriä, jotka sopivat koneen käyntinopeudelle.
17. Jotkin materiaalit sisältävät myrkyllisiä kemikaaleja. Vältä hengittämästä pölyä ja varo ihokosketusta. Noudata materiaalin toimittajan turvallisuusohjeita.
18. Käytä aina materiaalille ja työlle sopivaa hengityssuodattinta/-suojaaja.

SÄILYÄ NÄMÄ OHJEET.

VAROITUS:

ÄLÄ anna mukavuudenhalun ja tuotteen tutunomaisuuden (johtuen toistuvasta käytöstä) häiritä turvallisuussääntöjen noudattamista. VÄÄRINKÄYTTÖ tai tässä ohjekirjassa mainittujen turvaohjeiden noudattamatta jättäminen voi aiheuttaa vakavan loukkaantumisen.

TOIMINTOKUVAUS

VARO:

- Varmista aina ennen koneen säätöjen ja tarkistusten tekemistä, että kone on sammutettu ja irrotettu pistorasiasta.

Terän ulkoneman säätäminen (Kuva 1)

Kun haluat säätää terän ulkonemaa, löysennä kiristysmutteri ja siirrä koneen jalustaa ylös tai alas kääntämällä säätöruuvia haluamaasi asentoon. Kun säätö on valmis, kiristä kiristysmutteri tiukasti varmistaaksesi koneen jalustan kiinnityksen.

Koneen alustan kulman säätäminen (Kuva 2)

Löysennä siipiruuvit ja säädä koneen alustan kulma (5° / asteikkoväli) saadaksesi haluamasi leikkauskulman.

Viisteityksen määrän säätäminen

Viisteityksen määrää säädetään löysentämällä siipimutterit ja säätämällä tasauskappale.

VARO:

- Irrota kone virtalähteestä ja siirrä kytkin asentoon "OFF". Kierrä sitten koneessa olevaa rengasmutteria muutaman kerran varmistaaksesi, että terä kiertyy vapaasti ja ettei se kosketa alustaa eikä tasauskappaleita.

Kytkimen käyttäminen (Kuva 3)

Kone käynnistetään siirtämällä vipukytkin asentoon I (ON). Kone pysäytetään siirtämällä vipukytkin asentoon O (OFF).

KOKOONPANO

VARO:

- Varmista aina ennen koneelle tehtäviä toimenpiteitä, että kone on sammutettu ja irrotettu pistorasiasta.

Yläjyrsinterän asennus ja irrotus (Kuva 4)

VARO:

- Älä kiristä rengasmutteria laittamatta ensin terää paikalleen, koska tämä aiheuttaa rengaskartion rikkoutumisen.
- Käytä ainoastaan koneen mukana toimitettuja kiintoavaimia.

Työnnä terä kokonaan rengaskartion sisään ja kiristä rengasmutteri tiukasti kahdella kiintoavaimella. Terä irrotetaan tekemällä kiinnitystoimet päinvastaisessa järjestyksessä.

Mallineohjain

Mallineohjaimessa on liuska, jonka läpi terä mahtuu. Tämän ansiosta tasaajaa voidaan käyttää mallinekuvioiden leikkaamiseen. (Kuva 9)

Irrota koneen alusta koneesta. Löysennä siipiruuvit ja kiinnitä koneen alusta vaakatasossa. Löysennä koneen alustassa olevat kaksi ruuvia. (Kuva 10)

Aseta mallineohjain koneen alustalle. Mallineohjaimessa on kolme kuperaa kohtaa. Kiinnitä neljä kuperaa kohtaa kahdella ruuvilla. Kiinnitä koneen alusta koneeseen. (Kuva 11)

Kiinnitä mallinen työkalupalaeseen. Aseta kone mallineen päälle ja liikuta konetta yhdessä mallineohjaimen kanssa liu'uttaen sitä mallineen reunaa pitkin. (Kuva 12)

HUOMAA:

- Työkappaleen leikkausjälki eroaa hieman mallineesta. Ota huomioon jyrsimen terän ja mallineohjaimen ulkoreunan välinen etäisyys (X). Etäisyys (X) voidaan laskea seuraavalla kaavalla:

$$\text{Etäisyys (X)} = \frac{\text{Mallineohjaimen ulkohalkaisija} - \text{jyrsimen terän halkaisija}}{2}$$

Tasauskappaleen kiinnittäminen (sen jälkeen, kun se on irrotettu koneesta) (Kuva 5)

HUOMAA:

- Tasauskappale on tehtaalla kiinnitetty koneeseen.

Kiinnitä tasauskappale kuvan 5 osoittamalla tavalla käyttämällä apuna ruuveja, siipimuttereita, joustolaattoja ja litteitä aluslevyjä.

KONEEN KÄYTTÄMINEN

Käynnistä kone siten, että terä ei kosketa työkalupalaa ja odota, kunnes terä on saavuttanut täyden käyntinopeuden. Siirrä sitten kone työkalupaleen pinnalle pitäen koneen alustan ja tasauskappaleen samansuuntaisina työkalupaleen reunojen kanssa. (Kuva 6)

HUOMAA:

- Tätä konetta voidaan käyttää tavallisena tasoitushana, kun tasauskappale on irrotettu.

Reunoja leikattaessa tulee työkalupaleen pinnan olla syöttösuuntaan katsottuna terän vasemmalla puolella. (Kuva 7)

HUOMAA:

- Koneen liikuttaminen eteenpäin liian nopeasti saattaa aiheuttaa huonon leikkaustuloksen tai vahingoittaa terää tai moottoria. Koneen liikuttaminen liian hitaasti saattaa polttaa ja turmella leikkauskohtaa. Sopiva syöttönopeus riippuu terän koosta, työkalupaleen laadusta ja leikkaussyvyydestä. Suosittelemme koeleikkauksen tekemistä jätepalaan, ennen kuin leikkaat varsinaista työkalupalaa. Näin näet tarkkaan, miltä leikkausjälki näyttää ja voit samalla tarkastaa mitat.

- Kun käytät tasauskappaleita, suoraohjainta tai tasausohjainta, pidä se syöttösuuntaan nähden oikealla puolella. Tämä helpottaa sen pitämistä samansuuntaisena työkalupaleen reunan kanssa. (Kuva 8)

VARO:

- Koska liiallinen leikkaaminen saattaa aiheuttaa moottorin ylikuormittumisen tai koneen käsittelyvaikeuksia, kerralla leikattava syvyys ei saisi olla yli 3 mm leikattaessa uria. Kun haluat leikata yli 3 mm syviä uria, tee useita leikkauksia säätäen terän syvyyden aina edellistä syvemmälle.

Suoraohjain (Lisävaruste) (Kuva 13, 14, 15 ja 16)
Kiinnitä ohjainvaste suoraohjaimen pultilla ja siipimutterilla.

Kaarevien leikkausten tekeminen

Kaarevia leikkauksia voidaan tehdä asentamalla suoraohjain ja ohjainvaste **kuvan 17** tai **18** osoittamalla tavalla. Leikattavan kaaren pienin ja suurin säde (ympyrän keskipisteen ja terän keskiosan välinen etäisyys) ovat seuraavat:

Pienin: 70 mm

Suurin: 221 mm

Kuva 17 näyttää säteeltään 70 – 121 mm:n kaarien leikkaamisen.

Kuva 18 näyttää säteeltään 121 – 221 mm:n kaarien leikkaamisen.

HUOMAA:

- Tällä ohjaimella ei voida leikata säteeltään 172 – 186 mm kaaria.

Aseta suoraohjaimen keskireikä leikattavan kaaren keskelle. Kiinnitä suoraohjain paikalleen työntämällä alle 6 mm:n mittainen naula keskireikään. Kierrä konetta nauhan ympäri myötöpäivään. (**Kuva 19**)

Tasausohjain

Huonekaluissa yms. käytettävään vaneriin tehtävät kaarevat leikkaukset voidaan viimeistellä helposti tasausohjaimella. Ohjauksella liikkuu kaarta pitkin ja varmistaa siistin leikkauksijäljen. (**Kuva 20**)

Löysennä siipiruuvit ja kiinnitä koneen alusta vaakatasossa. Asenna tasausohjain koneen alustaan kiristysruuvilla (A). Löysennä kiristysruuvi (B) ja säädä terän ja tasausohjaimen välinen etäisyys kääntämällä säätöruuvia (1 mm kierrosta kohden). Kun etäisyys on sopiva, kiinnitä tasausohjain paikalleen kiristämällä kiristysruuvi (B). (**Kuva 21**)

Leikatessasi liikuta konetta siten, että ohjauksella liikkuu työkappaleen reunaa pitkin. (**Kuva 22**)

HUOLTO

VARO:

- Varmista aina ennen tarkistuksia ja kunnossapitotyötä, että kone on sammutettu ja irrotettu pistorasiasta.

Hiilien vaihto

Irrota ja tarkista harjahiileet säännöllisesti. Vaihda ne uusiin, kun ne ovat kuluneet rajamerkkiin asti. Pidä harjahiileet puhtaina ja vapaina liukumaan pitimissään. Molemmat harjahiileet tulee vaihtaa samalla kertaa uusiin. Käytä vain keskenään samanlaisia harjahiihiä. (**Kuva 23**)
Irrota harjahiihen kannet ruuvitaltalla. Irrota kuluneet harjahiileet, aseta uudet paikalleen ja kiinnitä harjahiihen kannet. (**Kuva 24**)

Koneen TURVALLISUUDEN ja KÄYTTÖVARMUUDEN vuoksi korjaukset ja muut kunnossapitotyöt ja säädöt saa suorittaa ainoastaan Makitan valtuuttama huolto käyttäen vain Makitan varaosia.

Melutaso

Tyypillinen A-painotettu melutaso normin EN60745 mukaan on:

Äänenpainetaso (L_{pA}): 80 dB (A)

Epävarmuus (K): 3 dB (A)

Melutaso työpaikalla saattaa ylittää 80 dB (A).

Käytä kuulosuojaimia

ENG224-2

Tärinä

Tärinän kokonaisarvo (triakiaalinen vektorisumma) normin EN60745 on:

Työmoodi: pyörintä ilman kuormitusta

Tärinänsäteily (a_{h1}): 2,5 m/s² tai alle

Epävarmuus (K): 1,5 m/s²

ENG901-1

- Ilmoitettu tärinäpäästöarvo on mitattu vakioestimementelmän mukaan, ja sitä voidaan käyttää työkalujen vertailun keskenään.
- Ilmoitettua tärinäpäästöarvoa voidaan käyttää myös alistumisen alustavan arviointiin.

VAROITUS:

- Työkalun käytönaikainen tärinäpäästö voi poiketa ilmoitetusta päästöarvosta työkalun käyttötavan mukaan.
- Muista tutustua käyttäjän suojelemiseen tarkoitettuihin turvallisuusohjeisiin, jotka perustuvat todellisiin käyttöolosuhteisiin (ottaen huomioon kaikki toimintajaksen osat, kuten työkalun sammuttaminen ja sen käynti joutokäynnillä, liipaisuajan lisäksi).

ENH101-12

EC-yhdenmukaisuusjulistus

Makita Corporation julistaa vastuullisen valmistajan ominaisuudessa, että seuraava/seuraavat Makita-kone/-koneet:

Koneen nimi: Viimeistely-yläjärsin

Mallinumero/tyyppi: 3710

ovat sarjatuotteita ja

Yhdenmukainen seuraavien eurooppalaisten direktiivien kanssa:

98/37/EC:n kanssa 28.joulukuuta 2009 saakka ja sen jälkeen 2006/42/EC:n kanssa alkaen 29.joulukuuta 2009

Ja ne on valmistettu seuraavien standardien tai standardoitujen asiakirjojen mukaisesti:

EN60745

Teknillisestä asiakirjoilla todistamisesta vastaa valtuuttamamme edustaja Euroopassa, joka on:

Makita International Europe Ltd.

Michigan Drive, Tongwell,

Milton Keynes, Bucks MK15 8JD, England

30.tammikuuta 2009



Tomoyasu Kato
Johtaja


Makita Corporation
3-11-8, Sumiyoshi-cho,
Anjo, Aichi, JAPAN

Περιγραφή γενικής άποψης

1 Προεξοχή αιχμής	14 Κρατήστε	25 Οδηγός ιχναρίου 10
2 Βάση	15 Ροδέλα ελατήριου	26 Πλάκα οδηγός
3 Παξιμάδι σύσφιξης	16 Επίπεδη ροδέλα	27 Βίδα σύσφιξης (A)
4 Κλίμακα	17 Μπουλόνι	28 Τρύπα κέντρου
5 Βίδα ρύθμισης	18 Αντικείμενο εργασίας	29 Καρφί
6 Φτερωτό μπουλόνι	19 Διεύθυνση περιστροφής αιχμής	30 Βίδα σύσφιξης (B)
7 Διαβάθμιση	20 Θέα από τη κορυφή του ηχανήματος	31 Οδηγός ξακριστή
8 Φτερωτό παξιμάδι	21 Διεύθυνση τροφοδοσίας	32 Αιχμή
9 Πέλμα ξακριστή	22 Ισιος οδηγός	33 Κύλινδρος οδηγού
10 Μέγεθος λοξότμησης	23 Βίδες	34 Σημάδι θρίου
11 Μοχλός διακόπτης	24 Κατσαβίδι	35 Καπάκι θήκης καρβουνάκι
12 Χαλαρώστε		
13 Σφίγχτε		

ΤΕΧΝΙΚΑ ΧΑΡΑΚΤΗΡΙΣΤΙΚΑ

GEB019-2

Μοντέλο	3710
Ικανότητα υποδοχής	6 χιλ ή 1/4"
Ταχύτητα χωρίς φορτίο (min ⁻¹)	30.000
Ολικό μήκος	302 χιλ
Καθαρό βάρος	1,6 Χγρ
Κατηγορία ασφάλειας	 II

- Λόγω του συνεχιζόμενου προγράμματος έρευνας και ανάπτυξης, οι παρούσες προδιαγραφές υπόκεινται σε αλλαγή χωρίς προειδοποίηση.
- Τα τεχνικά χαρακτηριστικά μπορεί να διαφέρουν από χώρα σε χώρα.
- Βάρος σύμφωνα με διαδικασία EPTA 01/2003

Προοριζόμενη χρήση

Το μηχάνημα προορίζεται για ισόπεδα τελειώματα και διαμορφώσεις κατατομών σε ξύλο, πλαστικό και παρόμοια υλικά.

Ρευματοδότηση

Το μηχάνημα πρέπει να συνδέεται μόνο σε παροχή ρεύματος της ίδιας τάσης με αυτή που αναφέρεται στην πινακίδα κατασκευαστού και μπορεί να λειτουργήσει μόνο με εναλλασσόμενο μονοφασικό ρεύμα. Τα μηχανήματα αυτά έχουν διπλή μόνωση σύμφωνα με τα Ευρωπαϊκά Πρότυπα και κατά συνέπεια, μπορούν να συνδεθούν σε ακροδέκτες χωρίς σύρμα γείωσης.

GEA010-1

Γενικές προειδοποιήσεις ασφαλείας για το ηλεκτρικό εργαλείο

⚠ ΠΡΟΕΙΔΟΠΟΙΗΣΗ Διαβάστε όλες τις προειδοποιήσεις ασφαλείας και όλες τις οδηγίες. Η μη τήρηση των προειδοποιήσεων και οδηγιών ενδέχεται να καταλήξει σε ηλεκτροπληξία, πυρκαγιά ή/και σοβαρό τραυματισμό.

Φυλάξτε όλες τις προειδοποιήσεις και τις οδηγίες για μελλοντική παραπομπή.

ΠΡΟΕΙΔΟΠΟΙΗΣΕΙΣ ΑΣΦΑΛΕΙΑΣ ΡΟΥΤΕΡ

1. Κρατάτε τα ηλεκτρικά εργαλεία από τις μονωμένες επιφάνειες κρατήματος όταν εκτελείτε μιά εργασία όπου το κοπτικό εργαλείο μπορεί να κάνει επαφή με κρυμμένα σύρματα ή και με το δικό του κορδόνι. Επαφή με ένα "ηλεκτροφόρο" σύρμα θα κάνει όλα τα εκτεθειμένα μεταλλικά μέρη του εργαλείου "ηλεκτροφόρα" και θα προκληθεί ηλεκτροπληξία στον χειριστή.
2. Χρησιμοποιείτε σφιγκτήρες ή κάποιο άλλο πρακτικό μέσο για να ασφαλίσετε και υποστηρίξετε το τεμάχιο εργασίας σε μιά σταθερή βάση. Το κράτημα του τεμαχίου εργασίας με το χέρι ή με το σώμα το αφήνει ασταθές και μπορεί να οδηγήσει σε απώλεια ελέγχου.
3. Να φοράτε ωτοασπίδες κατά τη διάρκεια μακρών περιόδων εργασίας.
4. Να χειρίζεστε τις αιχμές με μεγάλη προσοχή.
5. Ελέγχετε το την αιχμή προσεκτικά για ρωγμές ή βλάβη πριν τη λειτουργία. Αντικαταστήστε αμέσως το την αιχμή που έχει ρωγμή ή που έχει πάθει ζημιά.
6. Αποφύγετε να κόβετε καρφιά. Ελέγχετε και βγάλετε όλα τα καρφιά από το τεμάχιο εργασίας πριν την λειτουργία.
7. Κρατάτε το μηχάνημα σταθερά.
8. Κρατάτε τα χέρια σας μακριά από περιστρεφόμενα εξαρτήματα.
9. Σιγουρευτείτε ότι το η αιχμή δεν αγκίζει το τεμάχιο εργασίας πριν ανοίξετε το διακόπτη.
10. Πριν χρησιμοποιήσετε το μηχάνημα πάνω σε ένα πραγματικό τεμάχιο εργασίας, αφήσετε το να δουλέψει για λίγο. Δώστε προσοχή στους κραδασμούς ή στις ταλαντεύσεις που μπορεί να δηλώνουν εσφαλμένη τοποθέτηση της αιχμής.
11. Δώστε προσοχή στην διεύθυνση περιστροφής του της αιχμής και στην διεύθυνση τροφοδοσίας.
12. Μην εγκαταλείπετε το μηχάνημα να δουλεύει. Δουλεύετε το μηχάνημα μόνο όταν το κρατάτε στα χέρια σας.
13. Πάντοτε σβήνετε το μηχάνημα και περιμένετε την αιχμή να σταματήσει τελείως πριν βγάλετε το μηχάνημα από το τεμάχιο εργασίας.

14. Μην αγγίζετε το την αιχμή αμέσως μετά τη λειτουργία μπορεί να είναι πάρα πολύ ζεστό και μπορεί να κάψει το δέρμα σας.
15. Μην ρυπαίνετε τη βάση του μηχανήματος απρόσεκτα με διαλυτικό, βενζίνη, λάδι και παρόμοια. Μπορεί να προκαλέσουν ρωγμές στη βάση του μηχανήματος.
16. Δώστε προσοχή στην ανάγκη να χρησιμοποιηθούν αιχμές ξακριστή με τη σωστή διάμετρο άκρου (τοσκό) τρυπανιού, και κατάλληλες για την ταχύτητα του μηχανήματος.
17. Μερικά υλικά περιέχουν χημικά που μπορεί να είναι τοξικά. Προσέχετε να αποφύγετε εισπνοή σκόνης και δερματική επαφή. Ακολουθείτε τα δεδομένα ασφάλειας του προμηθευτή υλικών.
18. Πάντοτε χρησιμοποιείτε τη σωστή προσωπίδα/ αντανευστήρη σε σχέση με το υλικό και την εφαρμογή στην οποία εργάζεστε.

ΦΥΛΑΞΕΤΕ ΑΥΤΕΣ ΤΙΣ ΟΔΗΓΙΕΣ.

ΠΡΟΕΙΔΟΠΟΙΗΣΗ:

ΜΗΝ επιτρέψετε το βαθμό άνεσης ή εξοικείωσης με το προϊόν (λόγω επανειλημμένης χρήσης) να αντικαταστήσει την αυστηρή τήρηση των κανόνων ασφαλείας του παρόντος εργαλείου. **ΚΑΚΗ ΧΡΗΣΗ** ή αμέλεια να ακολουθήσετε τους κανόνες ασφαλείας που διατυπώνονται σ'αυτό το εγχειρίδιο οδηγιών μπορεί να προκαλέσει σοβαρό προσωπικό τραυματισμό.

ΠΕΡΙΓΡΑΦΗ ΛΕΙΤΟΥΡΓΙΑΣ

ΠΡΟΣΟΧΗ:

• Πάντοτε βεβαιώνετε ότι το εργαλείο είναι σβηστό και αποσυνδεδεμένο από το ρεύμα πριν ρυθμίσετε ή ελέγξετε κάποια λειτουργία στο εργαλείο.

Ρύθμιση προεξοχής αιχμής (Εικ. 1)

Για να ρυθμίσετε την προεξοχή αιχμής, χαλαρώστε το παξιμάδι σύσφιξης και μετακινήστε την βάση του εργαλείου επάνω ή κάτω όπως είναι επιθυμητό γυρίζοντας την βίδα ρύθμισης. Μετά την ρύθμιση σφίχτε το παξιμάδι σύσφιξης σταθερά για να ασφαλίσετε την βάση του εργαλείου.

Ρύθμιση της γωνίας της βάσης του μηχανήματος (Εικ. 2)

Χαλαρώστε τα φτερωτά μπουλόνια και ρυθμίστε τη γωνία της βάσης του μηχανήματος (5° ανά χαραγή) για να επιτύχετε την επιθυμητή γωνία κοπής.

Ρύθμιση μεγέθους λοξότμησης

Για να ρυθμίσετε το μέγεθος λοξότμησης, χαλαρώστε τα φτερωτά μπουλόνια και ρυθμίστε το πέλαμα ξακριστή.

ΠΡΟΣΟΧΗ:

• Με το μηάνημα βγαλμένο από το ρεύμα και το διακόπτη στη θέση "OFF", περιστρέψτε το δακτυλιοειδές παξιμάδι στο μηάνημα αρκετές φορές για να βεβαιωθείτε ότι η αιχμή γυρίζει ελεύθερα και δεν κάνει καθόλου επαφή με τη βάση του πέλατος ξακριστή.

Λειτουργία διακόπτη (Εικ. 3)

Για να ξεκινήσετε το μηάνημα βάλτε το μοχλό διακόπτη στη θέση I (ON). Για να το σταματήσετε, βάλτε το μοχλό διακόπτη στη θέση O (OFF).

ΣΥΝΑΡΜΟΛΟΓΗΣΗ

ΠΡΟΣΟΧΗ:

• Πάντοτε βεβαιώνετε ότι το εργαλείο είναι σβηστό και αποσυνδεδεμένο από το ρεύμα πριν εκτελέσετε οποιαδήποτε εργασία στο εργαλείο.

Τοποθέτηση ή αφαίρεση της αιχμής ξακριστή (trimmer) (Εικ. 4)

ΠΡΟΣΟΧΗ:

• Μη σφίγγετε το δακτυλιοειδή κώνο χωρίς να έχετε βάλει την αιχμή, διαφορετικά ο κώνος θα σπάσει.
• Χρησιμοποιείτε μόνο τα κλειδιά που παρέχονται με το μηάνημα.

Βάλτε την αιχμή πλήρως μέσα στο δακτυλιοειδή κώνο και σφίχτε το παξιμάδι καλά με τα δύο κλειδιά. Για να αφαιρέσετε την αιχμή ακολουθήστε τη διαδικασία τοποθέτησης αντίστροφα.

Τοποθέτηση του πέλατος ξακριστή (αφού έχει αφαιρεθεί από το μηάνημα) (Εικ. 5)

ΠΑΡΑΤΗΡΗΣΗ:

• Το πέλαμα ξακριστή είναι τοποθετημένο στο μηάνημα από το εργοστάσιο.

Χρησιμοποιήστε τα μπουλόνια, φτερωτά παξιμάδια, ροδέλες ελατήρια και επίπεδες ροδέλες για να τοποθετήσετε το πέλαμα ξακριστή όπως φαίνεται στην Εικ. 5.

ΛΕΙΤΟΥΡΓΙΑ

Ανάψτε το μηάνημα χωρίς η αιχμή να κάνει επαφή με το αντικείμενο εργασίας και περιμένετε μέχρι να αποκτήσει η αιχμή πλήρη ταχύτητα. Μετά τοποθετήστε το μηάνημα πάνω από την επιφάνεια εργασίας, κρατώντας τη βάση του μηχανήματος και το πέλαμα ξακριστή ευθυγραμμισμένο με τις πλευρές του αντικείμενου εργασίας. (Εικ. 6)

ΠΑΡΑΤΗΡΗΣΗ:

• Αυτό το μηάνημα μπορεί να χρησιμοποιηθεί ως συμβατικό ξακριστής όταν αφαιρέσετε το πέλαμα ξακριστή.

Όταν κόβετε άκρες, η επιφάνεια αντικείμενου εργασίας πρέπει να είναι στην αριστερή πλευρά της αιχμής στη διεύθυνση τροφοδοσίας. (Εικ. 7)

ΠΑΡΑΤΗΡΗΣΗ:

• Κινώντας το μηάνημα προς τα εμπρός πολύ γρήγορα μπορεί να προκαλέσει μια κακή ποιότητα κοπής, ή ζημιά στην αιχμή ή στο μοτέρ. Κινώντας το μηάνημα προς τα εμπρός πολύ αργά μπορεί να κάψει και να παραμορφώσει το κόψιμο. Ο σωστός ρυθμός τροφοδοσίας εξαρτάται από το μέγεθος της αιχμής, το είδος του αντικείμενου εργασίας και το βάθος της κοπής. Πριν αρχίσετε τη κοπή στο πραγματικό αντικείμενο εργασίας, είναι καλό να κάνετε μια δοκιμαστική κοπή σε ένα κομμάτι άχρηστου ξύλου. Αυτό θα σας δείξει ακριβώς πως θα φαίνεται το κόψιμο και επίσης θα σας επιτρέψει να ελέγξετε τις διαστάσεις.

• Όταν χρησιμοποιείτε το πέλαμα ξακριστή, τον ίδιο οδηγό ή τον οδηγό ξακριστή, βεβαιωθείτε ότι το κρατάτε στη δεξιά πλευρά στη διεύθυνση τροφοδοσίας. Αυτό θα βοηθήσει να το κρατήσετε ευθυγραμμισμένο με τη πλευρά του αντικείμενου εργασίας. (Εικ. 8)

ΠΡΟΣΟΧΗ:

- Επειδή υπερβολικό κόψιμο μπορεί να προκαλέσει υπερφόρτωση του μοτέρ ή δυσκολία στον έλεγχο του μηχανήματος, το βάθος κοπής δεν πρέπει να είναι περισσότερο από 3 χιλ σε κάθε πέρασμα όταν κάνετε αυλακώσεις. Όταν επιθυμείτε να κάνετε αυλακώσεις βαθύτερες από 3 χιλ, κάνετε αρκετά περάσματα με προοδευτικά βαθύτερες ρυθμίσεις αιχμής.

Οδηγός ιχναρίου

Ο οδηγός ιχναρίου αφήνει ένα μανίκι μέσω του οποίου περνάει η αιχμή, επιτρέποντας χρήση του ξακριστή με σχέδια του ιχναρίου. **(Εικ. 9)**

Αφαιρέστε τη βάση του μηχανήματος από το μηχάνημα. Χαλαρώστε τα φτερωτά μπουλόνια και στερεώστε τη βάση οριζοντίως. Χαλαρώστε τις δύο βίδες στη βάση του μηχανήματος. **(Εικ. 10)**

Τοποθετήστε τον οδηγό ιχναρίου στη βάση του μηχανήματος. Υπάρχουν τέσσερα κυρτά τμήματα στον οδηγό ιχναρίου. Στερεώστε δύο από τα τέσσερα κυρτά τμήματα χρησιμοποιώντας τις δύο βίδες. Τοποθετήστε τη βάση στο μηχάνημα. **(Εικ. 11)**

Στερεώστε το ιχνάριο στο αντικείμενο εργασίας. Τοποθετήστε το μηχάνημα στο ιχνάριο και κινείστε το μηχάνημα με τον οδηγό ιχναρίου να ολισθαίνει κατά μήκος της πλευράς του ιχναρίου. **(Εικ. 12)**

ΠΑΡΑΤΗΡΗΣΗ:

Το αντικείμενο εργασίας θα κοπεί σε ελαφρά διαφορετικό μέγεθος από το ιχνάριο. Αφήστε περιθώριο για την απόσταση (X) μεταξύ της αιχμής σκαπτήρα και του εξωτερικού του οδηγού ιχναρίου. Η απόσταση (X) μπορεί να υπολογιστεί χρησιμοποιώντας την ακόλουθη εξίσωση:

$$\text{Απόσταση (X)} = \frac{\text{εξωτερική διάμετρος του οδηγού ιχναρίου} - \text{διάμετρος αιχμής σκαπτήρα}}{2}$$

Ίσιος οδηγός (Εξάρτημα) (Εικ. 13, 14, 15 και 16)

Προσαρμόστε την πλάκα οδηγό στον ίσιο οδηγό με το μπουλόνι και το πτερωτό παξιμάδι.

Κυκλική εργασία

Κυκλική εργασία μπορεί να επιτευχθεί εάν συνδυάσετε τον ίσιο οδηγό και οδηγό πλάκας όπως φαίνεται στην **Εικ. 17** ή **18**.

Ελαχ. και μεγ. ακτίνες κύκλων για κόψιμο (απόσταση μεταξύ του κέντρου του κύκλου και του κέντρου της αιχμής) είναι ως ακολούθως:

Ελαχ.: 70 χιλ

Μεγ. : 221 χιλ

Εικ. 17 για κόψιμο κύκλων μεταξύ 70 χιλ και 121 χιλ σε ακτία.

Εικ. 18 για κόψιμο κύκλων μεταξύ 121 χιλ και 221 χιλ σε ακτία.

ΠΑΡΑΤΗΡΗΣΗ:

- Κύκλοι μεταξύ 172 χιλ και 186 χιλ σε ακτία δεν μπορούν να κοπούν με χρήση αυτού του οδηγού.

Ευθυγραμμίστε τη τρύπα κέντρου στον ίσιο οδηγό με το κέντρο του κύκλου που πρόκειται να κοπεί. Βάλτε ένα καρφί μικρότερο από 6 χιλ σε διάμετρο στη τρύπα κέντρου για να στερεώσει τον ίσιο οδηγό. Περιστρέψτε το μηχάνημα γύρω από το καρφί δεξιόστροφα. **(Εικ. 19)**

Οδηγός ξακριστή

Ξάκρισμα, καμπυλωτών κοψιμάτων σε καπλαμάδες επίπλων και παρόμοια υλικά μπορεί να γίνει εύκολα με τον οδηγό ξακρισματος. Ο κύλινδρος του οδηγού εφάπτεται στη καμπύλη και εξασφαλίζει ένα ωραίο κόψιμο. **(Εικ. 20)**

Χαλαρώστε τα φτερωτά μπουλόνια και στερεώστε τη βάση της μηχανής οριζοντίως. Τοποθετήστε τον οδηγό ξακρισματος στη βάση της μηχανής με τη βίδα σύσφιξης (A). Χαλαρώστε τη βίδα σύσφιξης (B)

και ρυθμίστε την απόσταση μεταξύ της αιχμής και του οδηγού ξακριστή στρέφοντας την βίδα ρύθμισης (1 χιλ ανά στροφή). Στην επιθυμητή απόσταση, σφίχτε τη βίδα σύσφιξης (B) για να στερεώσετε τον οδηγό ξακριστή στη θέση του. **(Εικ. 21)**

Όταν κόβετε, κινείτε το μηχάνημα με τον κύλινδρο οδηγού να εφάπτεται στη πλευρά του αντικειμένου εργασίας. **(Εικ. 22)**

ΣΥΝΤΗΡΗΣΗ

ΠΡΟΣΟΧΗ:

- Πάντοτε βεβαιώνετε ότι το εργαλείο είναι σβηστό και αποσυνδεδεμένο από το ρεύμα πριν επιχειρήσετε να εκτελέσετε επιθεώρηση ή συντήρηση.

Αντικατάσταση καρβουνάκια

Αφαιρείτε και ελέγχετε τις ψήκτρες άνθρακος τακτικά. Αντικαταστήστε όταν φθαρούν μέχρι το σημάδι ορίου. Κρατάτε τις ψήκτρες καθαρές και ελεύθερες να γλιστρούν στις θήκες. Και οι δύο ψήκτρες άνθρακα πρέπει να αντικαθίστανται ταυτόχρονα. Χρησιμοποιείτε μόνο ταυτόσημες ψήκτρες. **(Εικ. 23)**

Χρησιμοποιείτε ένα κατσαβίδι για να αφαιρέτε τα κατακία της θήκης ψήκτρες. Αφαιρέστε τις φθαρμένες ψήκτρες, βάλτε τις καινούργιες και ασφαλίστε τα κατακία της θήκης ψήκτρες. **(Εικ. 24)**

Για την διατήρηση της ΑΣΦΑΛΕΙΑΣ και ΑΞΙΟΠΙΣΤΙΑΣ του προϊόντος, επισκευές, οποιαδήποτε άλλη συντήρηση ή ρύθμιση πρέπει να εκτελούνται από τα Εξουσιοδοτημένα Κέντρα Εξυπηρέτησης της Μάκιτα, με χρήση πάντοτε ανταλλακτικών Μάκιτα.

Θόρυβος

Το τυπικό Α επίπεδο μετρημένου θορύβου καθορίζεται σύμφωνα με το EN60745:

Πίεση ήχου (L_{pA}): 80 dB(A)

Αβεβαιότητα (K): 3 dB (A)

Η ένταση ήχου υπο συνθήκες εργασίας μπορεί να υπερβεί τα 80 dB (A).

Φοράτε ωτοασπίδες

ENG224-2

Κραδασμός

Η ολική τιμή δόνησης (άθροισμα τρι-αξονικού διανύσματος) καθορίζεται σύμφωνα με το EN60745:

Είδος εργασίας: περιστροφή χωρίς φορτίο

Εκπομπή δόνησης (a_h): 2,5 m/s² ή λιγότερο

Αβεβαιότητα (K): 1,5 m/s²

ENG901-1

- Η δηλωμένη τιμή εκπομπής κραδασμών έχει μετρηθεί σύμφωνα με την πρότυπη μέθοδο δοκιμής και μπορεί να χρησιμοποιηθεί για τη σύγκριση ενός εργαλείου με άλλο.
- Η δηλωμένη τιμή εκπομπής κραδασμών μπορεί να χρησιμοποιηθεί και στην προκαταρκτική αξιολόγηση έκθεσης.

ΠΡΟΕΙΔΟΠΟΙΗΣΗ:

- Η εκπομπή κραδασμών κατά τη χρήση του ηλεκτρικού εργαλείου σε πραγματικές συνθήκες μπορεί να διαφέρει από τη δηλωμένη τιμή εκπομπής ανάλογα με τον τρόπο χρήσης του εργαλείου.
- Φροντίστε να λάβετε τα κατάλληλα μέτρα προστασίας του χειριστή βάσει υπολογισμού της έκθεσης σε πραγματικές συνθήκες χρήσης (λαμβάνοντας υπόψη όλες τις συνιστώσες του κύκλου λειτουργίας όπως τους χρόνους που το εργαλείο είναι εκτός λειτουργίας και όταν βρίσκεται σε αδρανή λειτουργία πέραν του χρόνου ενεργοποίησης).

Δήλωση Συμμόρφωσης ΕΚ

Η Makita Corporation, ως ο υπεύθυνος κατασκευαστής, δηλώνει ότι το/τα ακόλουθο(α) μηχάνημα(τα) της Makita:

Χαρακτηρισμός μηχανήματος: Ρούτερ (κουρευτικό)
Αρ. μοντέλου/ Τύπος: 3710

είναι εν σειρά παραγωγή και

συμμορφώνονται με τις ακόλουθες Ευρωπαϊκές Οδηγίες:

98/37/ΕΚ έως 28 Δεκεμβρίου 2009 και
ακολουθώντας με την 2006/42/ΕΚ από 29
Δεκεμβρίου 2009

και κατασκευάζονται σύμφωνα με τα ακόλουθα πρότυπα ή έγγραφα τυποποίησης:

EN60745

Η τεχνική τεκμηρίωση φυλάσσεται από τον εξουσιοδοτημένο εκπρόσωπό μας στην Ευρώπη, δηλαδή τη

Makita International Europe Ltd.

Michigan Drive, Tongwell,

Milton Keynes, MK15 8JD, England (Αγγλία)

30 Ιανουαρίου 2009



Tomoyasu Kato
Διευθυντής

Makita Corporation
3-11-8, Sumiyoshi-cho,
Anjo, Aichi, JAPAN

ACCESSORIES

CAUTION:

- These accessories or attachments are recommended for use with your Makita tool specified in this manual. The use of any other accessories or attachments might present a risk of injury to persons. Only use accessory or attachment for its stated purpose.

If you need any assistance for more details regarding these accessories, ask your local Makita Service Center.

ACCESSOIRES

ATTENTION :

- Ces accessoires ou pièces complémentaires sont recommandés pour l'utilisation avec l'outil Makita spécifié dans ce mode d'emploi. L'utilisation de tout autre accessoire ou pièce peut comporter un risque de blessure. N'utilisez les accessoires ou pièces qu'aux fins mentionnées dans le présent mode d'emploi.

Si vous désirez obtenir plus de détails concernant ces accessoires, veuillez contacter le centre de service après-vente Makita le plus près.

ZUBEHÖR

VORSICHT:

- Die folgenden Zubehörteile oder Vorrichtungen werden für den Einsatz mit der in dieser Anleitung beschriebenen Makita-Maschine empfohlen. Die Verwendung anderer Zubehörteile oder Vorrichtungen kann eine Verletzungsgefahr darstellen. Verwenden Sie Zubehörteile oder Vorrichtungen nur für ihren vorgesehenen Zweck.

Wenn Sie weitere Einzelheiten bezüglich dieser Zubehörteile benötigen, wenden Sie sich bitte an Ihre Makita-Kundendienststelle.

ACCESSORI

ATTENZIONE:

- Per l'utensile specificato in questo manuale, si consigliano questi accessori o ricambi. L'utilizzo di altri accessori o ricambi può costituire un pericolo. Usare soltanto gli accessori o ricambi specificati per il loro utilizzo.

Per maggiori dettagli e l'assistenza, rivolgersi al Centro Assistenza Makita locale.

ACCESSOIRES

LET OP:

- Deze accessoires of hulpstukken worden aanbevolen voor gebruik met het Makita gereedschap dat in deze gebruiksaanwijzing wordt beschreven. Het gebruik van andere accessoires of hulpstukken kan gevaar voor persoonlijke verwonding opleveren. Gebruik de accessoires of hulpstukken uitsluitend voor het gespecificeerde doel.

Wenst u meer informatie over deze accessoires, neem dan contact op met het dichtstbijzijnde Makita servicecentrum.

ACCESORIOS

PRECAUCIÓN:

- Estos accesorios o acoplamientos están recomendados para utilizar con la herramienta Makita especificada en este manual. El empleo de otros accesorios o acoplamientos conllevará un riesgo de sufrir heridas personales. Utilice los accesorios o acoplamientos solamente para su fin establecido.

Si necesita cualquier ayuda para más detalles en relación con estos accesorios, pregunte al centro de servicio Makita local.

ACESSÓRIOS

PRECAUÇÃO:

- Estes acessórios ou acoplamentos são os recomendados para uso na ferramenta MAKITA especificada neste manual. A utilização de qualquer outro acessório ou acoplamento poderá ser perigosa para o operador. Os acessórios ou acoplamentos devem ser utilizados de maneira adequada e apenas para os fins a que se destinam.

No caso de necessitar ajuda para mais detalhes sobre estes acessórios, consulte ao departamento de assistência local da Makita.

TILBEHÖR

FORSIGTIG:

- Det i denne manual specificerede tilbehør og anordninger anbefales til brug sammen med Deres Makita maskine. Brug af andet tilbehør og andre anordninger kan udgøre en risiko for personskade. Anvend kun tilbehør og anordninger til de beskrevne formål.

Hvis De behøver assistance eller yderligere detaljer om dette tilbehør, bedes De kontakte Deres lokale Makita servicecenter.

TILLBEHÖR

FÖRSIKTIGHET:

- Dessa tillbehör och tillsatser rekommenderas för att användas tillsammans med den Makita-maskin som anges i denna bruksanvisning. Om några andra tillbehör eller tillsatser används kan det uppstå risk för personskador. Använd endast tillbehören och tillsatserna för de syften de är avsedda för.

Kontakta ditt lokala Makita servicecenter om du behöver hjälp med ytterligare detaljer om dessa tillbehör.

TILLEGGSUTSTYR

ADVARSEL:

- Tilleggsutstyr eller tilbehør som anbefales for din Makita-maskin er spesifisert i denne bruksanvisningen. Bruk av annet tilleggsutstyr eller tilbehør enn dette kan øke risikoen for personskader. Tilleggsutstyr eller annet tilbehør må bare brukes for de formål det er beregnet for.

Hvis du har behov for flere detaljer som gjelder dette ekstrautstyret, spør ditt lokale Makita servicecenter om hjelp.

LISÄVARUSTEET

VARO:

- Näitä lisävarusteita ja -laitteita suositellaan käytettäväksi tässä ohjekirjassa mainitun Makitan koneen kanssa. Minkä tahansa muun lisävarusteen tai -laitteen käyttäminen voi aiheuttaa loukkaantumisvaaran. Käytä lisävarusteita ja -laitteita vain niiden käyttötarkoituksen mukaisesti.

Jos tarvitset apua tai yksityiskohtaisempia tietoja seuraavista lisävarusteista, ota yhteys paikalliseen Makitan huoltoon.

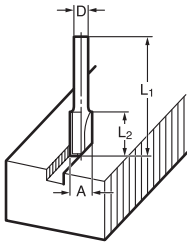
ΕΞΑΡΤΗΜΑΤΑ

ΠΡΟΣΟΧΗ:

- Αυτά τα εξαρτήματα ή προσαρτήματα συνιστώνται για χρήση με το εργαλείο Μάκιτα που περιγράφηκε στις οδηγίες αυτές. Η χρήση οτιδήποτε άλλων εξαρτημάτων ή προσαρτημάτων μπορεί να προκαλέσει κίνδυνο τραυματισμού σε άτομα. Χρησιμοποιείτε τα εξαρτήματα ή προσαρτήματα μόνο για την χρήση που προορίζονται.

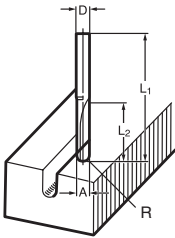
Εάν χρειάζεστε οποιαδήποτε βοήθεια για περισσότερες πληροφορίες σε σχέση με αυτά τα εξαρτήματα, αποτανθείτε στο τοπικό σας κέντρο εξυπηρέτησης Μάκιτα.

**Router bits/Fraises de défonceuse/Fräser/Punte/Freesbits/Fresas/Brocas de fresadora/Fræseværktøj/
Fräs/Skjæreverktøylifres/Yläjyrsinterä/Εργαλείο περιστροφόμενης φραιξας**



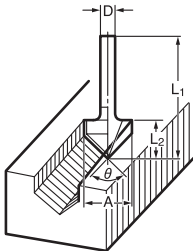
Straight bit	Fraise à rainner	Nutfräser	Fresa a refilo
Rechte frezen	Fresa recta	Fresa direita	Notfræser
Notfräs	Rett bitt	Suora terä (Tasoterä)	Ισιο κοπτικό

	D	A	L ₁	L ₂	mm
20	6	20	50	15	
20E	1/4"				
8	6	8	50	18	
8E	1/4"				
6	6	6	50	18	
6E	1/4"				



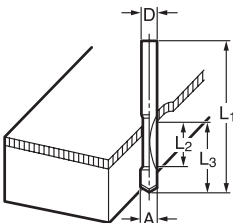
"U" Grooving bit	Fraise à rainurer en "U"	U-Nutfräser	Fresa a incastro a "U"
U-groef frezen	Fresa ranuradora en "U"	Fresa em forma de "U"	U-notfræser
Hålkärleksfräs	"U"-rille bitt	"U" uritusterä	Κοπτικό για αυλάκωμα "U"

	D	A	L ₁	L ₂	R	mm
6	6	6	60	28	3	
6E	1/4"					



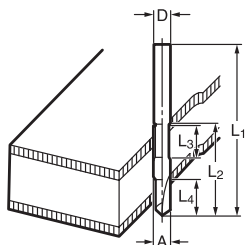
"V" Grooving bit	Fraise à rainurer en "V"	V-Nutfräser	Fresa a incastro a "V"
V-groef frezen	Fresa ranuradora en "V"	Fresa em forma de "V"	V-notfræser
Fasfräs	"V"-rille bitt	"V" uritusterä	Κοπτικό για αυλάκωμα "V"

	D	A	L ₁	L ₂	θ	mm
1/4"		20	50	15	90°	



Drill point flush trimming bit	Fraise à affleurer	Bündigfräser	Fresa doppio refilo a punta
Combinatie frezen (enkel)	Fresa simple para paneles	Fresa com ponta piloto para recorte	Kantfræser
	Borepunkt kantrimmerbitt	Porankärkiviimeis- telyterä	Κοπτικό κουρέματος κεφαλής τρυπανιού

	D	A	L ₁	L ₂	L ₃	mm
6	6	6	60	18	28	
6E	1/4"					



Drill point double
flush trimming bit

Fraise à affleurer
combinaison double

Doppelbündigfräser

Fresa a doppio
refilo

Combinatie frezen
(dubbel)

Fresa doble para
peneles

Fresa com ponta
piloto dupla para
recorte

Dobbelt kantræsner

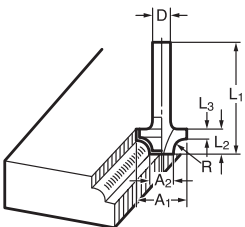
Borepunkt dobbel
kanttrimmerbitt

Porankärki-kaksois-
viimeistelyterä

Κοπτικό διπλού
κουρέματος με
κεφαλή τρυπανιού

mm

	D	A	L ₁	L ₂	L ₃	L ₄
6	6	6	70	40	12	14
6E	1/4"					



Corner rounding bit

Fraise 1/4 de rond

Rundkantenfräser

Fresa a raggio

Frezen voor ronde
hoeken

Fresa para redon-
deado de cantos

Fresa para aresta
arredondadas

Radiusfräser

Profilfräs

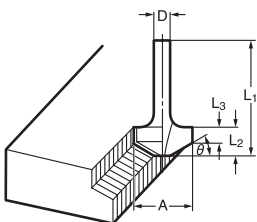
Bitt til abrunding
av hjørner

Reunapyyristys-
terä

Κοπτικό για
στρογγυλές
γωνιές

mm

	D	A ₁	A ₂	L ₁	L ₂	L ₃	R
8R	6	25	9	48	13	5	8
8RE	1/4"						
4R	6	20	8	45	10	4	4
4RE	1/4"						



Chamfering bit

Fraise à chanfrein

Winkelkantenfrä-
ser

Fresa per refilo a
smusso

Profiel frezen

Fresa biseladora

Fresa para
chanfrar

Fasefräser

Profilfräs

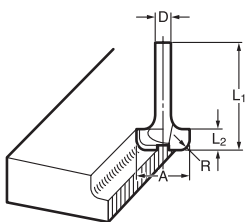
Fasehøvlingsbitt

Viistetysterä

Κοπτικό για φάσο

mm

D	A	L ₁	L ₂	L ₃	θ
6	23	46	11	6	30°
6	20	50	13	5	45°
6	20	49	14	2	60°



Cove beading bit

Fraise à profiler
concave

Rundkantenfräser

Fresa a raggio
concavo

Holle kraal frezen

Fresa para
moldurar

Fresa para
reborde côncavo

Hulkehl-fräser

Profilfräs

Profilbitt

Reunakaariterä

Κοπτικό
κοιλωμάτων

mm

D	A	L ₁	L ₂	R
6	20	43	8	4
6	25	48	13	8

Ball bearing flush trimming bit

Fraise à affleurer avec roulement

Bündigfräser mit Anlaufkugellager

Fresa a doppio refilo con cuscinetto

Boorfrenzen met kogellager

Fresa simple para paneles con rodamiento

Fresa para recorte com rolamento de esferas

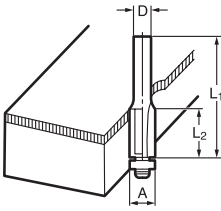
Kantfræser med kugleleje

Kantfräs med styrlager

Kanttrimmingbitt med kulelager

Laakeriohjattu viimeistelyterä

Κοπτικό κουρέματος με ρουλεμάν



mm			
D	A	L ₁	L ₂
6	10	50	20
1/4"			

Ball bearing corner rounding bit

Fraise à arrondir avec roulement

Rundkantenfräser mit Anlaufkugellager

Fresa a raggio con cuscinetto

Frezen voor ronde hoeken met kogellager

Fresa para redondeado de cantos con rodamiento

Fresa para arestas arredondadas com rolamento de esferas

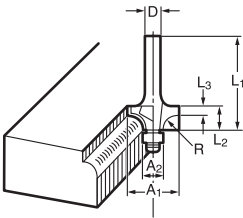
Radiusfræser med kugleleje

Profilfräs med styrlager

Bitt med kulelager til avrundning av hjørner

Laakeriohjattu reunanpyöristysterä

Κοπτικό για στρογγυλές γωνιές με ρουλεμάν



mm						
D	A ₁	A ₂	L ₁	L ₂	L ₃	R
6	15	8	37	7	3.5	3
6	21	8	40	10	3.5	6
1/4"	21	8	40	10	3.5	6

Ball bearing chamfering bit

Fraise à chanfreiner avec roulement

Winkelkantenfräser mit Anlaufkugellager

Fresa per refilo a smusso con cuscinetto

Profil frezen met kogellager

Fresa biseladora con rodamiento

Fresa para chanfrar com rolamento de esferas

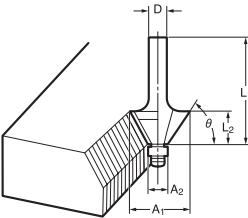
Fasefræser med kugleleje

Fasfräs med styrlager

Fasebitt med kulelager

Laakeriohjattu viistetysterä

Κοπτικό για Φάσο με ρουλεμάν



mm					
D	A ₁	A ₂	L ₁	L ₂	θ
6	26	8	42	12	45°
1/4"					
6	20	8	41	11	60°

Ball bearing beading bit

Fraise à profiler avec roulement

Rundkantenfräser mit Anlaufkugellager

Fresa a raggio convesso con cuscinetto

Fresa a raggio convesso con cuscinetto

Fresa para moldurar con rodamiento

Fresa para rebordo com rolamento de esferas

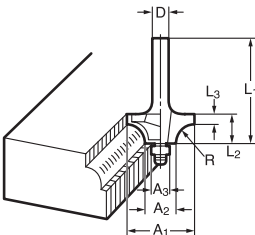
Radiusfræser med kugleleje

Profilfräs med styrlager

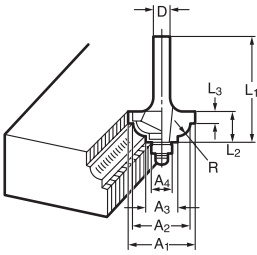
Staffbitt med kulelager

Laakeriohjattu helmilistäterä

Κοπτικό τεταρτημαρίου με ρουλεμάν



mm							
D	A ₁	A ₂	A ₃	L ₁	L ₂	L ₃	R
6	20	12	8	40	10	5.5	4
6	26	12	8	42	12	4.5	7



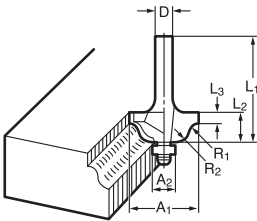
Ball bearing cove beading bit Fraise à profiler pour cavet avec roulement Profilfräser mit Anlaufkugellager Fresa a raggio concavo con cuscinetto

Holle kraal frezen met kogellager Fresa para moldurar con rodamiento (concavo) Fresa para rebordo oñcavo com rolamento de esferas Profilfräser med kugleleje

Staffbitt med kulelager Laakeriohjattu reunakaariterä Κοπτικό κοιλωμάτων με ρουλεμάν

mm

D	A ₁	A ₂	A ₃	A ₄	L ₁	L ₂	L ₃	R
6	20	18	12	8	40	10	5.5	3
6	26	22	12	8	42	12	5	5



Ball bearing roman ogee bit Fraise à profiler pour doucine avec roulement Profilfräser mit Anlaufkugellager Fresa a raggio convesso con cuscinetto

Romeinse kraal frezen met kogellager Fresa para moldurar con rodamiento (convexo) Fresa com gola romana com rolamento de esferas Profilfräser med kugleleje

Profilfräs med styrlager Karnissbitt med kulelager Laakeriohjattu ryörö-kaari-karnisiterä Κοπτικό ρωμαϊκού "ogee" (προφίλ Β) με ρουλεμάν

mm

D	A ₁	A ₂	L ₁	L ₂	L ₃	R ₁	R ₂
6	20	8	40	10	4.5	2.5	4.5
6	26	8	42	12	4.5	3	6

Makita Corporation
Anjo, Aichi, Japan

884630B990