

A collection of various metal and plastic components for brake pivots, including brackets, pins, and washers, arranged on a light gray background. A semi-transparent white box with a black border on the left side contains the text "BTS ACCESSOIRES".

BTS  
ACCESSOIRES

---

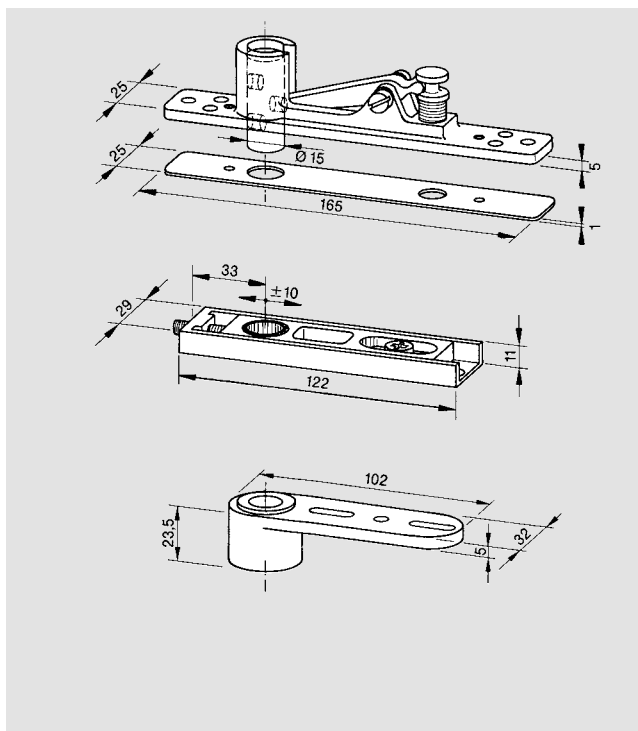
Accessoires pour pivots à frein

## POUR PORTES A DOUBLE ACTION EN ACIER EN ALUMINIUM ET EN BOIS

### Pivot du haut réglable (zinc moulé sous pression)

Il comprend une partie supérieure avec un axe réglable pour compenser la profondeur du profil jusqu'à un maximum de 20 mm d'une part, et une partie inférieure avec roulement à aiguilles d'autre part (8067 avec douille plastique).

Pour des cas spéciaux, la partie supérieure peut être livrée avec un axe rallongé de 10 mm.



Partie supérieure 8062/8067  
Code no. 46020031

Plaque de recouvrement 8064  
Code no. 46020044

Partie inférieure 8062  
Code no. 46020033

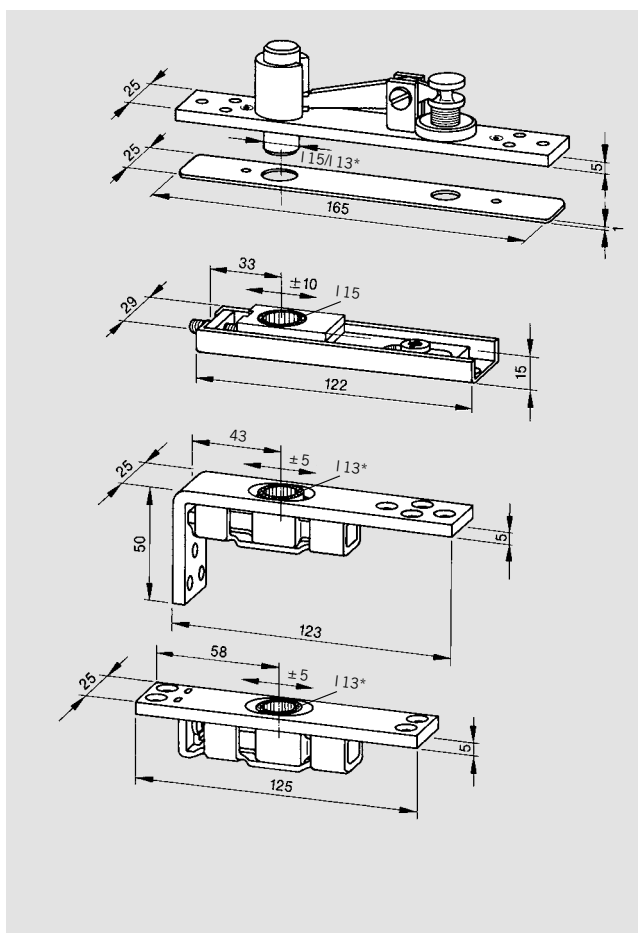
Partie inférieure 8067  
Code no. 46020011

**Pivot du haut complet**  
(Partie supérieure et partie inférieure)  
8062 Code no. 46300003  
8067 Code no. 46300005

### Pivot du haut réglable (acier)

Il comprend une partie supérieure avec un axe réglable pour compenser la profondeur du profil jusqu'à un maximum de 16 mm d'une part, et une partie inférieure avec roulement à aiguilles d'autre part.

Pour des cas spéciaux, la partie supérieure peut être livrée avec un axe rallongé de 10 mm.



Partie supérieure 8066  
Code no. 46020036  
Partie supérieure 7461\*  
Code no. 46020050

Plaque de recouvrement 8064  
Code no. 46020044

Partie inférieure 8066  
Code no. 46020047

Partie inférieure 7461 A\*  
Code no. 46020048

Partie inférieure 7463 B\*  
Code no. 46020049

**Pivot du haut complet**  
(Partie supérieure et partie inférieure)  
8066 Code no. 46300006

\* Pour les parties inférieures 7461 A et 7463 B, il est impératif d'utiliser la partie supérieure 7461 avec un axe de diamètre  $\varnothing$  13 mm.