

SPIELPLATZ FLAPPI

(370 x 303 x h272cm)

003_03435_13122017

MONTAGEANLEITUNG

Garantiezeit - 2 Jahre ab Kaufdatum

Période de garantie - 2 ans à compter de l'achat

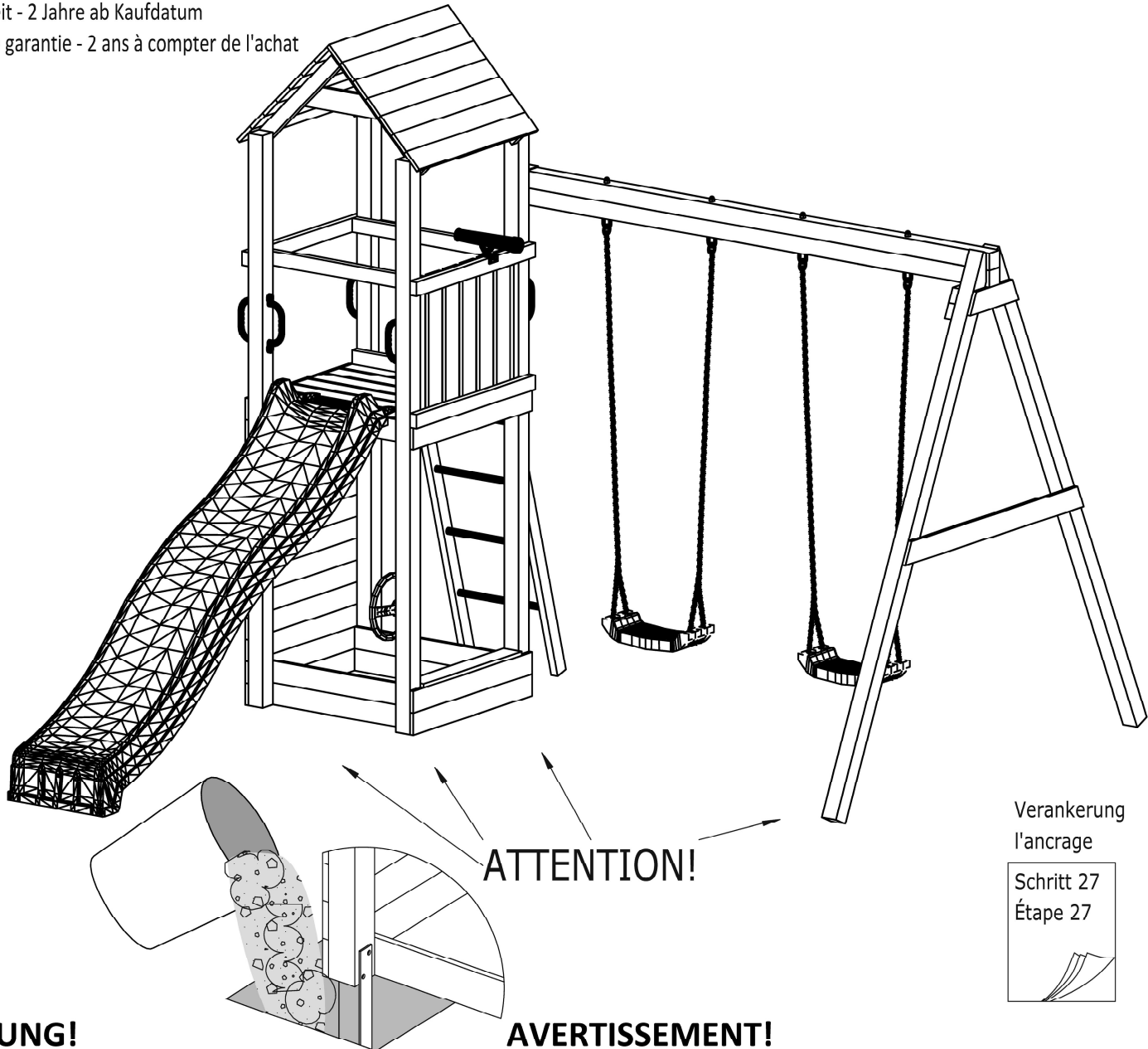


AIRE DE JEUX FLAPPI

(370 x 303 x h272cm)

003_03435_13122017

GUIDE D'INSTALLATION



ATTENTION!

Verankerung
l'ancrage

Schritt 27
Étape 27

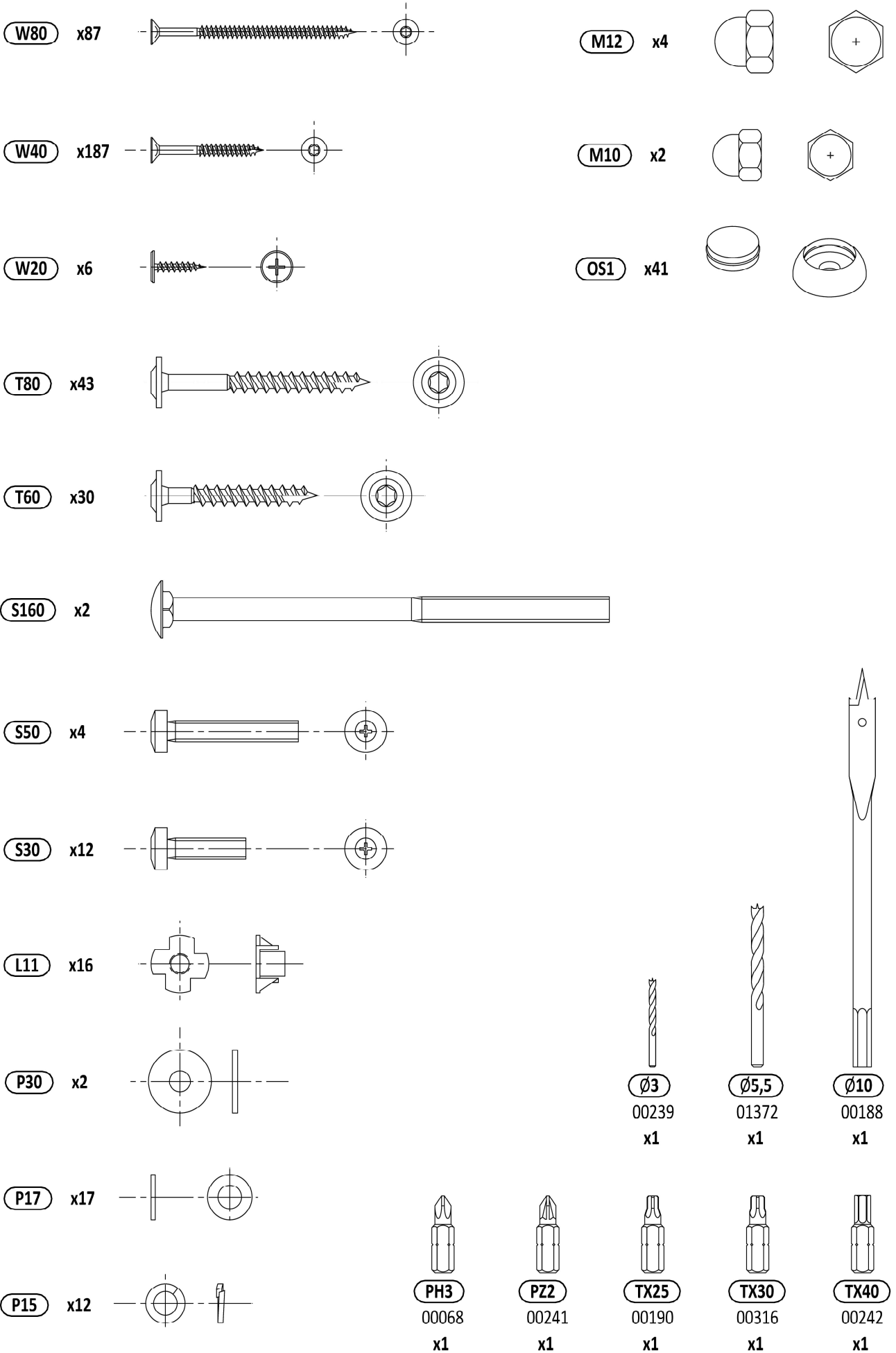
ACHTUNG!

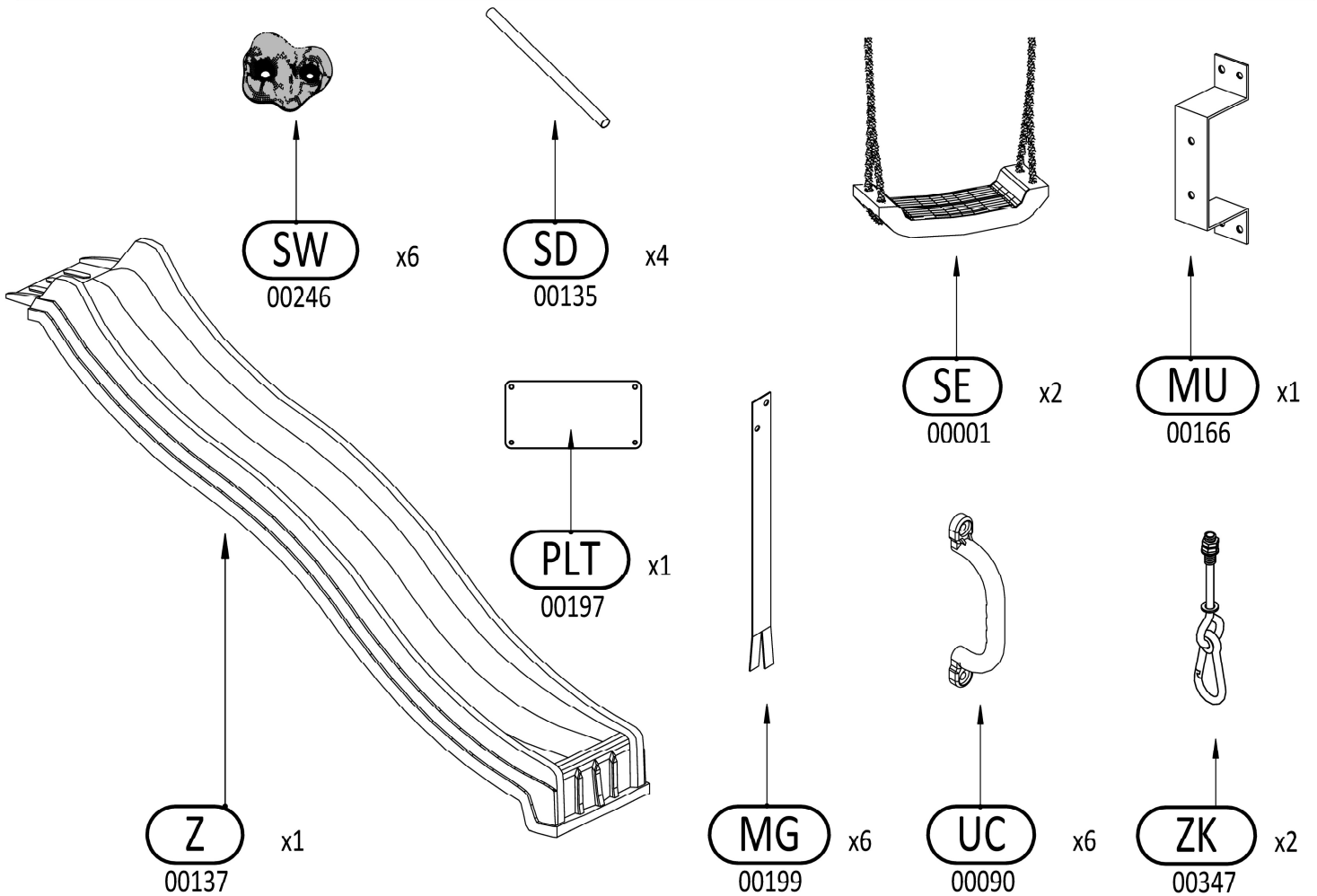
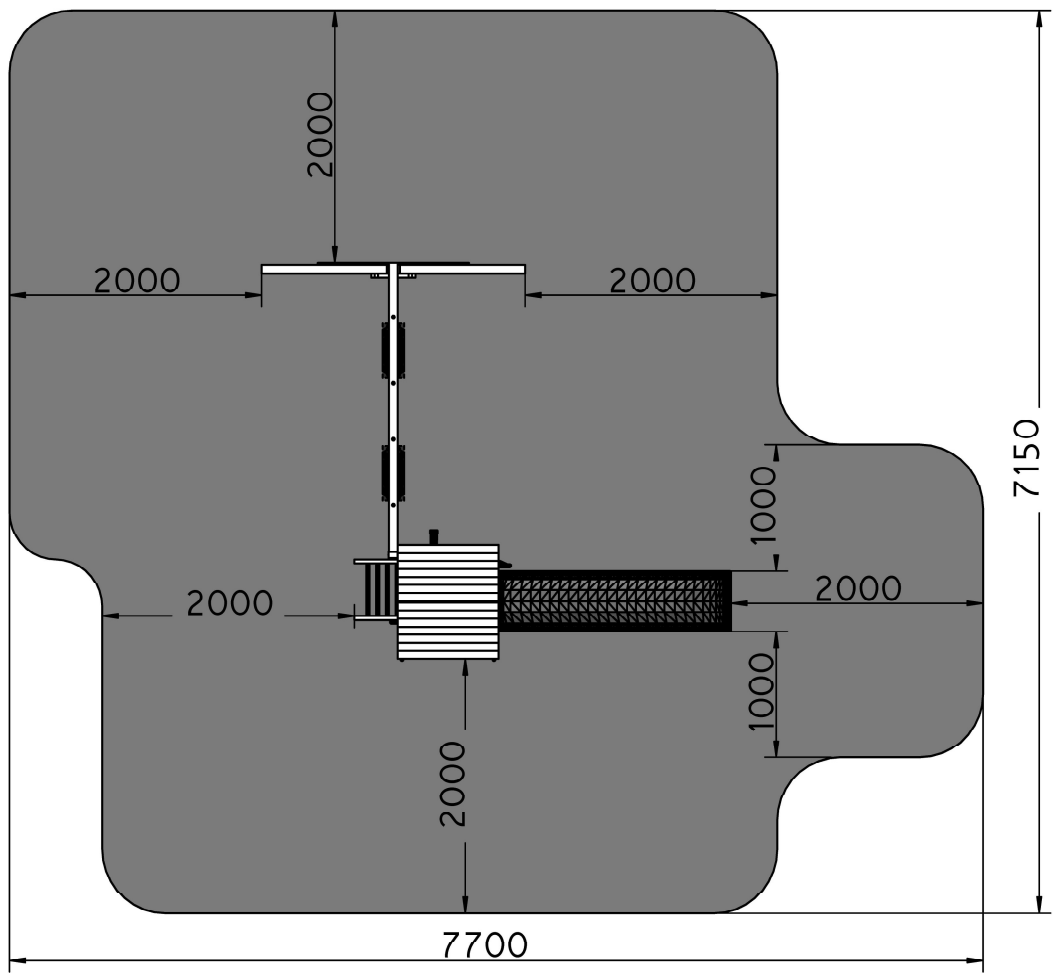
Nur für den privaten, häuslichen Bereich.
Ausschließlich für die Verwendung im Freien.
Nicht geeignet für Kinder unter 3 Jahren.
Stolper- und / oder Sturzgefahr
Höchstgewicht pro Einzelkind beträgt 50 kg
Der Aufenthalt auf diesem Spielturm ist max. : 6.
Kindern gleichzeitig erlaubt.

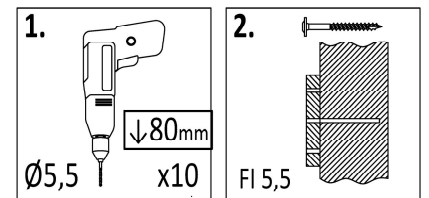
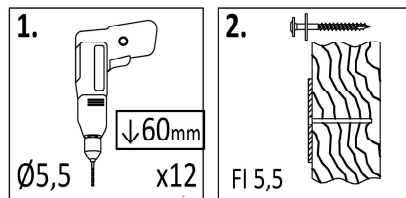
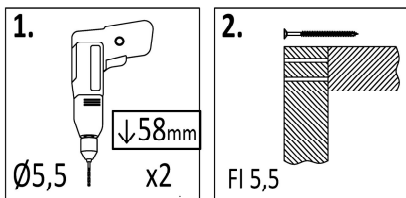
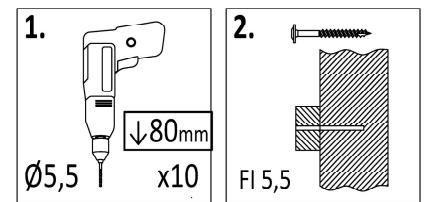
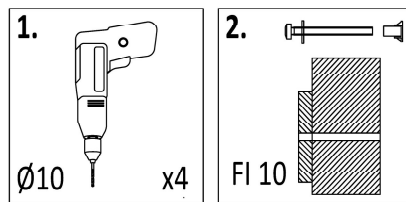
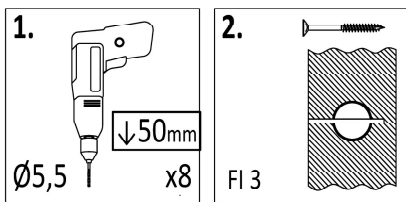
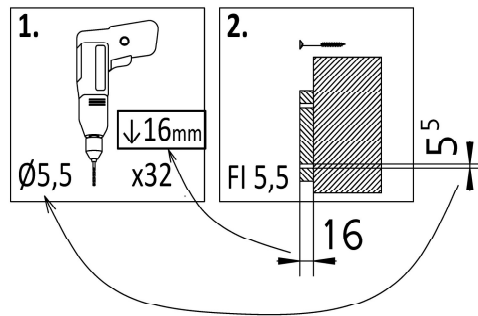
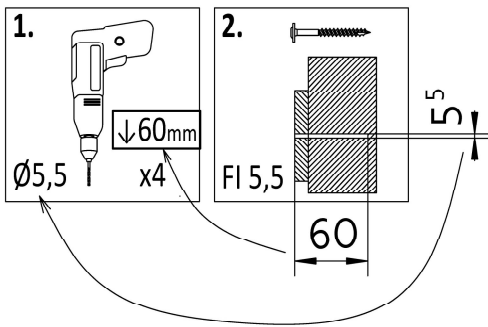
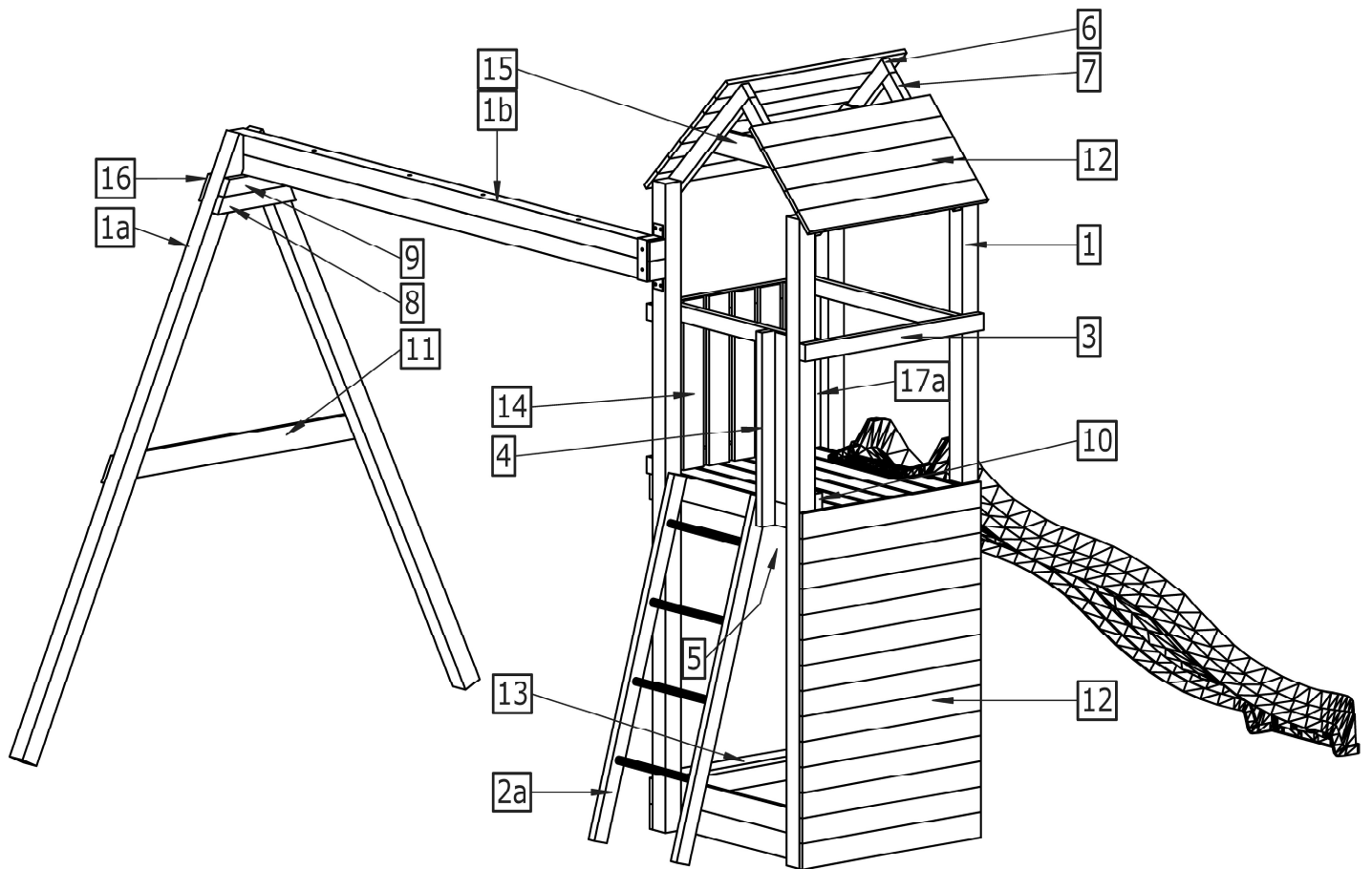
AVERTISSEMENT!

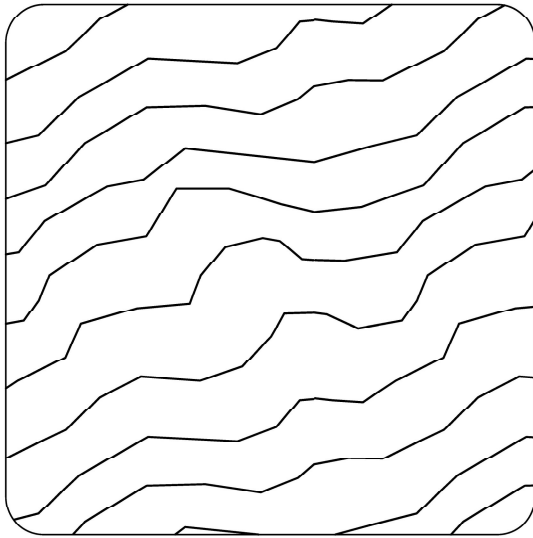
Aire exclusivement destinée à un usage privé.
Aire exclusivement destinée à un usage en extérieur.
Prévue pour les enfants de plus de 3 ans.
Danger de chute ou de choc.
Poids maximal d'un utilisateur : 50 kg.
Nombre maximal d'utilisateurs présents en
même temps sur la même aire de jeux: 6.

CE
EN 71



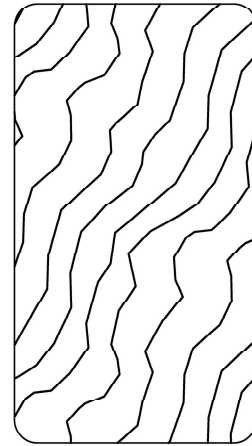






7 x 7 cm

Lp.	Wymiary [mm]	szt.
1	70x70x2300mm	4
1a	70x70x2300mm	2
1b	70x70x2300mm	2



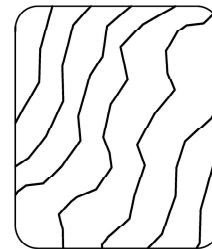
3,2 x 5,8 cm

Lp.	Wymiary [mm]	szt.
2a	32x58x1300mm	2
3	32x58x800mm	5
4	32x58x690mm	1
5	32x58x628mm	3
6	32x58x610mm	2
7	32x58x550mm	2
8a	32x58x350mm	1
9a	32x58x296mm	1
10	32x58x250mm	1



1,6 x 9,0 cm

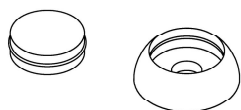
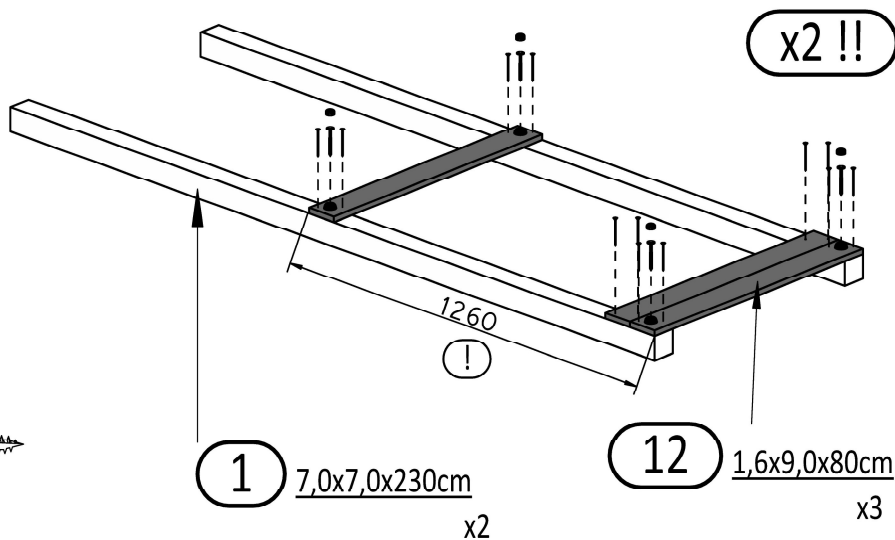
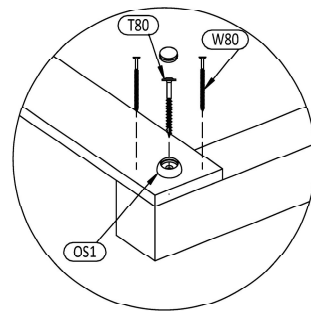
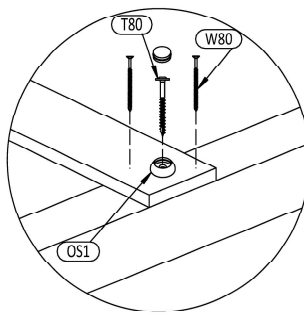
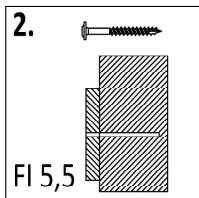
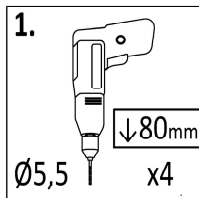
Lp.	Wymiary [mm]	szt.
11a	16x90x1200mm	1
12	16x90x800mm	43
13	16x90x660mm	1
14	16x90x600mm	6
15a	16x90x560mm	2
16a	16x90x326mm	1



2,7 x 3,2 cm

Lp.	Wymiary [mm]	szt.
17a	27x32x542mm	2

01



OS1 x4*2 = 8

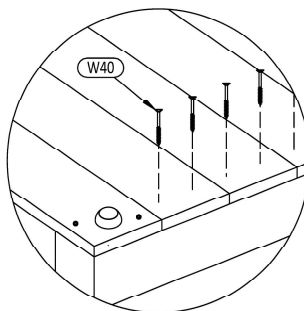
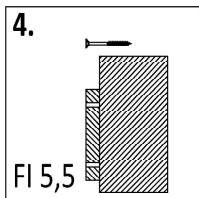
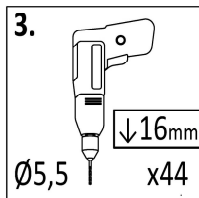


W80 x12*2 = 24

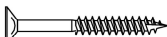
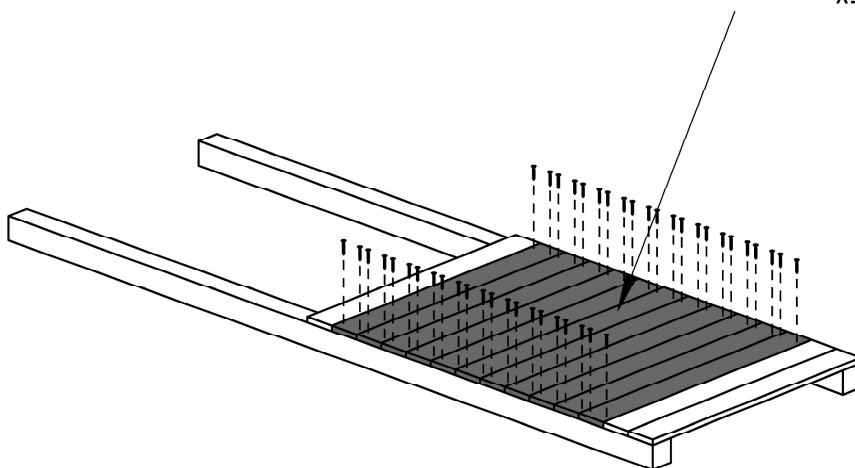


T80 x4*2 = 8

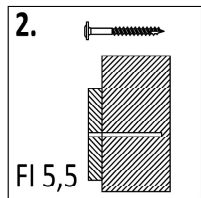
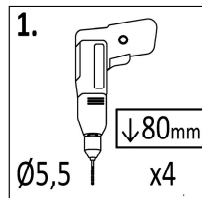
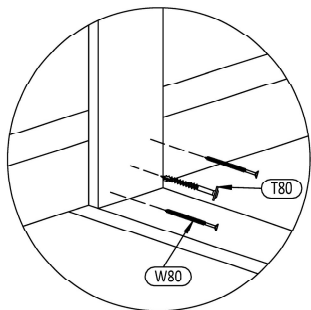
02



12 1,6x9,0x80cm
x11

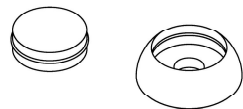
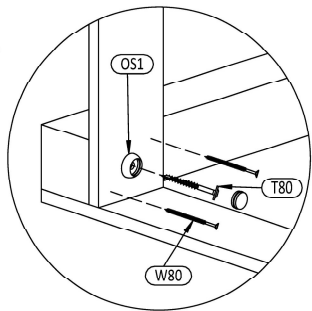
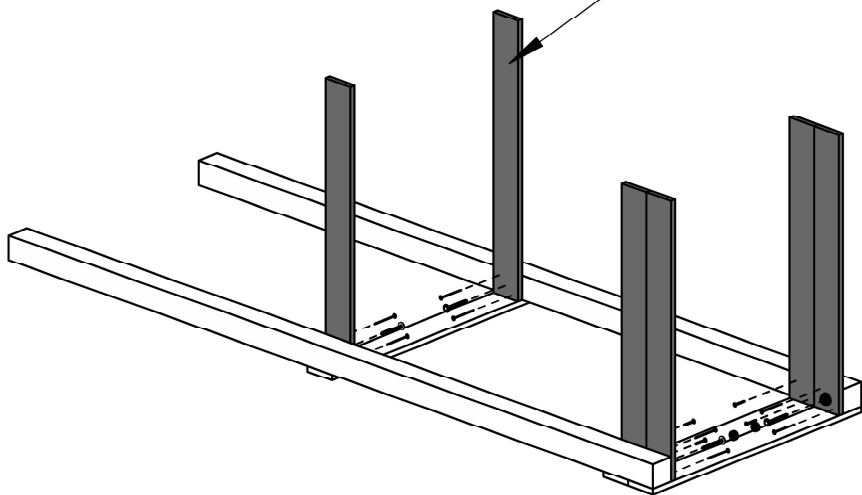


W40 x44



12 1,6x9,0x80cm

x6



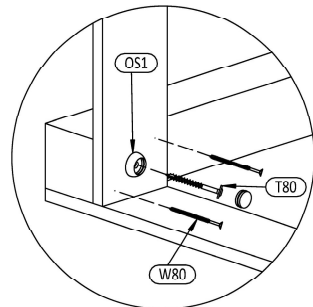
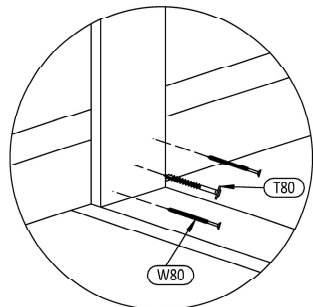
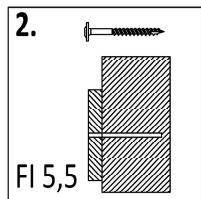
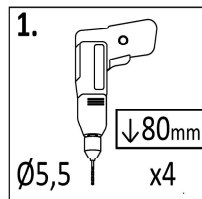
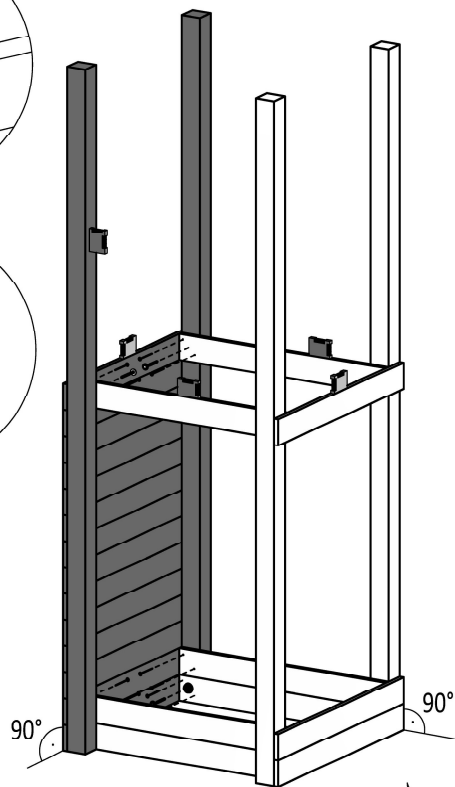
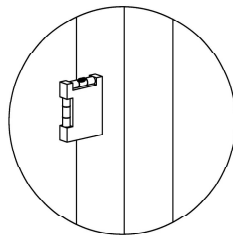
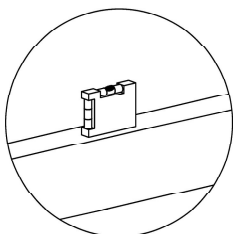
OS1 x2



W80 x12



T80 x4



OS1 x2

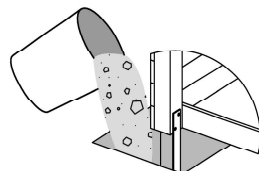


W80 x12

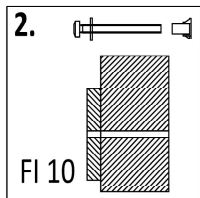
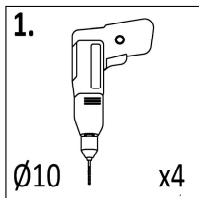


T80 x4

ATTENTION!



05



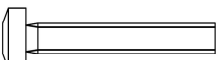
5 3,2x5,8x62,8cm
x2



OS1 x4



W40 x4



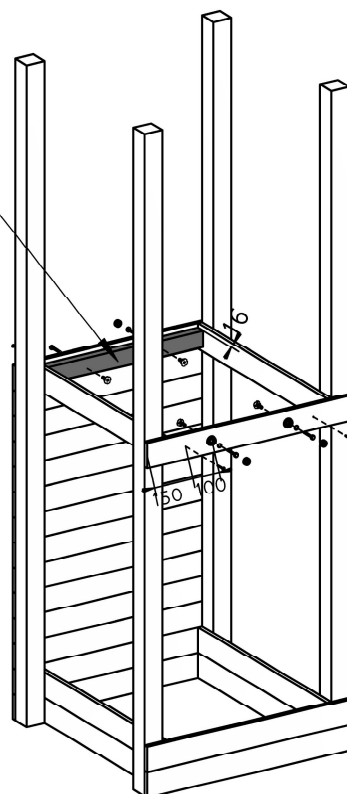
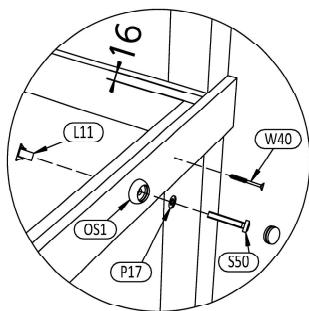
S50 x4



P17 x4

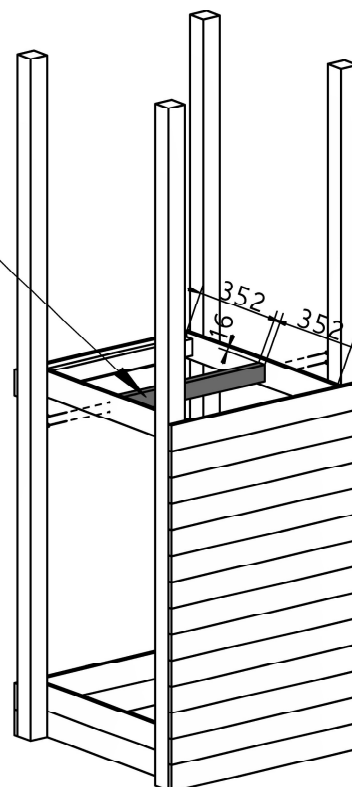
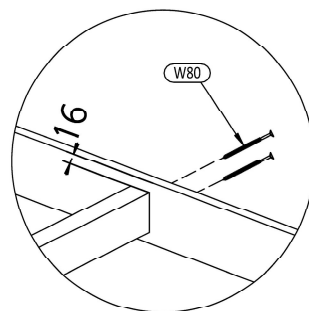


L11 x4

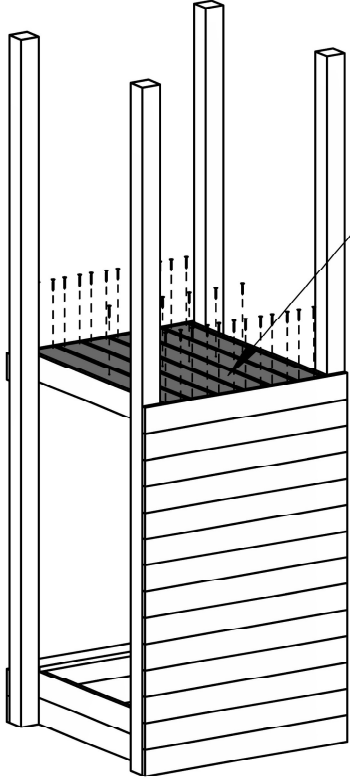
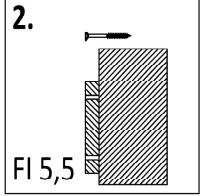
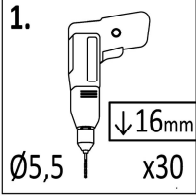


06

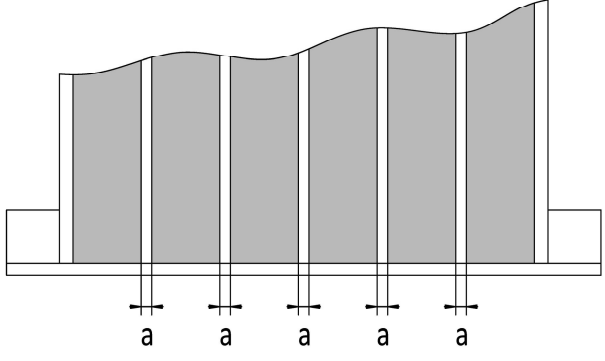
5 3,2x5,8x62,8cm
x1



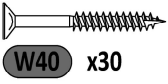
W80 x4



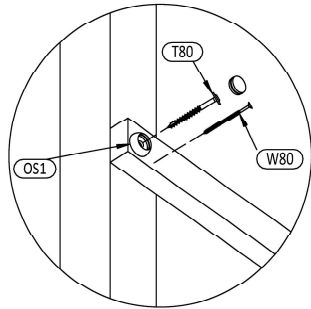
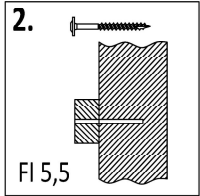
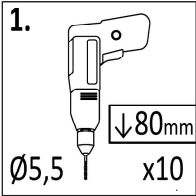
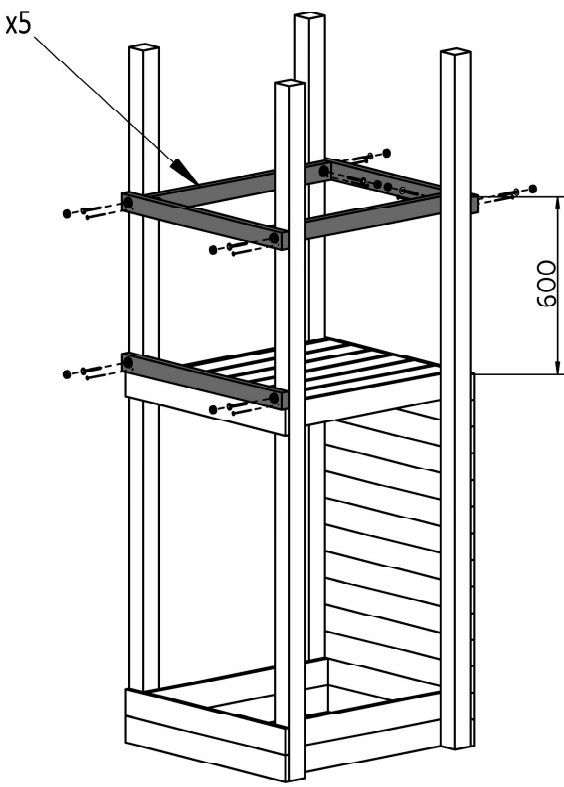
12 1,6x9,0x80cm
x6



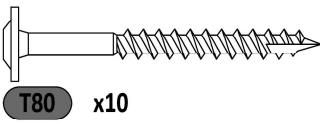
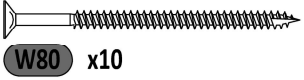
!!!min 13mm < a <!!!max 18mm



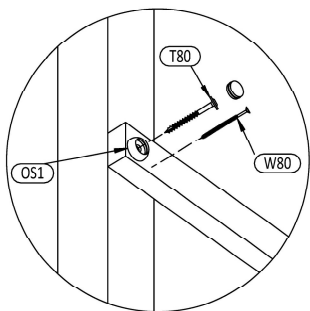
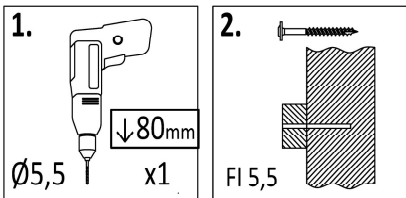
3 3,2x5,8x80cm



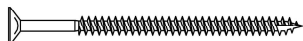
OS1 x10



09



OS1 x1

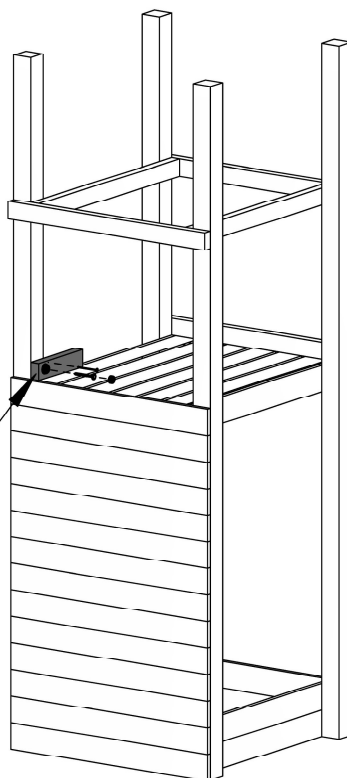


W80 x1

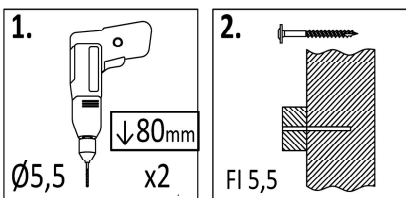


T80 x1

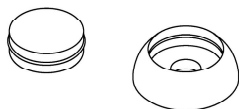
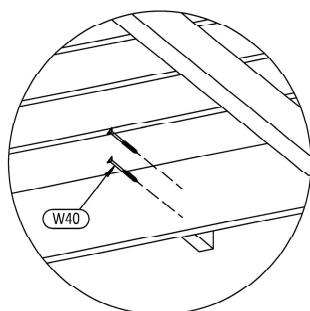
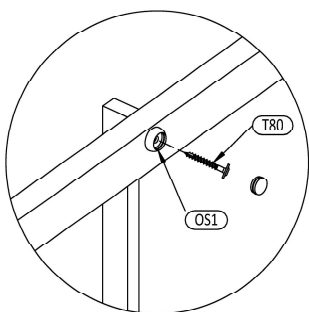
10 3,2x5,8x25cm x1



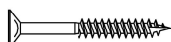
10



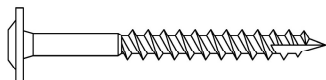
4 3,2x5,8x69cm x1



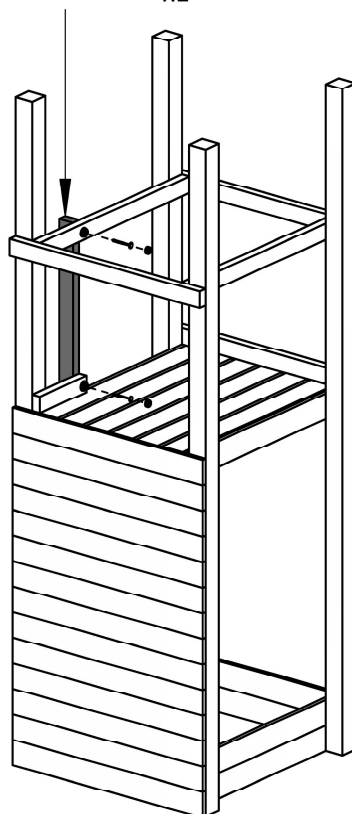
OS1 x2



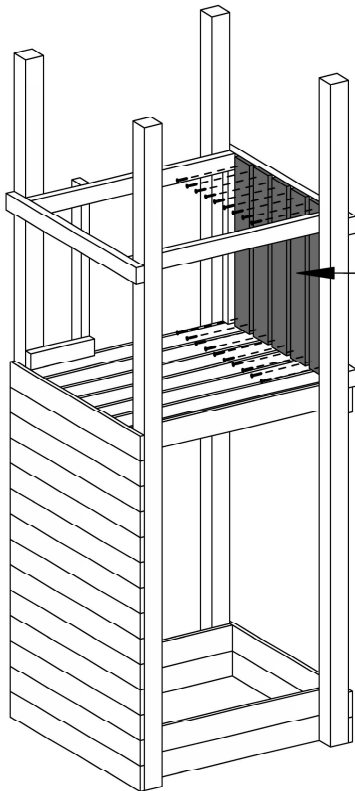
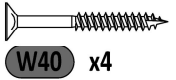
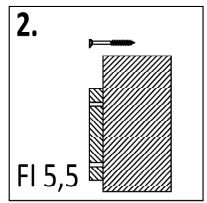
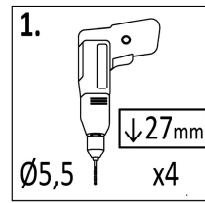
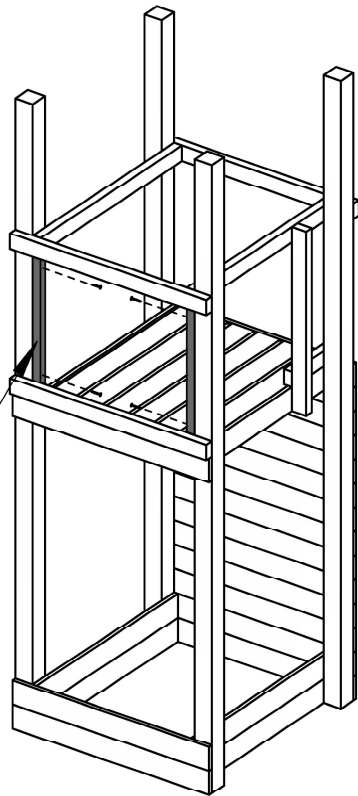
W40 x2



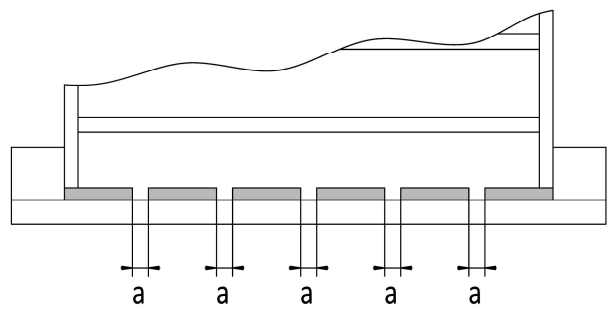
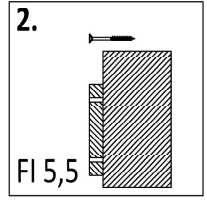
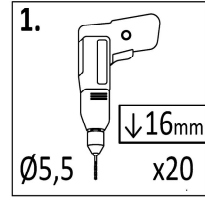
T80 x2



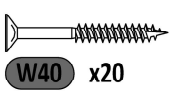
17a 2,7x3,2x54,2cm
x2



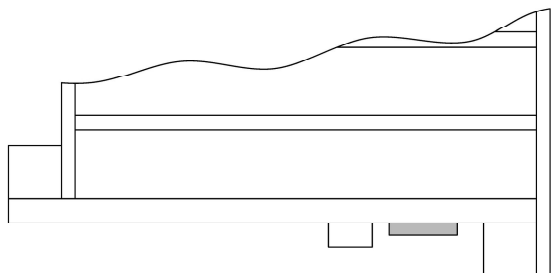
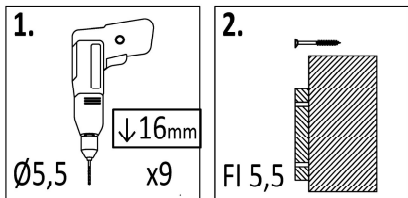
14 1,6x9,0x60cm
x5



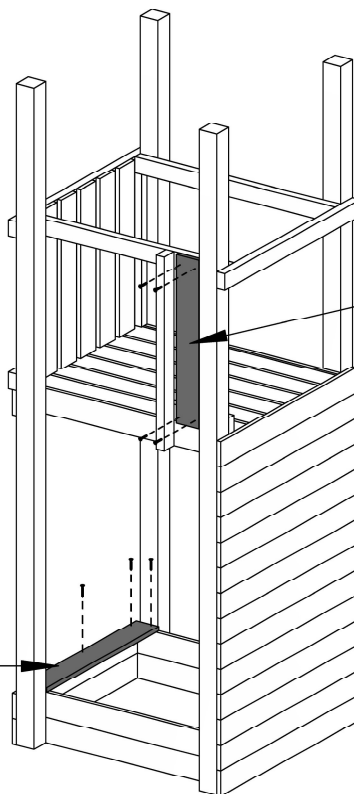
!!!min 13mm < a < !!!max 23mm



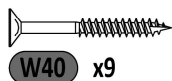
13



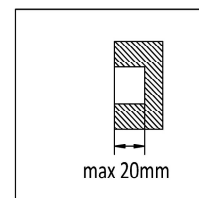
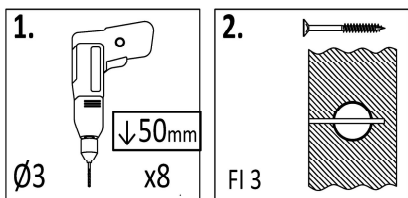
13 1,6x9,0x66cm
x1



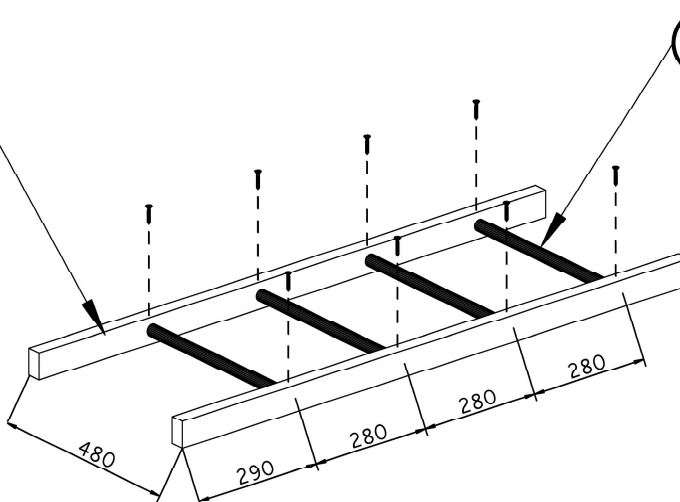
14 1,6x9,0x60cm
x1



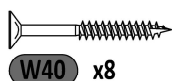
14



2a 3,2x5,8x130cm
x2

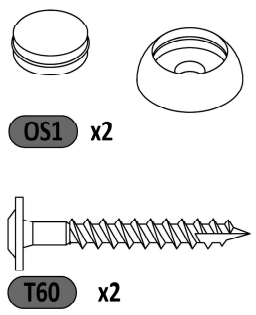
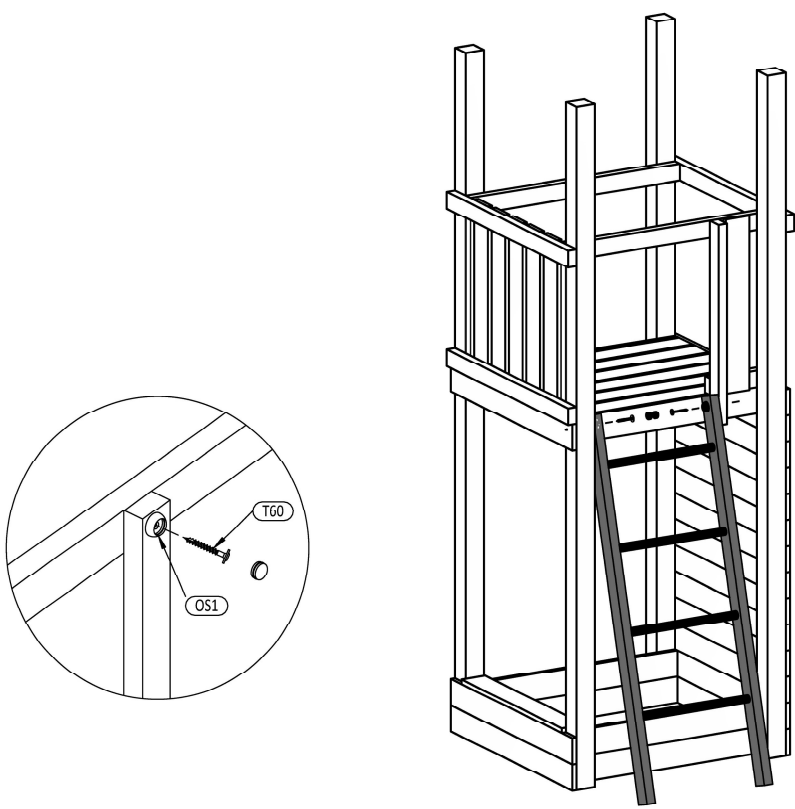
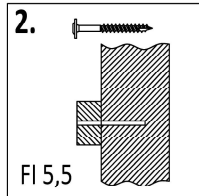
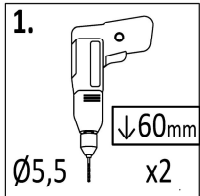


SD x4



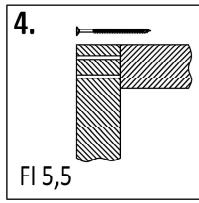
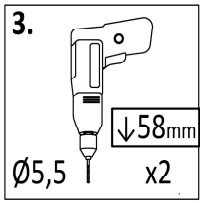
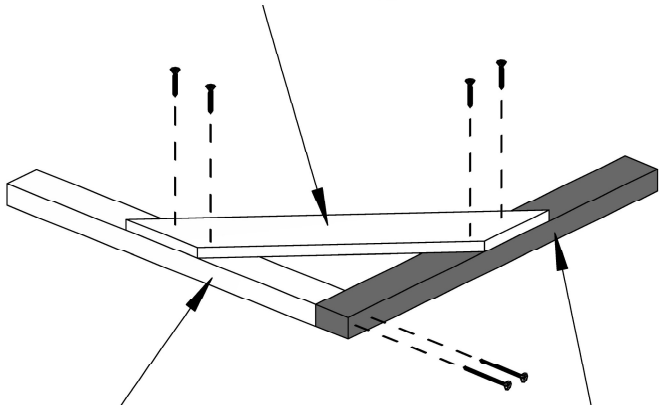
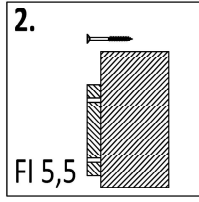
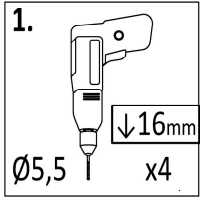
12

FLAPPI



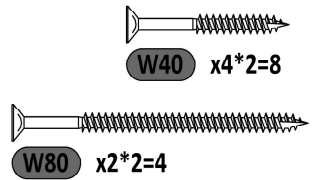
x2

15a $1,6 \times 9,0 \times 56\text{cm}$
x1



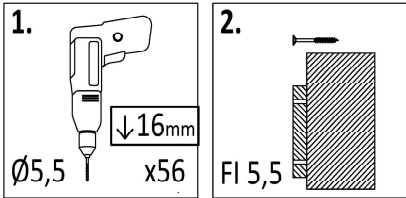
6 $3,2 \times 5,8 \times 55\text{cm}$
x1

5 $3,2 \times 5,8 \times 61\text{cm}$
x1

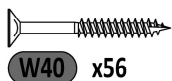
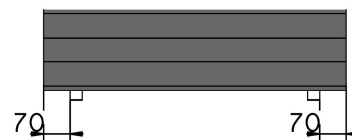
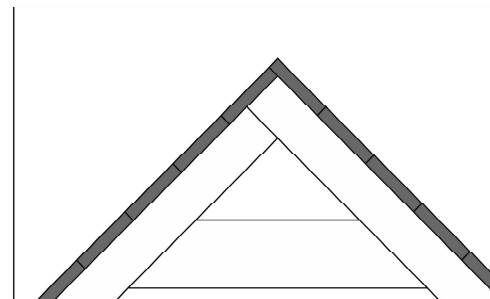
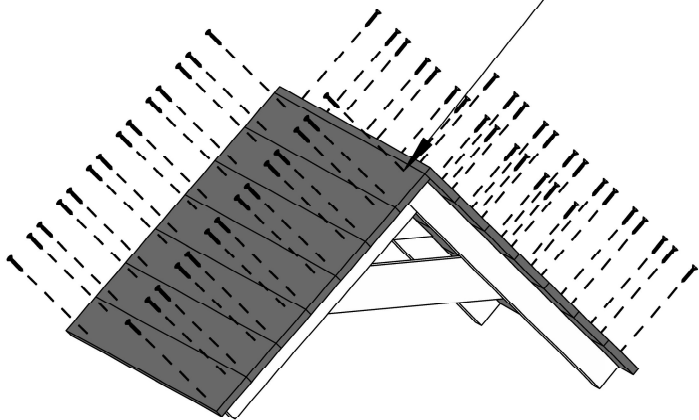


Zgodnie z normą PN-EN 71 /1 stosuj zalecenia producenta odnośnie odległości oraz metody mocowania poszczególnych elementów
 In compliance with the standard PN-EN 71, apply guidelines of the producer in relation to distances and methods of fastening individual elements

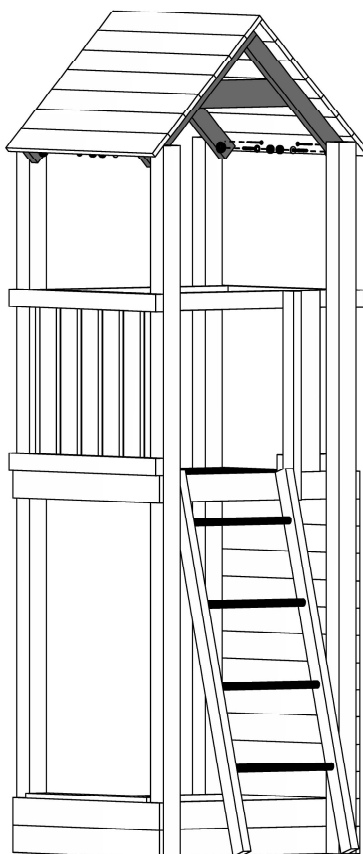
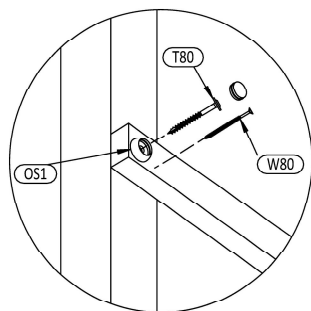
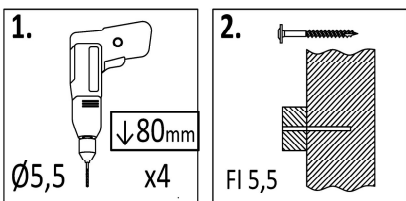
17



12 1,6x9,0x80cm
x14



18



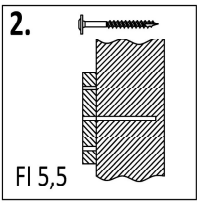
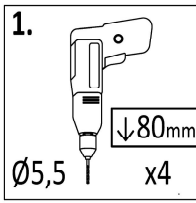
OS1 x4



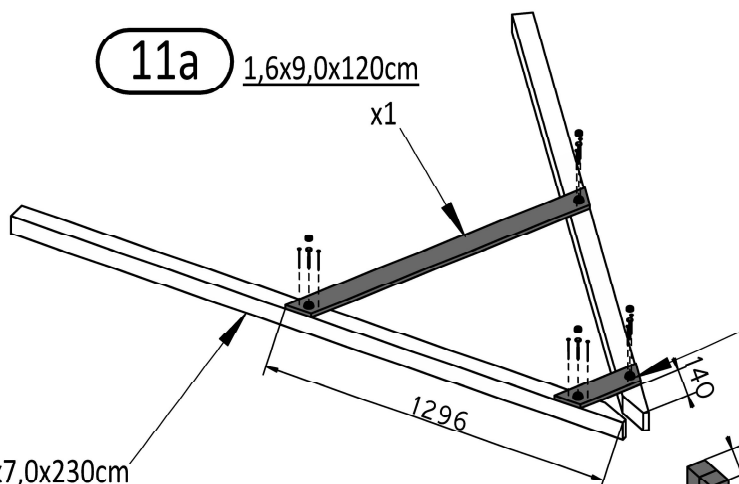
W80 x4



T80 x4

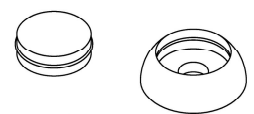
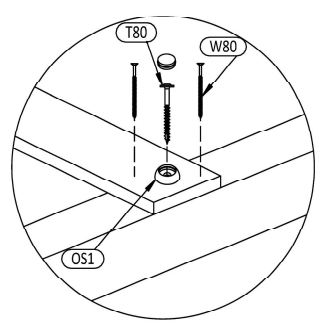
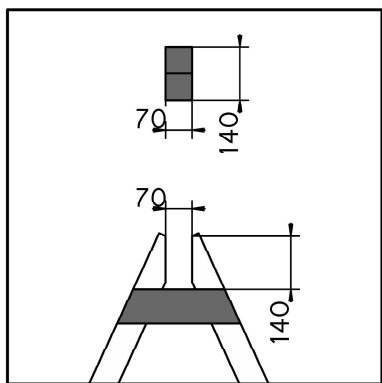


11a 1,6x9,0x120cm
x1



16a 1,6x9,0x32,6cm
x1

1a 7,0x7,0x230cm
x2



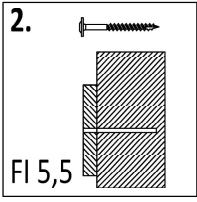
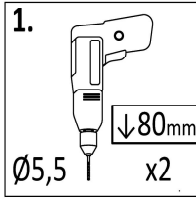
OS1 x4



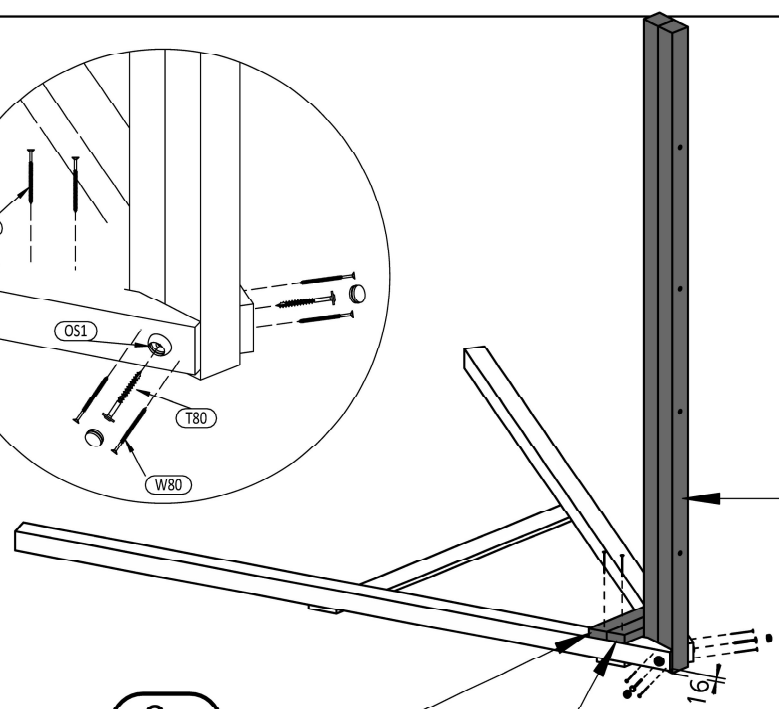
W80 x8



T80 x4

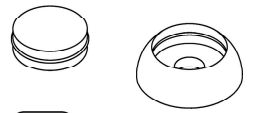


1b 7,0x7,0x230cm
x2

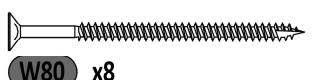


8a 3,2x5,8x35cm
x1

9a 3,2x5,8x29,6cm
x1



OS1 x2

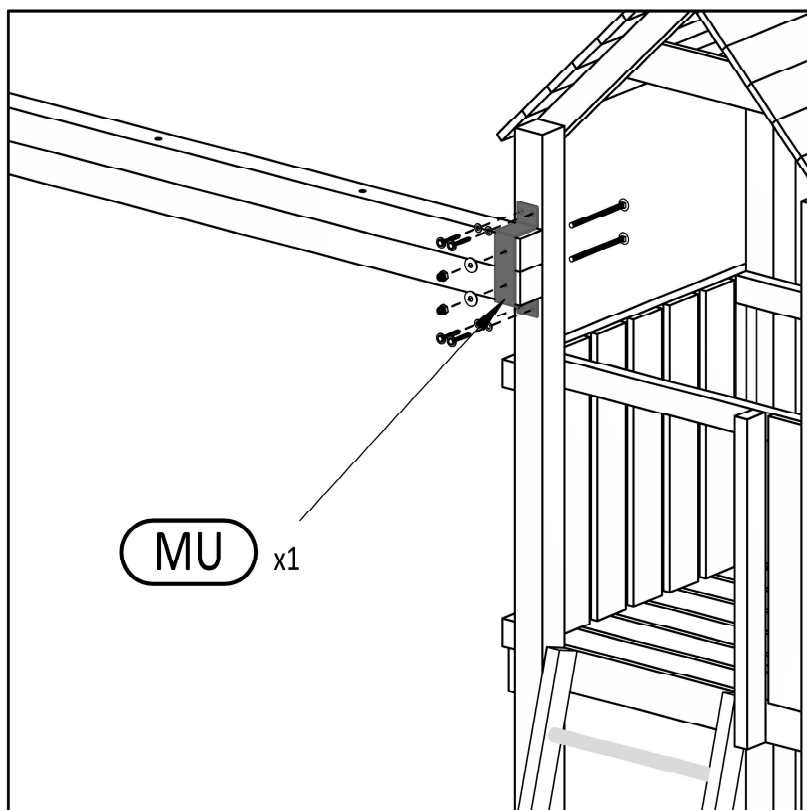
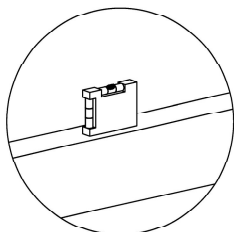
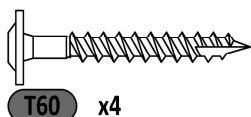
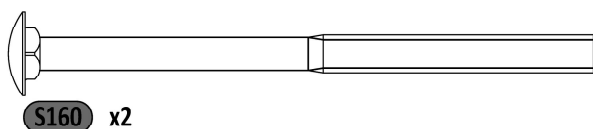
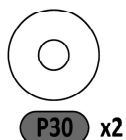
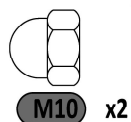
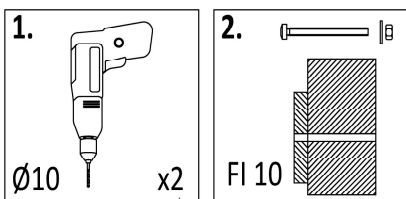
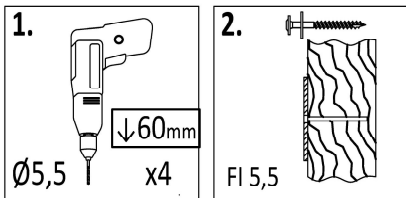


W80 x8

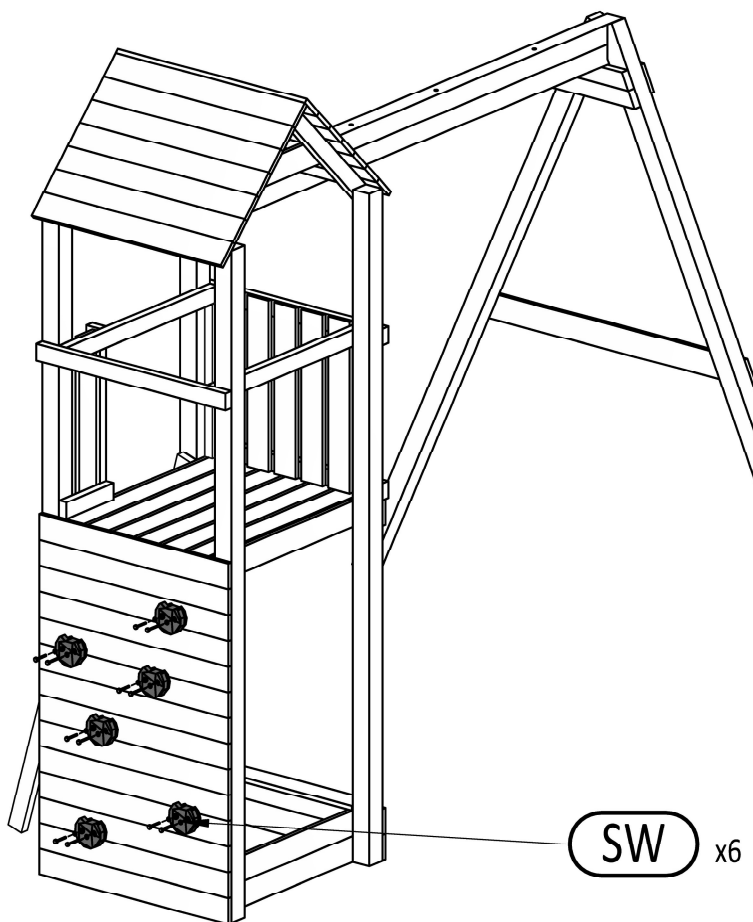
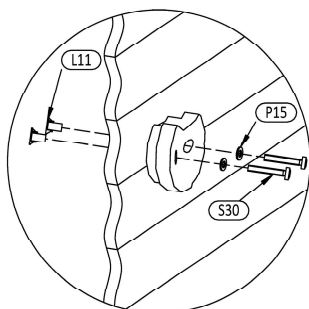
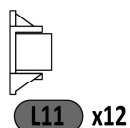
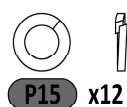
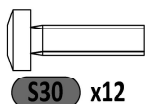
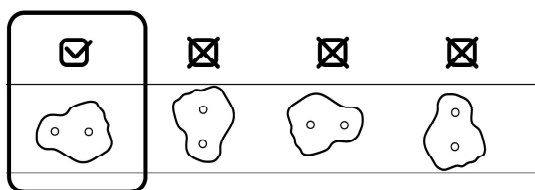
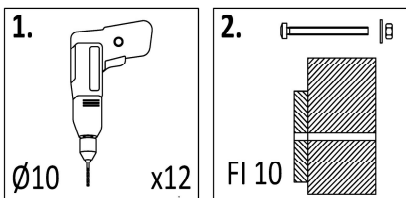


T80 x2

21



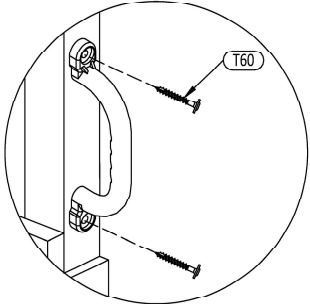
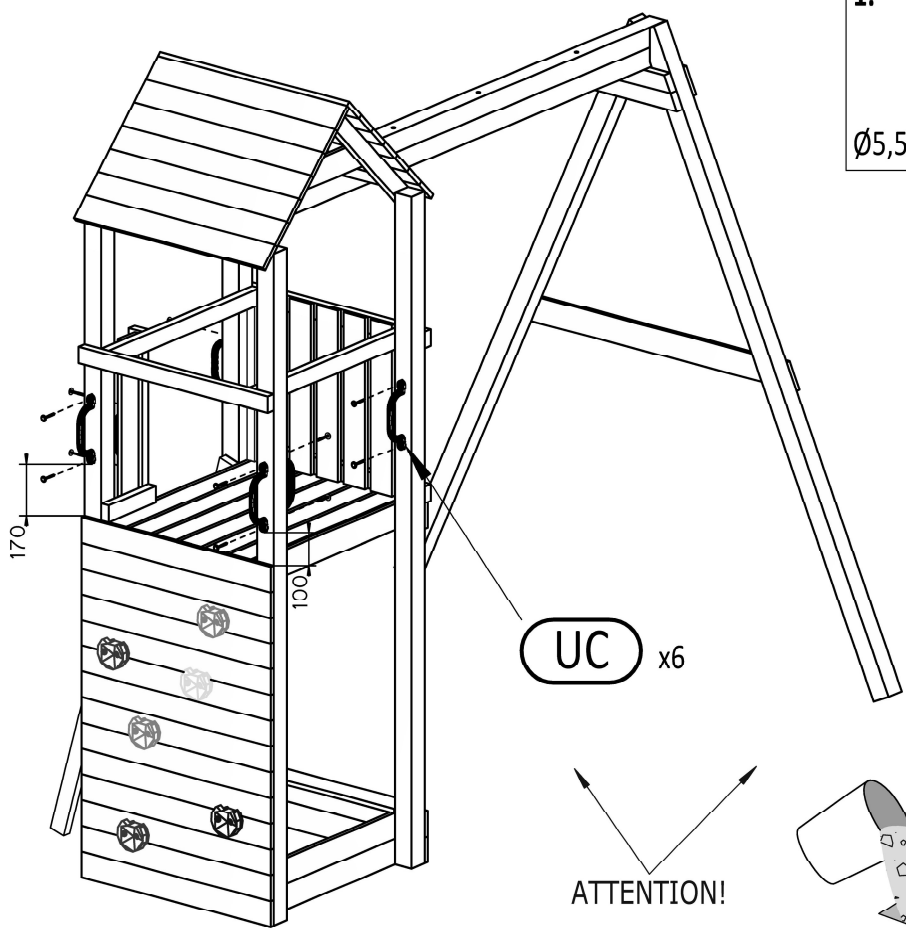
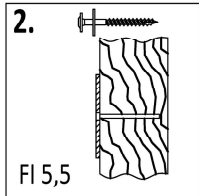
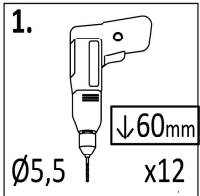
22



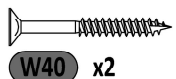
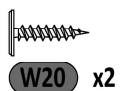
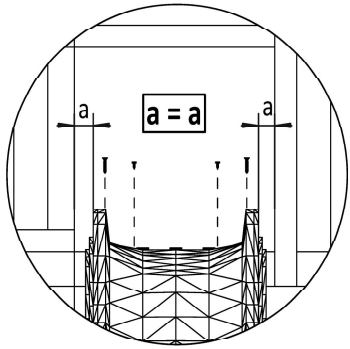
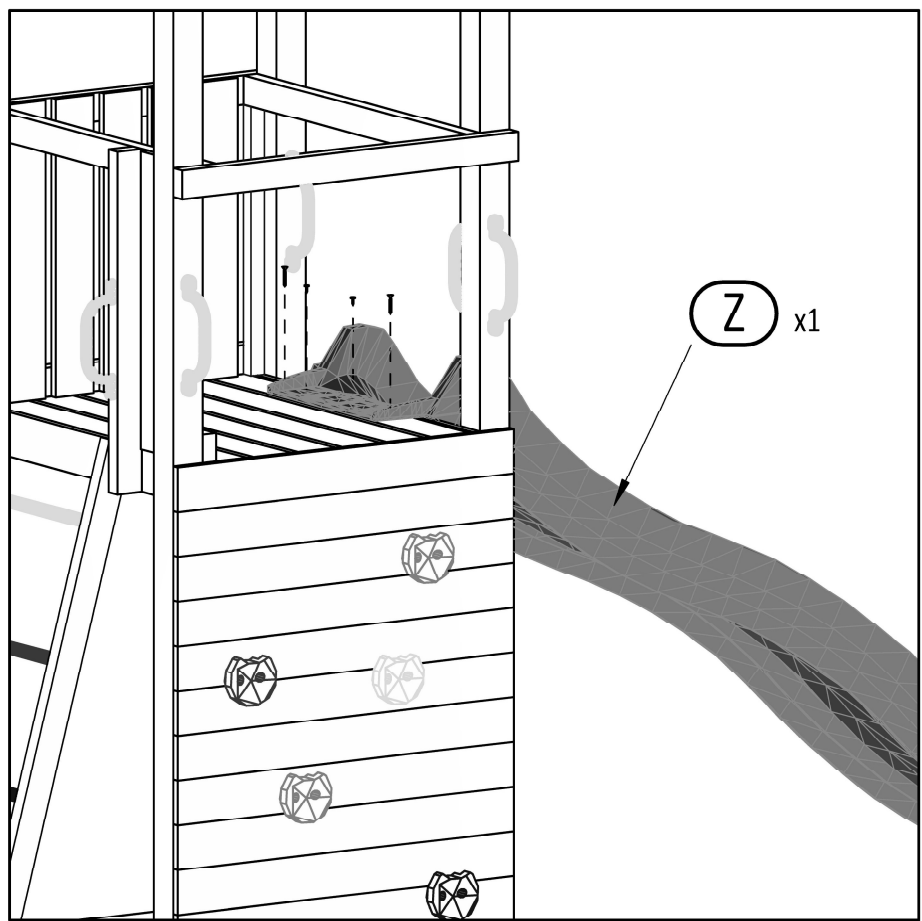
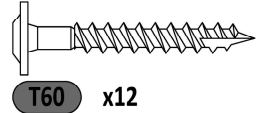
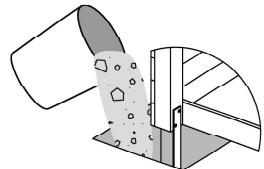
16

FLAPPI

Zgodnie z normą PN-EN /1 stosuj zalecenia producenta odnośnie odległości oraz metody mocowania poszczególnych elementów
In compliance with the standard PN-EN 71, apply guidelines of the producer in relation to distances and methods of fastening individual elements

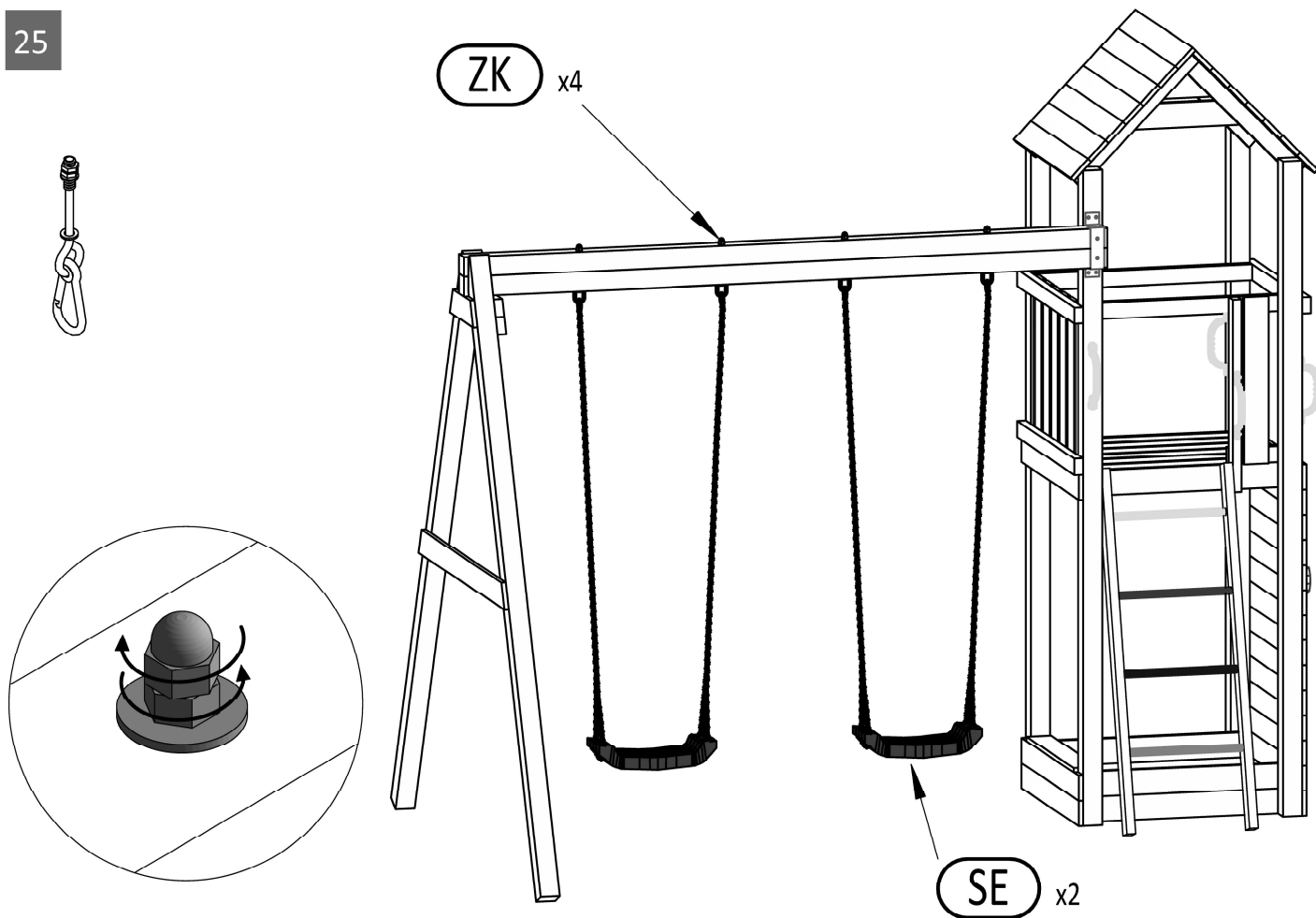


ATTENTION!

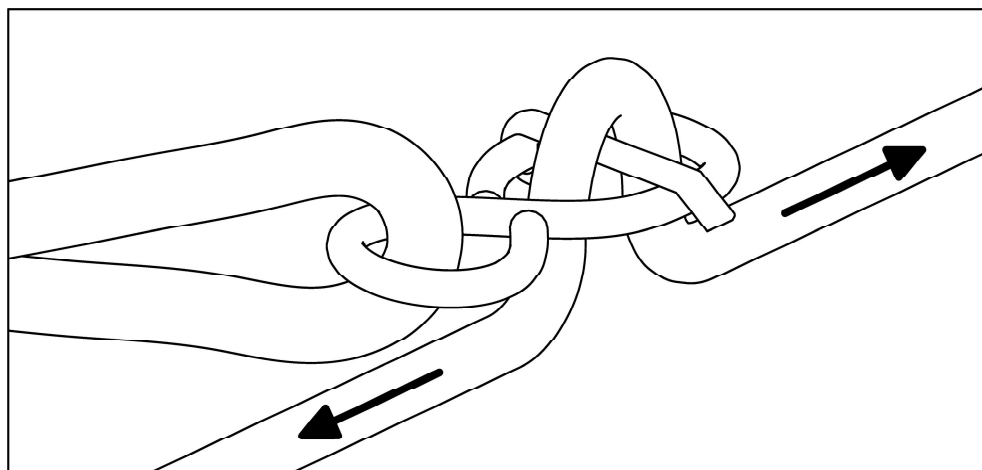



Zgodnie z normą PN-EN /1 stosuj zalecenia producenta odnośnie odległości oraz metody mocowania poszczególnych elementów
 In compliance with the standard PN-EN 71, apply guidelines of the producer in relation to distances and methods of fastening individual elements

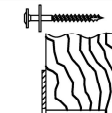
25

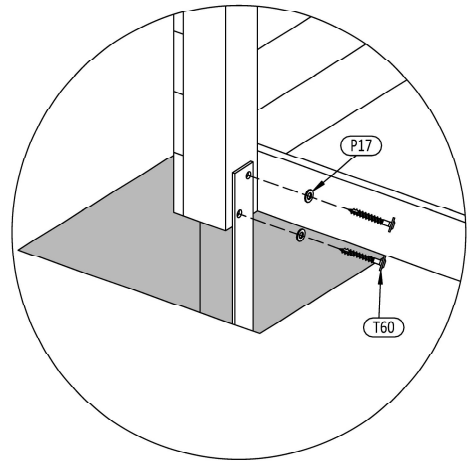
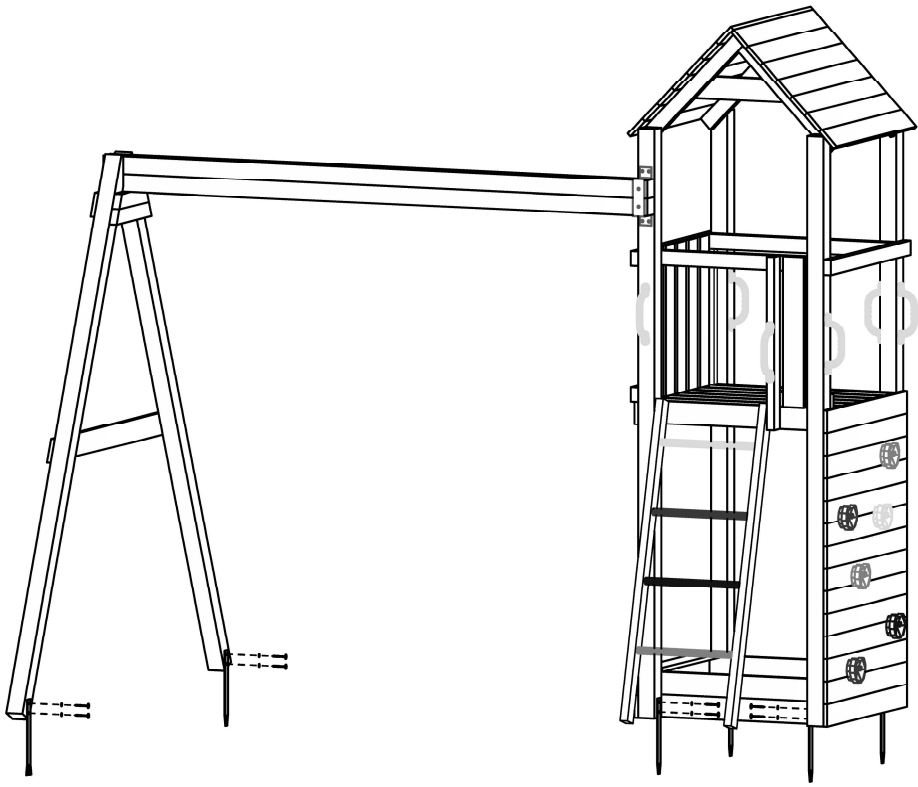



26




1.  $\downarrow 60\text{mm}$
 Ø5,5 x12

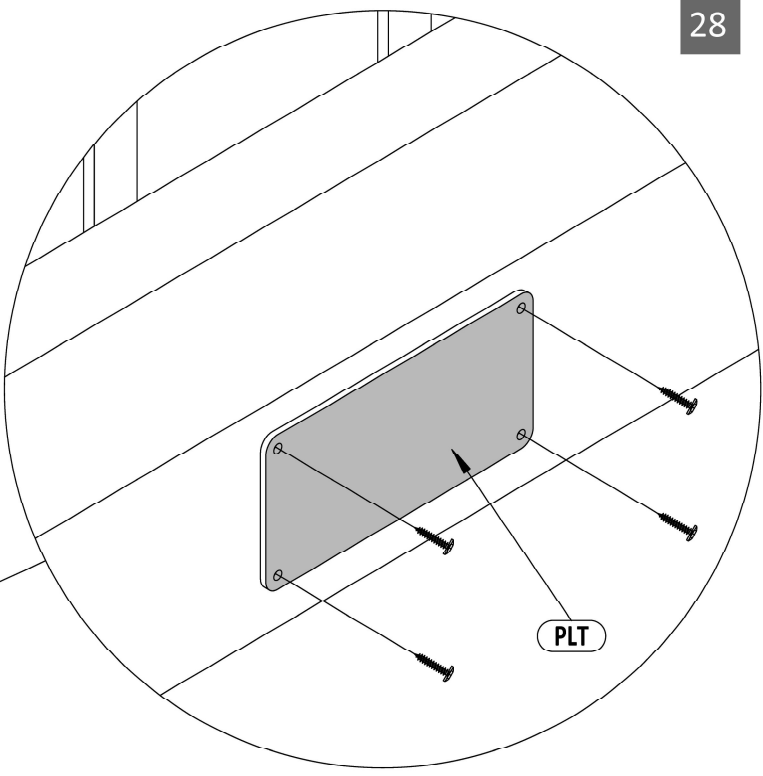
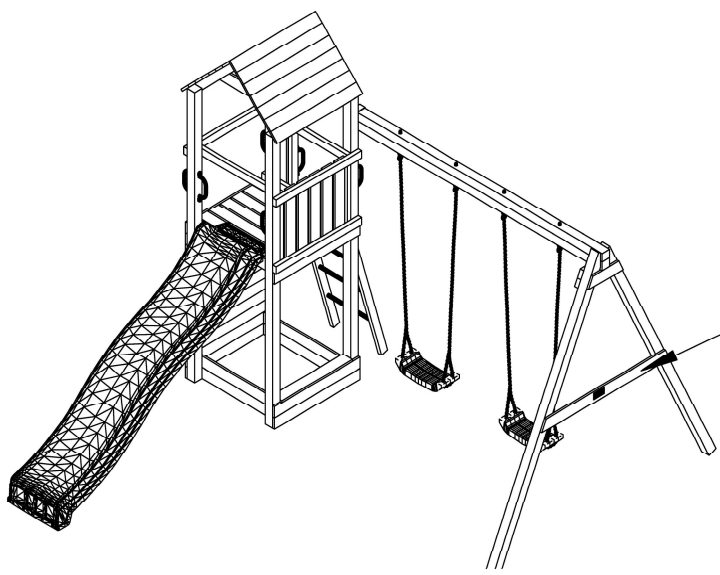
2. 
 FI 5,5




 P17 x12

 MG x6

 T60 x12



 W20 x4