



DECouvrez LE COMPACT ALL IN

Généralités

COMPACT ALL IN

Le Compact All In est fourni avec tous les accessoires nécessaires. Grâce à son habillage intégré, le Compact All In confère à votre intérieur un caractère à la fois soigné et parfaitement fini. L'habillage est par ailleurs très esthétique et a été conçu pour protéger les enfants.

Produit:	radiateur panneau habillé
Finition:	grille supérieure et joues
Fourni avec :	consoles VDI (type Monclac), vis et chevilles, bouchon purgeur, bouchon plein et instructions de montage
Raccordements:	4 x 1/2" à filetage intérieur
Étriers:	2 paires d'étriers jusqu'à 1.600 mm et 3 paires à partir de 1.800 mm
Emballage:	Chaque radiateur est solidement emballé dans du carton de qualité et plastifié. Une étiquette décrit les caractéristiques du radiateur: type – hauteur – longueur.
Garantie:	10 ans sous réserve de respecter les prescriptions concernant les conditions d'installation ainsi que les conditions de garantie de Stelrad
Procédé de laquage:	Tous les radiateurs sont dégraissés, phosphatés, enduits d'une couche de protection primaire par cataphorèse et d'un poudrage électrostatique dans la couleur blanc Stelrad 9016.
Couleurs:	blanc Stelrad 9016 + 35 autres couleurs de Stelrad ou 200 couleurs RAL
Compteur de chaleur:	Approprié aux compteurs de chaleur, électriques ou selon le principe d'évaporation (conforme EN834 & 835).
Pression de service max.:	10 bar (testé à 13 bar)
Température max.:	110 °C
Conformité:	selon EN442
Qualité certifiée:	NF
Types:	11 21 22 33
Hauteurs:	300 400 500 600 700 900 mm
Longueurs:	400 – 3.000 mm
Profondeurs:	61 77 100 158 mm

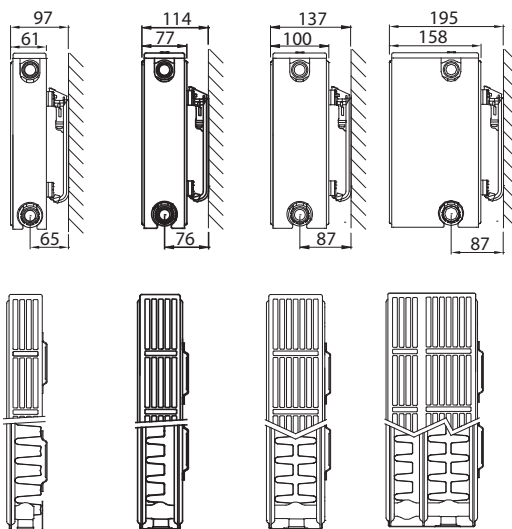


Données techniques

Caractéristiques nominales et émissions suivant EN442 75/65/20°C et par mètre de radiateur

Formule caractéristique

$$\Phi = K_M \times \Delta T^n$$



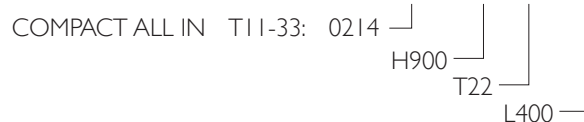
Hauteur						Entraxe d'alimentation
	Type 11	Type 21	Type 22	Type 33		
300	W	509	745	982	1.349	250
	kg	9,31	14,29	16,80	25,20	
	l	1,89	3,70	3,70	5,40	
	m ²	2,09	2,44	3,51	5,26	
	n	1,32	1,33	1,33	1,31	
400	W	676	954	1.245	1.711	350
	kg	12,78	19,46	22,87	34,30	
	l	2,34	4,67	4,67	6,87	
	m ²	2,95	3,37	4,92	7,38	
	n	1,31	1,33	1,33	1,32	
500	W	833	1.153	1.494	2.056	450
	kg	16,24	24,63	28,93	43,40	
	l	2,80	5,63	5,63	8,33	
	m ²	3,80	4,31	6,33	9,49	
	n	1,30	1,34	1,33	1,32	
600	W	980	1.345	1.732	2.389	550
	kg	19,70	29,80	35,00	52,50	
	l	3,25	6,60	6,60	9,80	
	m ²	4,66	5,24	7,74	11,61	
	n	1,29	1,34	1,33	1,32	
700	W	1.117	1.530	1.961	2.712	650
	kg	22,90	34,50	40,53	60,77	
	l	3,77	7,63	7,63	11,37	
	m ²	5,51	6,18	9,15	13,72	
	n	1,29	1,34	1,34	1,34	
900	W	1.360	1.883	2.395	3.334	850
	kg	29,30	43,90	51,60	77,30	
	l	4,80	9,70	9,70	14,50	
	m ²	7,22	8,05	11,97	17,96	
	n	1,29	1,34	1,35	1,37	

W=puissance par mètre / kg=poids par mètre / l=contenance par mètre / m²=surface par mètre / n=pente
Le fabricant se réserve le droit de changer les spécifications sans avis préalable.

COMPACT ALL IN

Émissions calorifiques suivant EN442

Art. 0214 09 22 04

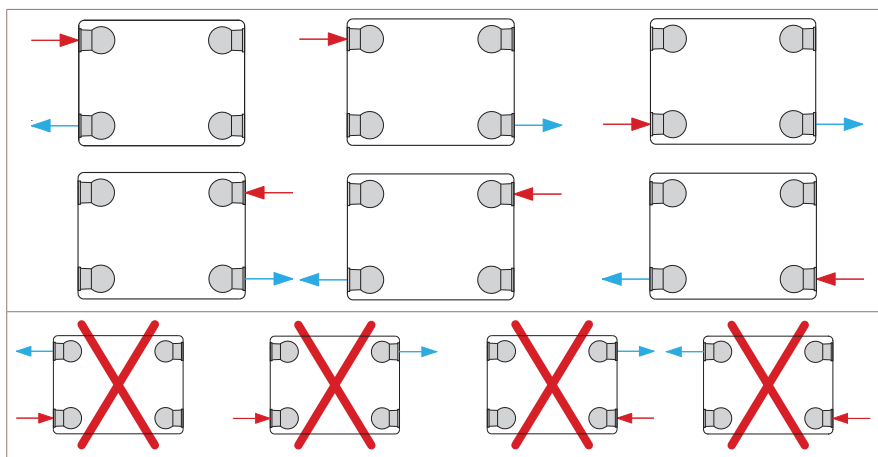


EN442 (W) 70/50/20°C

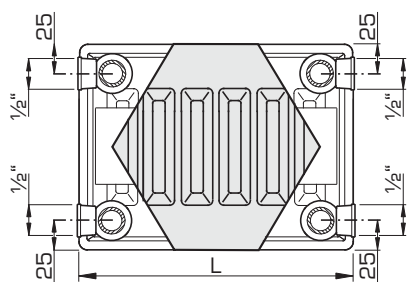
EN442 (W) 55/45/20°C

Hauteur	600			
	11	21	22	33
Type				
W/m 75/65/20°C	980	1.345	1.732	2.389
400	294 203 0214061104	399 272 0214062104	515 350 0214062204	712 486 0214063304
500	367 253 0214061105	499 339 0214062105	643 438 0214062205	889 607 0214063305
600	441 304 0214061106	599 407 0214062106	771 525 0214062206	1.067 729 0214063306
700	514 355 0214061107	699 476 0214062107	900 613 0214062207	1.244 850 0214063307
800	588 405 0214061108	798 543 0214062108	1.029 701 0214062208	1.422 972 0214063308
900	661 456 0214061109	898 611 0214062109	1.157 788 0214062209	1.600 1.094 0214063309
1000	735 507 0214061110	998 679 0214062110	1.286 876 0214062210	1.778 1.215 0214063310
1100	808 557 0214061111	1.098 747 0214062111	1.414 963 0214062211	1.956 1.337 0214063311
1200	881 608 0214061112	1.197 815 0214062112	1.543 1.051 0214062212	2.134 1.458 0214063312
1400	1.028 709 0214061114	1.397 951 0214062114	1.800 1.226 0214062214	2.490 1.701 0214063314
1600	1.175 810 0214061116	1.596 1.086 0214062116	2.057 1.401 0214062216	2.845 1.944 0214063316
1800	1.322 912 0214061118	1.796 1.222 0214062118	2.315 1.577 0214062218	3.200 2.187 0214063318
2000	1.469 1.013 0214061120	1.996 1.358 0214062120	2.572 1.752 0214062220	3.556 2.430 0214063320
2200	1.616 1.114 0214061122	2.195 1.494 0214062122	2.829 1.927 0214062222	3.912 2.673 0214063322
2400	1.763 1.216 0214061124	2.395 1.630 0214062124	3.086 2.102 0214062224	4.268 2.917 0214063324
2600			3.343 2.277 0214062226	
2800			3.601 2.453 0214062228	
3000			3.858 2.628 0214062230	

MODES DE RACCORDEMENT

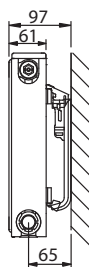


DIMENSIONS DE RACCORDEMENT



CONSOLES J (TYPE MONCLAC VDI 6036)

Type II



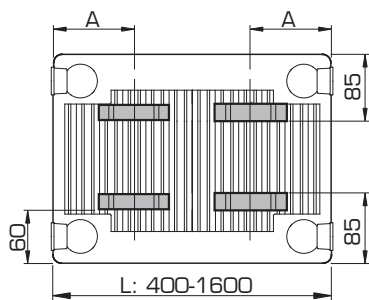
Type II-33	x	x	N° d'art. (2 pc.)	N° d'art. (3 pc.)	Hauteur
	/	140	R509203	R509303	300
	103	240	R509204	R509304	400
	103	340	R509205	R509305	500
	103	440	R509206	R509306	600
	103	540	R509207	R509307	700
	103	740	R509209	R509309	900

À partir de L 1800 mm: 3 consoles.

POSITIONS DES ÉTRIERS

Type II

L	A
400	117
500-1600	150



Type II

L	A
1800-3000	150

