

E75769-4



Collection : BRIVE

Couleur* :



CP - Chrome

Principaux atouts :



Caractéristiques techniques

- **NORMES ET RÉGLEMENTATIONS :** NF : ID/A - ECAU : E3/1 C2 A2 U3 (Ge3) - ACS : 15 ACC LY 472
- **DÉBIT (L/MN SOUS 3 BARS) :** 22 l/mn
- **SAILLIE DU BEC (MM) :** 141
- **MÉCANISME :** Cartouche à disques céramique
- **TYPE D'INSTALLATION :** 1 trou
- **INVERSEUR :** Automatique verrouillable

- **TYPE :** Mitigeur
- **HAUTEUR TOTALE DU ROBINET (MM) :** 134
- **RACCORDS :** Avec raccords colonnettes
- **ECO CONSO :** Economie d'eau
- **CLAPET ANTI-RETOUR :** Oui
- **GARANTIE MÉCANISME :** 5 ans

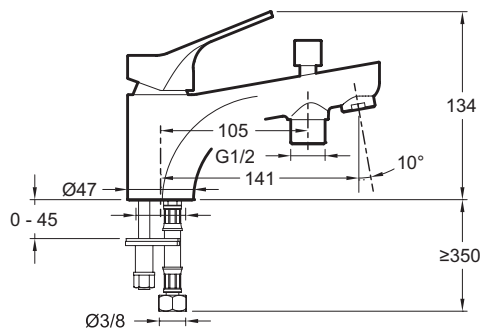
Bénéfices consommateurs

- **ÉCONOMIE D'EAU :** limiteur de débit sensitif
- **SÉCURITÉ :** Bague-limiteur de température
- **CONFORT D'UTILISATION :** Inverseur automatique verrouillable, pratique en cas de basse pression.

Bénéfices installateurs

- **INSTALLATION EN 35° :** produit équipé du système d'installation breveté 5135° pour un montage aussi simple que rapide
- Flexibles avec raccords G3/8.

Dessin technique



Descriptif CCTP : Mitigeur bain-douche monotrou. E75769-4. Collection : BRIVE. NORMES ET RÉGLEMENTATIONS : NF : ID/A - ECAU : E3/1 C2 A2 U3 (Ge3) - ACS : 15 ACC LY 472. TYPE : Mitigeur. DÉBIT (L/MN SOUS 3 BARS) : 22 l/mn. HAUTEUR TOTALE DU ROBINET (MM) : 134. SAILLIE DU BEC (MM) : 141. RACCORDS : Avec raccords colonnettes. MÉCANISME : Cartouche à disques céramique. ECO CONSO : Economie d'eau. TYPE D'INSTALLATION : 1 trou. CLAPET ANTI-RETOUR : Oui. INVERSEUR : Automatique verrouillable. GARANTIE MÉCANISME : 5 ans.