

## 335 W

Ruota con supporto interno gola V  
Wheel with internal plate, V groove  
Galet avec platine interne, gorge V  
Schiebetorrolle mit Innenstützplatte und V-Rille  
Rueda con soporte interior canal V  
Колесо с внутренним суппортом с пазом V

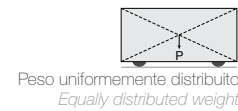
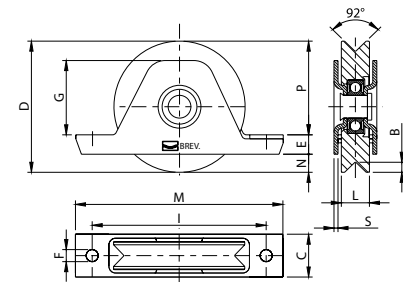
1 CUSCINETTO  
1 BEARING



CODE	ART.	B	C	D	E	F	G	I	L	M	N	P	S	Portata ruota-Kg Capacity wheel-Kg	Box info Kg
11513520 001	335V-80	7	32	Ø78	14	Ø9	38	110	20	135	14	50	3	180	4,90
11513530 001	335V-90	7,5	32	Ø88	14,5	Ø9	55,5	130	21	155	8,5	65	3	190	6,70
11513540 001	335V-100	7,5	32	Ø98	14,5	Ø9	55,5	130	21	155	13,5	70	3	200	8,00
11513550 001	335V-120	9	37	Ø117	15	Ø9	65	155	25	185	16,5	85,5	3	220	4,50
11513560 001	335V-140	9	40	Ø137	17	Ø11	77	175	25	205	15	105	3	240	6,20

Finishing: Zincato / Galvanized

Categoria commerciale: 1M



## 336 W

Ruota con supporto interno gola V  
Wheel with internal plate, V groove  
Galet avec platine interne, gorge V  
Schiebetorrolle mit Innenstützplatte und V-Rille  
Rueda con soporte interior canal U  
Колесо с внутренним суппортом с пазом U

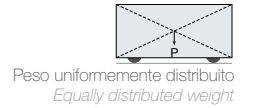
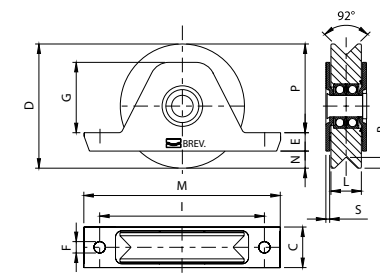
2 CUSCINETTI  
2 BEARINGS



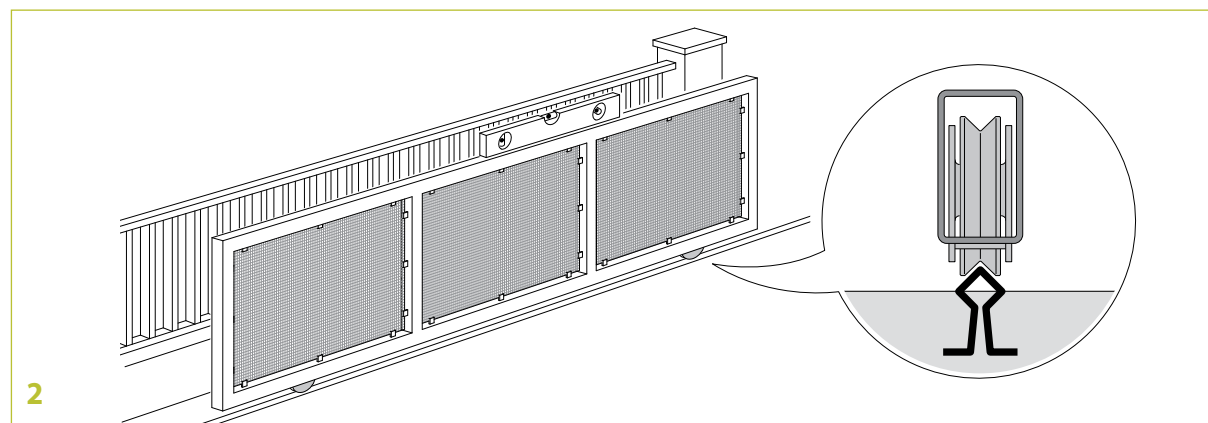
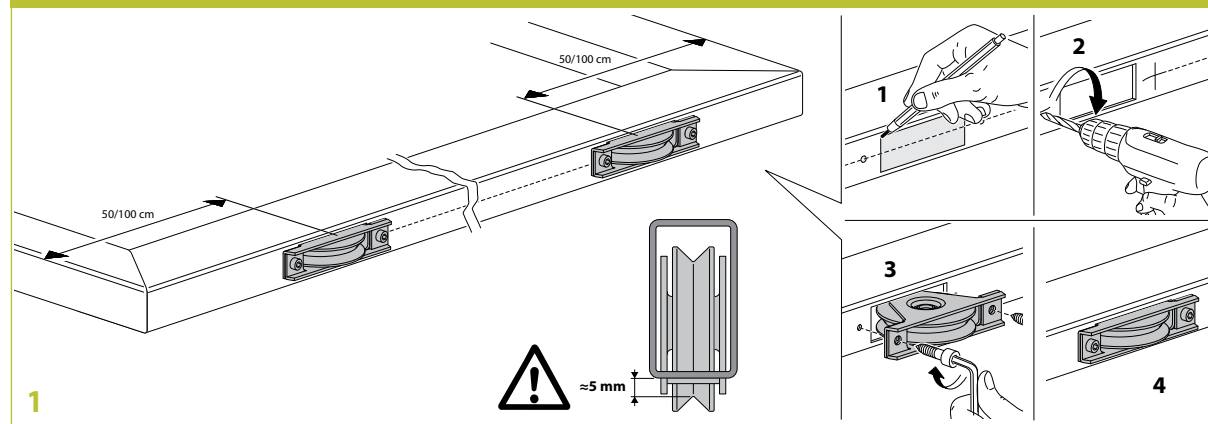
CODE	ART.	B	C	D	E	F	G	I	L	M	N	P	S	Portata ruota-Kg Capacity wheel-Kg	Box info Kg
11514530 001	336V-90	8,5	32	Ø88	14,5	Ø9	55,5	130	24	155	9	64,5	3	300	7,60
11514540 001	336V-100	8,5	32	Ø98	14,5	Ø9	55,5	130	24	155	14	69,5	3	380	9,20
11514550 001	336V-120	10	37	Ø117	15	Ø9	65	155	28	185	16,5	85,5	3	400	5,00
11514560 001	336V-140	10	40	Ø137	17	Ø11	77	175	28	205	15	105	3	420	7,00
11514570 001	336V-160	10	42	Ø157	20	Ø11	87	195	33	225	20,5	116,5	3	640	10,60
11514580 001	336V-200	10	42	Ø197	22,5	Ø11	107,5	240	31	275	26,5	148	3	700	16,80

Finishing: Zincato / Galvanized

Categoria commerciale: 1M



### Mounting instructions art. 335V



## 337 W

Ruota supporto interno gola semitonda  
Wheel with internal plate, half-rounded groove  
Galet avec platine interne, gorge demi-ronde  
Schiebetorrolle mit Rundrille und Innenstützplatte  
Rueda con soporte interior canal semicircular  
Колесо с внутренним суппортом с полукруглым пазом

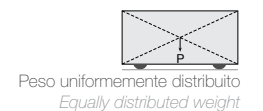
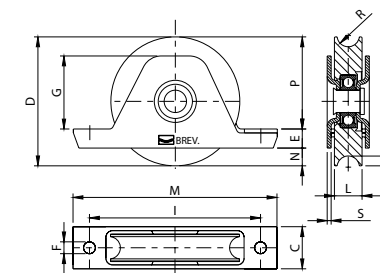
1 CUSCINETTO  
1 BEARING



CODE	ART.	B	C	D	E	F	G	I	L	M	N	P	R	S	Portata ruota-Kg Capacity wheel-Kg	Box info Kg	
11515020 001	337-80	7,5	32	Ø78	14	Ø9	38	110	20	135	14	50	8,5	3	Ø15 Ø15	180	4,40
11515025 001	337-80S	9,5	32	Ø78	14	Ø9	38	110	24	135	14	50	10,5	3	Ø19 Ø19	180	4,50
11515030 001	337-90	7,5	32	Ø88	14,5	Ø9	55,5	130	21	155	8,5	65	8,5	3	Ø15 Ø15	190	6,30
11515035 001	337-90S	9,5	32	Ø88	14,5	Ø9	55,5	130	24	155	8,5	65	10,5	3	Ø19 Ø19	190	6,40
11515040 001	337-100	7,5	32	Ø98	14,5	Ø9	55,5	130	21	155	13,5	70	8,5	3	Ø15 Ø15	200	7,60
11515045 001	337-100S	9,5	32	Ø98	14,5	Ø9	55,5	130	24	155	13,5	70	10,5	3	Ø19 Ø19	200	7,80
11515050 001	337-120	9,5	37	Ø117	15	Ø9	65	155	25	185	16,5	85,5	10,5	3	Ø19 Ø19	220	4,20
11515060 001	337-140	9,5	40	Ø137	17	Ø11	77	175	25	205	15	105	10,5	3	Ø19 Ø19	240	6,90

Finishing: Zincato / Galvanized

Categoria commerciale: 1M



# 338 W

Ruota supporto interno  
gola semitonda

Wheel with internal plate, half-rounded groove  
Galet avec platine interne, gorge demi-ronde  
Schiebetorrolle mit Rundrille und Innenstützplatte  
Rueda con soporte interior canal semirredondo  
Колесо с внутренним суппортом с полукруглым пазом

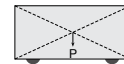
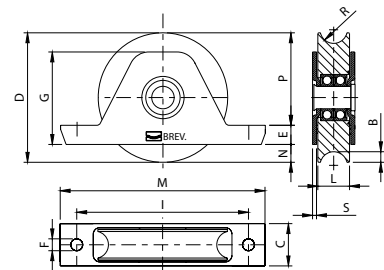
2 CUSCINETTI  
2 BEARINGS



CODE	ART.	B	C	D	E	F	G	I	L	M	N	P	R	S	Portata ruota-Kg Capacity wheel-Kg	Box info Kg
11515530 001	338-90	8	32	Ø88	14,5	Ø9	55,5	130	24	155	9	64,5	10,5	3	Ø19 Ø19 300	7,10
11515540 001	338-100	8	32	Ø98	14,5	Ø9	55,5	130	24	155	14	69,5	10,5	3	Ø19 Ø19 380	8,70
11515550 001	338-120	9,5	37	Ø117	15	Ø9	65	155	28	185	16,5	85,5	10,5	3	Ø19 Ø19 400	4,70
11515560 001	338-140	9,5	40	Ø137	17	Ø11	77	175	28	205	15	105	10,5	3	Ø19 Ø19 420	6,70
11515570 001	338-160	9,5	42	Ø157	20	Ø11	87	195	33	225	20,5	116,5	11,5	3	Ø19 Ø19 640	10,10
11515580 001	338-200	9,5	42	Ø197	22,5	Ø11	107,5	240	33	275	26,5	148	11,5	3	Ø19 Ø19 700	16,30

Finishing: Zincato / Galvanized

Categoria commerciale: 1M



Peso uniformemente distribuito  
Equally distributed weight