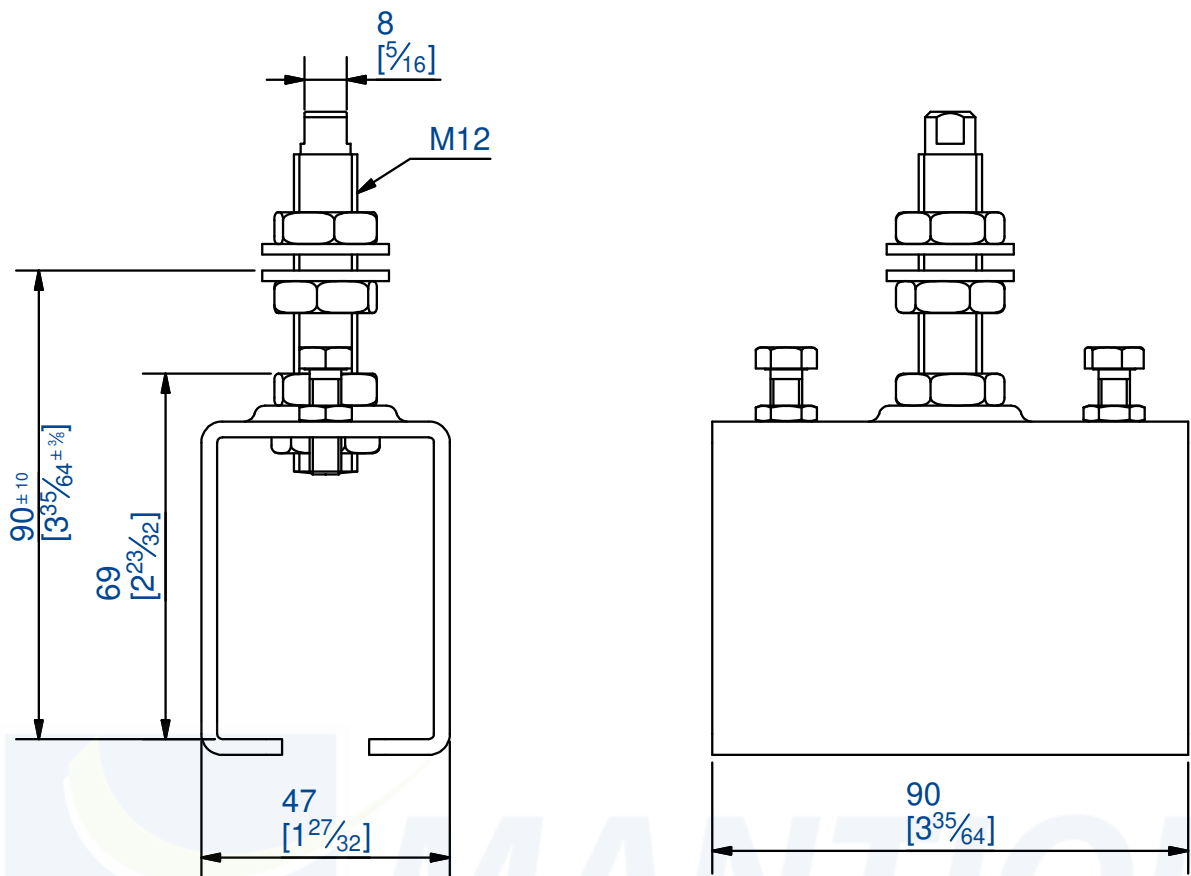


Support enveloppant tige normale
Matière: Acier

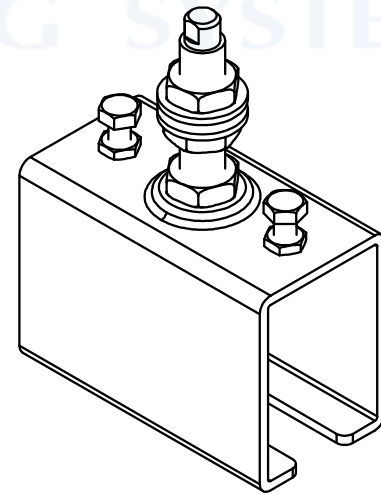


Référence **5041**

Rail associé **5040**



MANTION
SLIDING SYSTEMS

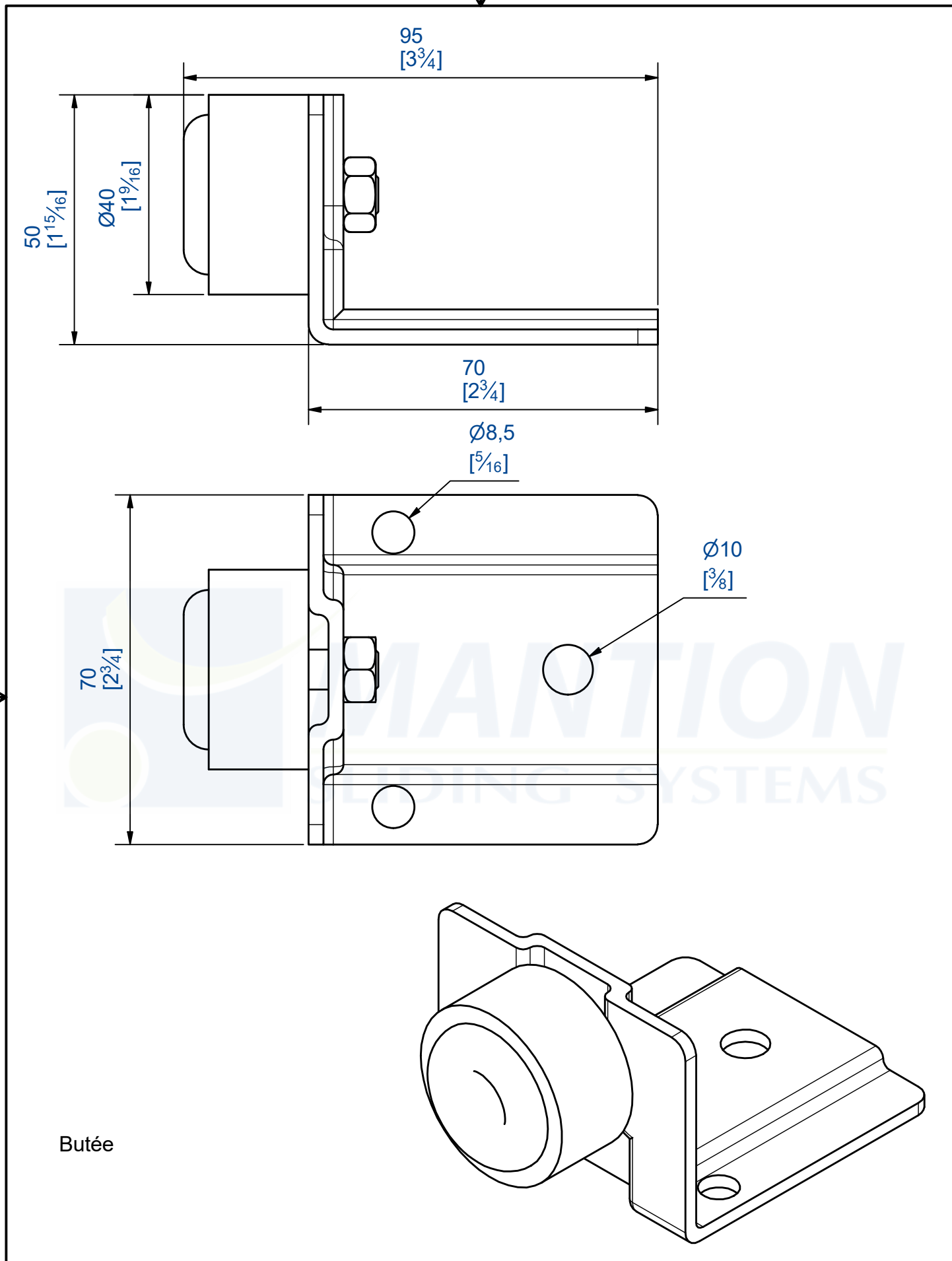


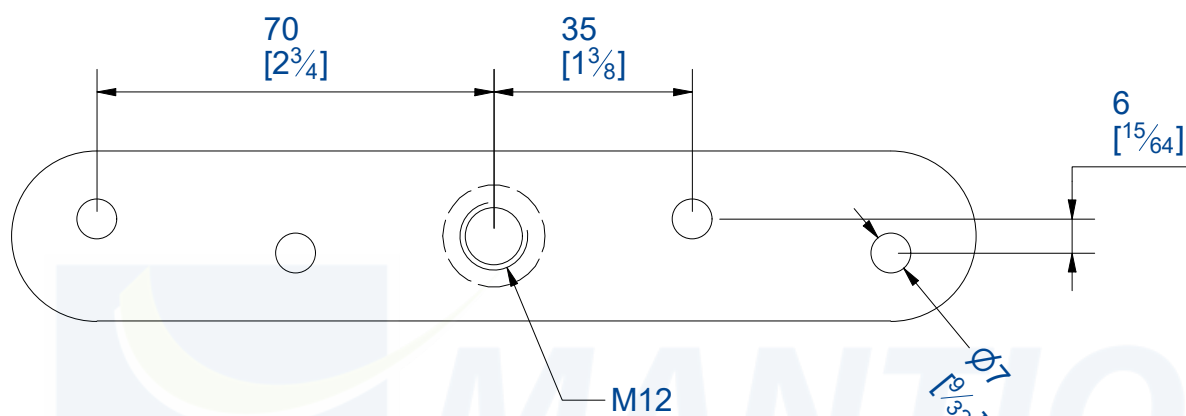
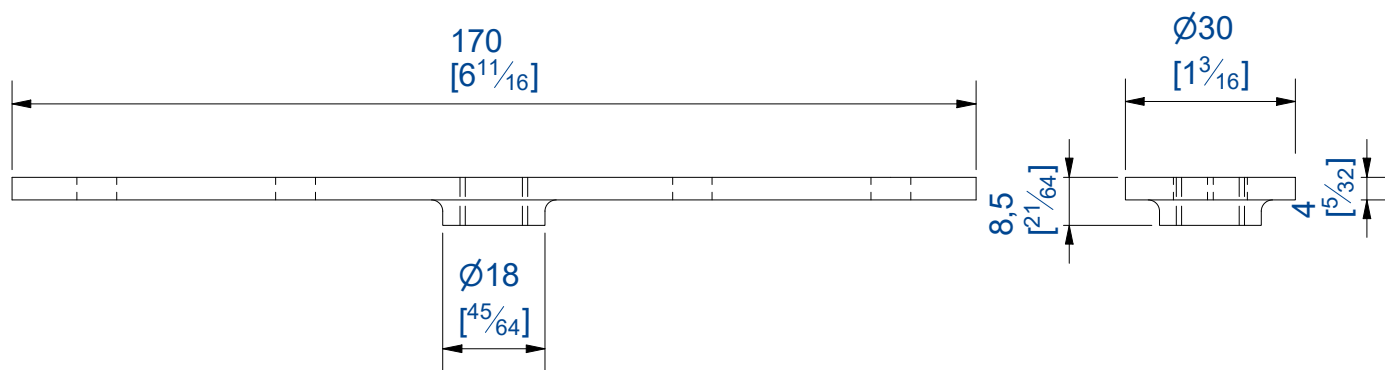
Manchon support tige courte
Matière: Acier



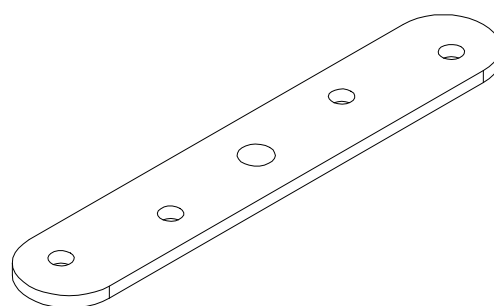
Référence **5041MC**

Rail associé : **5040**

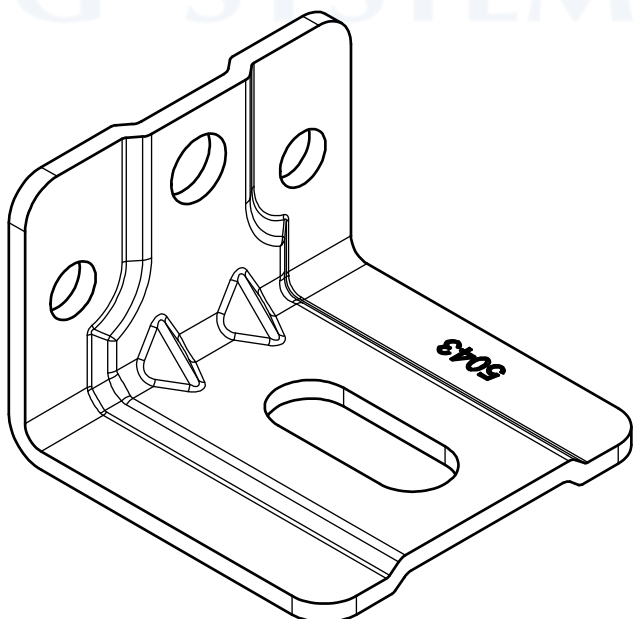
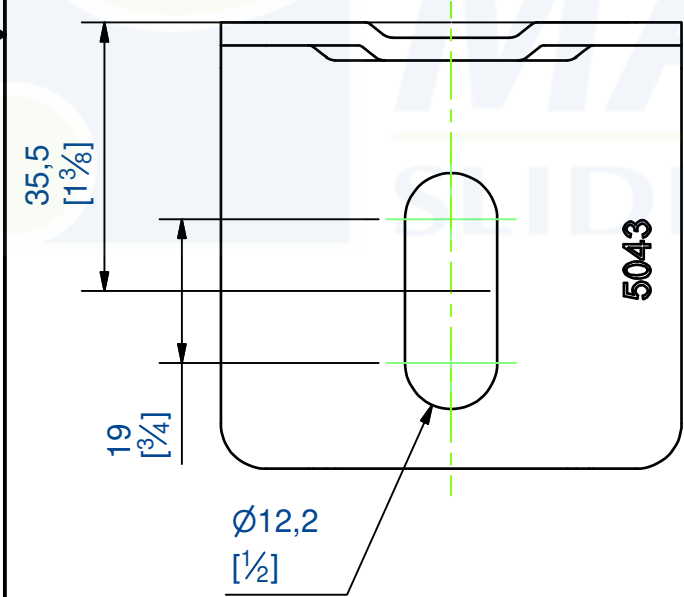
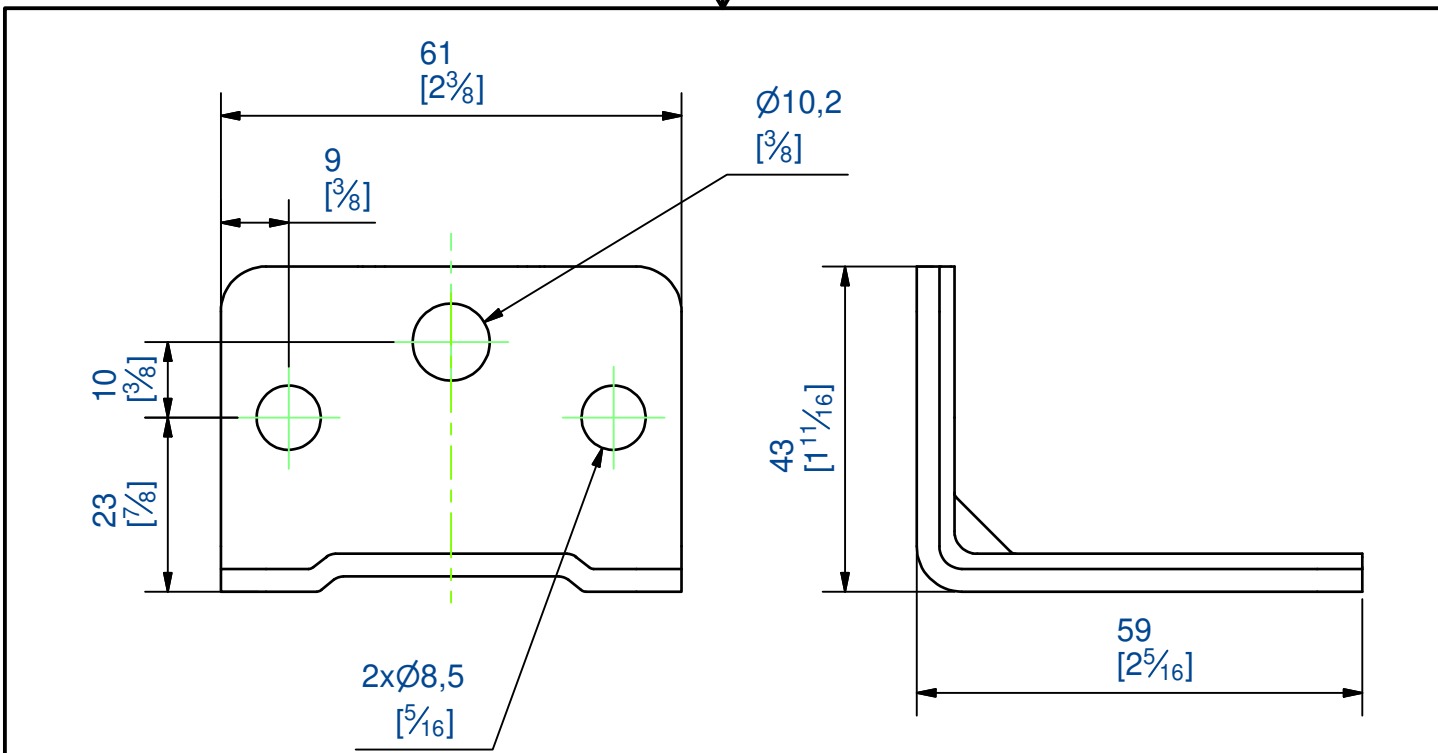




MANTION
SLIDING SYSTEMS



Platine droite pour fixation sur chant pour vis M12
Matière: Acier zingué

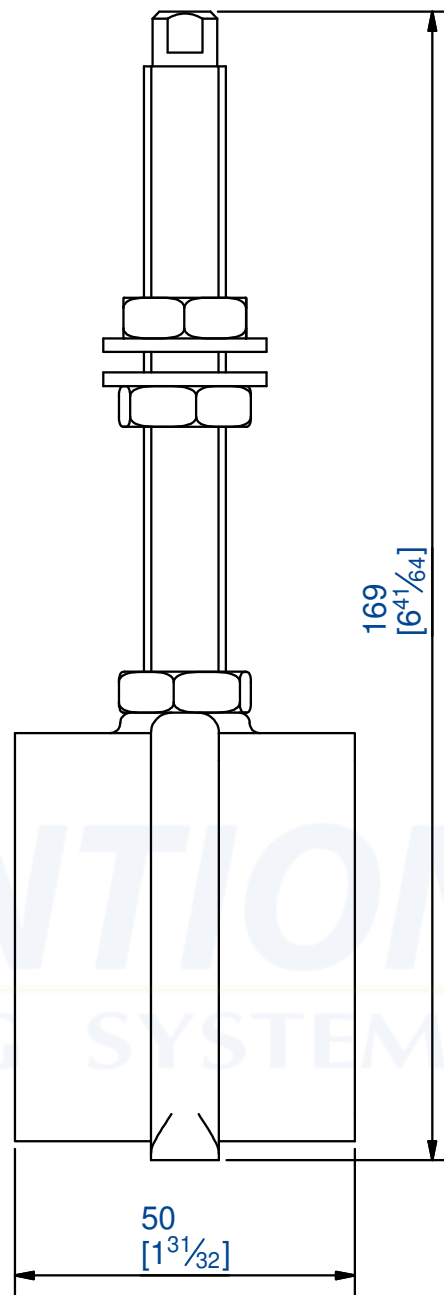
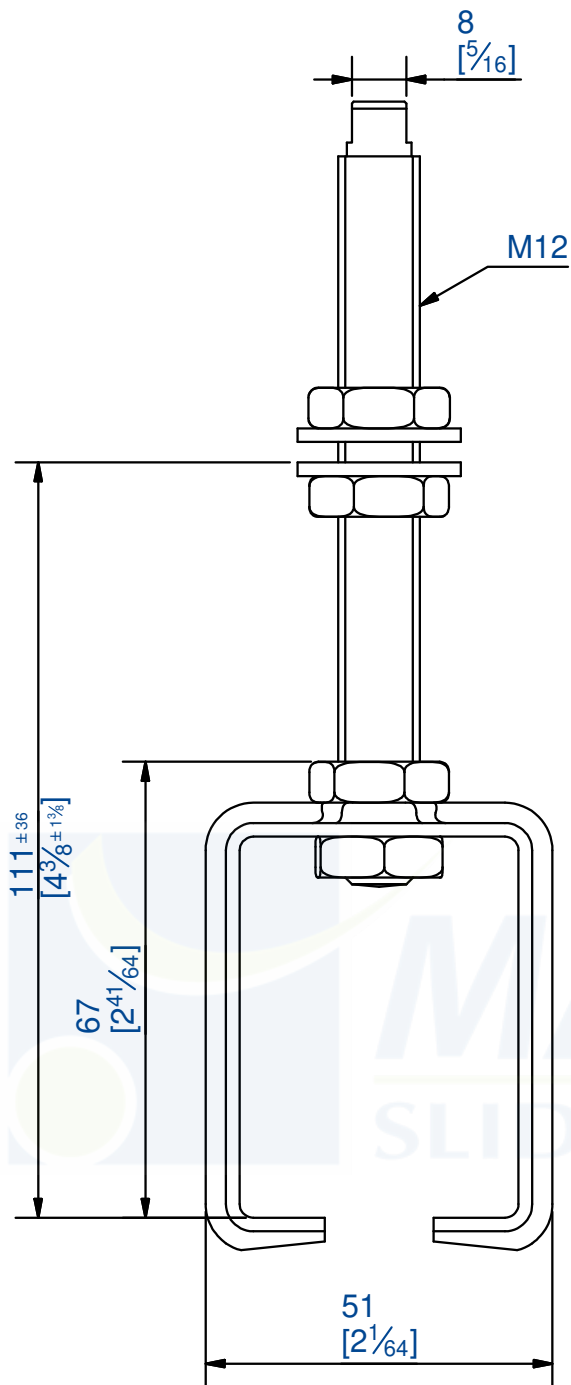


Patte équerre à visser
Matière: Acier

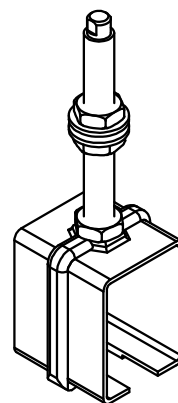


Référence **5043**

Rail associé : **5040**

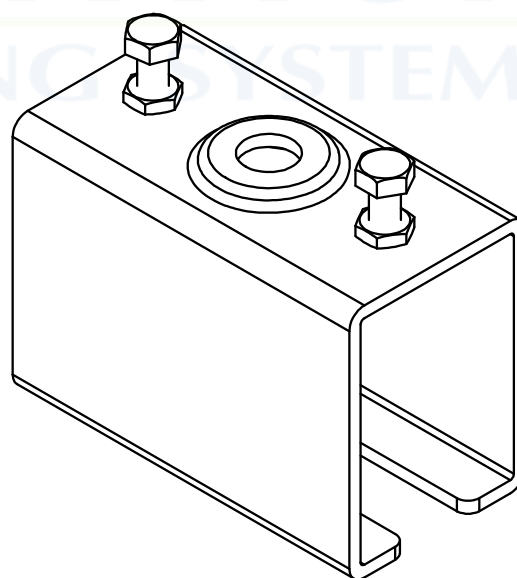
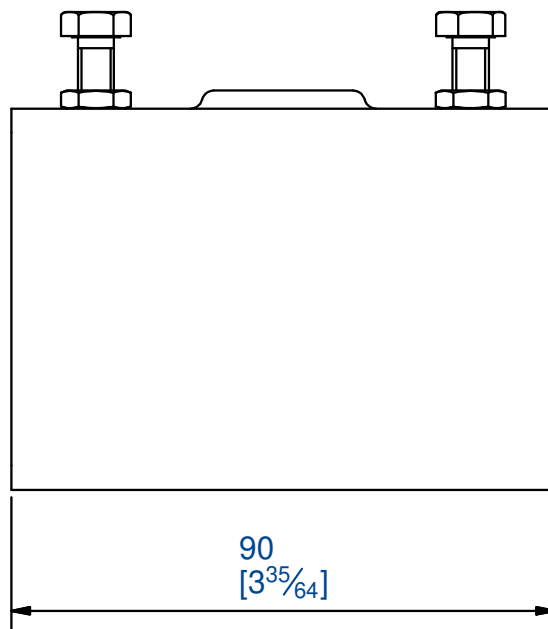
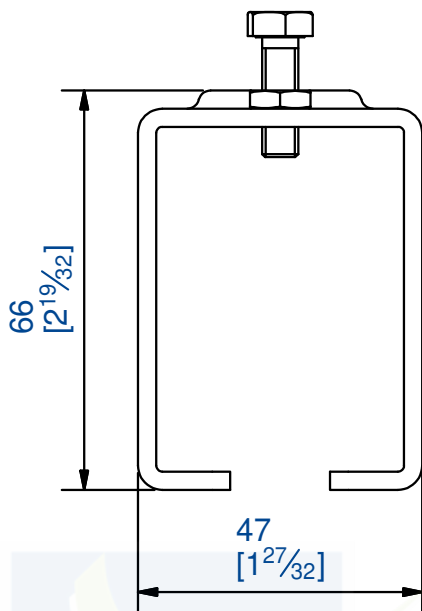


Support enveloppant tige longue
 Matière: Acier



Référence **5041L**

Rail associé : **5040**



Manchon de raccordement nu
Matière: Acier



Référence **5041M**

Rail associé : **5040**