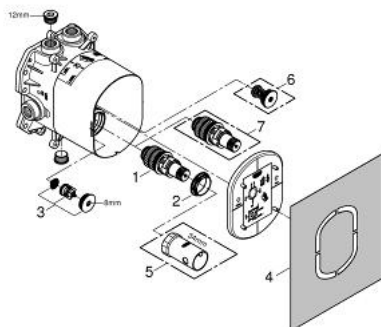
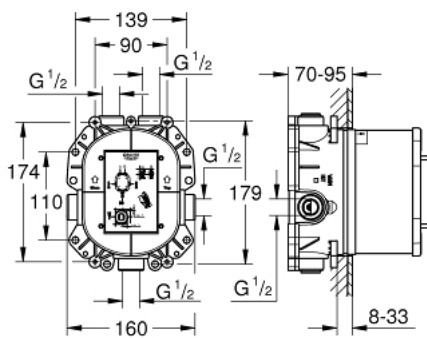


## 35 500 000 RAPIDO T CORPS ENCASTRÉ POUR MITIGEUR THERMOSTATIQUE



### DESCRIPTION DU PRODUIT

- **A associer aux façades Grohtherm Special**
- Livré sans façade
- Profondeur de montage 70-95 mm
- Facile à installer, unité pré-montée et testée en usine
- **GROHE TurboStat** Régulation de la température quasi-instantanée et sécurité anti-brulûres en cas de coupure d'eau froide
- 2 sorties hautes 1/2"
- Débit jusqu'à 50l/min. en cas d'utilisation simultanée de toutes les sorties
- Sortie basse 1/2" à utiliser avec un robinet d'arrêt séparé
- Sécurité de l'installation grâce au boîtier d'encastrement et au couvercle de protection
- Nombreux points de fixation pour une pose en applique, par l'arrière d'une cloison ou en cloison légère
- Natte d'étanchéité murale fournie
- Inverseur Aquadimmer ou robinet d'arrêt livré avec façade
- Corps en laiton
- Clapets anti-retour et filtres intégrés
- **GROHE EcoJoy** économie d'eau



### PIÈCES DÉTACHÉES

- 1: ELT CPACT 3/4 (N ° de commande 47483000)
- 2: bague de fixation (N ° de commande 47765000)
- 3: clapet de non-retour (N ° de commande 47753000)
- 4: Set nappes étanchéité 35500 & 501000 (N ° de commande 48263000)
- 5: clé à pipe (N ° de commande 19332000)\*
- 6: Dispositif Rapido T (ruption atmo) (N ° de commande 29007000)\*
- 7: ELEM.THERMOST. (N ° de commande 47186000)\*

\*Accessoires spéciaux