

SPIELPLATZ GIANT

(385 x 373 x h313cm)

003_00925_17122015

MONTAGEANLEITUNG

Garantiezeit - 2 Jahre ab Kaufdatum

Période de garantie - 2 ans à compter de l'achat



AIRE DE JEUX GIANT

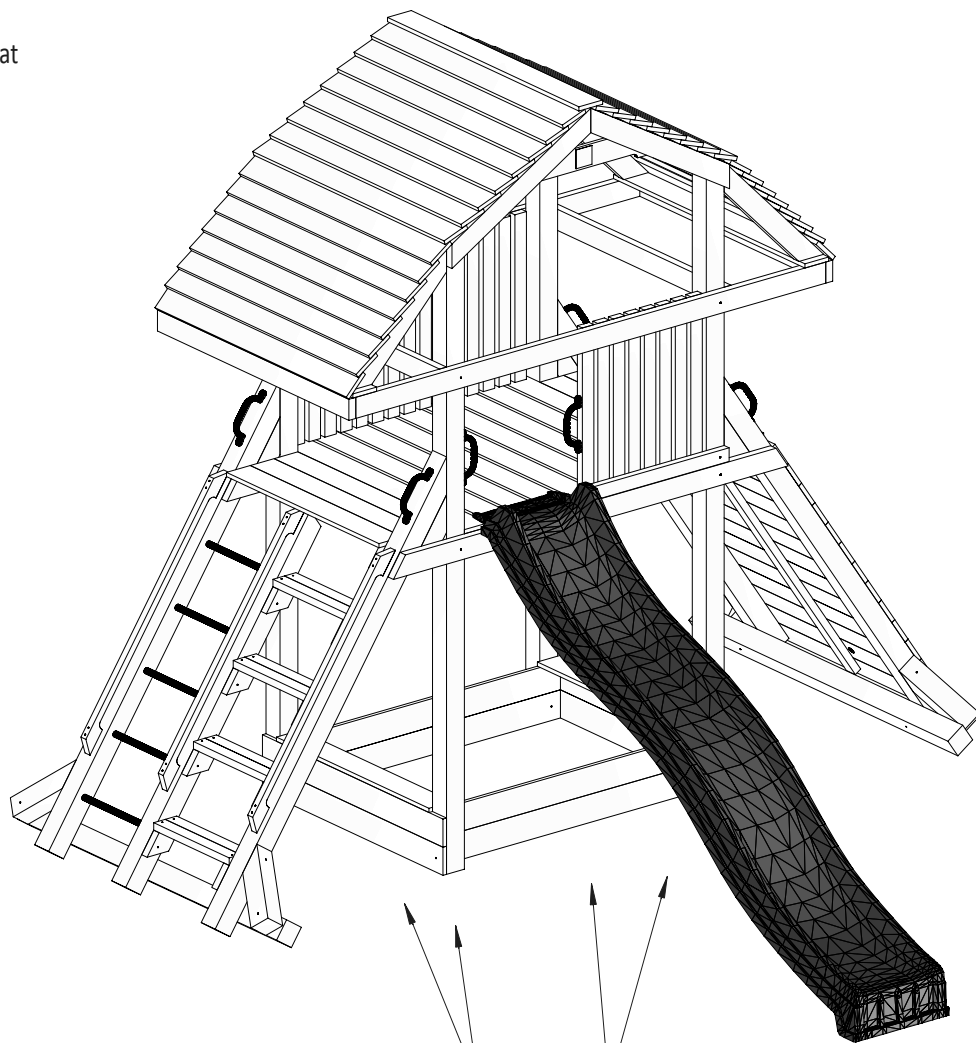
(385 x 373 x h313cm)

003_00925_17122015

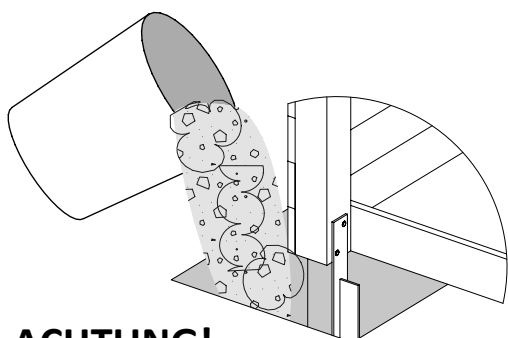
GUIDE D'INSTALLATION

Verankerung
l'ancrage

Schritt 37
Étape 37



ATTENTION!



ACHTUNG!

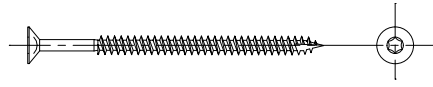
Nur für den privaten, häuslichen Bereich.
Ausschließlich für die Verwendung im Freien.
Nicht geeignet für Kinder unter 3 Jahren.
Stolper- und / oder Sturzgefahr
Höchstgewicht pro Einzelkind beträgt 50 kg
Der Aufenthalt auf diesem Spielturm ist max. : 10.
Kindern gleichzeitig erlaubt.

AVERTISSEMENT!

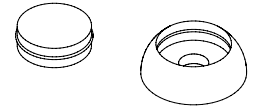
Aire exclusivement destinée à un usage privé.
Aire exclusivement destinée à un usage en extérieur.
Prévue pour les enfants de plus de 3 ans.
Danger de chute ou de choc.
Poids maximal d'un utilisateur : 50 kg.
Nombre maximal d'utilisateurs présents en
même temps sur la même aire de jeux: 10.



W80 x189



OS1 x54



W50 x343



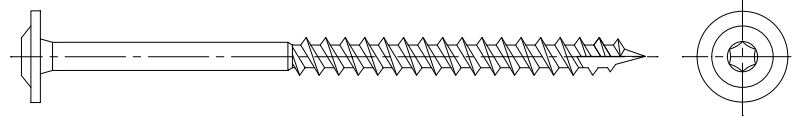
NS x1



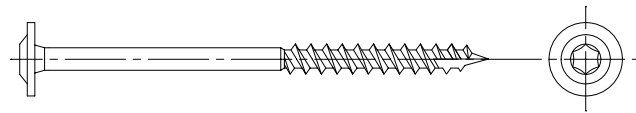
W20 x16



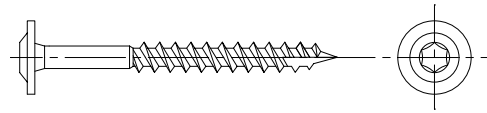
T160 x17



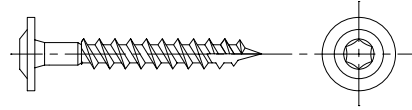
T120 x8



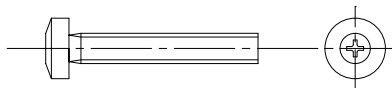
T80 x31



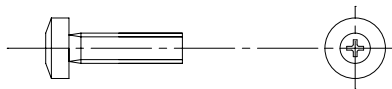
T60 x38



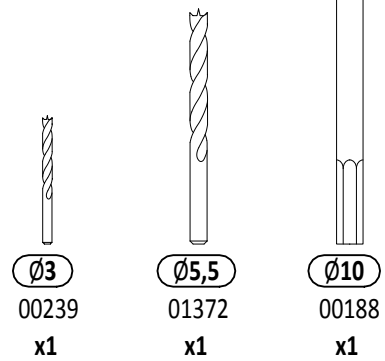
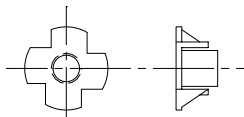
S40 x2



S30 x32



L11 x33

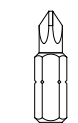
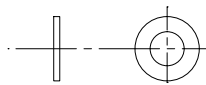


Ø3
00239
x1

Ø5,5
01372
x1

Ø10
00188
x1

P17 x11



PH3
00068
x1



P22
00241
x1



TX25
00190
x1

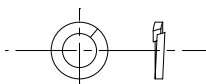


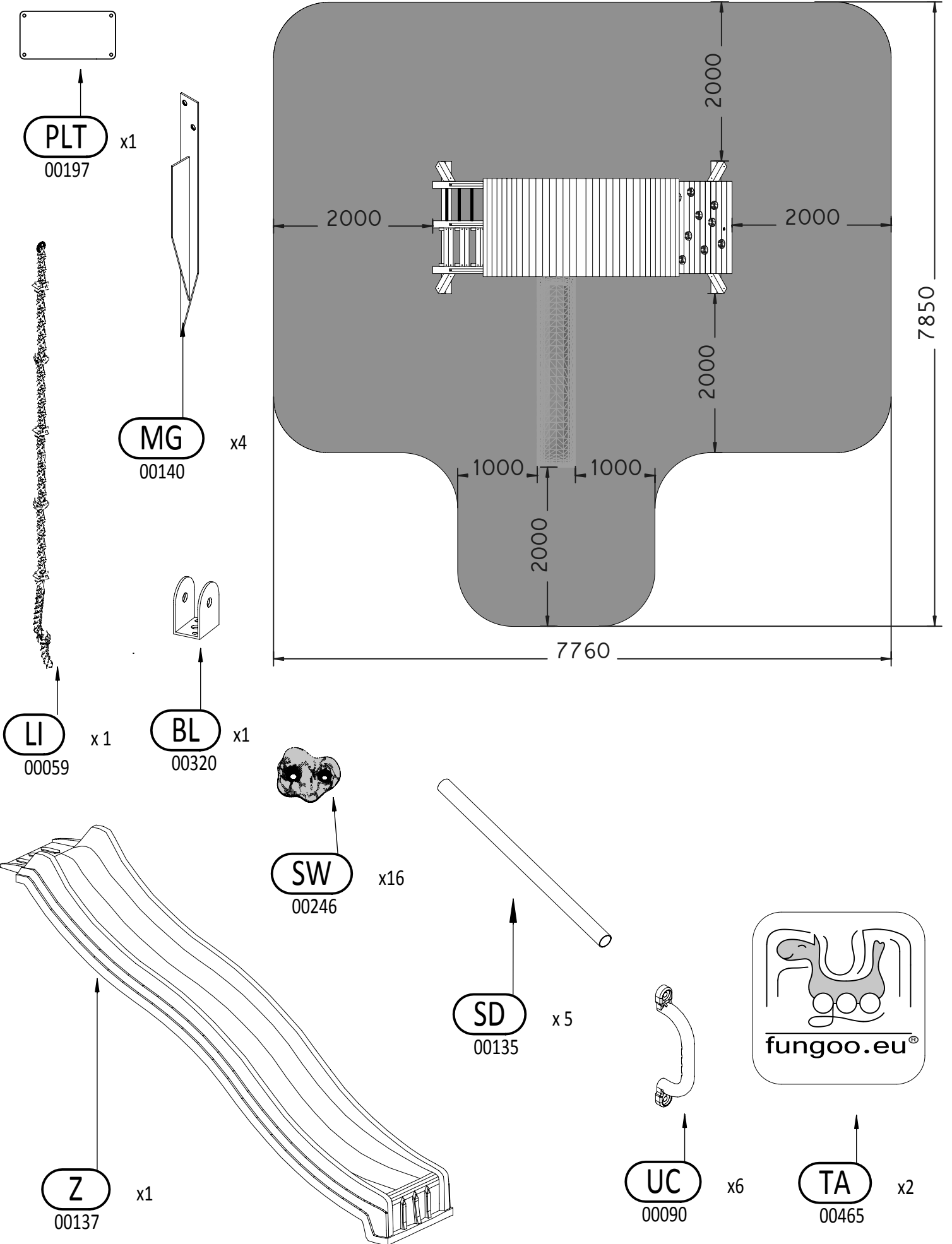
TX30
00316
x1

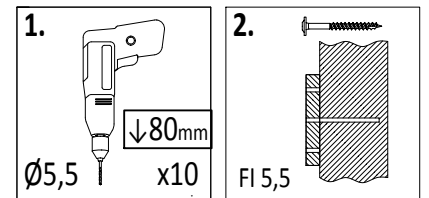
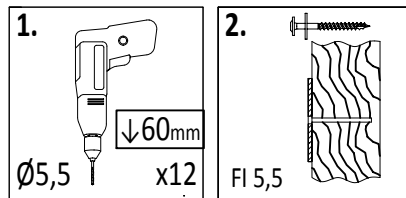
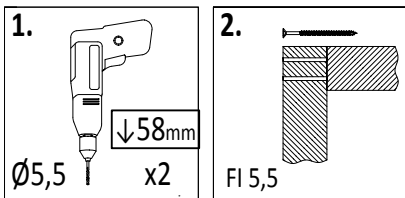
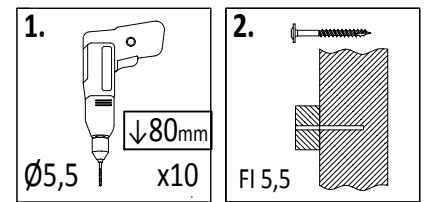
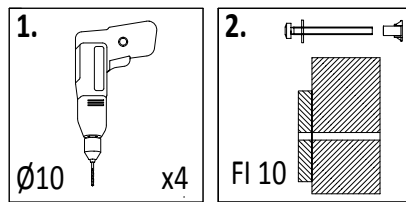
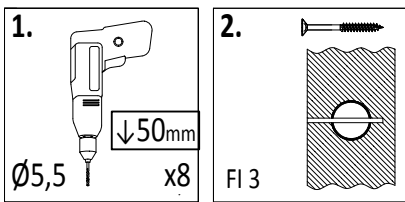
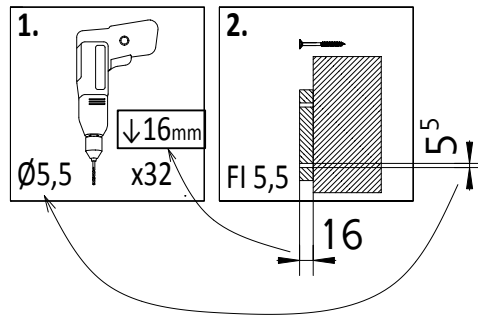
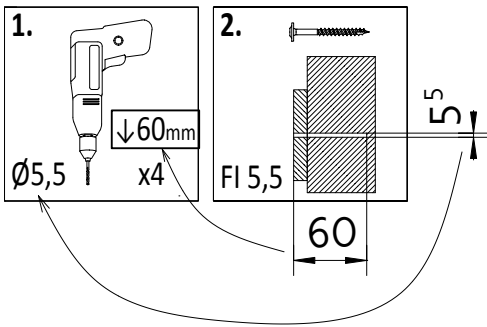
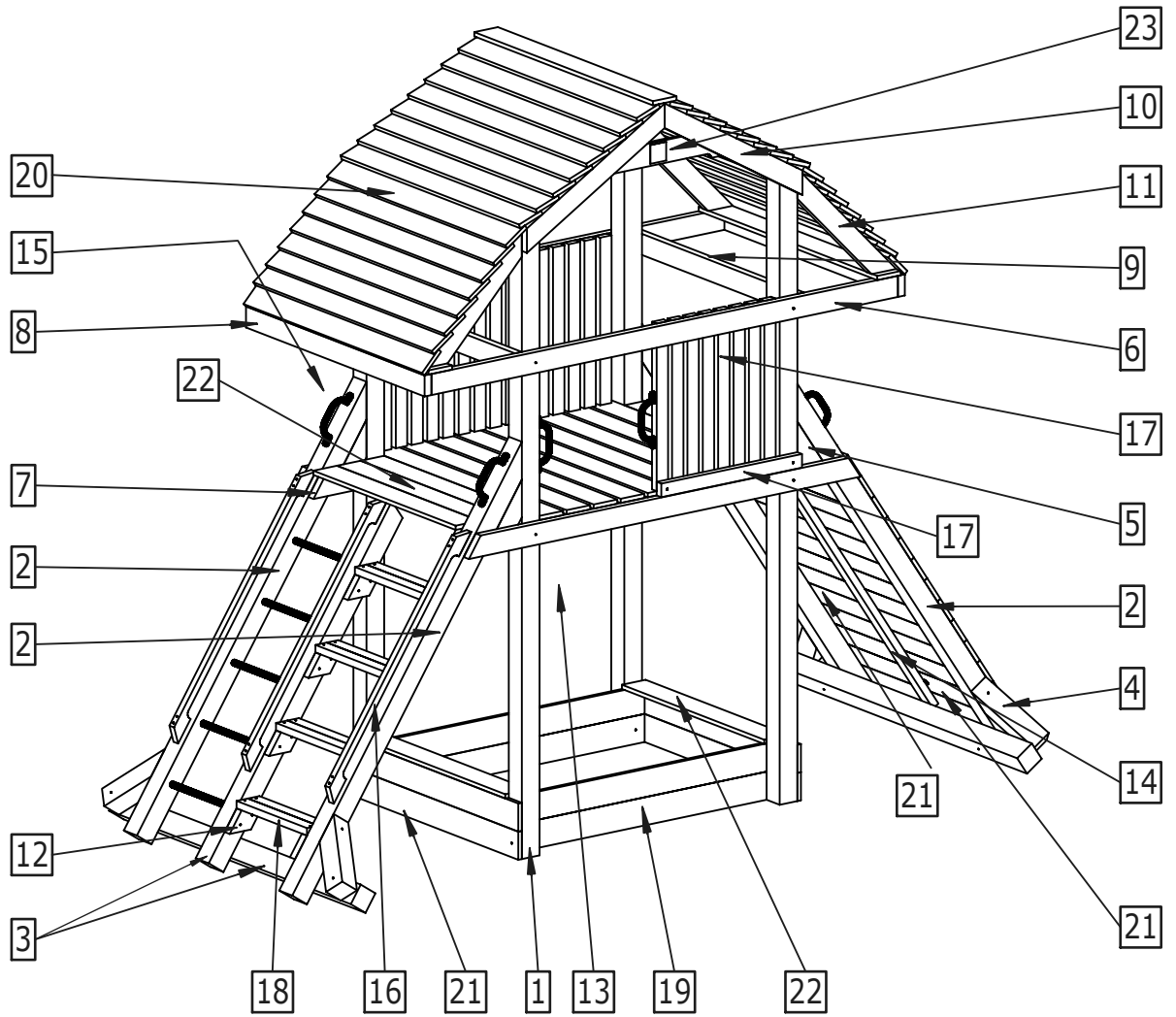


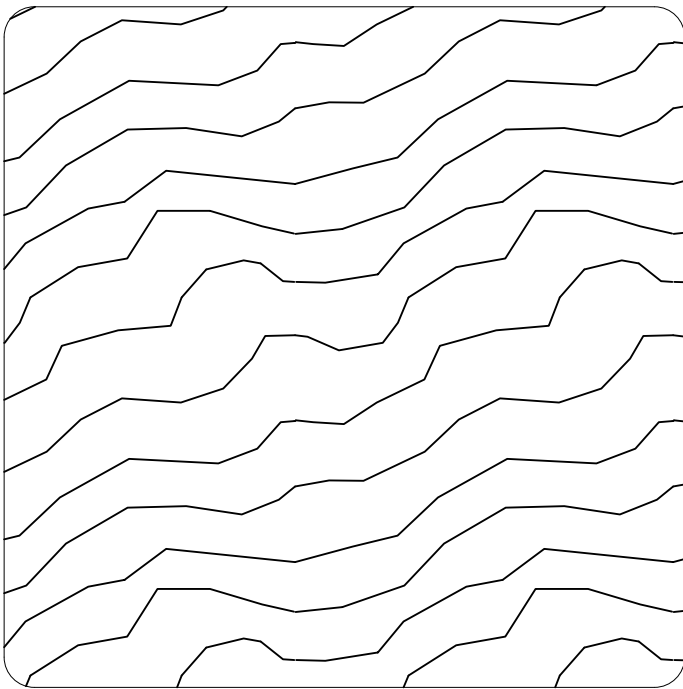
TX40
00242
x1

P15 x32



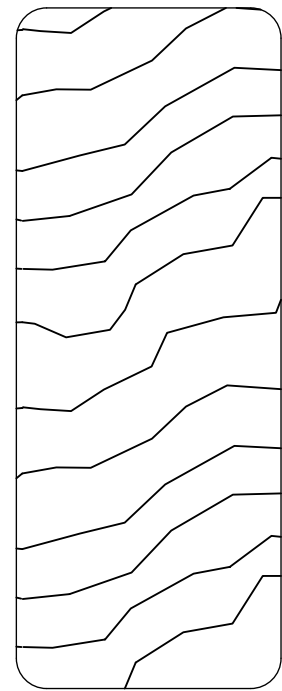






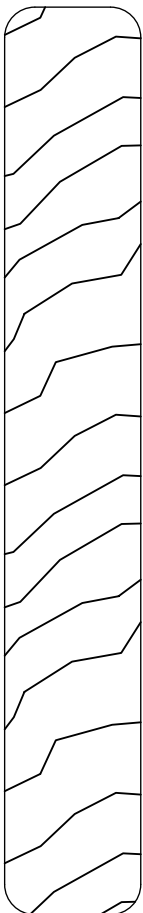
9 x 9 cm

Lp.	Wymiary [mm]	szt.
1	90x90x2700mm	4
2a	90x90x2085mm	3
2b	90x90x2085mm	1
3a	90x90x1665mm	1
3b	90x90x1665mm	1
3c	90x90x1665mm	1
4a	90x90x350mm	4
5a	90x90x270mm	4



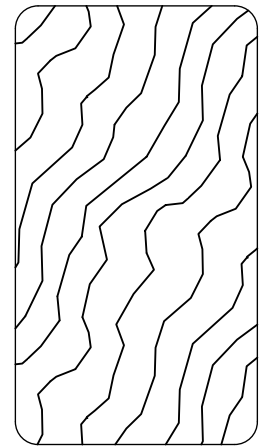
3,5 x 9,0 cm

Lp.	Wymiary [mm]	szt.
6a	35x90x2370mm	2
7a	35x90x1990mm	4
8a	35x90x1230mm	2
9a	35x90x1160mm	2
10a	35x90x863mm	4
11a	35x90x720mm	4
12a	35x90x170mm	8



1,8 x 12,0 cm

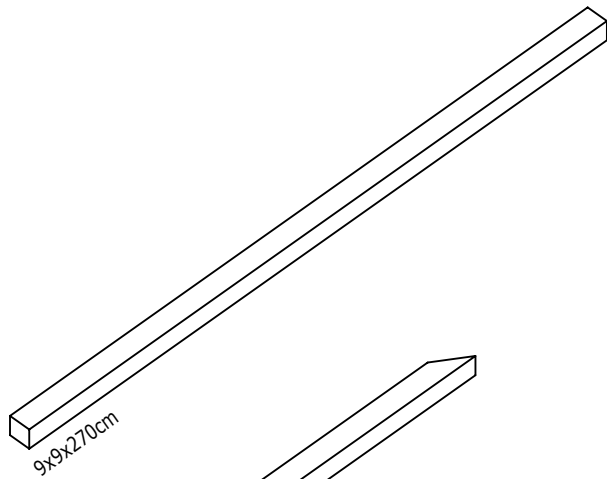
Lp.	Wymiary [mm]	szt.
19	18x120x1400mm	2
19a	18x120x1400mm	2
20	18x120x1230mm	35
21	18x120x1160mm	24
21a	18x120x1160mm	2
21b	18x120x1160mm	1
22	18x120x980mm	8
23a	18x120x980mm	2



3,2 x 5,8 cm

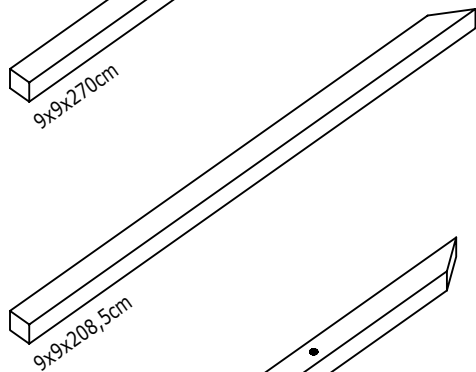
Lp.	Wymiary [mm]	szt.
13a	32x58x1895mm	1
14	32x58x1600mm	1
15a	32x58x1400mm	1
16a	32x58x1250mm	3
17	32x58x715mm	23
17a	32x58x715mm	1
18a	32x58x485mm	4
18b	32x58x485mm	4

1



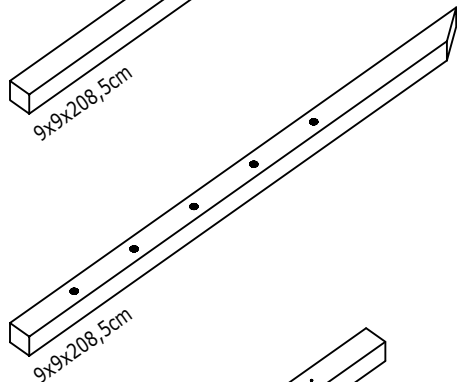
9x9x270cm

2a



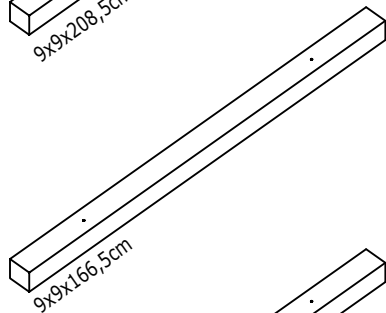
9x9x208,5cm

2b



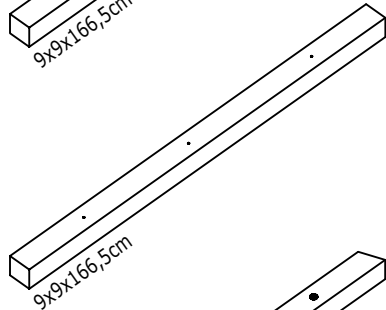
9x9x208,5cm

3a



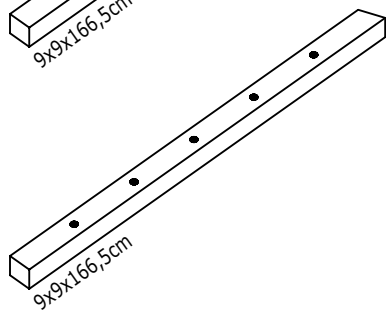
9x9x166,5cm

3b



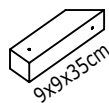
9x9x166,5cm

3c



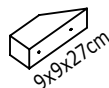
9x9x166,5cm

4a



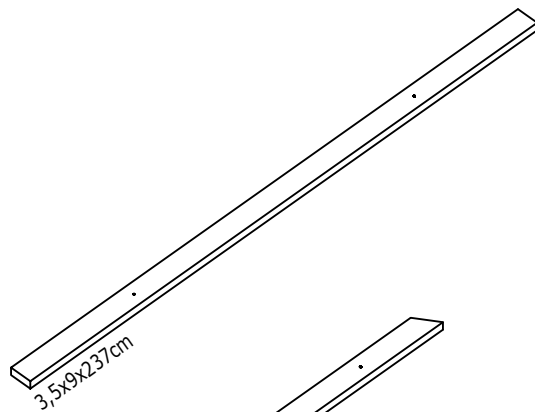
9x9x35cm

5a



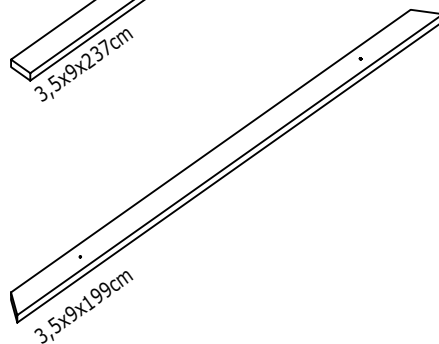
9x9x27cm

6a



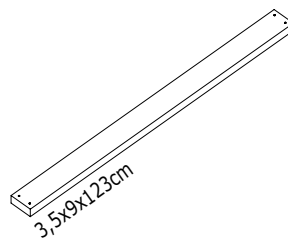
3,5x9x237cm

7a



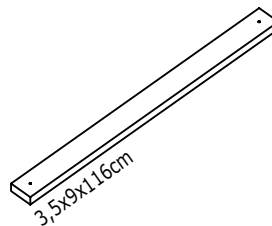
3,5x9x199cm

8a



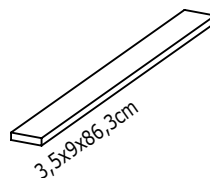
3,5x9x123cm

9a



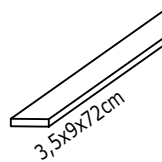
3,5x9x116cm

10a



3,5x9x86,3cm

11a



3,5x9x72cm

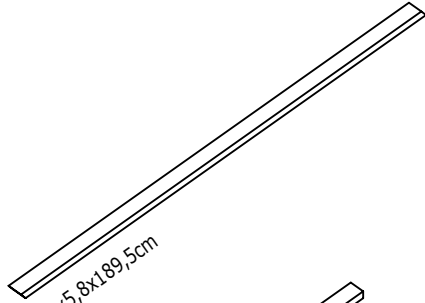
12a



3,5x9x17cm

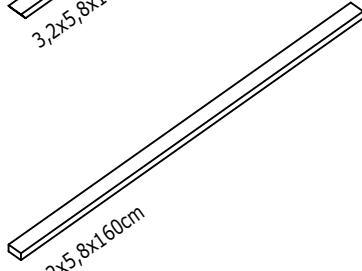
13a

3,2x5,8x189,5cm



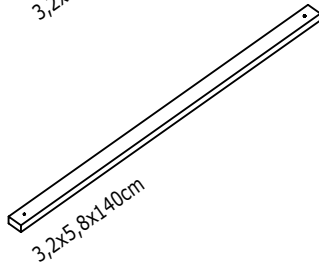
14

3,2x5,8x160cm



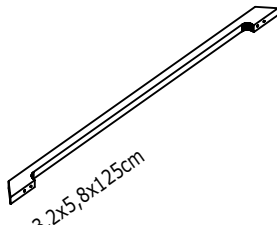
15a

3,2x5,8x140cm



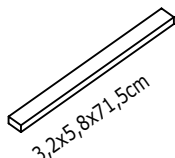
16a

3,2x5,8x125cm



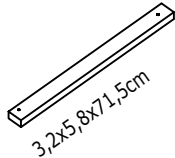
17

3,2x5,8x71,5cm



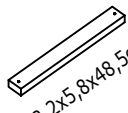
17a

3,2x5,8x71,5cm



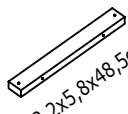
18a

3,2x5,8x48,5cm



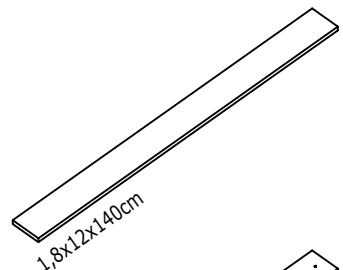
18b

3,2x5,8x48,5cm



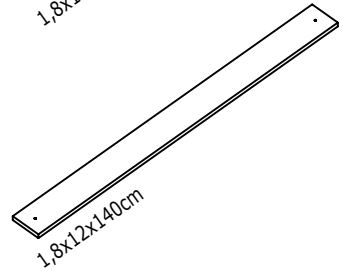
19

1,8x12x140cm



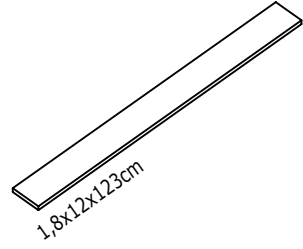
19a

1,8x12x140cm



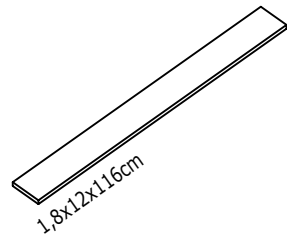
20

1,8x12x123cm



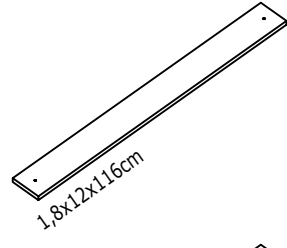
21

1,8x12x116cm



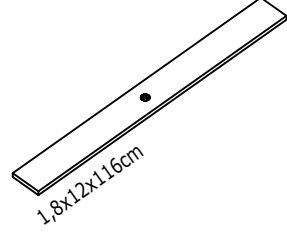
21a

1,8x12x116cm



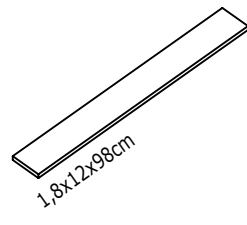
21b

1,8x12x116cm



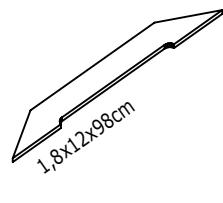
22

1,8x12x98cm

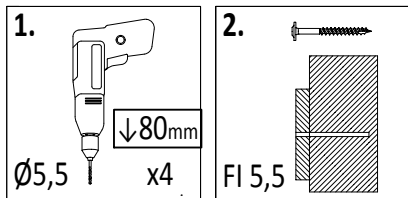


23a

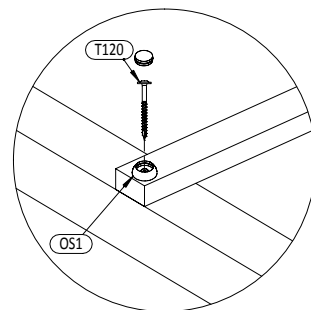
1,8x12x98cm



01



!!! x2



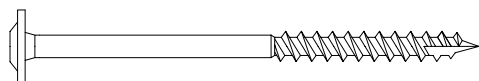
OS1 x4*2 = 8



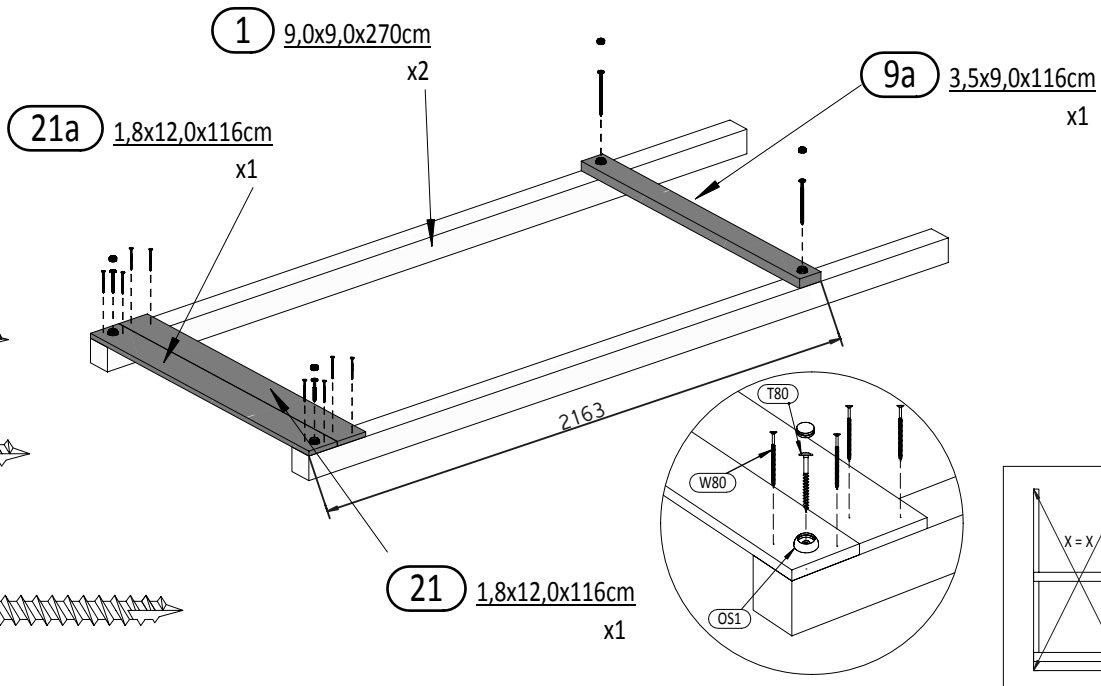
W80 x8*2 = 16



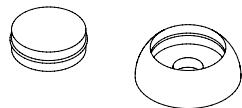
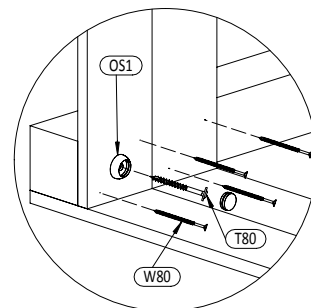
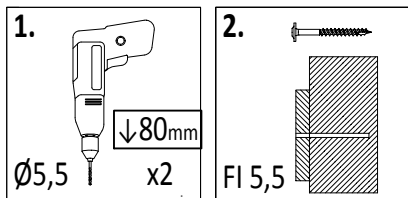
T80 x2*2 = 4



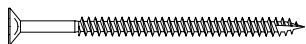
T120 x2*2 = 4



02



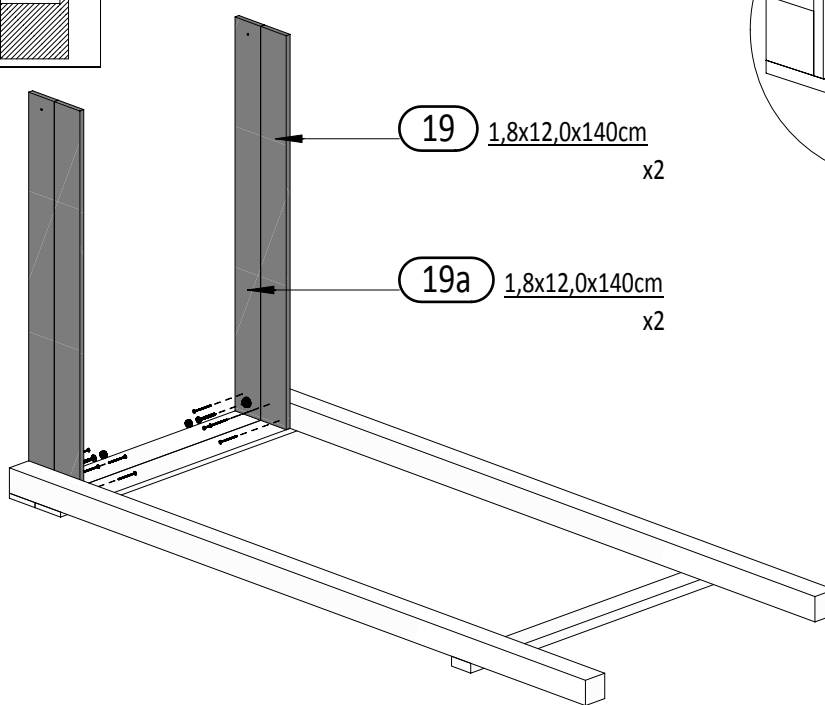
OS1 x2

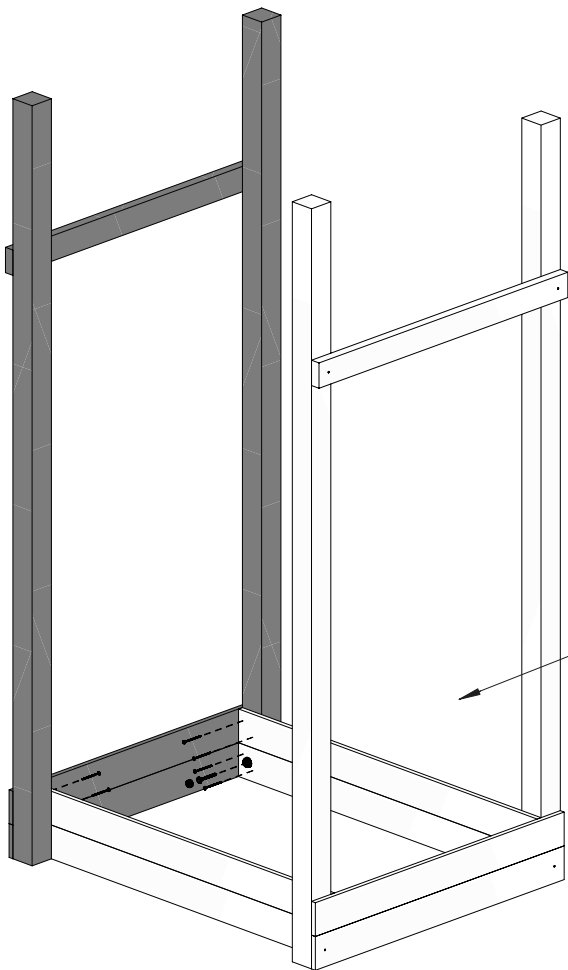


W80 x8



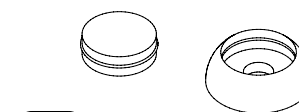
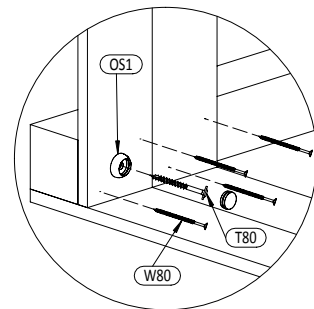
T80 x2





1. $\downarrow 80\text{mm}$
 $\varnothing 5,5$ x4

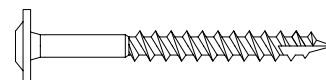
2. FI 5,5



OS1 x2

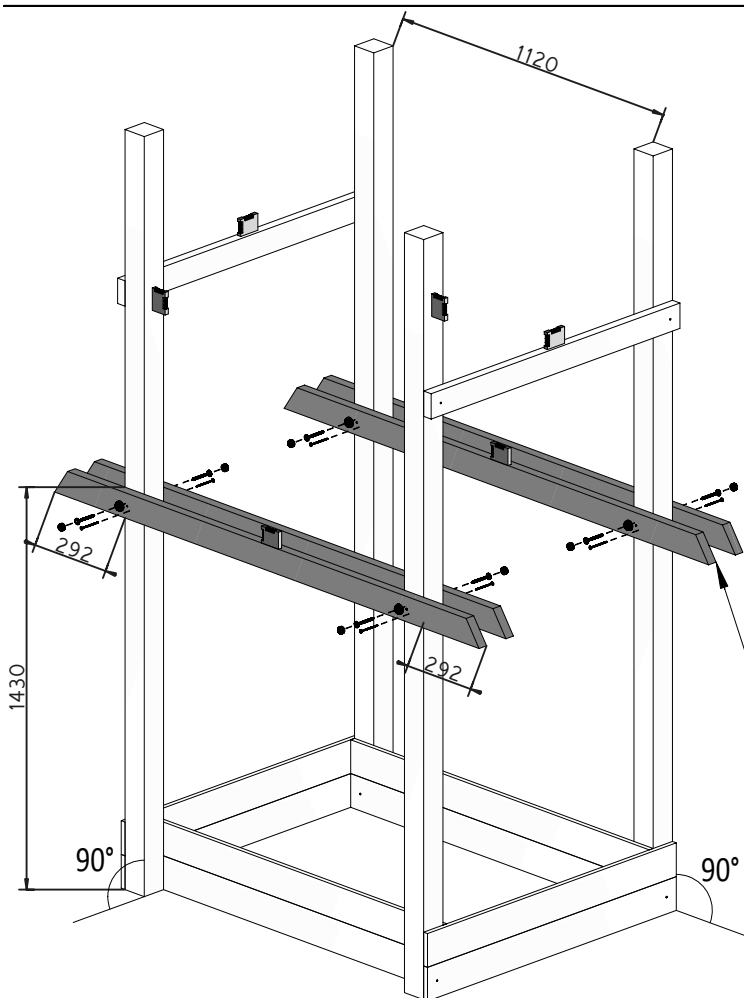
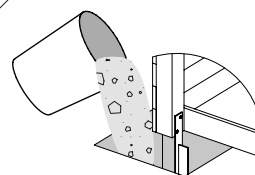


W80 x8



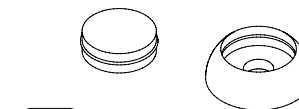
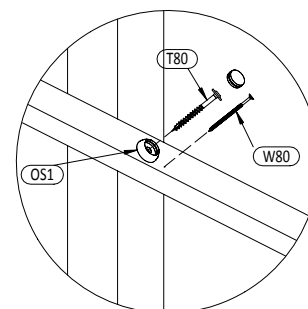
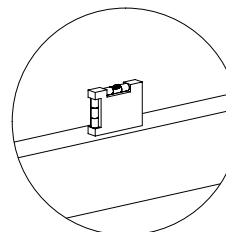
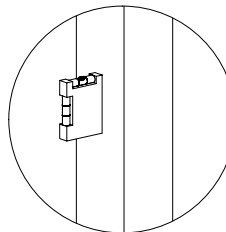
T80 x2

ATTENTION!



1. $\downarrow 80\text{mm}$
 $\varnothing 5,5$ x8

2. FI 5,5



OS1 x8



W80 x8

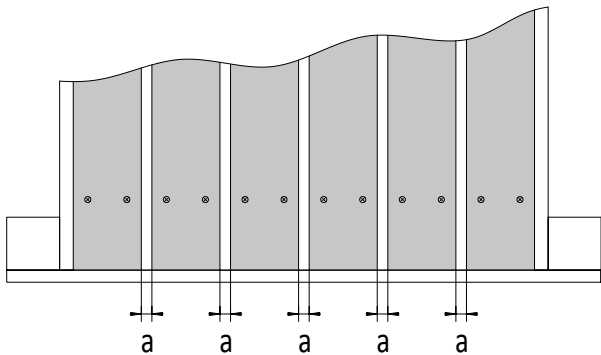
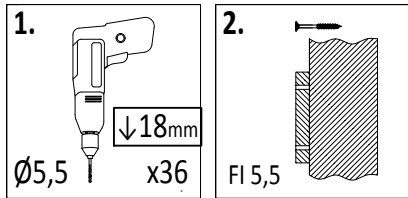


T80 x8

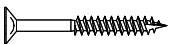
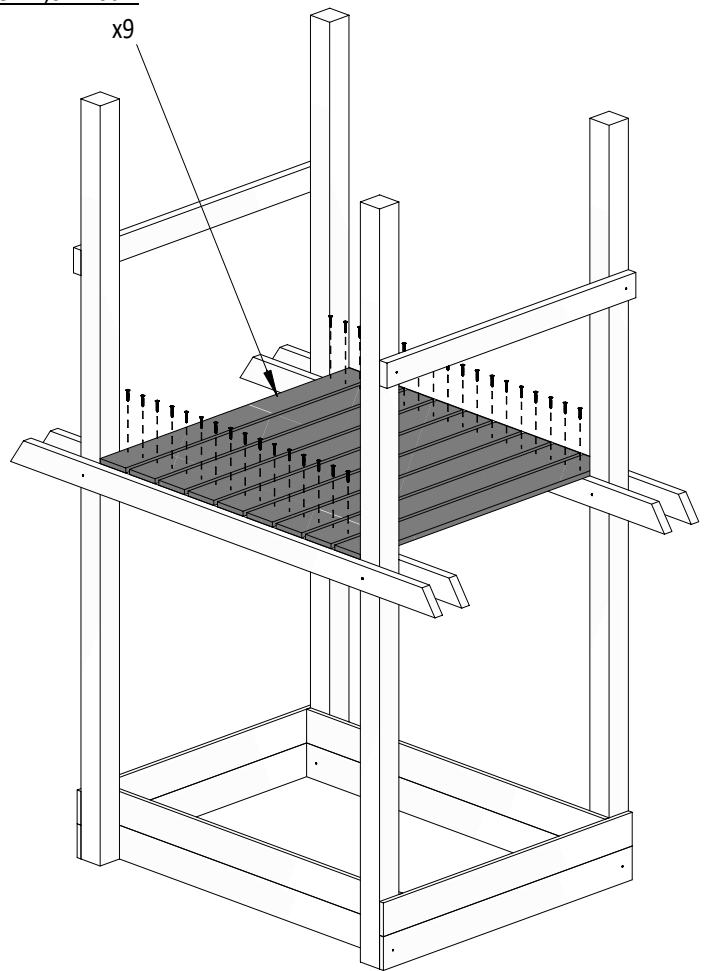
7a 3,5x9,0x199cm x4

21 1,8x12,0x116cm

05

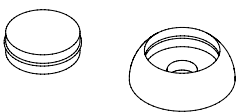
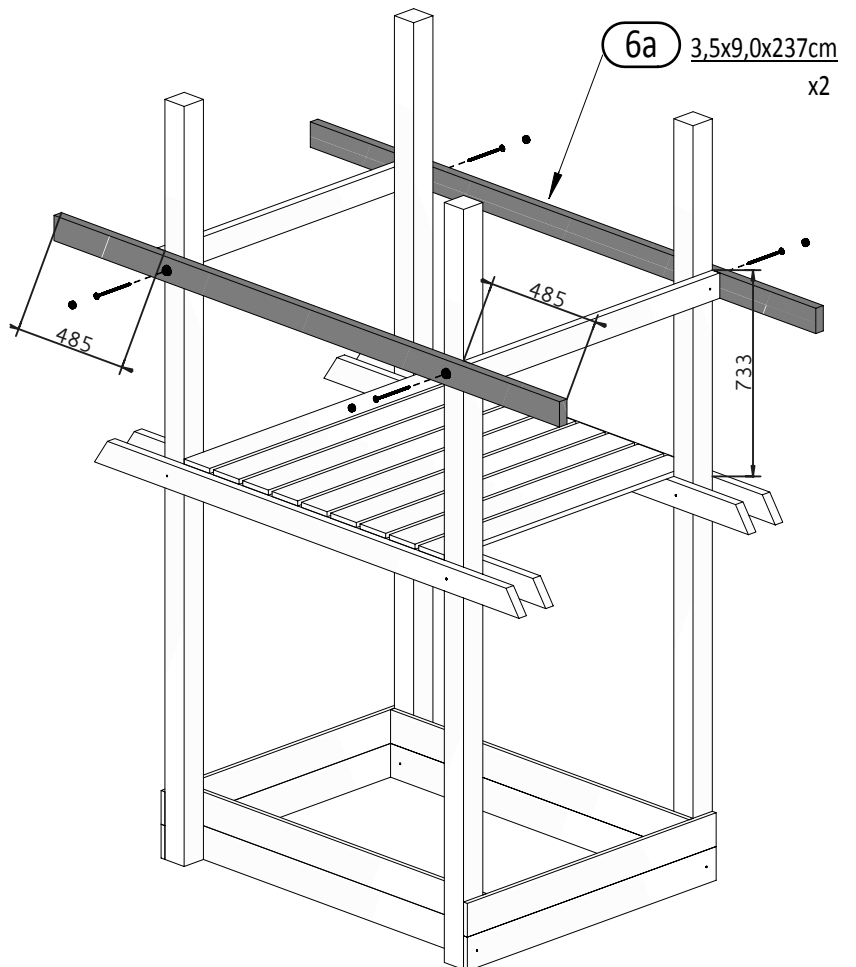
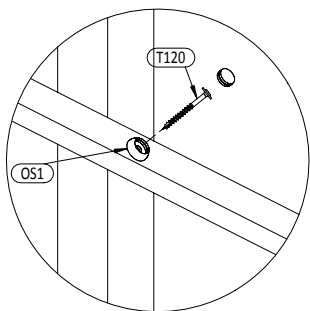
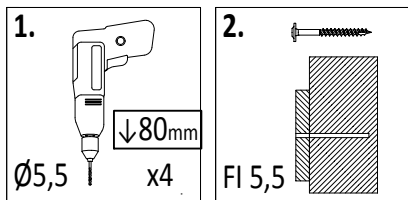


!!!min 13mm < a < !!!max 16mm

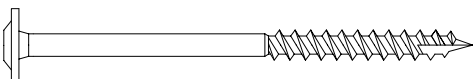


W50 x36

06



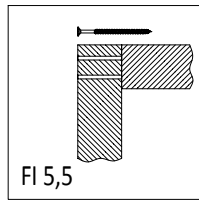
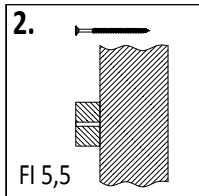
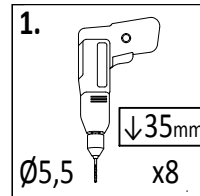
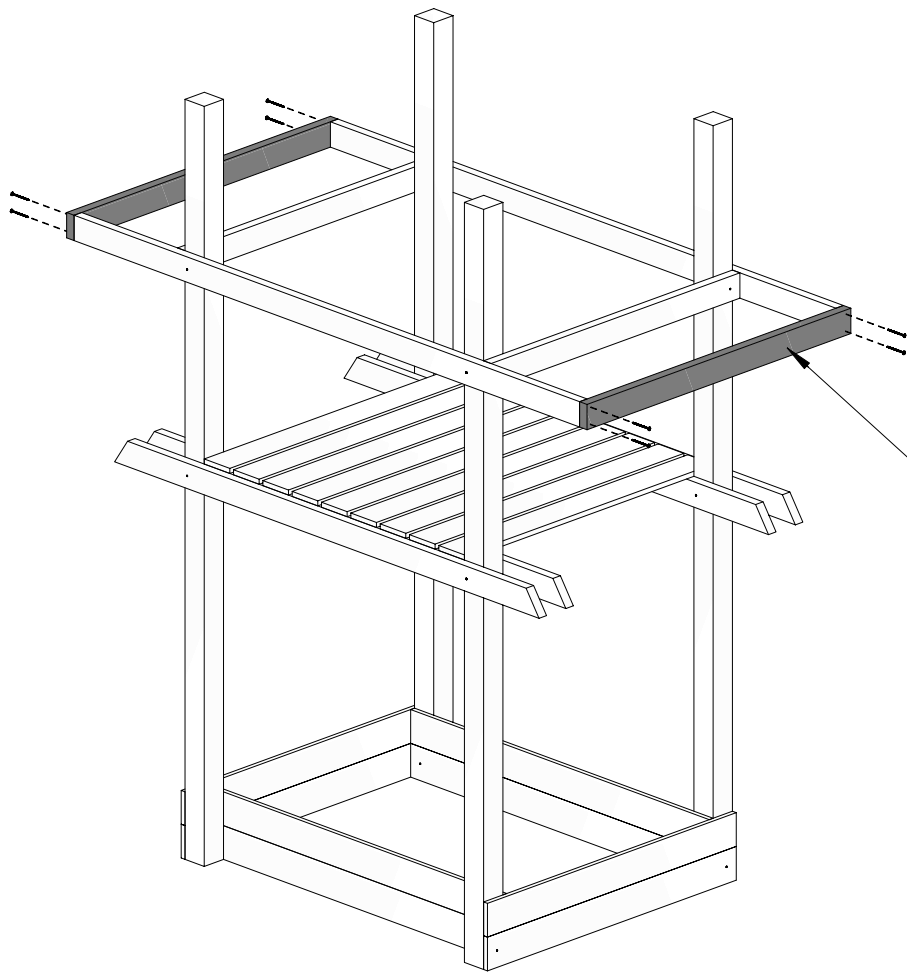
OS1 x4



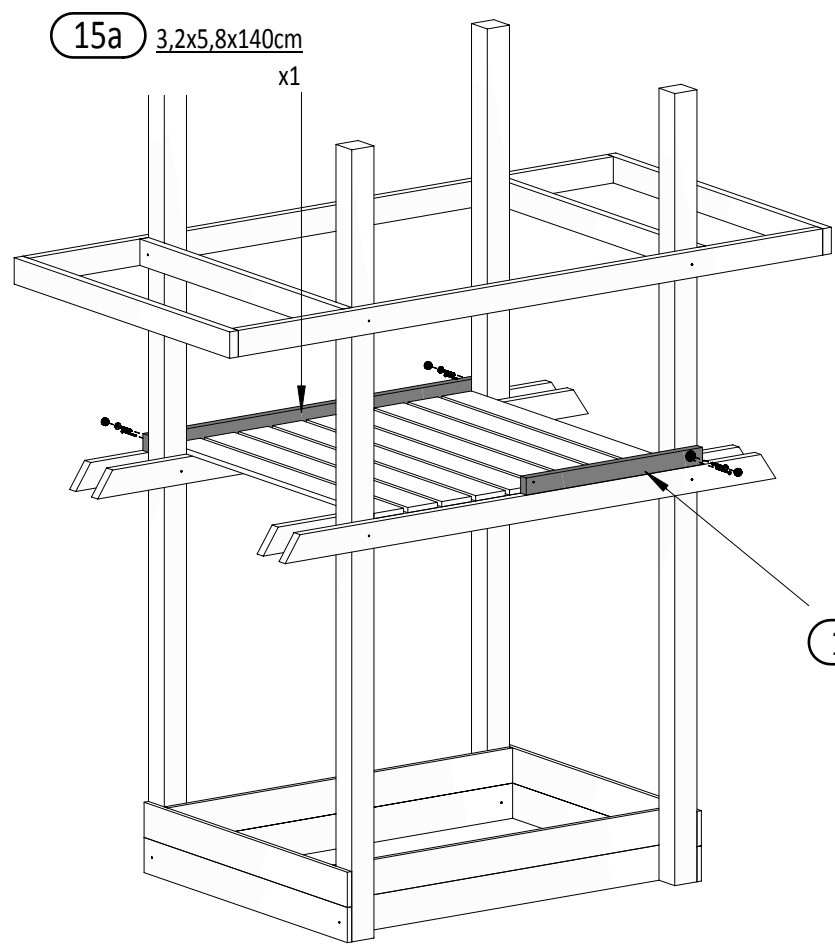
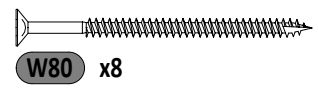
T120 x4

10 GIANT

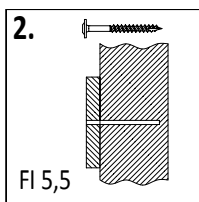
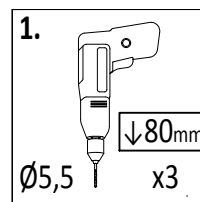
Zgodnie z normą PN-EN 71 stosuj zalecenia producenta odnośnie odległości oraz metody mocowania poszczególnych elementów
In compliance with the standard PN-EN 71, apply guidelines of the producer in relation to distances and methods of fastening individual elements



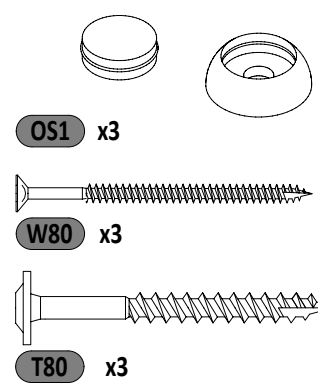
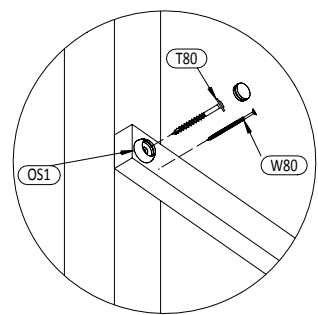
8a $3,5 \times 9,0 \times 123\text{cm}$
x2



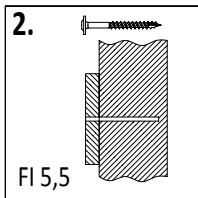
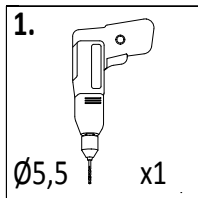
15a $3,2 \times 5,8 \times 140\text{cm}$
x1



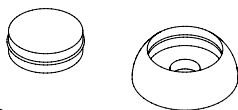
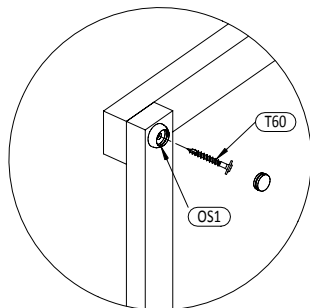
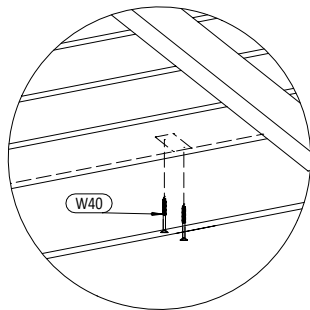
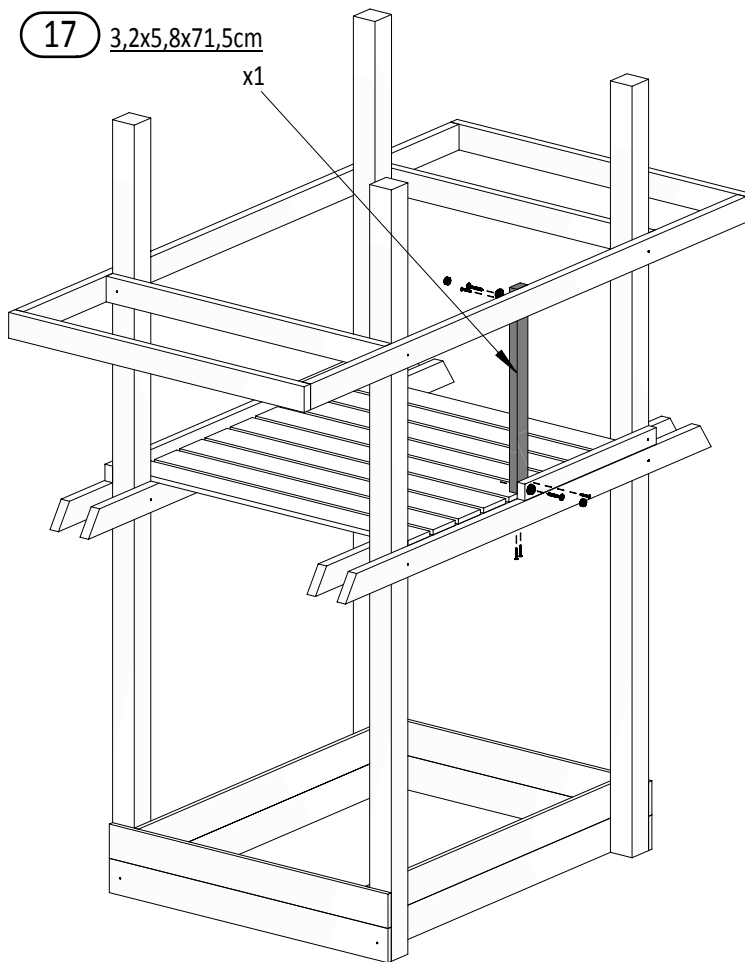
17a $3,2 \times 5,8 \times 71,5\text{cm}$
x1



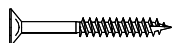
09



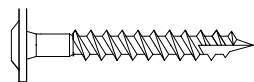
17 3,2x5,8x71,5cm



OS1 x2

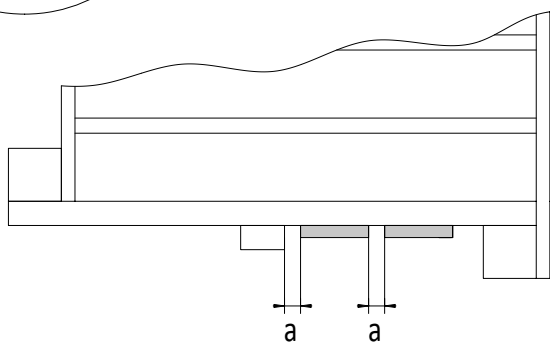
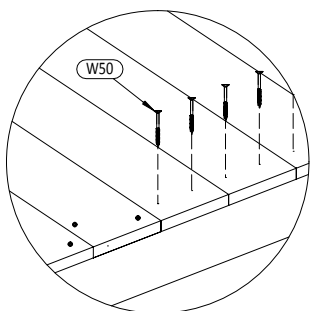
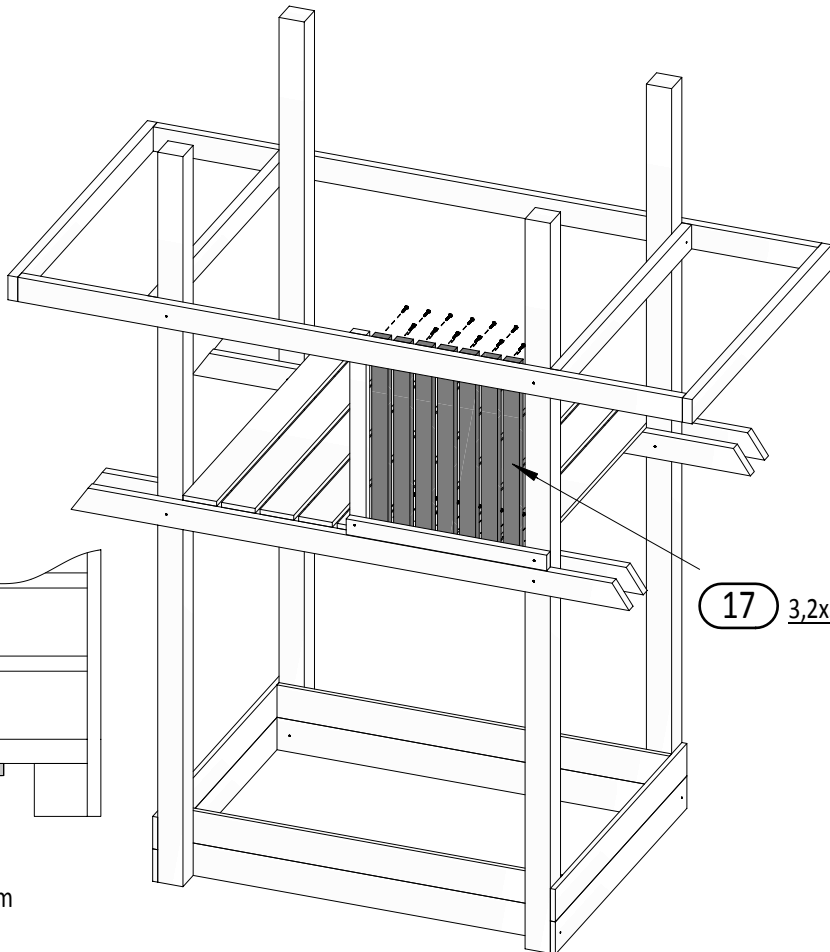
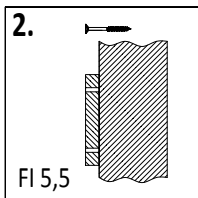
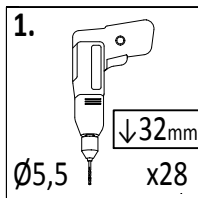


W50 x4

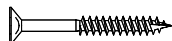


T60 x2

10



!!!min 13mm < a < !!!max 20mm



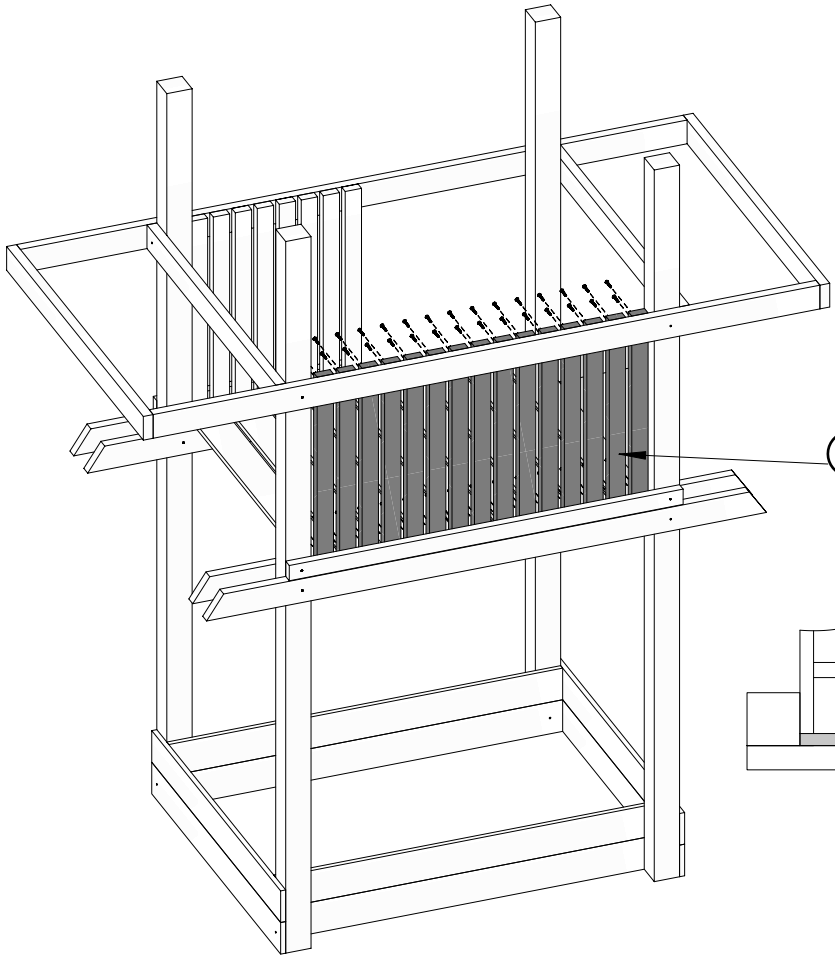
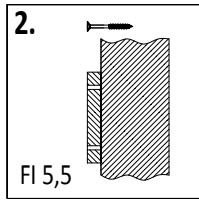
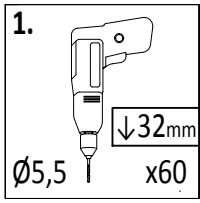
W50 x28

17 3,2x5,8x71,5cm x7

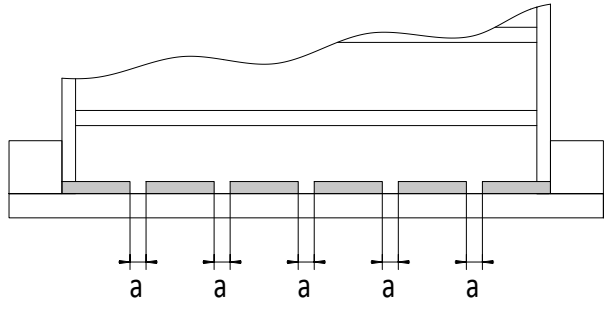
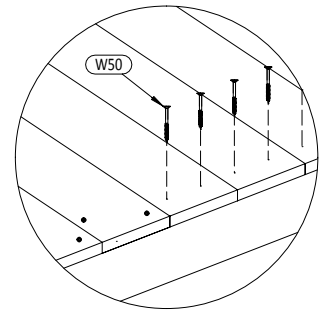
12

GIANT

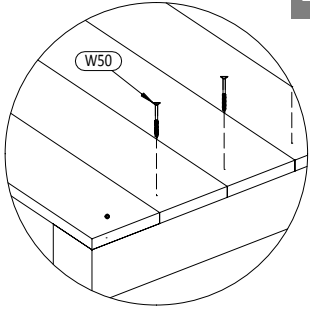
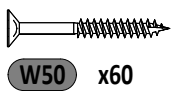
Zgodnie z normą PN-EN 71 stosuj zalecenia producenta odnośnie odległości oraz metody mocowania poszczególnych elementów
In compliance with the standard PN-EN 71, apply guidelines of the producer in relation to distances and methods of fastening individual elements



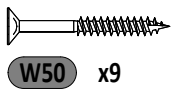
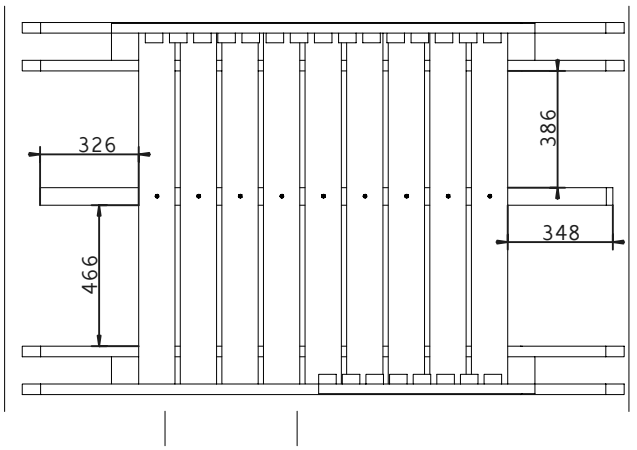
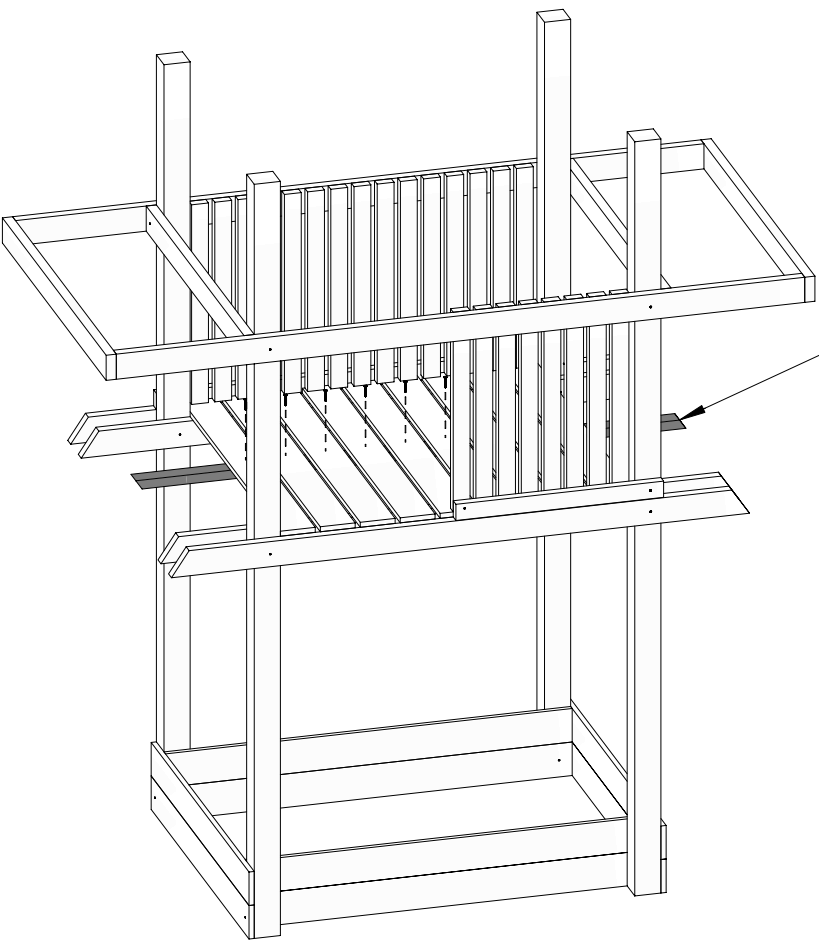
17 3,2x5,8x71,5cm
x15



!!!min 13mm < a < !!!max 23mm

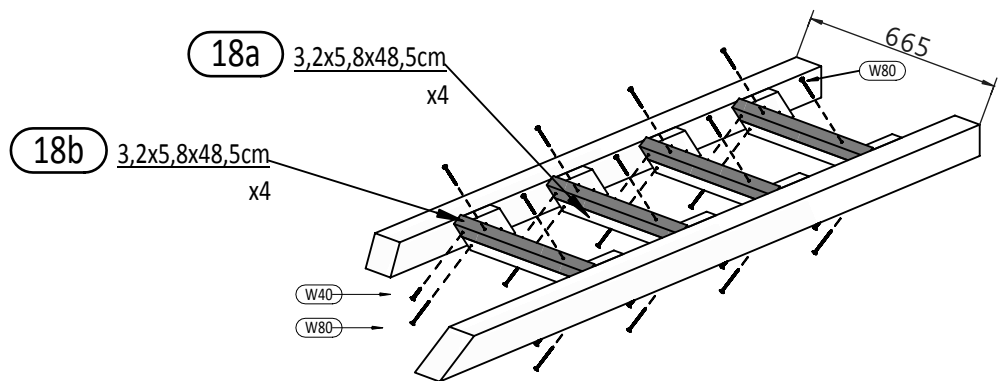
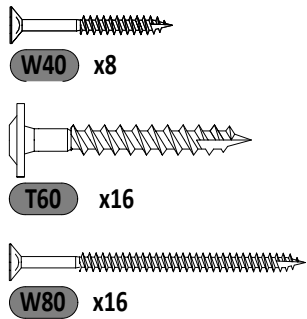
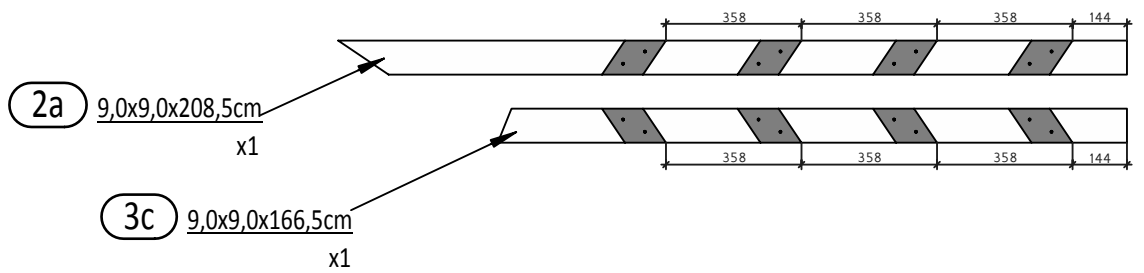
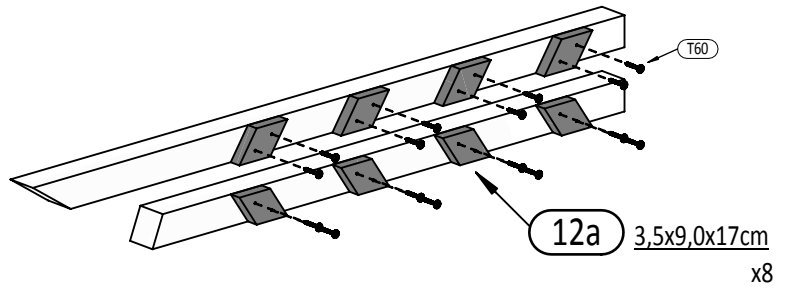
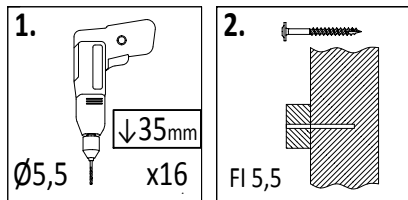


13a 3,2x5,8x189,5cm
x1

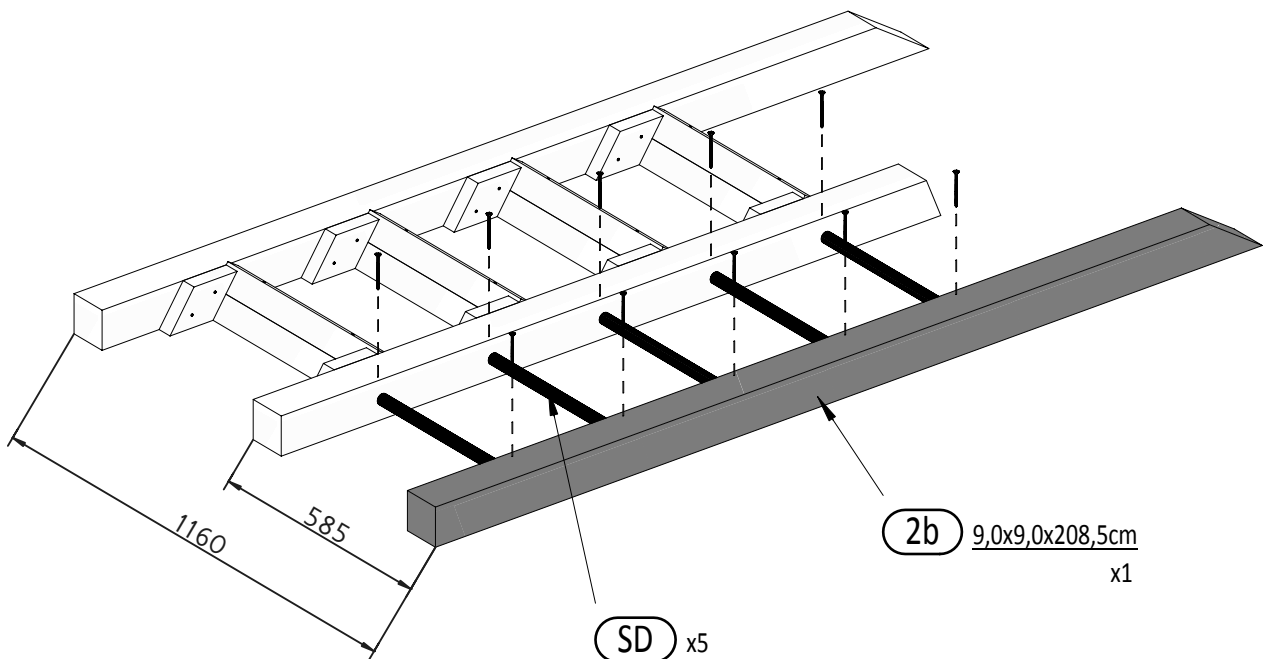
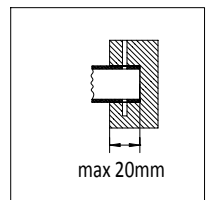
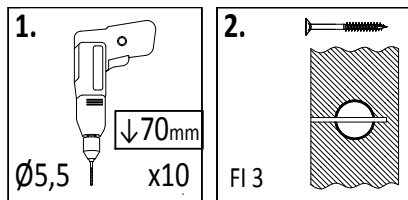


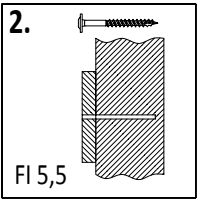
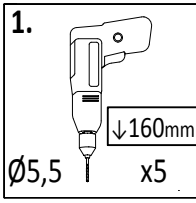
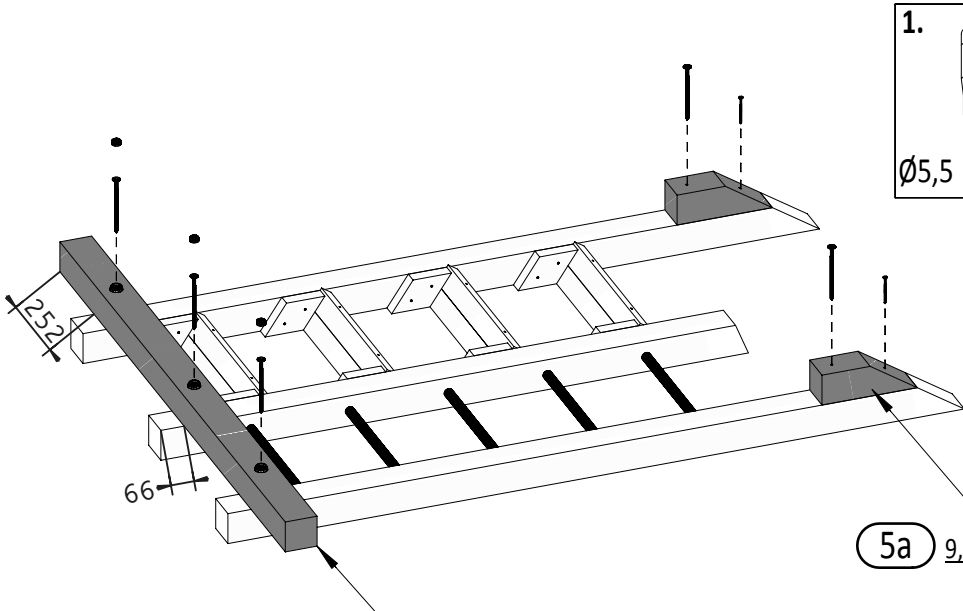
Zgodne z normą PN-EN 71 stosuj zalecenia producenta odnośnie odległości oraz metody mocowania poszczególnych elementów
 In compliance with the standard PN-EN 71, apply guidelines of the producer in relation to distances and methods of fastening individual elements

13

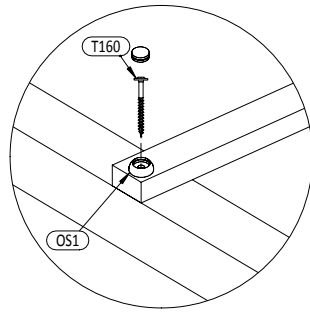


14

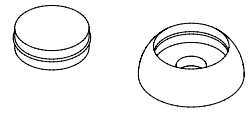




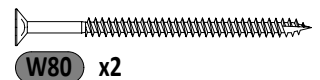
5a 9,0x9,0x270cm x2



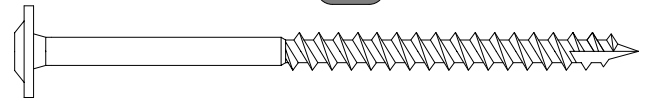
3b 9,0x9,0x166,5cm x1



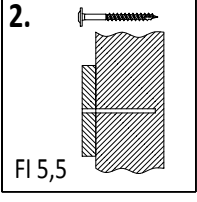
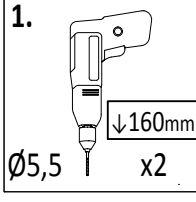
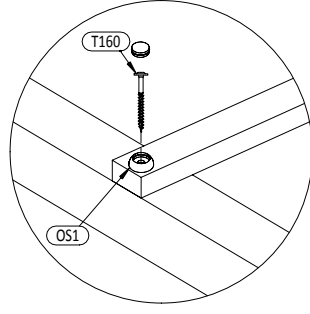
OS1 x3



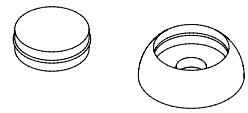
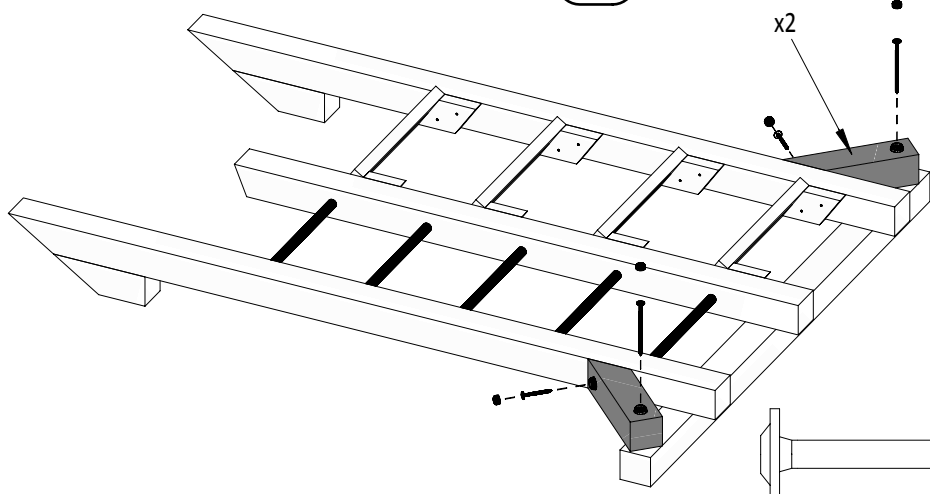
W80 x2



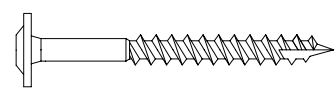
T160 x5



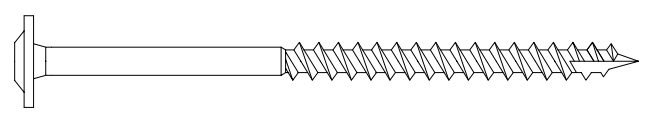
4a 9,0x9,0x350cm x2



OS1 x4



T80 x2



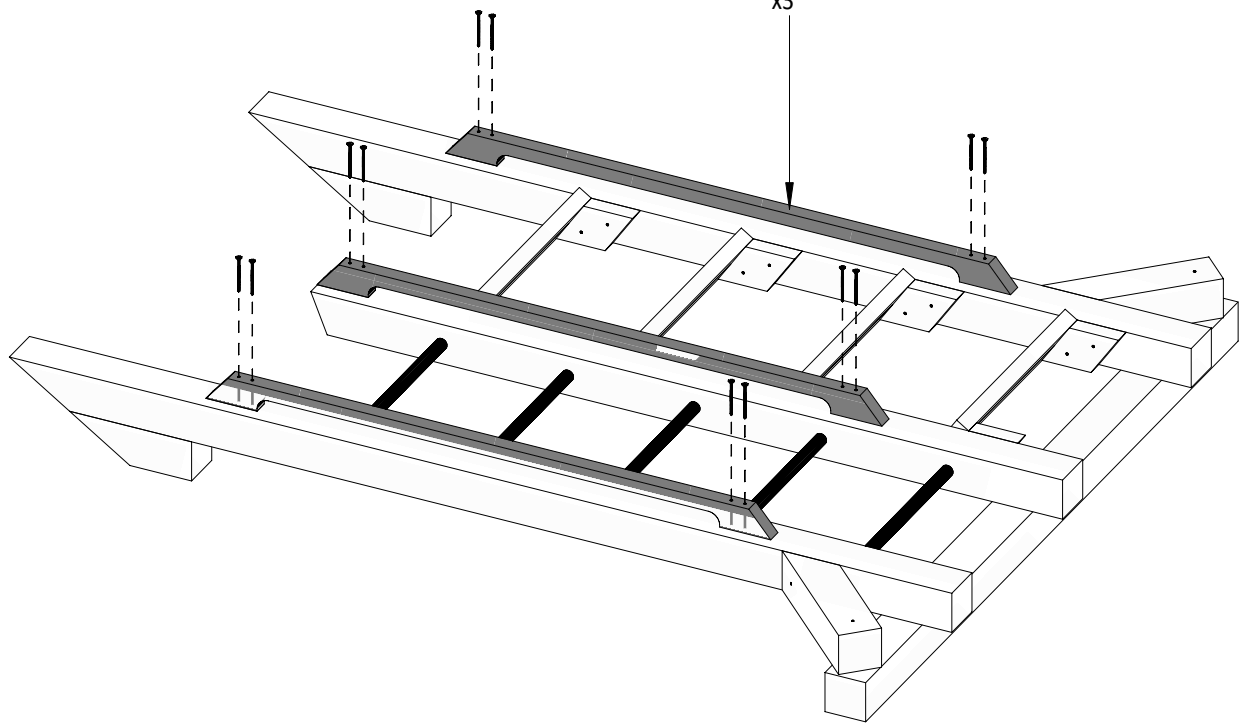
T160 x2

Zgodnie z normą PN-EN 71 stosuj zalecenia producenta odnośnie odległości oraz metody mocowania poszczególnych elementów
 In compliance with the standard PN-EN 71, apply guidelines of the producer in relation to distances and methods of fastening individual elements

17

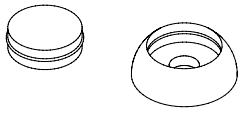
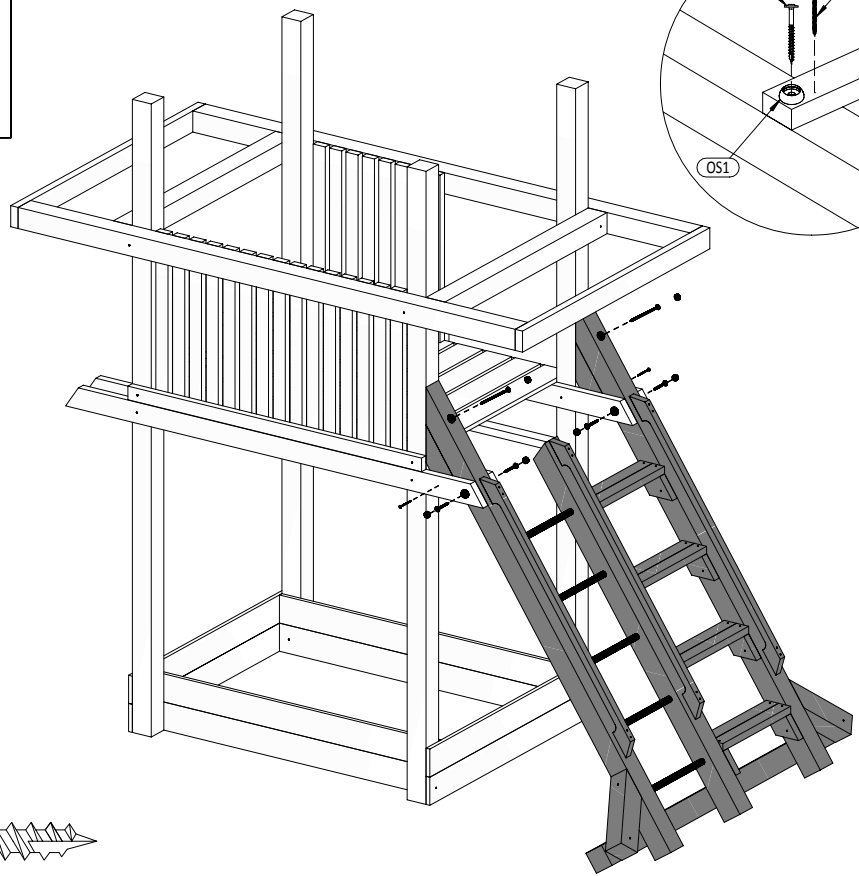
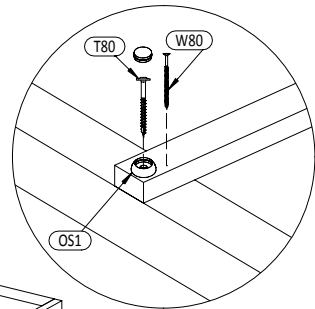
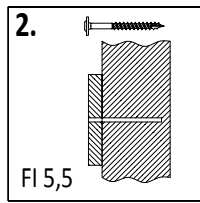
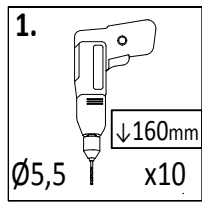
16a 3,2x5,8x125cm

x3

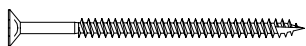


W80 x12

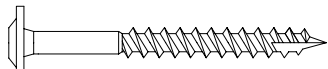
18



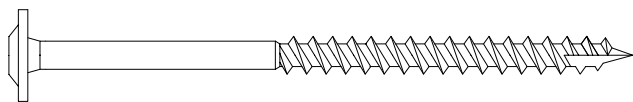
OS1 x6



W80 x2



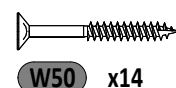
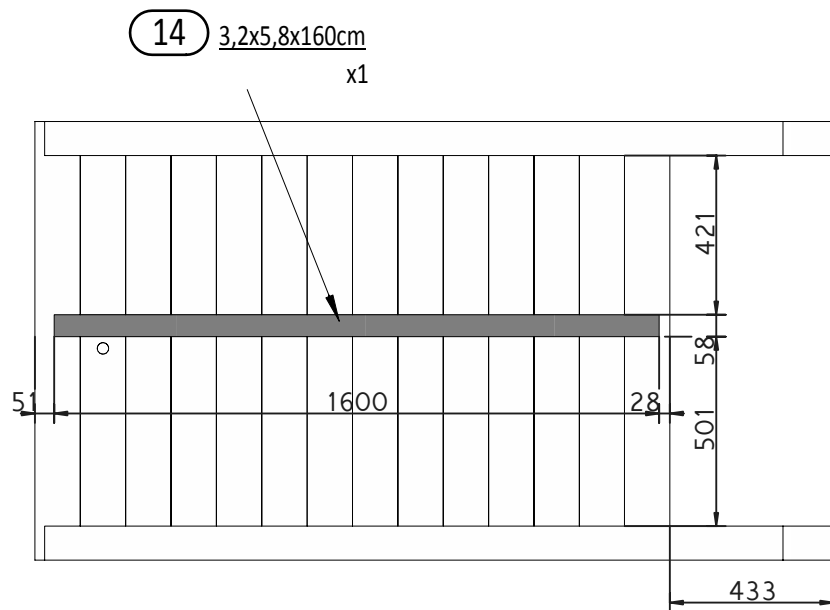
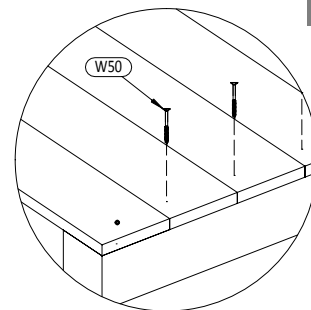
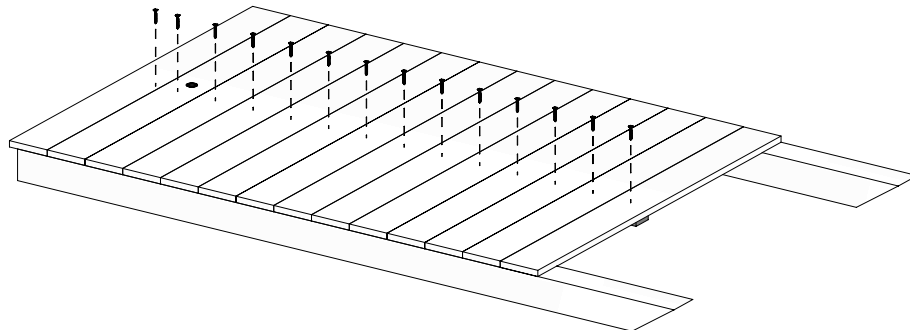
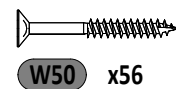
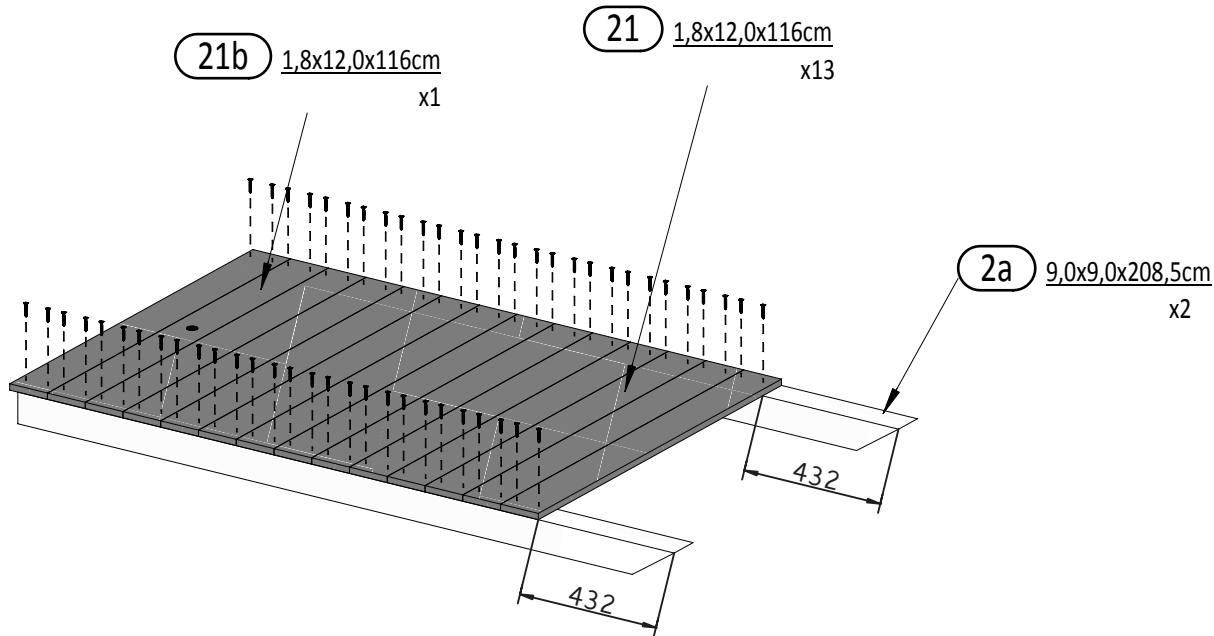
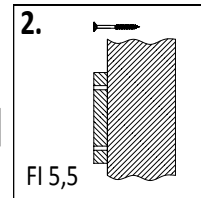
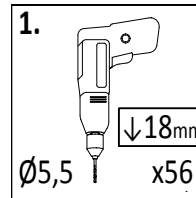
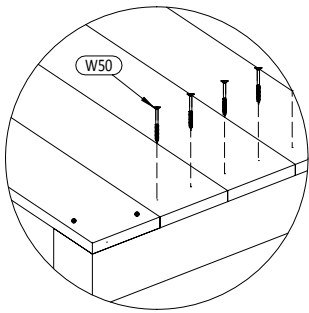
T80 x4



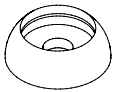
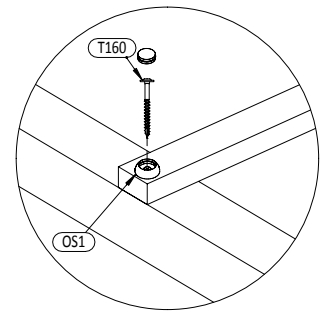
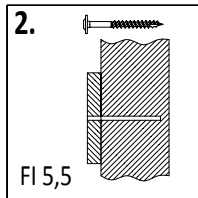
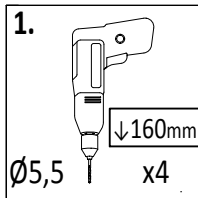
T160 x2

16 GIANT

Zgodnie z normą PN-EN 71 stosuj zalecenia producenta odnośnie odległości oraz metody mocowania poszczególnych elementów
 In compliance with the standard PN-EN 71, apply guidelines of the producer in relation to distances and methods of fastening individual elements



21



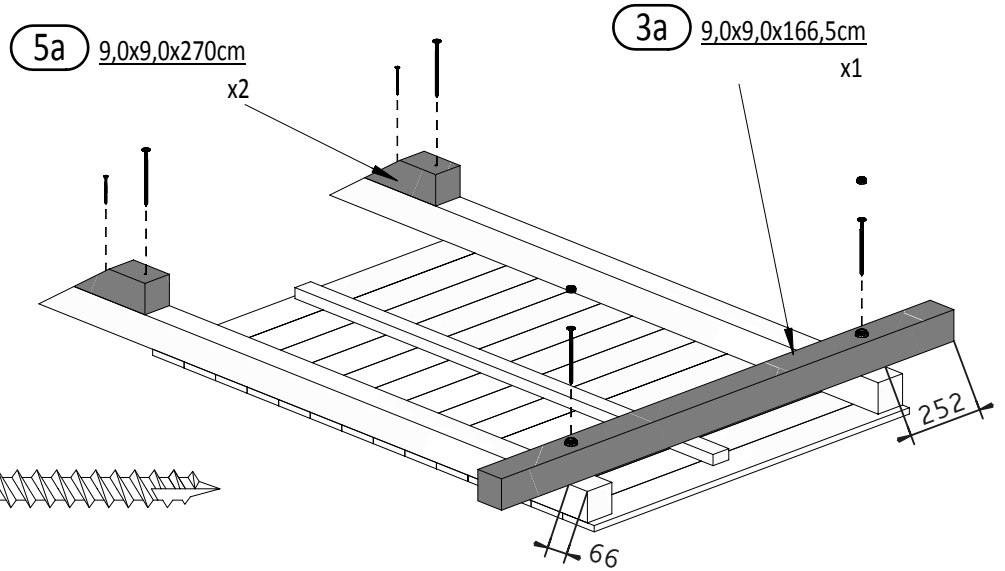
OS1 x2



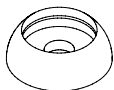
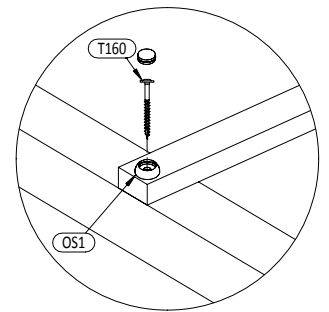
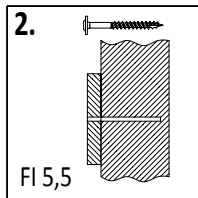
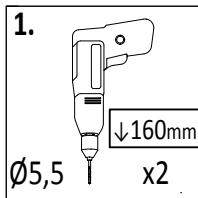
W80 x2



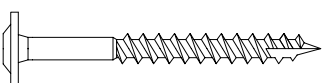
T160 x4



22



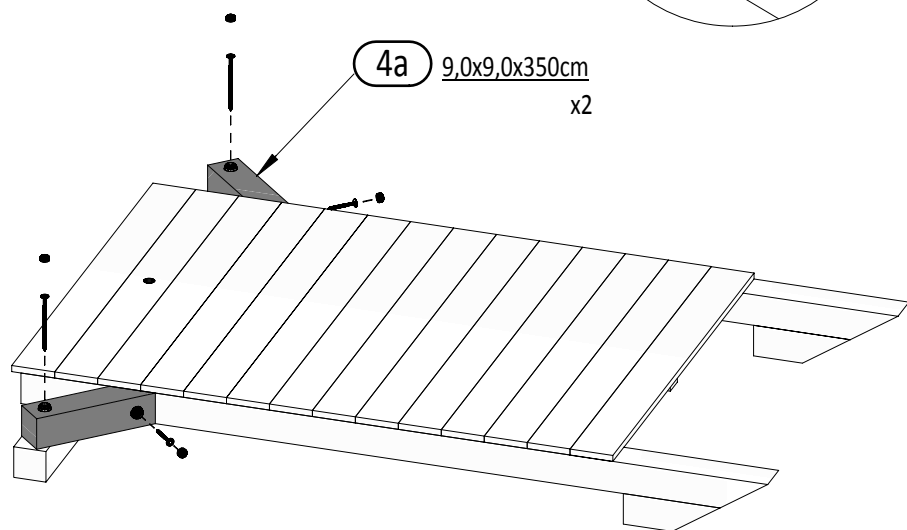
OS1 x4



T80 x2



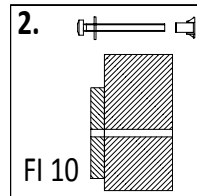
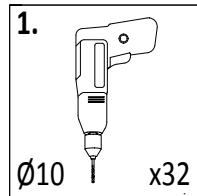
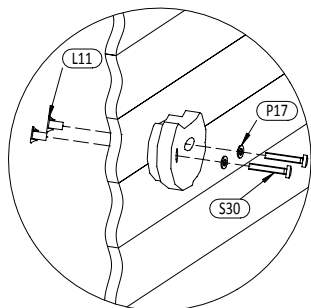
T160 x2



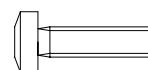
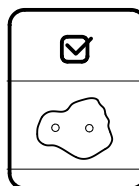
18

GIANT

Zgodnie z normą PN-EN 71 stosuj zalecenia producenta odnośnie odległości oraz metody mocowania poszczególnych elementów
 In compliance with the standard PN-EN 71, apply guidelines of the producer in relation to distances and methods of fastening individual elements



23



S30 x32

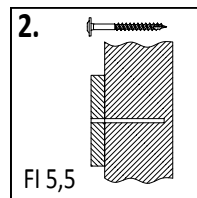
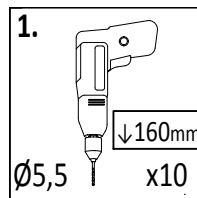
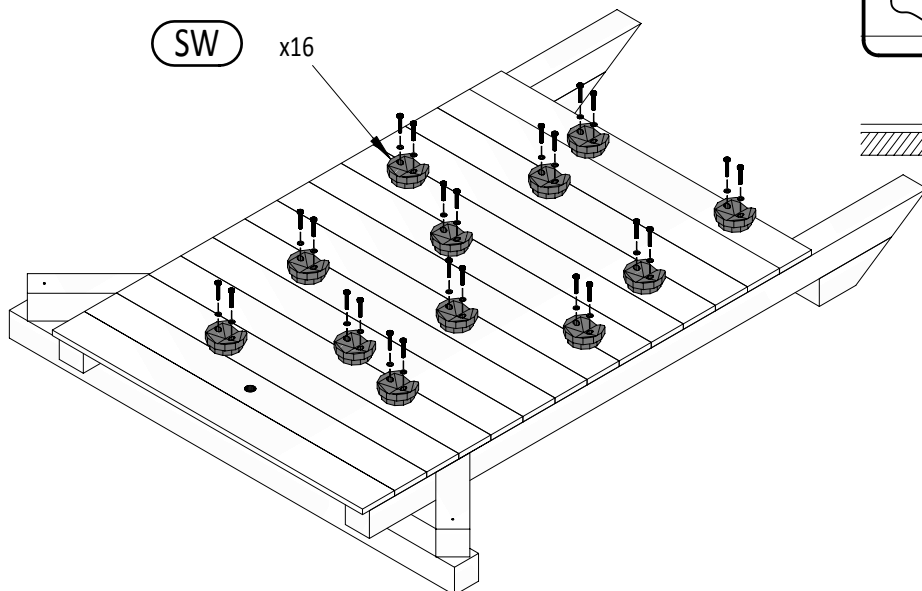


P15 x32

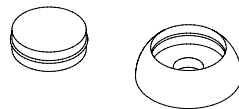
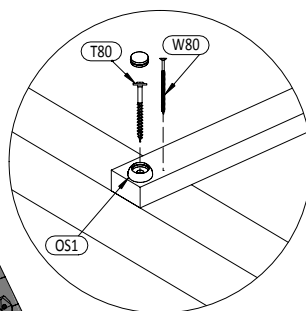


L11 x32

SW x16



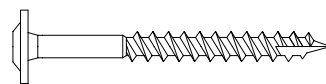
24



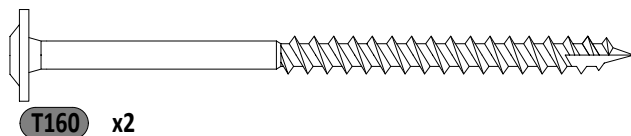
OS1 x6



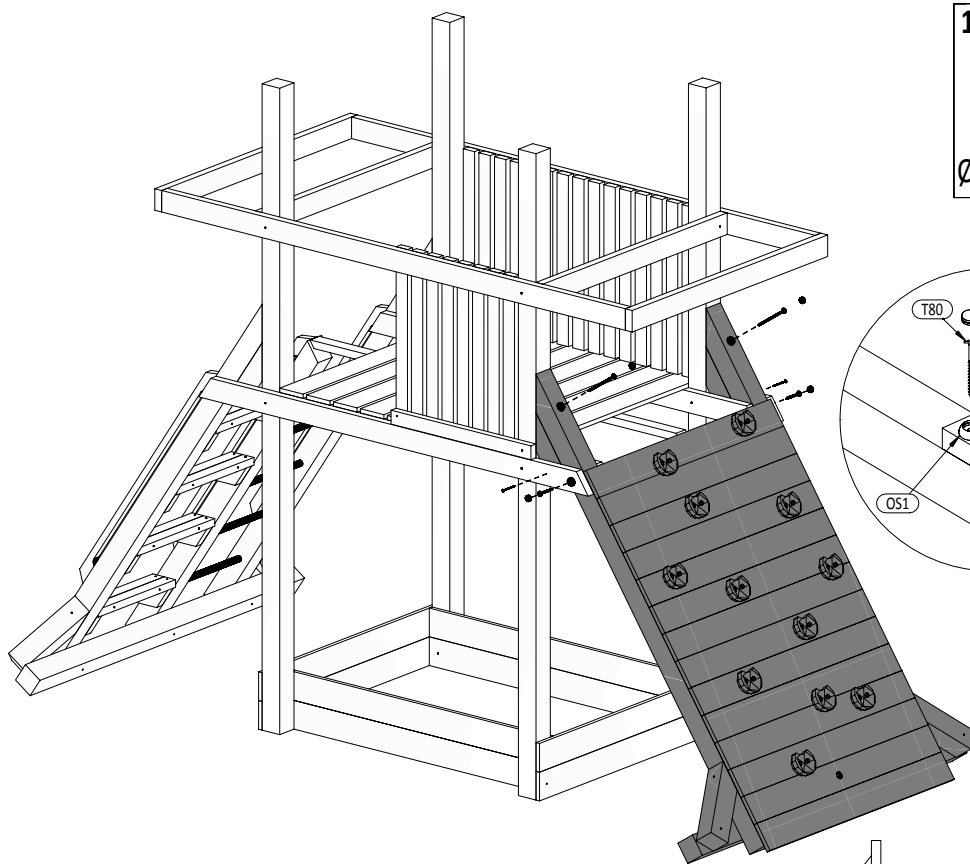
W80 x2



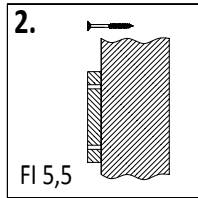
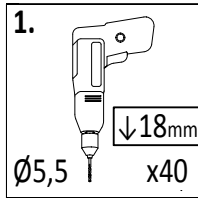
T80 x4



T160 x2



25

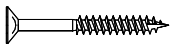


22 1,8x12,0x98cm

x6

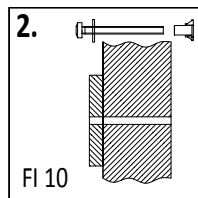
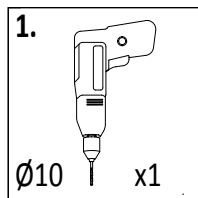
22 1,8x12,0x98cm

x2

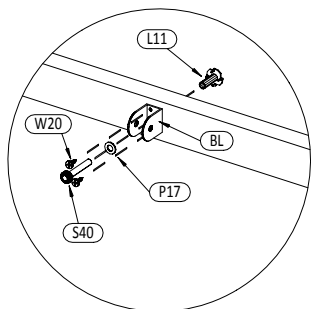


W50 x40

26



BL x1



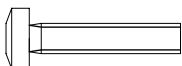
W20 x2



P17 x1



L11 x1

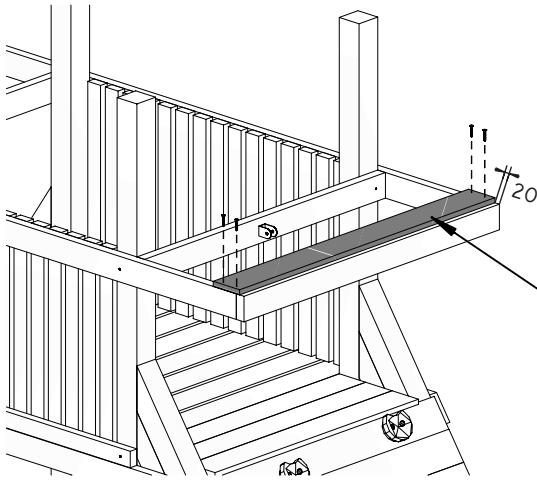


S40 x1

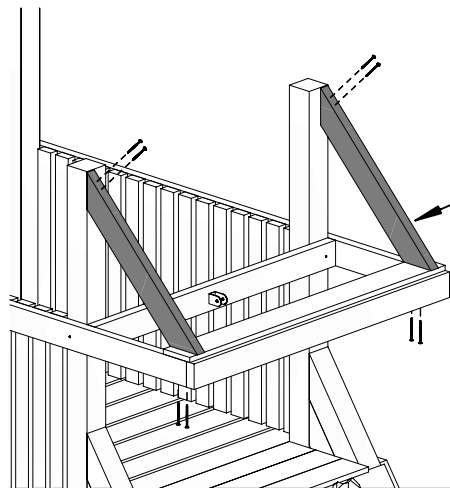
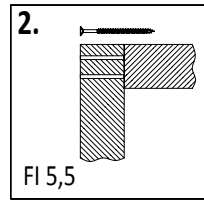
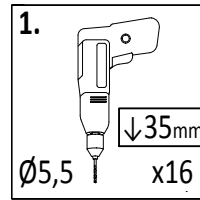
20

GIANT

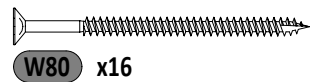
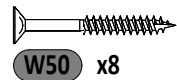
Zgodnie z normą PN-EN 71 stosuj zalecenia producenta odnośnie odległości oraz metody mocowania poszczególnych elementów
 In compliance with the standard PN-EN 71, apply guidelines of the producer in relation to distances and methods of fastening individual elements



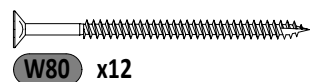
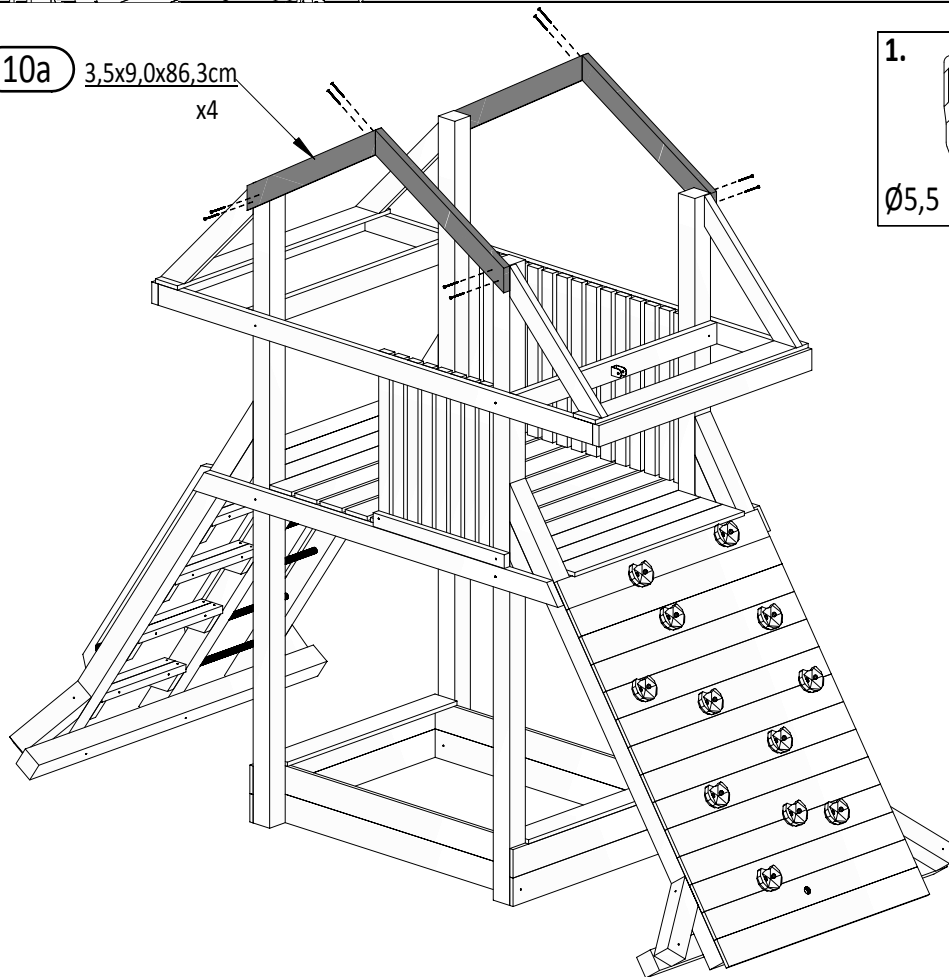
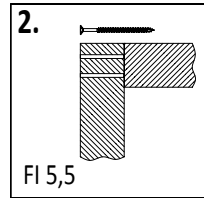
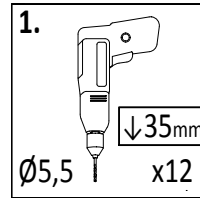
20 1,8x12,0x123cm
x2

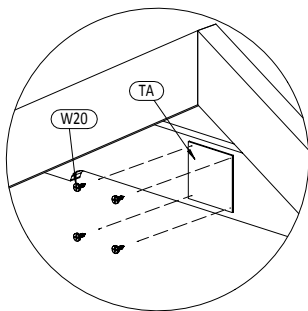


11a 3,5x9,0x72cm
x4



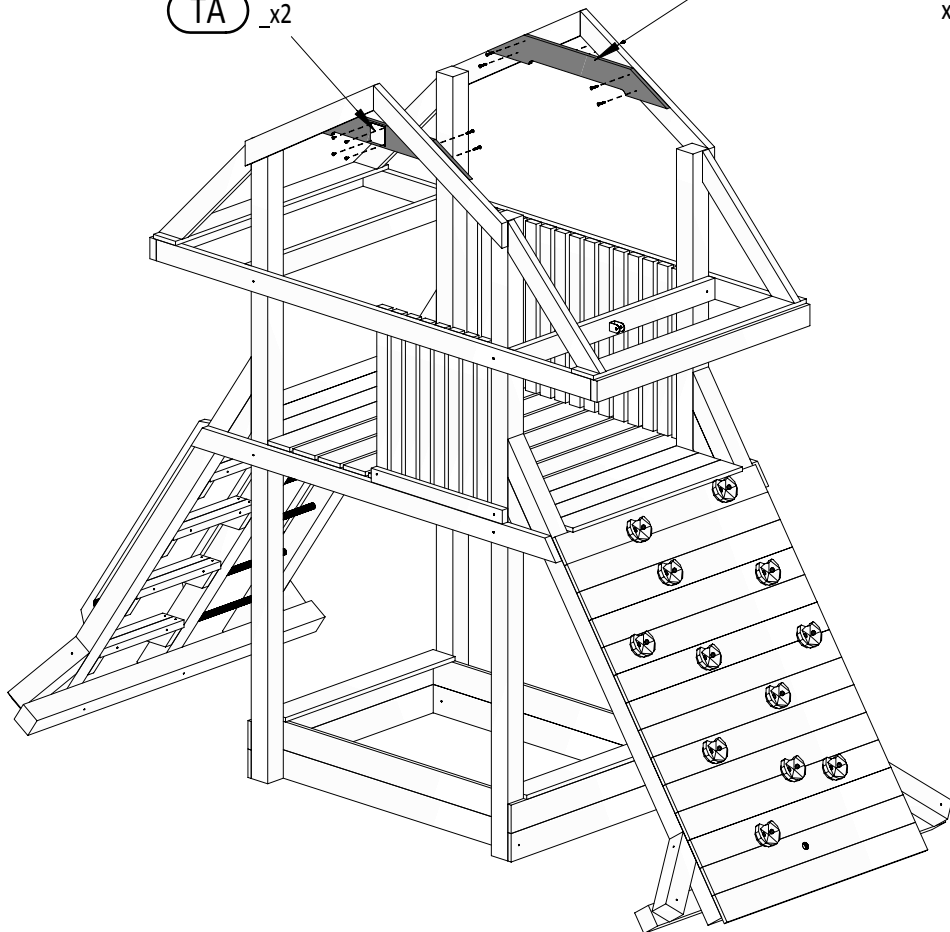
10a 3,5x9,0x86,3cm
x4



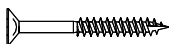


TA x2

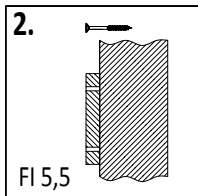
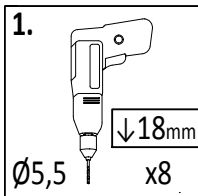
23a 1,8x12,0x98cm x2



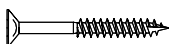
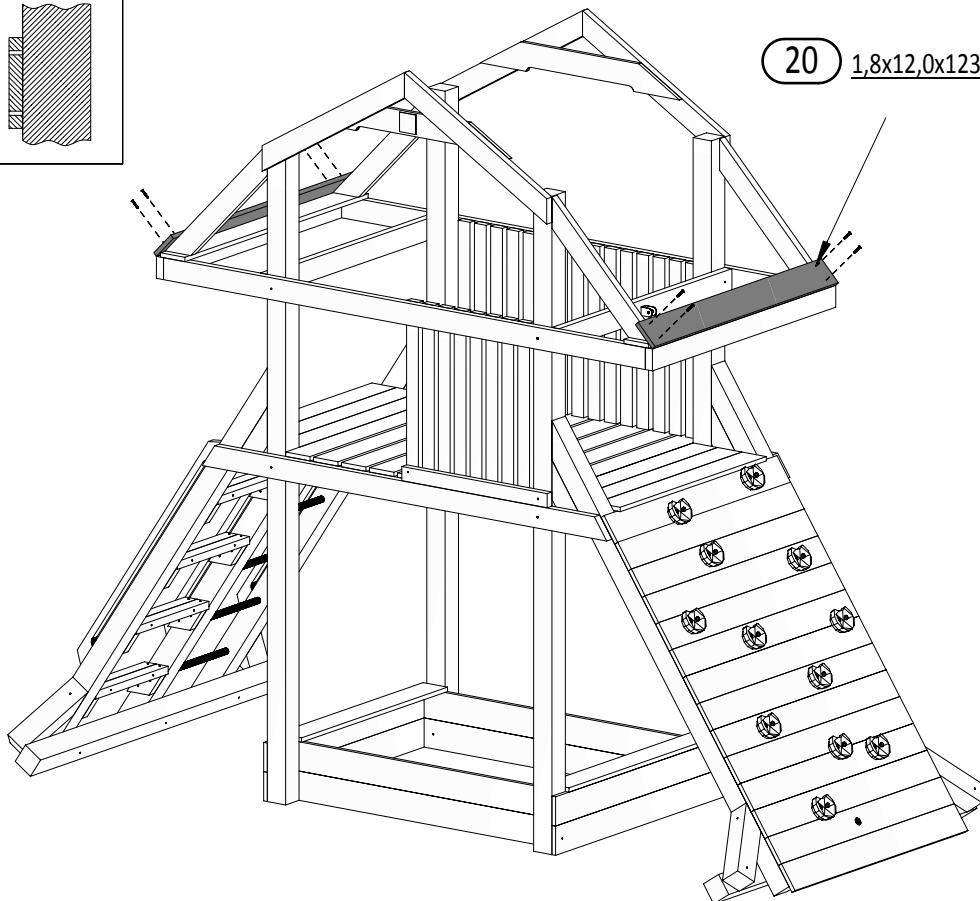
W20 x8



W50 x8

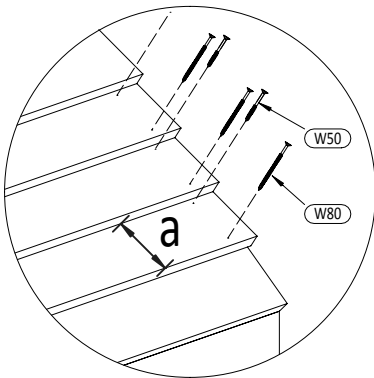
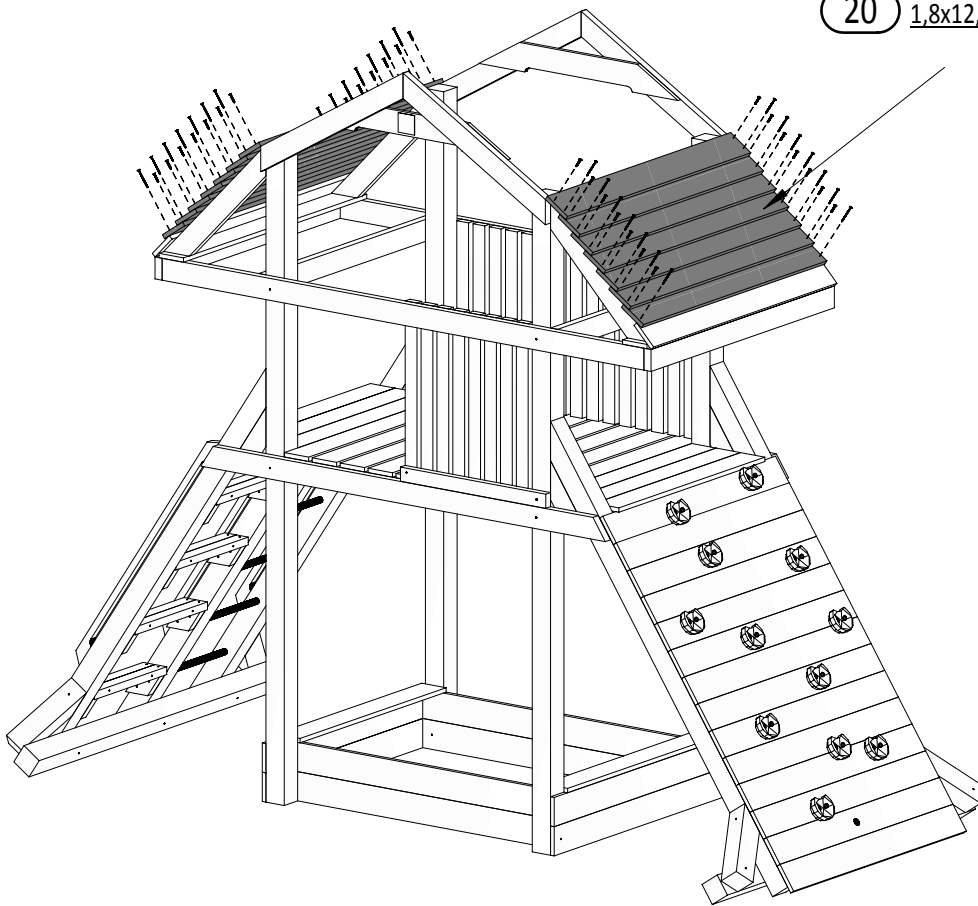


20 1,8x12,0x123cm x2

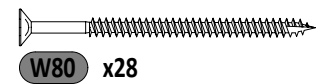
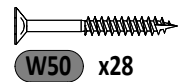


W50 x8

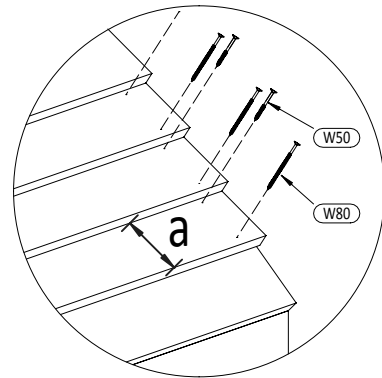
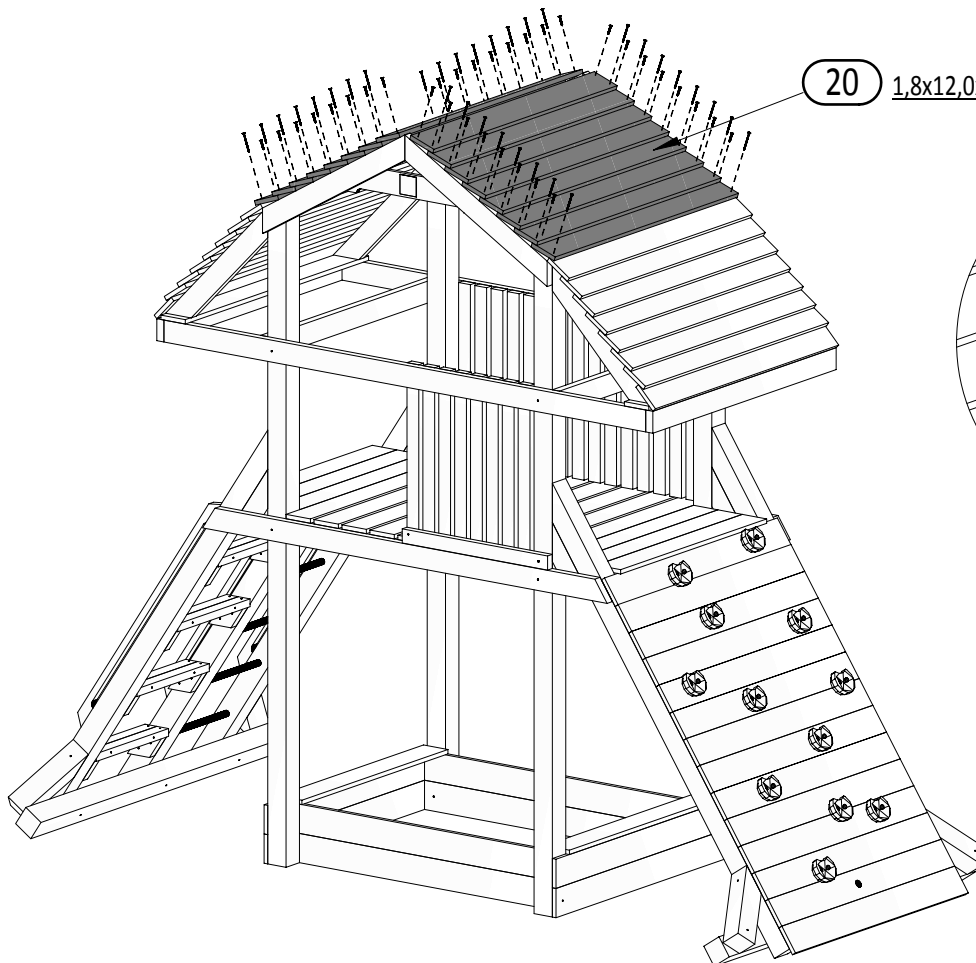
20 1,8x12,0x123cm
x14



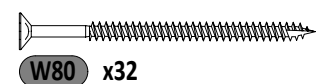
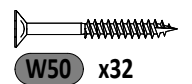
a ≈ 87mm



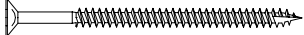
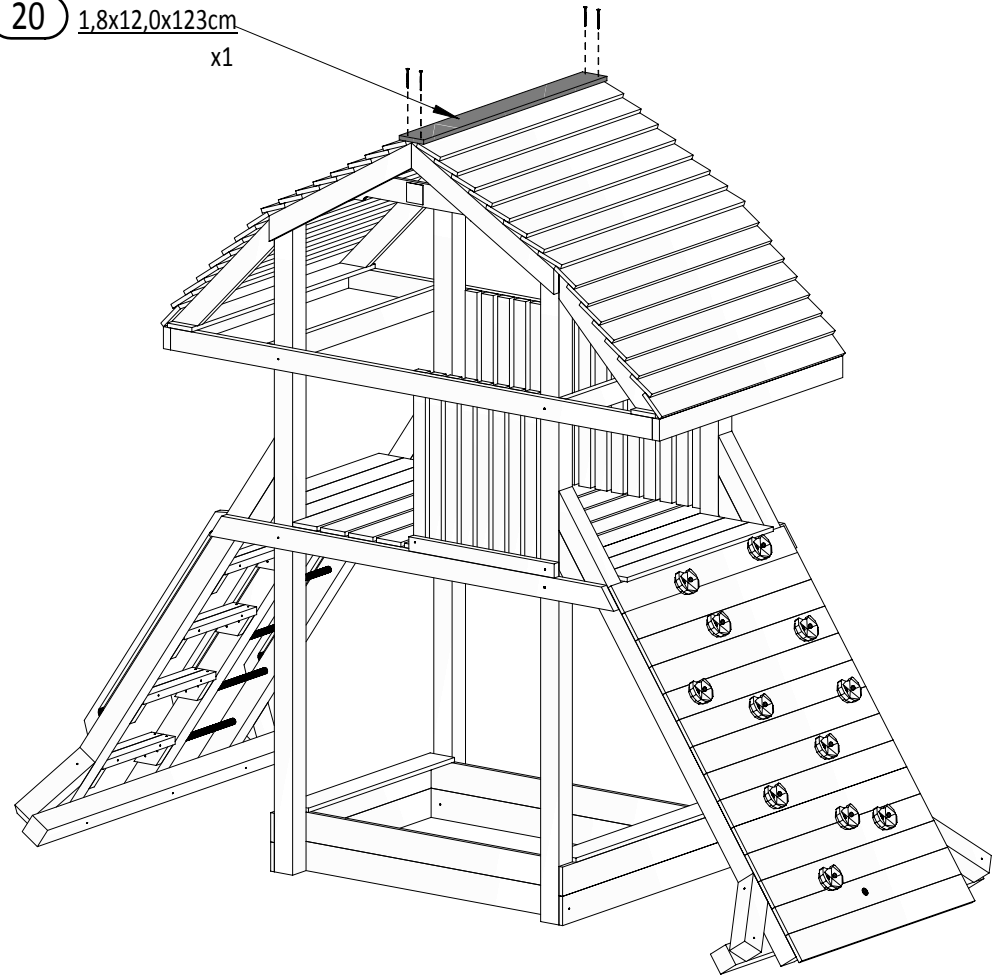
20 1,8x12,0x123cm
x16



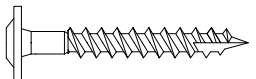
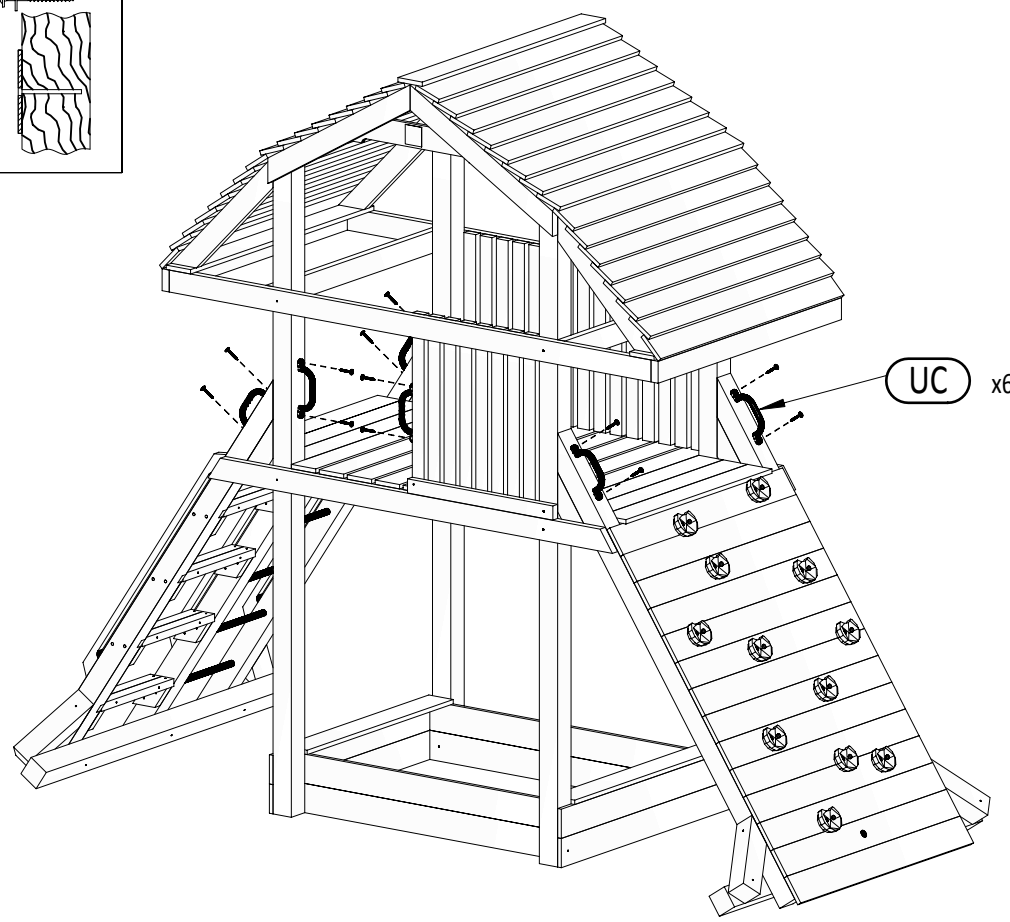
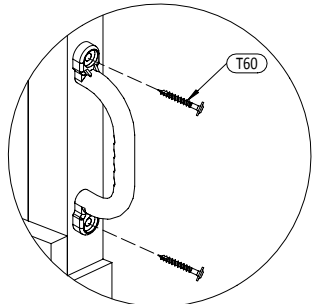
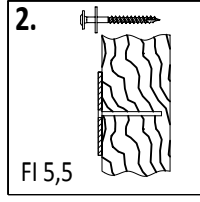
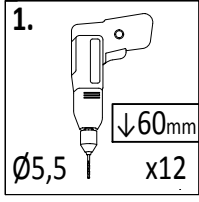
a ≈ 96mm



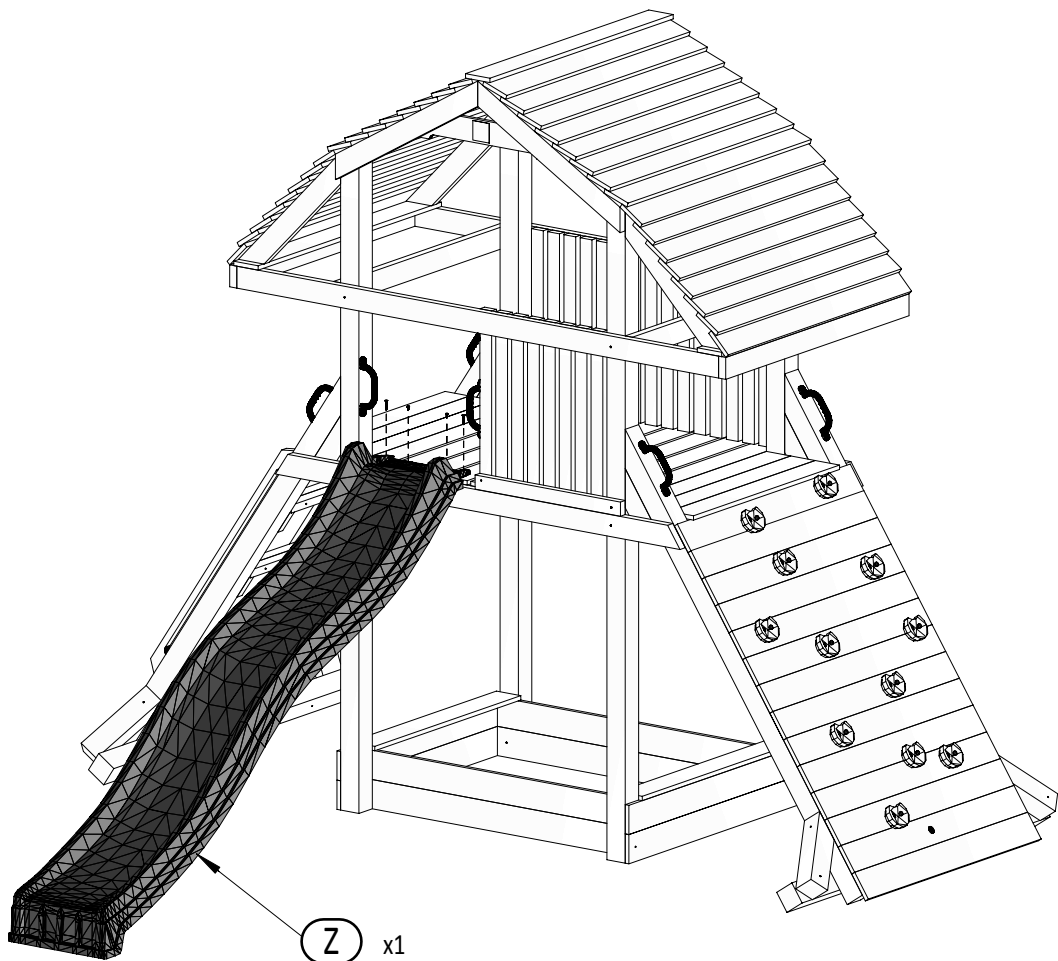
20 1,8x12,0x123cm x1



W80 x4



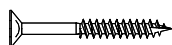
T60 x12



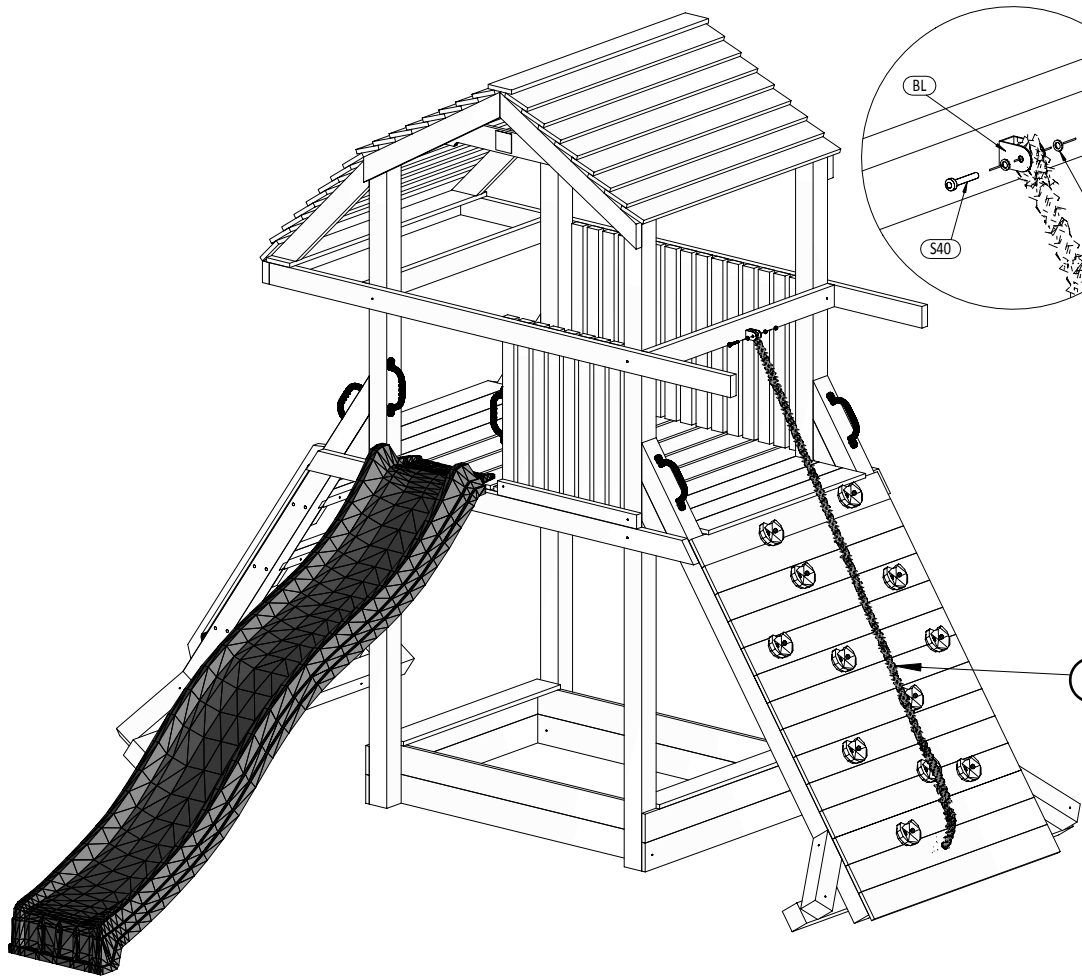
Z x1



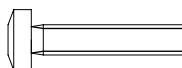
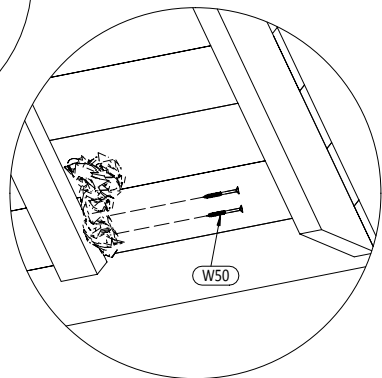
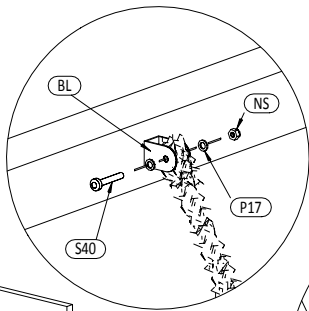
W20 x2



W50 x2



LI x1



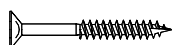
S40 x1



P17 x2

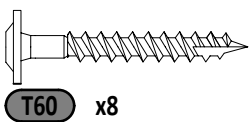
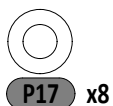
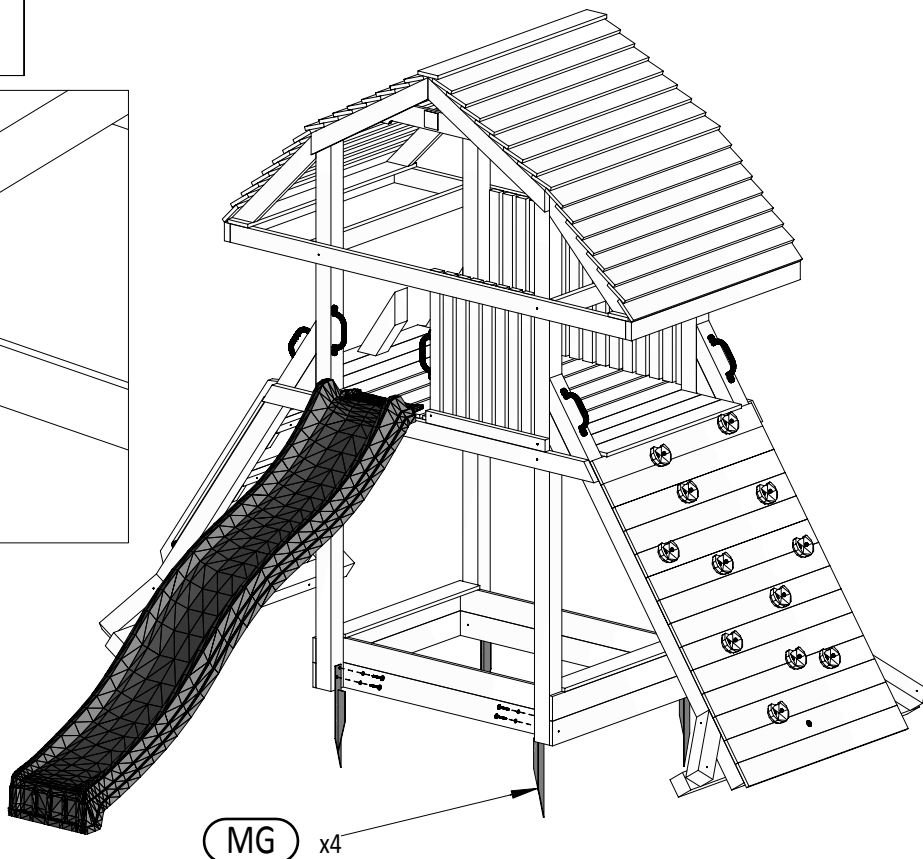
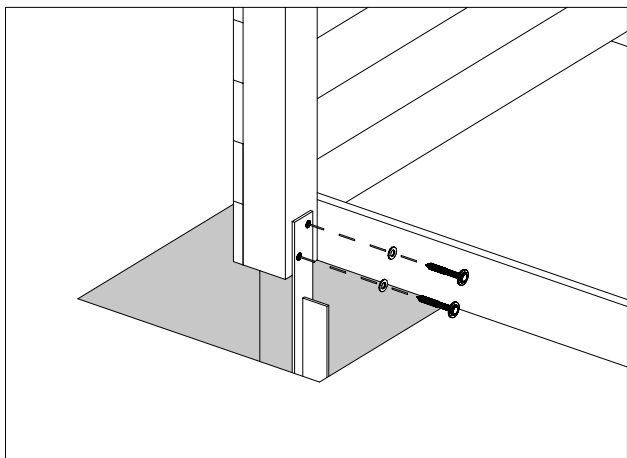
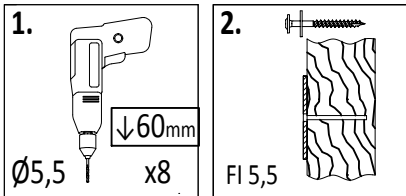


NS x1

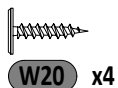
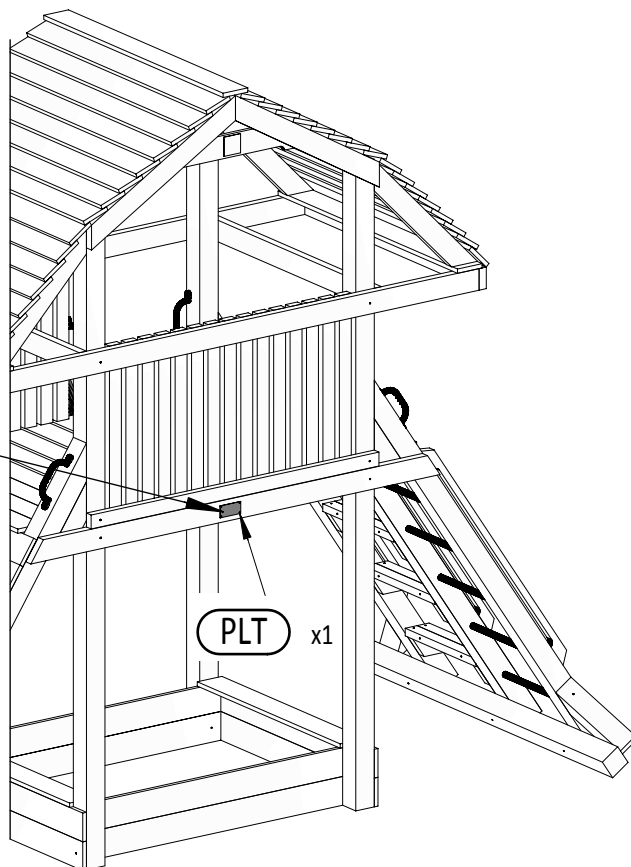
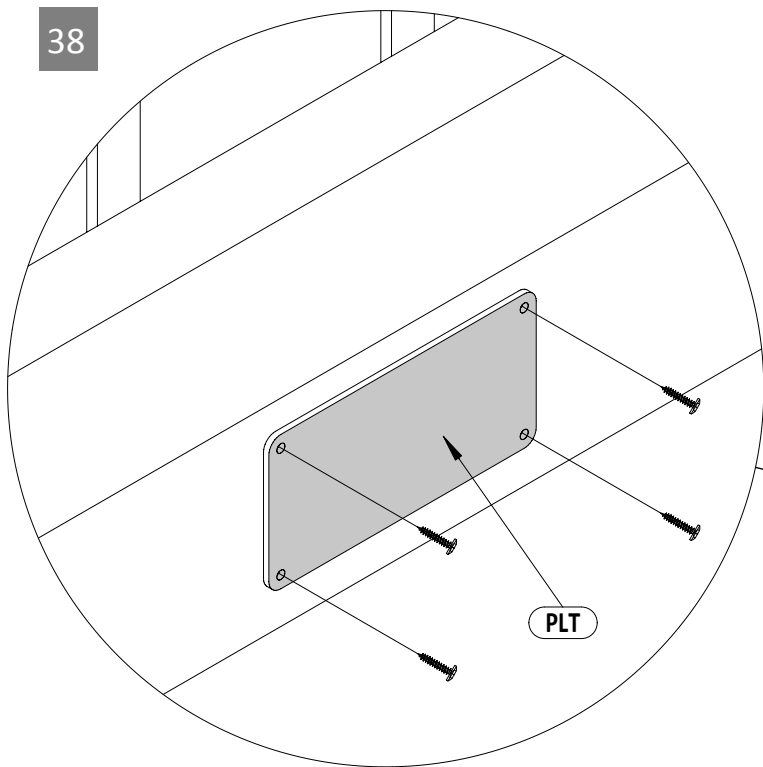


W50 x2

37



38



26

GIANT

Zgodnie z normą PN-EN 71 stosuj zalecenia producenta odnośnie odległości oraz metody mocowania poszczególnych elementów
 In compliance with the standard PN-EN 71, apply guidelines of the producer in relation to distances and methods of fastening individual elements