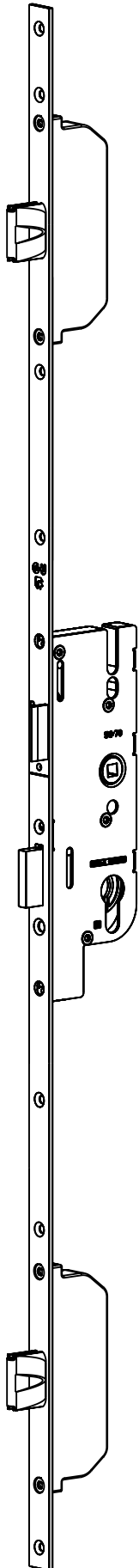


Crémones-serrures G.U-EUROPA MR2

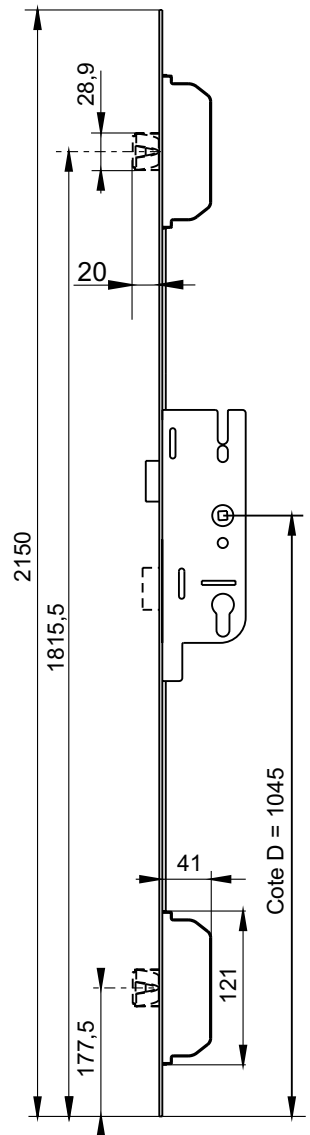
Axe du fouillot F40 et F50



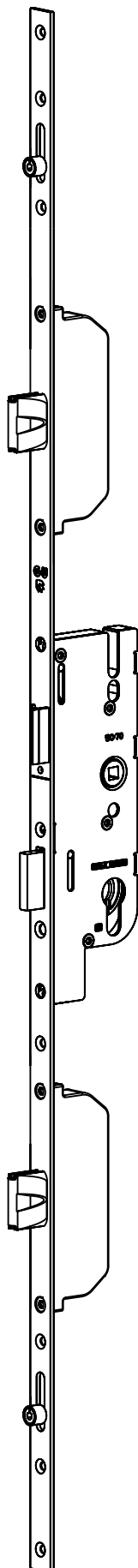
Crémone-serrure G.U-EUROPA MR2 Entraxe 70, D 1045 mm avec pêne demi-tour/dormant et 2 pannetons



| Désignation | UE | N° d'article |
|---|----------|----------------|
| Crémone-serrure G.U-EUROPA 40/70 MR2 | | |
| Axe fouillot 40 mm, entraxe 70 mm | | |
| Long | Têteière | Carré |
| 2150 | 16 | 7 |
| | | Vis fixation |
| | | 10 |
| | 5 | 6-33188-01-0-1 |
| Crémone-serrure G.U-EUROPA 50/70 MR2 | | |
| Axe fouillot 50 mm, entraxe 70 mm | | |
| Long | Têteière | Carré |
| 2150 | 16 | 7 |
| | | Vis fixation |
| | | 10 |
| | 5 | 6-33188-02-0-1 |



Epaisseur coffre MR = 14,5 mm



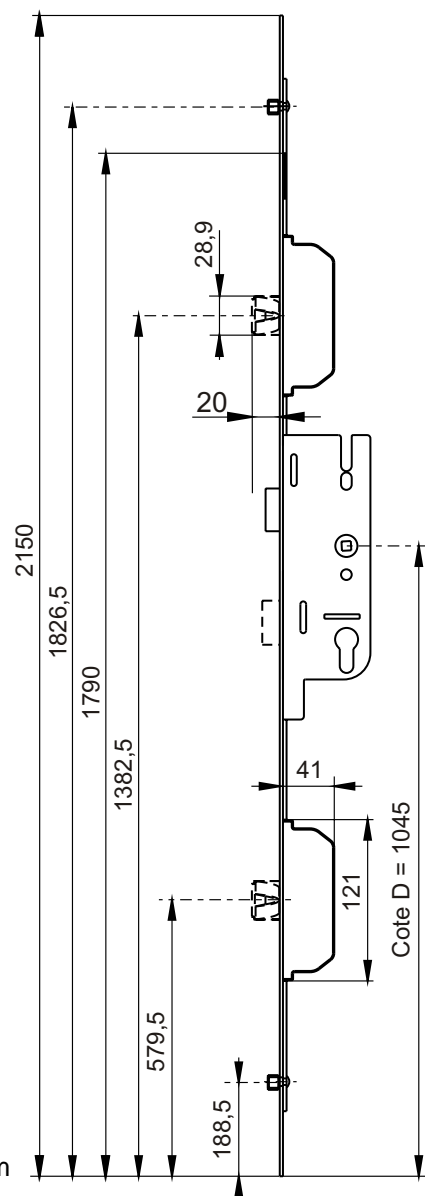
Crémone-serrure G.U-EUROPA MR/R

Entraxe 70, D 1045 mm

avec pêne demi-tour/dormant, 2 pènes massifs et 2 galets



| Désignation | UE | N° d'article | | | |
|--|----------|--------------|--------------|---|----------------|
| Crémone-serrure G.U-EUROPA 40/70 MR/R | | | | | |
| Axe fouillot 40 mm, entraxe 70 mm | | | | | |
| Long | Têteière | Carré | Vis fixation | | |
| 2150 | 16 | 7 | 13 | 5 | 6-33176-01-0-1 |
| Crémone-serrure G.U-EUROPA 50/70 MR/R | | | | | |
| Axe fouillot 50 mm, entraxe 70 mm | | | | | |
| Long | Têteière | Carré | Vis fixation | | |
| 2150 | 16 | 7 | 13 | 5 | 6-33176-02-0-1 |



Epaisseur coffre MR = 14,5 mm