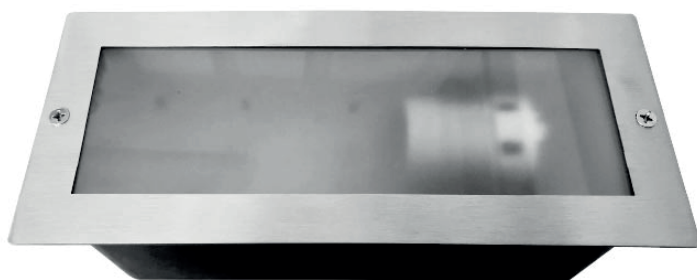


SPOT ENCASTRABLE RECTANGLE INOX

REF : 70746



Paramètres Electriques

Tension entrée : 220-240V AC

Fréquence : 50/60Hz

Classe 1

Température et humidité de travail :

-20 °C- +45 °C/10%-70%

Angle d'éclairage : 110°

Indice de protection IP : IP44

Poids Net : 0,688 Kg

Ref. 70746

Type : Spot Encastrable

Finition : Inox 304

Culot : 1x E27*

Puissance Max : 1x60W

Dimensions (L x l x H) : 233 x 101 x 86 mm

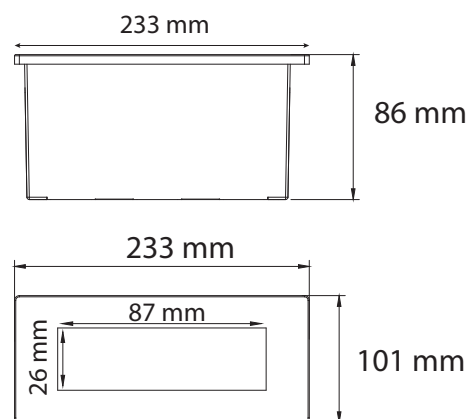
Encastrement (L x l x H) : 229 x 94 x 84 mm

Emballage : Boite

EAN : 3701124425553

**Ampoule E27 non fournie (hauteur 57mm max)*

Dimensions



Matériaux utilisés

- Aluminium
- Boîtier en matière plastique
- Verre **non carrossable** (épaisseur : 5mm)

Pour les applications extérieures, un système de drainage doit être utilisé sous le socle d'encastrement pour faciliter l'évacuation des liquides.

Il est impératif de faire fonctionner les luminaires ouverts durant 45 minutes afin d'évacuer l'humidité ambiante et éviter la condensation à l'intérieur du produit. Pour faciliter l'installation, le câblage peut être effectué à l'aide des connecteurs 7210 / 7211 / 7213 ou boîte de jonction IP68 7230 / 7231.

Les normes internationales fixent la tolérance du flux lumineux et de la charge associée à $\pm 10\%$. La température des couleurs est soumise à une tolérance pouvant aller jusqu'à $\pm 150^\circ$ Kelvin par rapport à la valeur nominale.

*Les produits présentés dans les documents, offres commerciales, catalogues ou fiches techniques sont soumis à modification sans préavis.
Les caractéristiques ne deviennent contractuelles qu'après accord écrit de la direction de MIIDEX LIGHTING.*