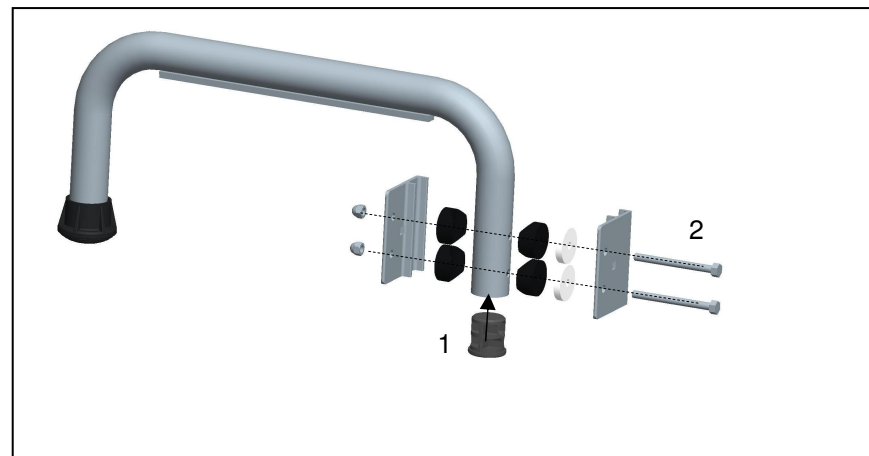


Notice d'utilisation plate-forme sécurisée, accès pré-mur

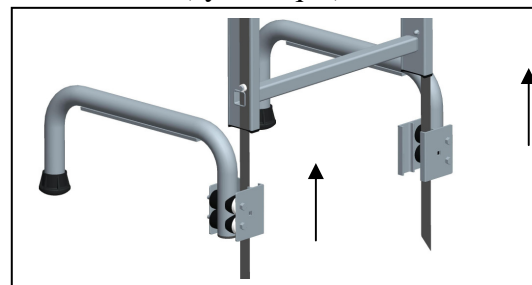
Avant la première utilisation

Assemblage des crochets

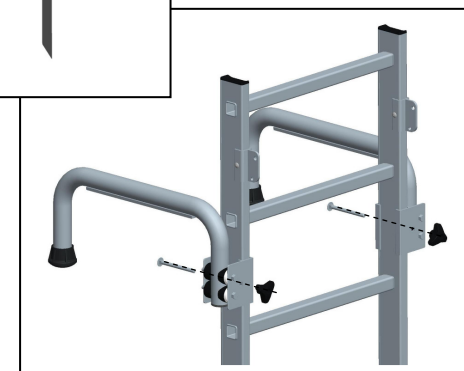
Crochet gauche



Crochet droit (symétrique)



Montage sur le produit



Notice d'utilisation plate-forme sécurisée, accès prémur

Dès la première utilisation

1 – mise en position du produit

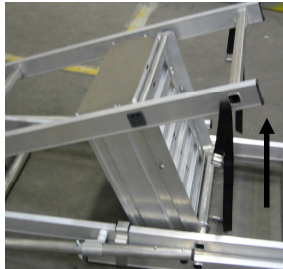
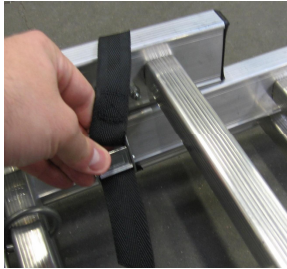
1.1 – Ouverture de la plate-forme :

Mettre le produit à plat

Libérer les 3 sangles de maintien.

Lever le plan avec les crochets, le plancher bascule

→ Le plancher est mis en place



1.2 - Déploiement du plan supérieur

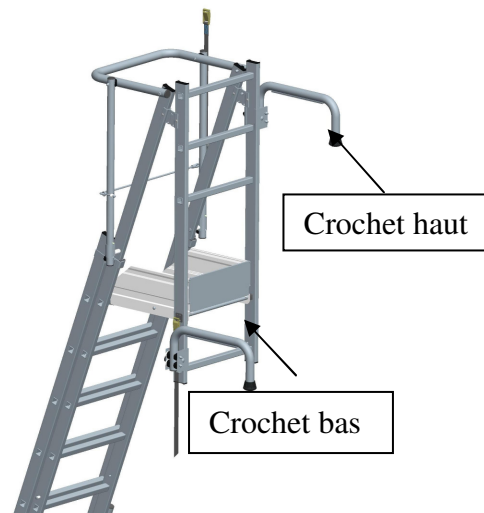
Retourner le produit

Desserrer le collier d'échelon

Faire coulisser le plan jusqu'à l'échelon souhaité

Réenclencher les crochets.

hauteur prémur	crochet bas	crochet haut
1500	1 ^{ier} échelon	-
2000	3 ^{ieme} échelon	-
2500	5 ^{ieme} échelon	1 ^{ier} échelon
3000	-	3 ^{ieme} échelon
3600	-	5 ^{ieme} échelon



Possibilité d'ajuster la hauteur

Notice d'utilisation plate-forme sécurisée, accès prémur

2.3 – Repliement de la plateforme

Soulever la plateforme pour ramener le plan avec les crochets contre le plan supérieur

2.4 – Repliement du pied réglable :

Enlever la goupille.

Remonter le pied réglable pour que les patins reposent sur le sol.

Remettre la goupille.

S'assurer que la goupille est bien refermée.

2.5 – Refermer le produit

Remettre les sangle pour éviter que le produit ne s'ouvre lors de son déplacement

3 – Transport :

Déplacer le produit grâce aux roulettes



4 – Recommandations :

Charge maxi d'utilisation : 150 Kg

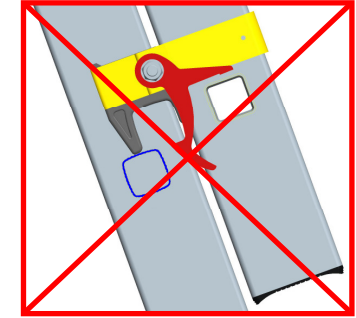
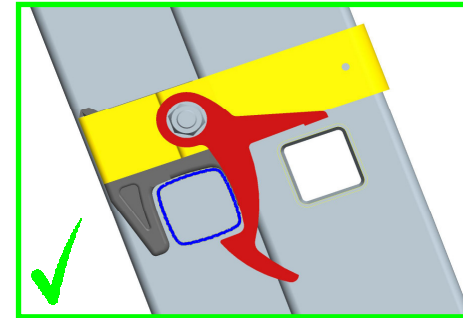
Vérifier l'état du produit avant chaque utilisation

S'assurer que les gardes corps sont verrouillés avant d'accéder à la plateforme.

Non grutable

Ne pas déplacer le produit avec une personne dessus

Notice d'utilisation plate-forme sécurisée, accès prémur



Resserrer le collier d'échelon

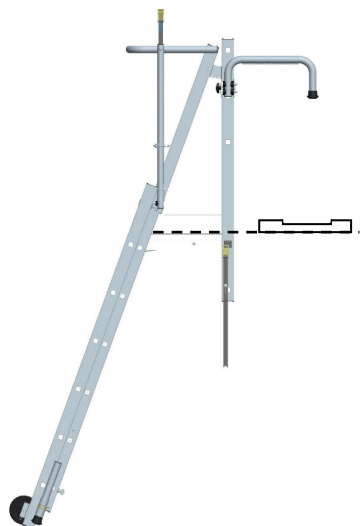


Notice d'utilisation plate-forme sécurisée, accès prémur

1.3 - Mise en position du produit

Ajuster la hauteur des crochets suivant la position du plan supérieur
Faire passer les crochets au dessus du prémur (la partie repose dessus et non le sabot noir)

Respecter l'inclinaison et vérifier l'horizontalité du plan de travail.

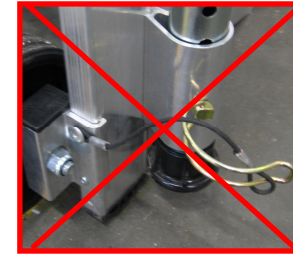


Notice d'utilisation plate-forme sécurisée, accès prémur

1.4 - Réglage du compensateur de niveau

Enlever la goupille pour déverrouiller le pied.
Enclencher la goupille dans le trou permettant de mettre l'échelle le plus verticale possible.

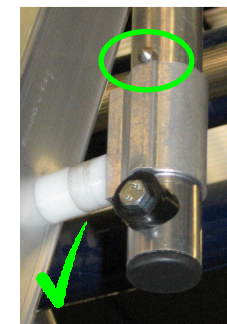
S'assurer que la goupille est bien refermée.



1.5 - Mettre en place le garde corps

Monter sur le produit
Lever vers le haut les 2 rampes.

S'assurer que les pions sont bien enclenchés.



1.6 - Accéder à la plate-forme

Une fois en position sur la plate-forme, refermer la sous-lisse avec le câble à mousqueton.

2 - Repliement de l'échelle :

2.1 – Repliement du garde corps :

Appuyer sur les pions pour descendre les rampes

2.2 – Repliement du plan supérieur

Descendre le plan supérieur jusqu'au dernier échelon.

Vérifier la mise en place du crochet de sécurité