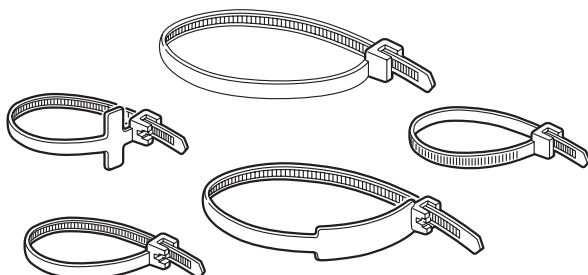


Colliers Colring pour équipement

Références : 0 318 00 à 0 318 18 - 0 318 20 à 0 318 38 -
0 320 12 à 0 320 15 - 0 320 18 à 0 320 20 - 0 320 22 à
0 320 32 - 0 320 37 à 0 320 40 - 0 320 42 à 0 320 51



SOMMAIRE	Page
1. Définition	1
2. Gamme	1
3. Caractéristiques générales.....	2
4. Conformité aux normes	4
5. Accessoires	4

1. DEFINITION

Le collier Colring est conçu pour le câblage électrique et électronique, pour le regroupement et la fixation des câbles courants forts et courants faibles.

Il convient parfaitement pour des applications telles que l'automobile, l'aéronautique, l'industrie pharmaceutique, la téléphonie, le transport, etc...

2. GAMME

- Colliers à dentures intérieures (noir et incolore)
- Colliers d'identification et colliers à dentures extérieures (incolore)
- Matière plastique, sans halogène, sans soufre, sans chlore, sans silicone, sans amiante
- Tête autobloquante
- Livrés en conditionnement étanche
- Colliers à dentures intérieures

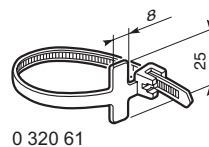
Références		Largeur (mm)	Longueur à plat (mm)	Diamètre de serrage	
Incolores	Noirs			Mini	Maxi
0 318 20 - 0 320 30	0 318 00 - 0 320 12	2,4	95	1,6	18
0 318 21 - 0 320 31	0 318 01 - 0 320 13	2,4	140	1,6	33
0 318 22 - 0 320 32	0 318 02 - 0 320 14	2,4	180	1,6	46
0 318 23 - 0 320 37	0 318 03 - 0 320 15	3,5	140	1,6	33
0 318 24 - 0 320 38	0 318 04 - 0 320 18	3,5	180	1,6	46
0 318 25 - 0 320 39	0 318 05 - 0 320 19	3,5	280	1,6	77
0 318 26 - 0 320 40	0 318 06 - 0 320 20	3,5	360	1,6	102
0 318 27 - 0 320 42	0 318 07 - 0 320 22	4,6	180	1,6	46
0 318 28 - 0 320 43	0 318 08 - 0 320 23	4,6	280	1,6	77
0 318 29 - 0 320 44	0 318 09 - 0 320 24	4,6	360	1,6	102
0 318 33	0 318 13	4,6	430	1,6	125
0 318 30 - 0 320 47	0 318 10	7,6	180	4,8	42
0 318 34	0 318 14	7,6	290	4,8	78
0 318 31 - 0 320 49	0 318 11 - 0 320 29	7,6	360	4,8	98
0 318 35 - 0 320 45	0 318 15 - 0 320 25	7,6	550	4,8	166
0 318 32 - 0 320 50	0 318 12	7,6	720	4,8	218
0 318 36 - 0 320 46	0 318 16 - 0 320 26	9	762	14	218
0 318 37 - 0 320 48	0 318 17 - 0 320 27	9	810	14	246
0 318 38 - 0 320 51	0 318 18 - 0 320 28	12,6	1030	20	317

2. GAMME (suite)

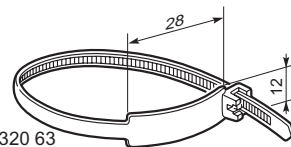
- Colliers à dentures extérieures (incolores)

Références	Largeur (mm)	Longueur à plat (mm)	Diamètre de serrage	
			Mini	Maxi
0 320 52	2,4	105	1,6	22
0 320 54	3,5	140	1,6	33
0 320 55	4,6	180	1,6	46
0 320 57	4,6	360	1,6	102
0 320 58	7,6	360	4,8	98

- Colliers d'identification (incolores)



0 320 61



0 320 63

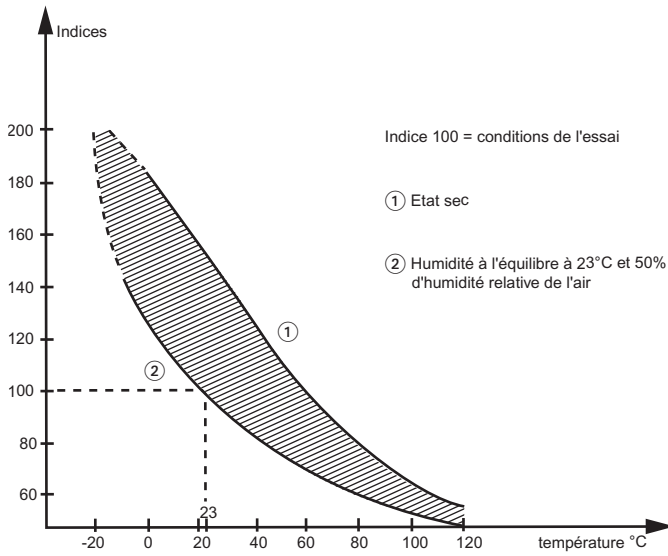
Références	Largeur (mm)	Longueur à plat (mm)	Diamètre de serrage	
			Mini	Maxi
0 320 61	2,4	95	4	18
0 320 63	4,6	180	9,5	46

Colliers Colring pour équipement

Références : 0 318 00 à 0 318 18 - 0 318 20 à 0 318 38 -
0 320 12 à 0 320 15 - 0 320 18 à 0 320 20 - 0 320 22 à
0 320 32 - 0 320 37 à 0 320 40 - 0 320 42 à 0 320 51

3. CARACTERISTIQUES GENERALES

3.1 Tenue à l'arrachement

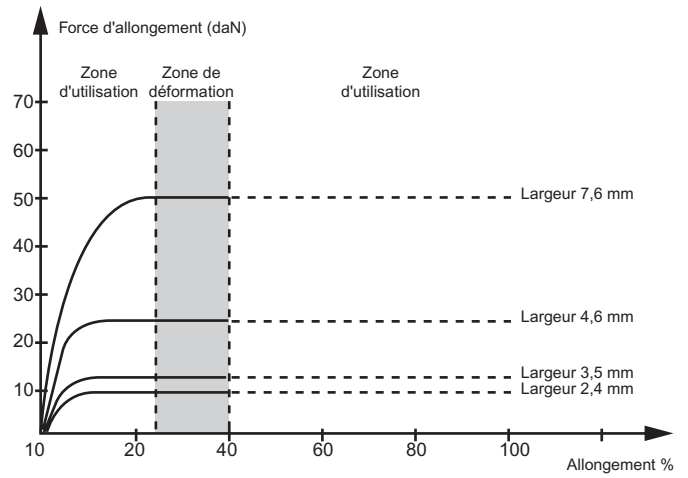


Tenue à l'arrachement en fonction de la température

	Références		Tenue à l'arrachement NF EN 62275	
	Incolores	Noirs	Diamètre de serrage	
			Diamètre d'essai (mm)	Tenue mini garantie (da N)
Colliers à dentures intérieures	0 318 20 - 0 320 30	0 318 00 - 0 320 12	18	8
	0 318 21 - 0 320 31	0 318 01 - 0 320 13	20	8
	0 318 22 - 0 320 32	0 318 02 - 0 320 14	38	8
	0 318 23 - 0 320 37	0 318 03 - 0 320 15	20	13
	0 318 24 - 0 320 38	0 318 04 - 0 320 18	38	13
	0 318 25 - 0 320 39	0 318 05 - 0 320 19	38	13
	0 318 26 - 0 320 40	0 318 06 - 0 320 20	38	13
	0 318 27 - 0 320 42	0 318 07 - 0 320 22	38	22
	0 318 28 - 0 320 43	0 318 08 - 0 320 23	38	22
	0 318 29 - 0 320 44	0 318 09 - 0 320 24	38	22
	0 318 33	0 318 13	38	22
	0 318 30 - 0 320 47	0 318 10	38	53
	0 318 34	0 318 14	38	53
	0 318 31 - 0 320 49	0 318 11 - 0 320 29	38	53
	0 318 35 - 0 320 45	0 318 15 - 0 320 25	38	53
	0 318 32 - 0 320 50	0 318 12	38	53
	0 318 36 - 0 320 46	0 318 16 - 0 320 26	38	77
	0 318 37 - 0 320 48	0 318 17 - 0 320 27	38	77
	0 318 38 - 0 320 51	0 318 18 - 0 320 28	38	111
	Colliers à dentures extérieures	0 320 52		20
0 320 54			20	13
0 320 55			38	22
0 320 57			38	22
0 320 58			38	53
Colliers d'identification	0 320 61		18	8
	0 320 63		38	22

3. CARACTERISTIQUES GENERALES (suite)

3.2 Effort d'encliquetage



Résistance à l'allongement

	Références		Effort d'encliquetage (da N)
	Incolores	Noirs	
Colliers à dentures intérieures	0 318 20 - 0 320 30	0 318 00 - 0 320 12	0,5
	0 318 21 - 0 320 31	0 318 01 - 0 320 13	0,5
	0 318 22 - 0 320 32	0 318 02 - 0 320 14	0,5
	0 318 23 - 0 320 37	0 318 03 - 0 320 15	0,5
	0 318 24 - 0 320 38	0 318 04 - 0 320 18	0,5
	0 318 25 - 0 320 39	0 318 05 - 0 320 19	0,5
	0 318 26 - 0 320 40	0 318 06 - 0 320 20	0,5
	0 318 27 - 0 320 42	0 318 07 - 0 320 22	0,5
	0 318 28 - 0 320 43	0 318 08 - 0 320 23	0,5
	0 318 29 - 0 320 44	0 318 09 - 0 320 24	0,5
	0 318 33	0 318 13	1,5
	0 318 30 - 0 320 47	0 318 10	1
	0 318 34	0 318 14	2
	0 318 31 - 0 320 49	0 318 11 - 0 320 29	1
	0 318 35 - 0 320 45	0 318 15 - 0 320 25	1,5
	0 318 32 - 0 320 50	0 318 12	1
	0 318 36 - 0 320 46	0 318 16 - 0 320 26	2
	0 318 37 - 0 320 48	0 318 17 - 0 320 27	2
	0 318 38 - 0 320 51	0 318 18 - 0 320 28	2
	Colliers à dentures extérieures	0 320 52	
0 320 54			0,6
0 320 55			0,9
0 320 57			0,9
0 320 58			1,5
Colliers d'identification	0 320 61		0,5
	0 320 63		0,5

Colliers Colring pour équipement

Références : 0 318 00 à 0 318 18 - 0 318 20 à 0 318 38 -
0 320 12 à 0 320 15 - 0 320 18 à 0 320 20 - 0 320 22 à
0 320 32 - 0 320 37 à 0 320 40 - 0 320 42 à 0 320 51

3. CARACTERISTIQUES GENERALES (suite)

3.3 Tenue en température en C°

	Incolore	Noir
En utilisation permanente : > 20 000h	85°C	105°C
En utilisation continue : > 1 000h	100°C	120°C
Admissible en pointe :	130°C	150°C
Tenue au froid :	en utilisation	- 15°C
	au montage	- 10°C

	Références	Tenue en température			
		maxi d'utilisation (°C)	mini d'utilisation (°C)	mini d'installation (°C)	
Colliers Colring Incolores	0 320 30	75	-40	-10	
	0 320 31	75	-40	-10	
	0 320 32	75	-40	-10	
	0 320 37	75	-40	-10	
	0 320 38	75	-40	-10	
	0 320 39	75	-40	-10	
	0 320 40	75	-40	-10	
	0 320 42	75	-40	-10	
	0 320 43	75	-40	-10	
	0 320 44	75	-40	-10	
	0 320 45	75	-15	-10	
	0 320 46	75	-15	-10	
	0 320 47	75	-40	-10	
	0 320 48	75	-15	-10	
	0 320 49	75	-40	-10	
	0 320 50	75	-15	-10	
	0 320 51	75	-15	-10	
	0 320 52	75	-40	-10	
	0 320 54	75	-40	-10	
	0 320 55	75	-40	-10	
	0 320 57	75	-40	-10	
	0 320 58	75	-40	-10	
	0 320 61	75	-40	-10	
	0 320 63	75	-40	-10	
	Colliers Colring Noirs	0 320 12	105	-40	0
		0 320 13	105	-40	0
		0 320 14	105	-40	0
		0 320 15	105	-40	0
		0 320 18	105	-40	0
0 320 19		105	-40	0	
0 320 20		105	-40	0	
0 320 22		105	-40	0	
0 320 23		105	-40	0	
0 320 24		105	-40	0	
0 320 25		85	-15	0	
0 320 26		85	-15	0	
0 320 27		85	-15	0	
0 320 28		85	-15	0	
0 320 29		105	-40	0	

Références	Tenue en température			
	maxi d'utilisation (°C)	mini d'utilisation (°C)	mini d'installation (°C)	
Colliers Colring Incolores	0 318 20	85	-15	-10
	0 318 21	85	-15	-10
	0 318 22	85	-15	-10
	0 318 23	85	-15	-10
	0 318 24	85	-15	-10
	0 318 25	85	-15	-10
	0 318 26	85	-15	-10
	0 318 27	85	-15	-10
	0 318 28	85	-15	-10
	0 318 29	85	-15	-10
	0 318 30	85	-15	-10
	0 318 31	85	-15	-10
	0 318 32	85	-15	-10
	0 318 33	85	-15	-10
	0 318 34	85	-15	-10
	0 318 35	85	-15	-10
	0 318 36	85	-15	-10
	0 318 37	85	-15	-10
0 318 38	85	-15	-10	
Colliers Colring Noirs	0 318 00	105	-15	0
	0 318 01	105	-15	0
	0 318 02	105	-15	0
	0 318 03	105	-15	0
	0 318 04	105	-15	0
	0 318 05	105	-15	0
	0 318 06	105	-15	0
	0 318 07	105	-15	0
	0 318 08	105	-15	0
	0 318 09	105	-15	0
	0 318 10	105	-15	0
	0 318 11	105	-15	0
	0 318 12	105	-15	0
	0 318 13	105	-15	0
	0 318 14	105	-15	0
	0 318 15	105	-15	0
	0 318 16	105	-15	0
	0 318 17	105	-15	0
0 318 18	105	-15	0	

3.4 Caractéristique matière

Reprise d'humidité : 1,2% (24h eau à 23°C selon ISO62)

Sans halogène, sans soufre, sans chlore, sans silicone, sans amiante.

3.5 Comportement au feu

- Tenue au brûleur à aiguille selon CEI 60 695-11-5 sur plaquette matière d'épaisseur 1,6 ou 3 mm
- Classification selon..... UL 94 V2
- Indice limite d'oxygène (LOI) EN/ISO 4589-1 / ASTM D 2863-00
Incolore : 28,5%
Noir : 26%
- Corrosivité des fumées selon NFC 20-453 < 5%

Colliers Colring pour équipement

Références : 0 318 00 à 0 318 18 - 0 318 20 à 0 318 38 -
0 320 12 à 0 320 15 - 0 320 18 à 0 320 20 - 0 320 22 à
0 320 32 - 0 320 37 à 0 320 40 - 0 320 42 à 0 320 51

3. CARACTERISTIQUES GENERALES (suite)

3.6 Résistance aux Ultra-Violets

- Tenue aux ultra-violets suivant essai EDF
selon la norme NF EN 62275

Incolore : non protégé
Noir : protégé

3.7 Résistance aux agents chimiques

Acides minéraux	Chlorhydrique ≤ 10%	++
	Sulfurique ≤ 10%	++
	Nitrique toute concentration	-
Acides organiques	Acétique	+
	Tartrique	++
	Urrique	++
	Formique	-
Bases minérales	Soude ≤ 10%	++
	Potasse ≤ 10%	++
	Amoniaque ≤ 10%	++
Bases organiques	Anilins (pure)	+
	Pyridine (pure)	-
	Urée	++
	Huiles	++
	Graisses	++
	Produits pétroliers	++
	Eau de mer	++
	Solvants chlorés	-
	Phénols	-
	Alcool	++
	Hydrocarbures	++
	Sels minéraux	++

à une température de 23°C

++ : excellente + : modéré - : faible

4. CONFORMITE AUX NORMES

- EN 62275 type1 (NFC 68-146)
- Norme UL 1565
- Norme SAE -AS 33671.

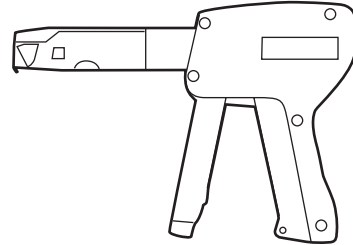
5. ACCESSOIRES

5.1 Pince Legrand P46

Référence : 0 320 88

- Réglage de la tension de serrage directement par bouton moleté situé au bas de la poignée.

Après serrage, une lame coupe automatiquement l'excédent de longueur au ras de la tête.



- Pour les largeurs 2,4 - 3,5 et 4,6mm, le serrage et la coupe de la sur-longueur du collier peuvent s'effectuer à l'aide de la pince Legrand P46. A noter que pour la largeur 7,6mm, l'utilisation de la pince Colson (référence 0 319 96) est préconisée.

5.2 Embase enclipsable

Référence : 0 320 76

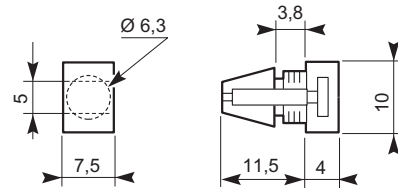
Matière : plastique (incolore)

Pour colliers largeur 4,6mm maxi

Pour tôle épaisseur 0,5 à 3mm

Diamètre de perçage : 6 à 6,35mm

Encombrement :



5.3 Embase à visser

Références :

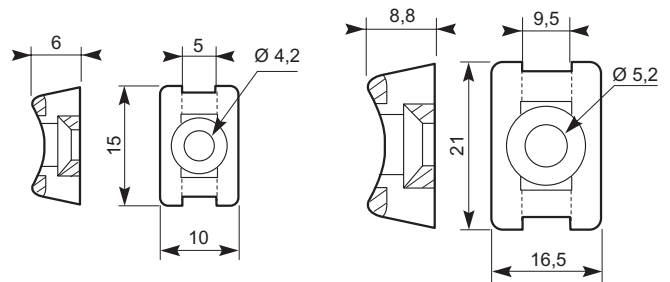
- à fixation centrale

- 0 320 70 pour collier largeur 4,6mm max. et vis Ø 4mm

- 0 320 72 pour collier largeur 7,6mm max. et vis Ø 5mm

Matière : plastique

Encombrement :



5. ACCESSOIRES (suite)

5.4 Embases adhésives

Références : 0 320 65 (incolore) et 0 320 67 (noire)

Matière : plastique

Pour colliers largeur 4,6mm maxi

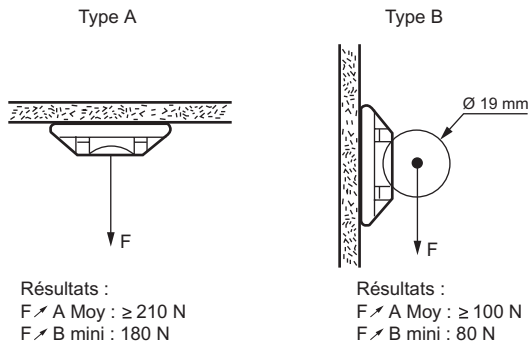
Adhésif à prise rapide :

- Tenue maximale après polymérisation de 48h à poser sur surface propre et dégraissée, en appliquant une force de 5daN pendant 5 secondes

- Température de pose : entre 20°C et 40°C

Déconseillé au dessous de 10°C

Résistance à l'arrachement :

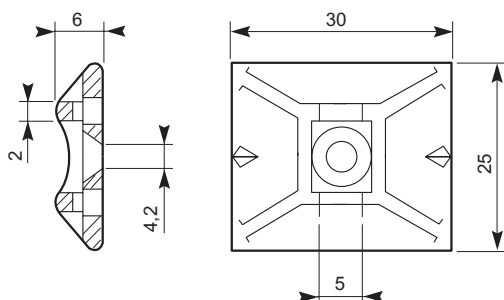


180N en traction axiale et 80N en traction perpendiculaire.

La tenue statique est de 240 heures minimum sous 20N de charge.

Essais réalisés à température ambiante.

Encombrement :

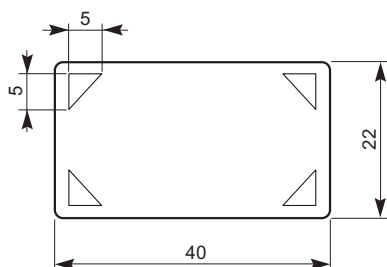


5.5 Plaque d'identification

Références : 0 320 85

Pour colliers largeur 4,6mm maxi

Marquage par stylo-feutre noir à encre indélébile réf. 0 395 98



5.6 Stylo-feutre noir

Références : 0 395 98

Stylo-feutre à encre indélébile.

Tenue sur tout type de support propre et sec.

