



Référentiel H61
consultable sur www.cnp.com



CAVITH Évolution 1400 à bouton/1403 à 2 entrées

PORTE PRINCIPALE, PALIÈRE, DE SERVICE...

Livré avec protège-pompe, contre-plaque et gâche têteière renforcée



Caractéristiques techniques

Généralités :

- **3** clés à pompes et paracentrique
- Cylindre avec bague tournante : Ø 29 mm
- 8 goupilles (5 axiales et 3 radiales)
- Contre-goupilles diablo anti-crochetage
- Protection anti-perçage
- Bague tournante anti-arrachement en acier cémenté chromé Ø ext. 34 mm
- Pour porte jusqu'à 45 mm - Axe de perçage 50 mm
- Contre-plaque en acier métallisé or, épaisseur 4 mm
- Carte de réapprovisionnement
- Origine France Garantie

Coffre et gâche :

- Acier embouti 20/10^{ème}
- Double foncet en acier traité anticorrosion 20/10^{ème}
- Etriers en acier 20/10^{ème} et 25/10^{ème}
- Gâche têteière renforcée
- Pêne acier chromé 120 x 39 x 10 mm, course de 20 mm
- Bouton en métal moulé chromé
- Finition : métallisé or

Services sur demande :

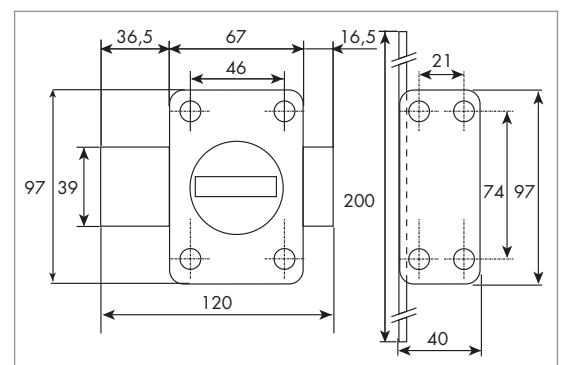
- S'ouvrant - Sur numéro donné
- Cylindre de remplacement

+ produits

- + **ORIGINE FRANCE GARANTIE**
- + Certification A2P*
- + 8 goupilles (5 axiales et 3 radiales)
- + Bague tournante anti-arrachement
- + Contre-goupilles anti-crochetage
- + Contre-plaque
- + Carte de réapprovisionnement

GARANTIE 10 ANS⁽¹⁾

(1) selon CGV



Désignations	Gencod	Références
À BOUTON	3 29512	
Verrou 1 point Cavith Evolution 1400 A2P* à bouton, gâche "bois"	140001 4	14000001*
A 2 ENTRÉES		
Verrou 1 point Cavith Evolution 1403 A2P* à 2 entrées, gâche "bois"	300386 2	14030001*