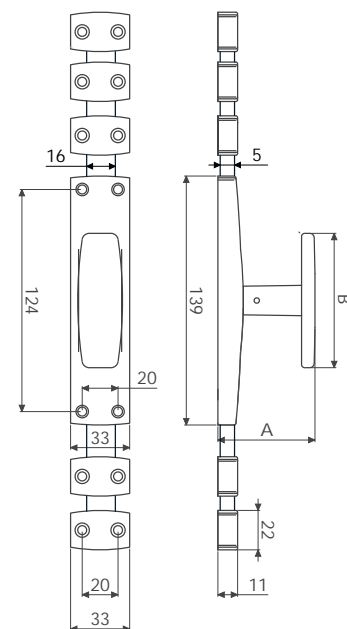


CRÉMONE

CLASSIQUE PLATE POUR TRINGLE 1/2 RONDE 16x5

Composition Kit

- 1 boîtier CSI Acier
- 1 coulant
- 2 chapiteaux
- 2 gâches



Crémones plates en acier



J043115 Acier CSI à bouton nylon

Code	ZINGUE	A	B
J043115	ZINGUE	40	75



Pour tringle
1/2 ronde 16x5



J043116 Acier CSI à bouton aluminium poli

Code	ZINGUE	A	B
J043116	ZINGUE	40	80



Pour tringle
1/2 ronde 16x5