



LA STA-RITE

La norme et la pompe classique de Pentair pour les piscines compactes.



CARACTÉRISTIQUES

Collier de verrouillage en acier inoxydable

Pré-filtre amovible

Panier filtrant XL

Auto-amorçante

BÉNÉFICES

- Maintenance rapide et évolutivité en pompes à vitesse variable
- Possibilité de transformer la pompe en surpresseur
- Périodes plus longues entre les nettoyages
- Idéal pour les applications où le local technique n'est pas à proximité de la piscine

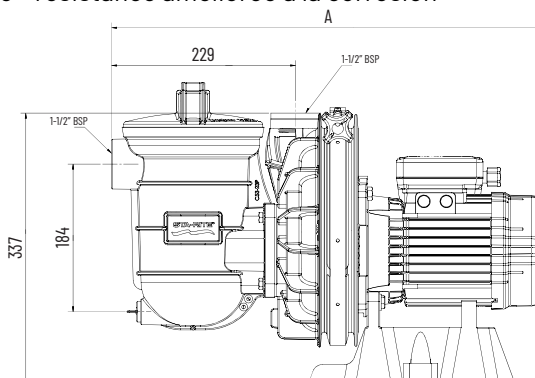
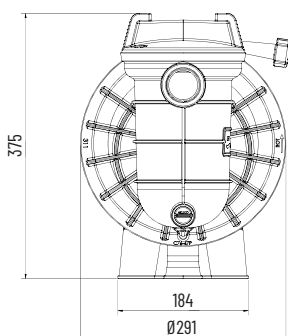
CARACTÉRISTIQUES TECHNIQUES

Résistance au sel → 0.40% (4 g/l)

Raccords → 1.5" BSPP
→ Raccords union de 50 mm inclus

Specifications Techniques

- Intégralement fabriquée par Pentair dans notre usine de Pise (Italie)
- Moteur asynchrone à induction
- Axe deux matériaux avec tige d'entraînement en acier inoxydable AISI 304
- Roulements scellés SKF
- Protection thermique (monophasé)
- Conforme IE2 (triphase <0,75 kW), IE3 (triphase >0,75 kW)
- IP-X5
- Inserts en acier inoxydable - résistance améliorée à la corrosion



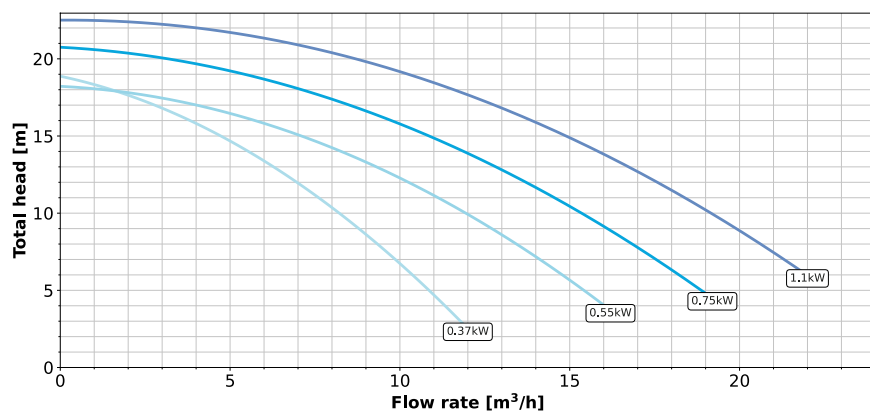
CONDITIONNEMENT

	Longueur (cm)	Largeur (cm)	Hauteur (cm)	Boîtes / palette
Carton	65	33	41	-
Palette	120	100	160	18

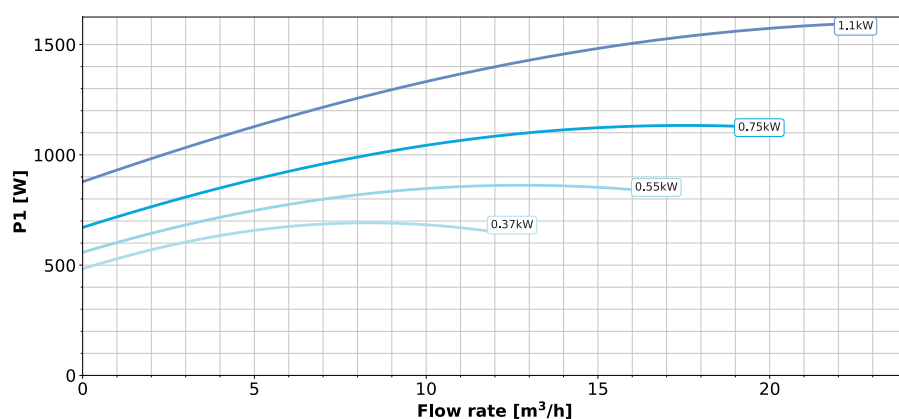
PERFORMANCE



Plus d'informations
sur votre produit



PUISSANCE CONSOMMÉE



INFORMATIONS DE COMMANDE

Référence	Type (kW/CV)	Débit @8m (m³/h)	Alimentation (V)	Pleine charge (A)	Efficience*	P1* (W)	Longueur dim A (mm)
P-STR-051	0.37 / 0.5	8	1~230	3.1	D	684.78	542
P-STR-053	0.55 / 0.75	12	1~230	3.8	D	859.65	542
P-STR-071	0.75 / 1	16	1~230	5.1	D	1132.34	542
P-STR-073	1.1 / 1.5	20	1~230	7.1	D	1543.18	572
P-STR-101	0.37 / 0.5	8	3~230-400	3.1-1.8	-	-	542
P-STR-103E3	0.55 / 0.75	12	3~230-400	3.1-1.8	-	-	542
P-STR-151	0.75 / 1	16	3~230-400	3.3-1.6	-	-	542
P-STR-153E3	1.1 / 1.5	20	3~230-400	4.3-2.5	-	-	572

*Comme définie par EN 17645