

SPIELPLATZ BUFFALO

(302 x 335 x h285cm)

003_03610_02042019

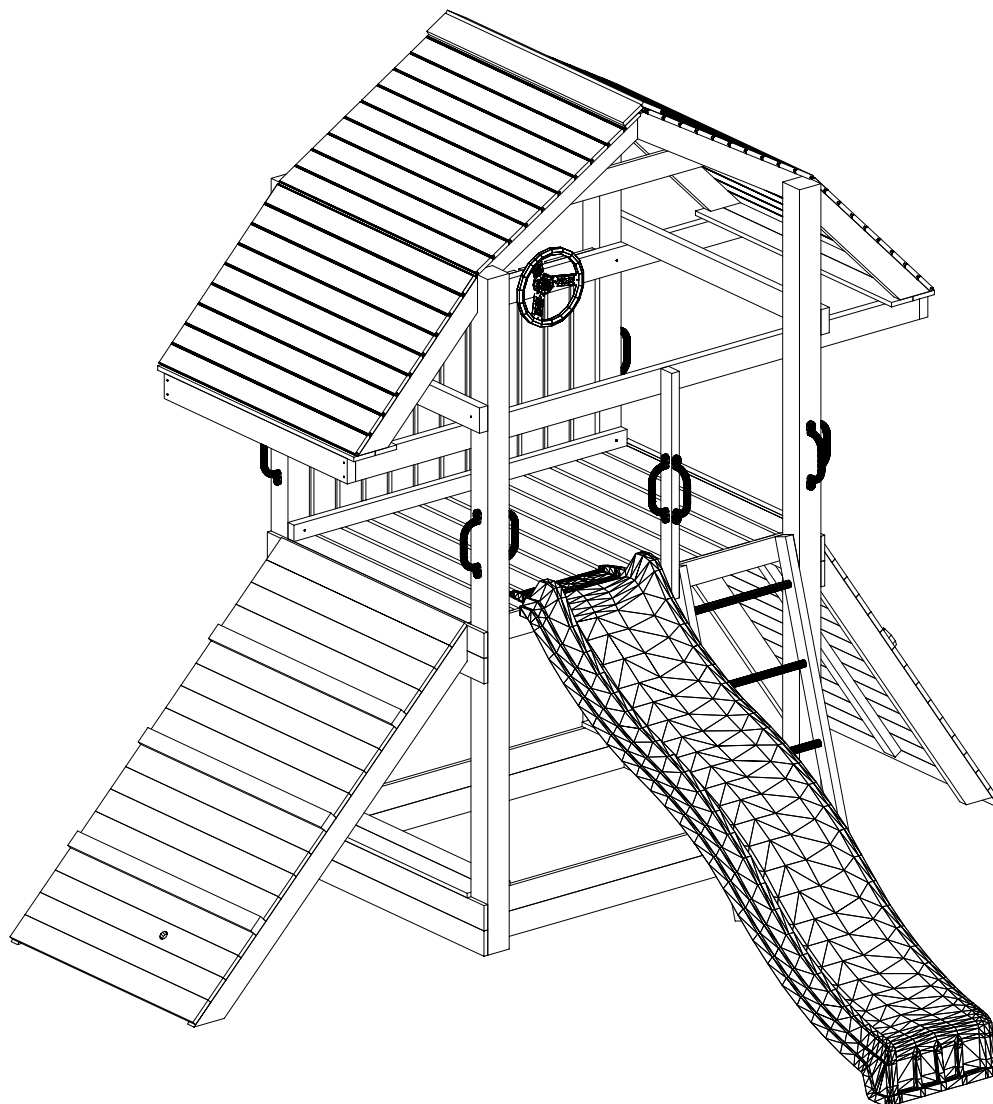
MONTAGEANLEITUNG

AIRE DE JEUX BUFFALO

(302 x 335 x h285cm)

003_03610_02042019

GUIDE D'INSTALLATION



ACHTUNG!

Nur für den privaten, häuslichen Bereich.
Ausschließlich für die Verwendung im Freien.
Nicht geeignet für Kinder unter 3 Jahren.
Stolper- und / oder Sturzgefahr
Höchstgewicht pro Einzelkind beträgt 50 kg
Der Aufenthalt auf diesem Spielturm ist max. : 7.
Kindern gleichzeitig erlaubt.

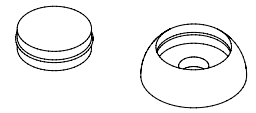
AVERTISSEMENT!

Aire exclusivement destinée à un usage privé.
Aire exclusivement destinée à un usage en extérieur.
Prévue pour les enfants de plus de 3 ans.
Danger de chute ou de choc.
Poids maximal d'un utilisateur : 50 kg.
Nombre maximal d'utilisateurs présents en
même temps sur la même aire de jeux: 7.

W80 x122



OS1 x33



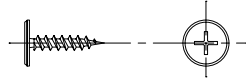
W40 x487



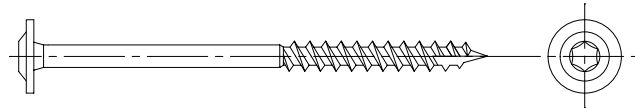
NS x1



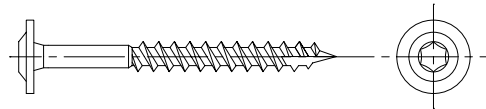
W20 x8



T120 x4



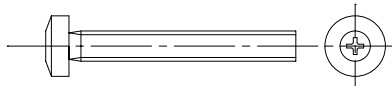
T80 x31



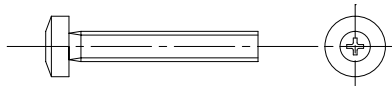
T60 x24



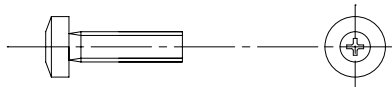
S50 x4



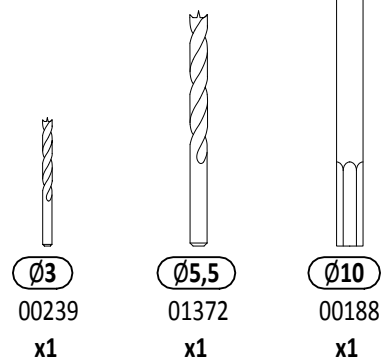
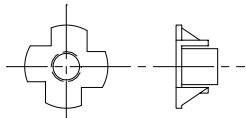
S40 x4



S30 x20



L11 x27

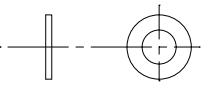


Ø3
00239
x1

Ø5,5
01372
x1

Ø10
00188
x1

P17 x17



PH3
00068
x1

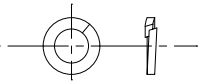
P22
00241
x1

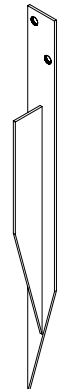
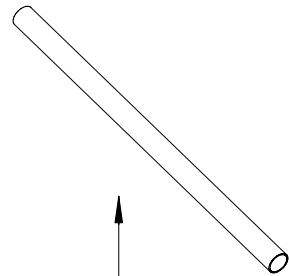
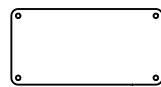
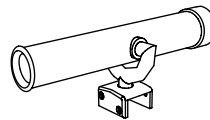
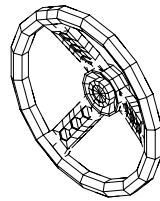
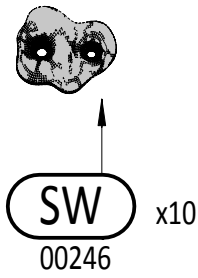
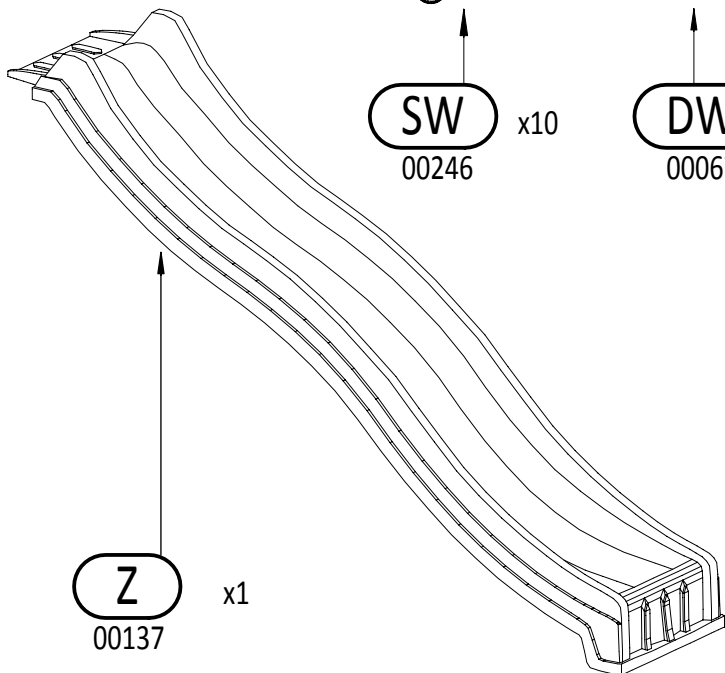
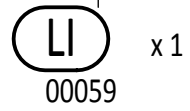
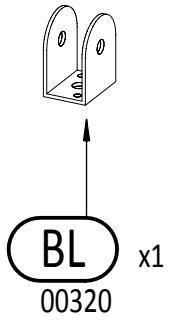
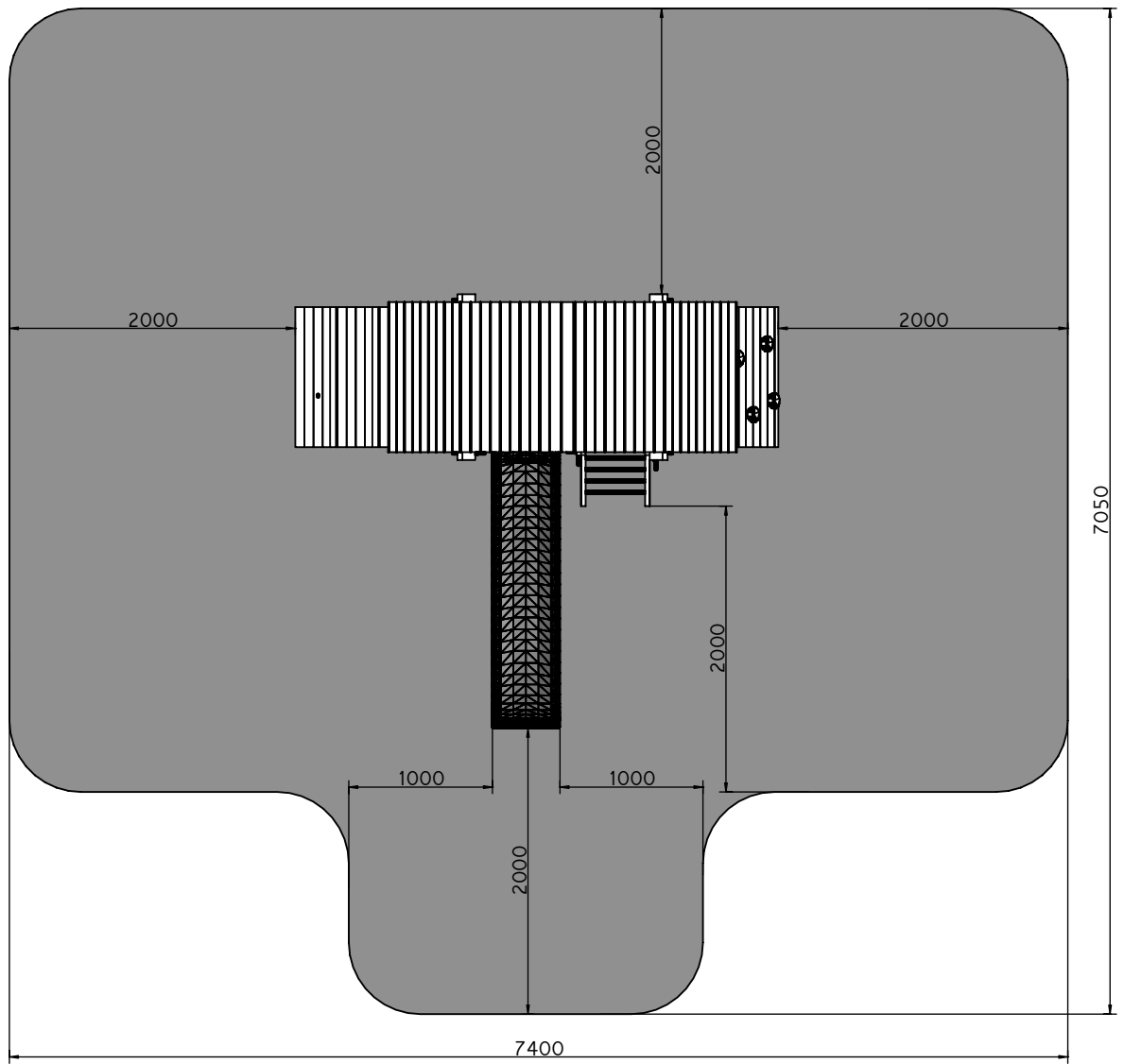
TX25
00190
x1

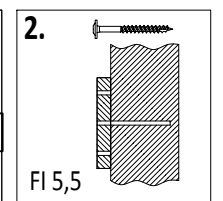
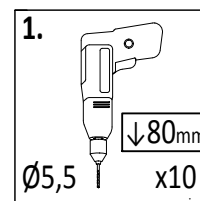
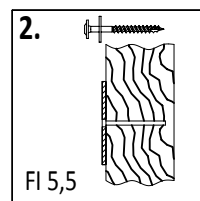
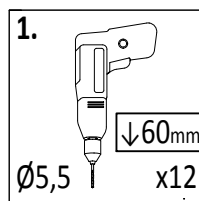
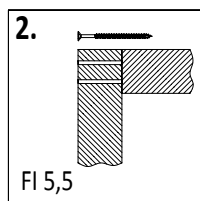
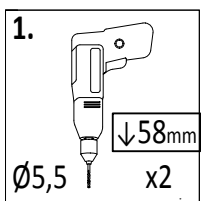
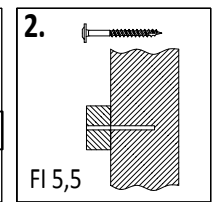
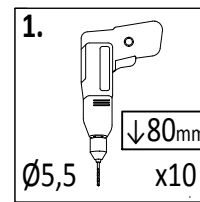
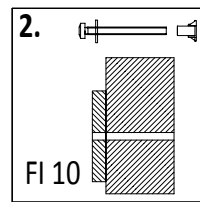
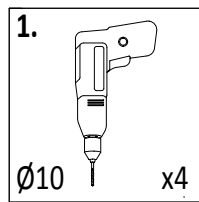
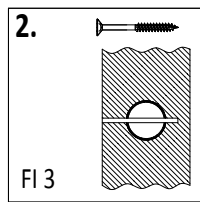
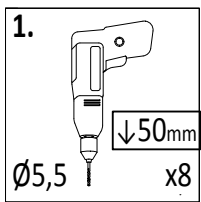
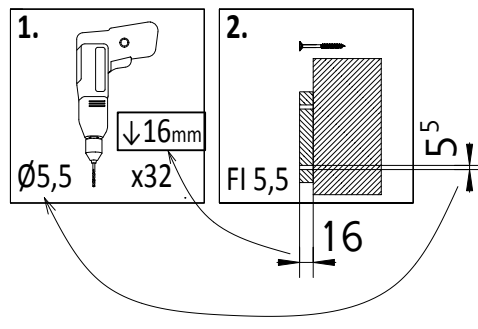
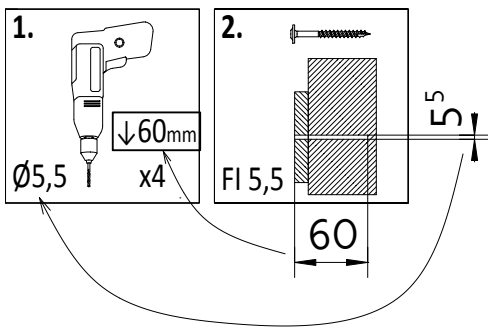
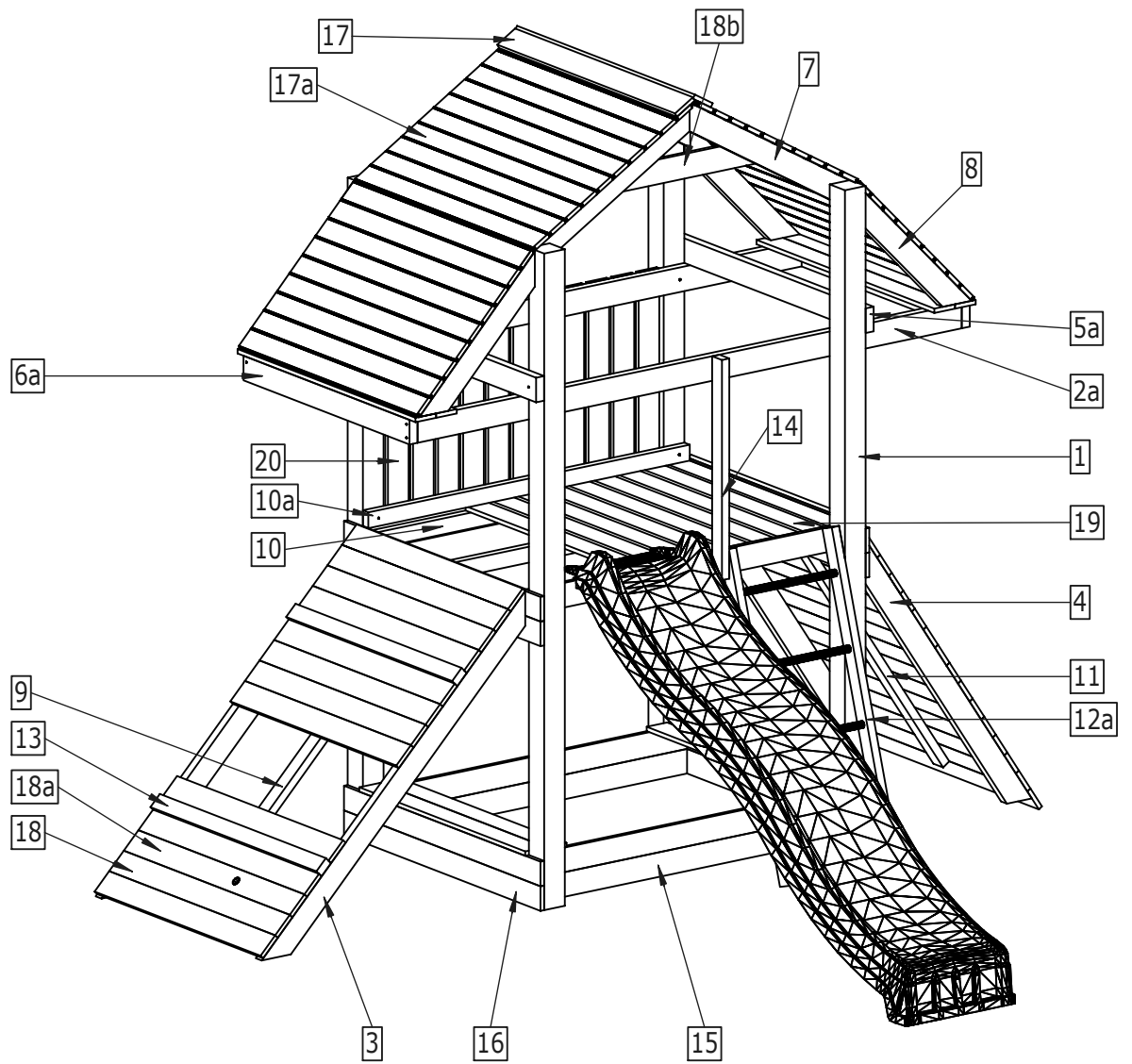
TX30
00316
x1

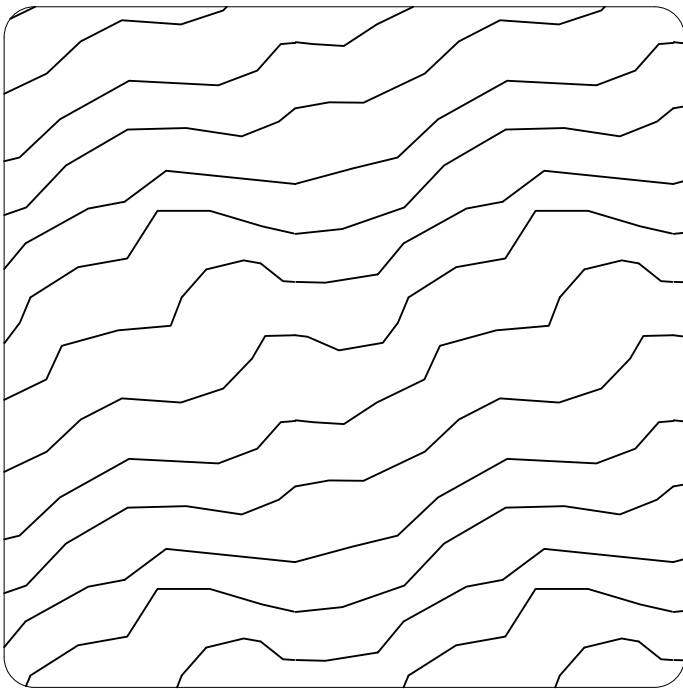
TX40
00242
x1

P15 x20



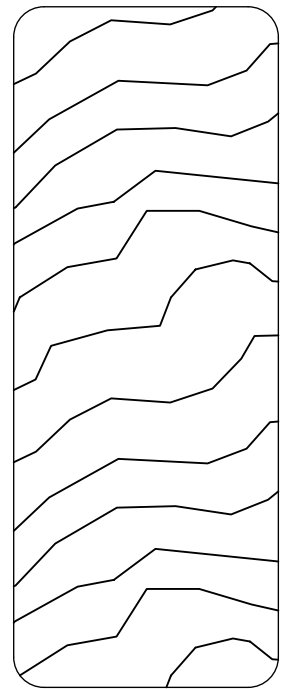






9 x 9 cm

Lp.	Wymiary [mm]	szt.
1	90x90x2400mm	4

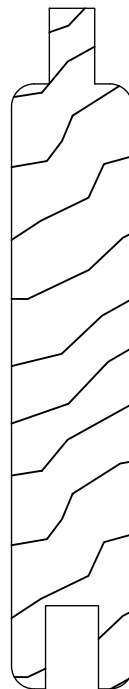


3,5 x 9,0 cm

Lp.	Wymiary [mm]	szt.
2a	35x90x2370mm	2
3	35x90x1625mm	2
4	35x90x1385mm	2
5a	35x90x1160mm	2
6a	35x90x980mm	2
7	35x90x863mm	4
8	35x90x720mm	4

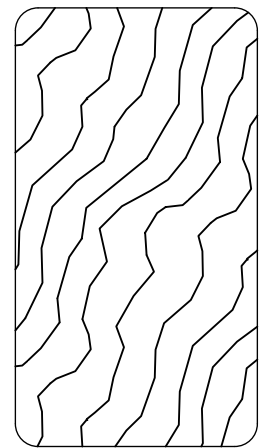
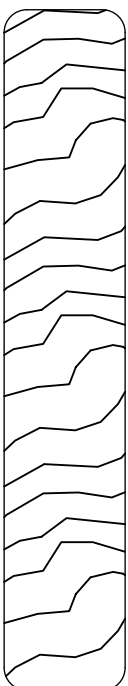
1,6 x 9,0 cm

Lp.	Wymiary [mm]	szt.
17a	16x90x1050mm	40



1,6 x 9,0 cm

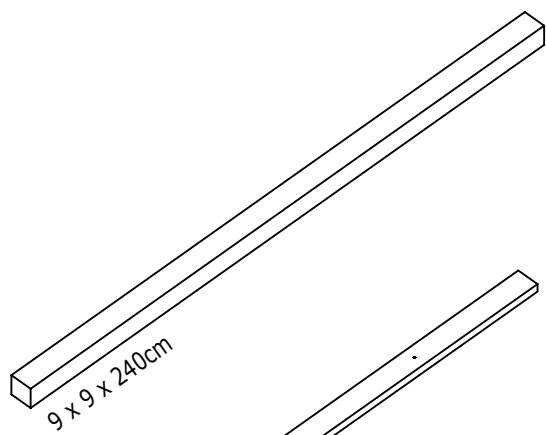
Lp.	Wymiary [mm]	szt.
15	16x90x1400mm	6
16	16x90x1160mm	8
17	16x90x1050mm	6
18	16x90x980mm	35
18a	16x90x980mm	1
18b	16x90x980mm	2
19	16x90x948mm	13
20	16x90x715mm	11



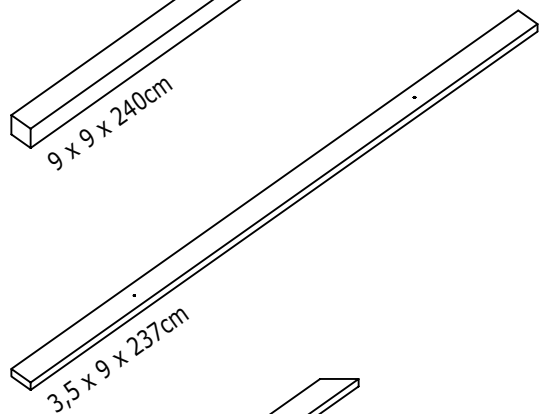
3,2 x 5,8 cm

Lp.	Wymiary [mm]	szt.
9	32x58x1520mm	1
10	32x58x1400mm	3
10a	32x58x1400mm	1
11	32x58x1300mm	1
12a	32x58x1200mm	2
13	32x58x980mm	3
14	32x58x800mm	1

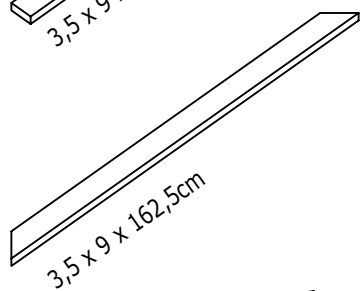
1



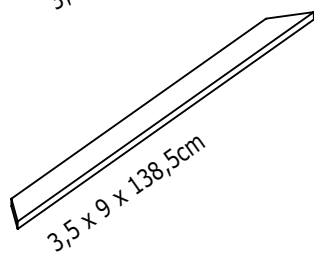
2a



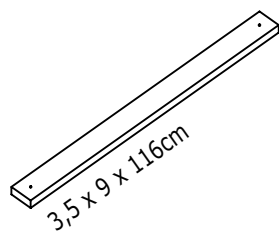
3



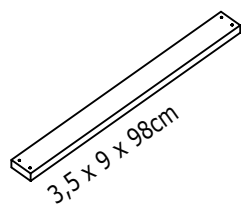
4



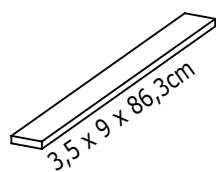
5a



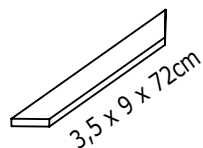
6a



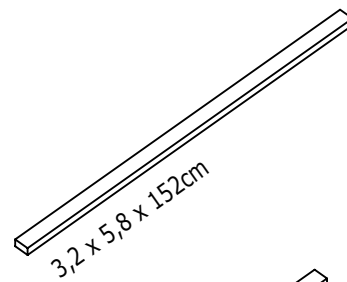
7



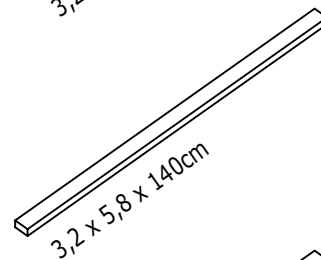
8



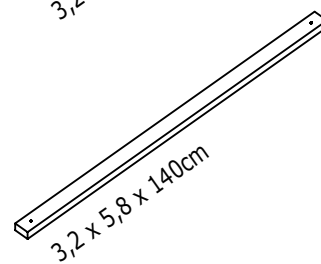
9



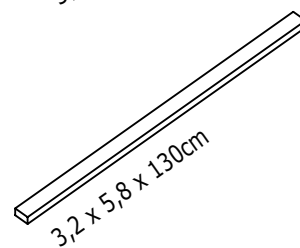
10



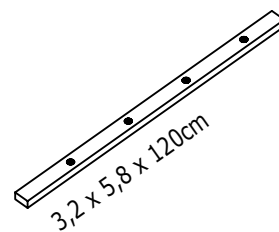
10a



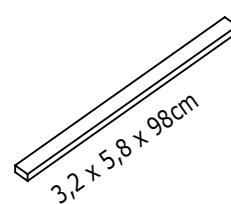
11



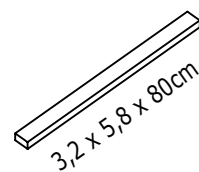
12a



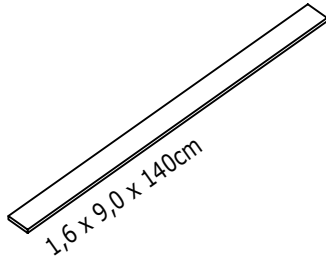
13



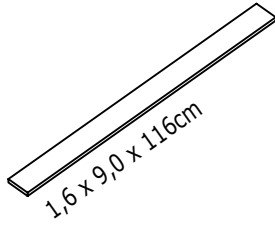
14



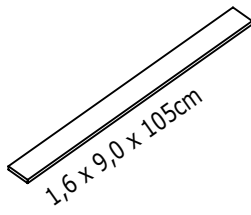
15



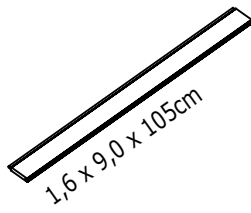
16



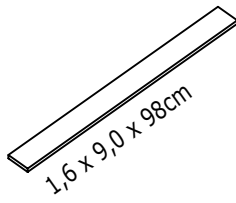
17



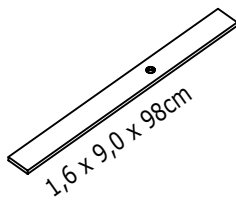
17a



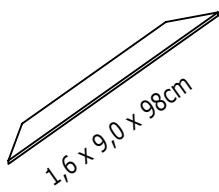
18



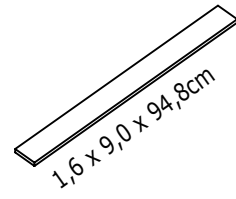
18a



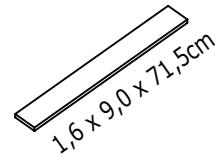
18b



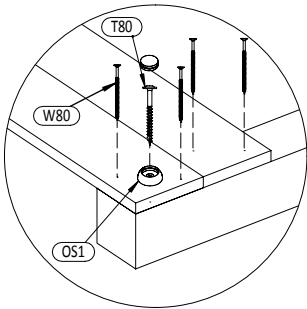
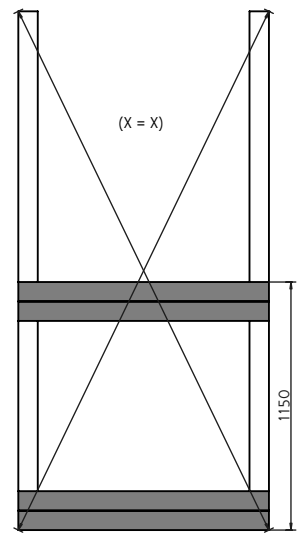
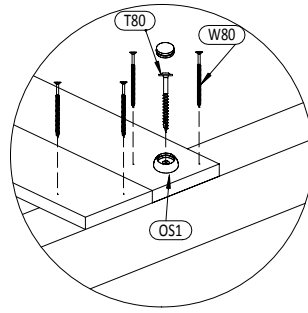
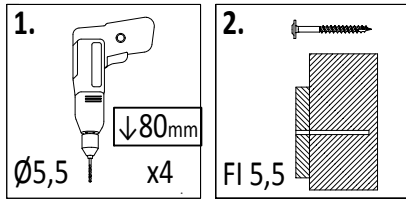
19



20

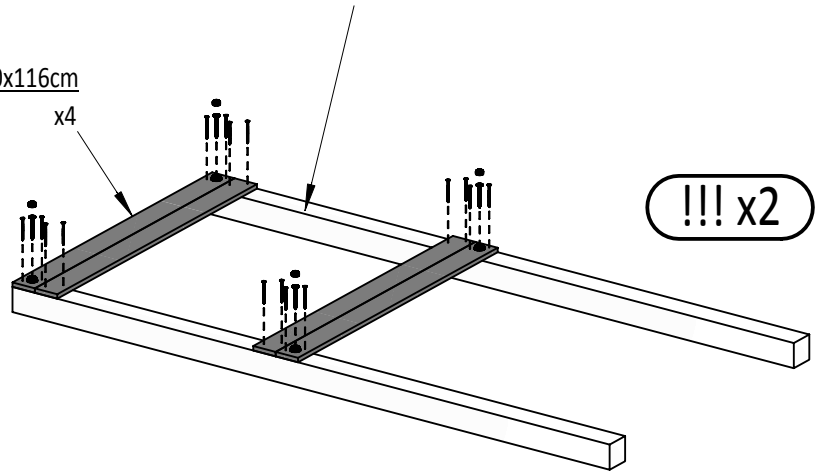


01

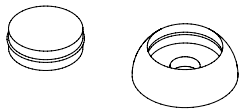


1 9,0x9,0x240cm x2

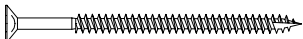
16 1,6x9,0x116cm x4



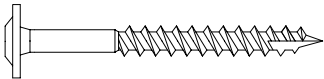
!!! x2



OS1 x4*2 = 8

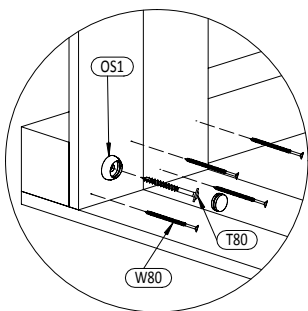
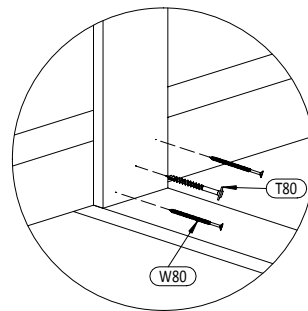
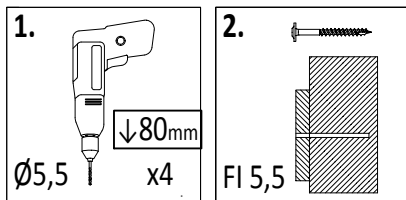


W80 x16*2 = 32

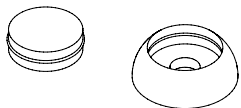
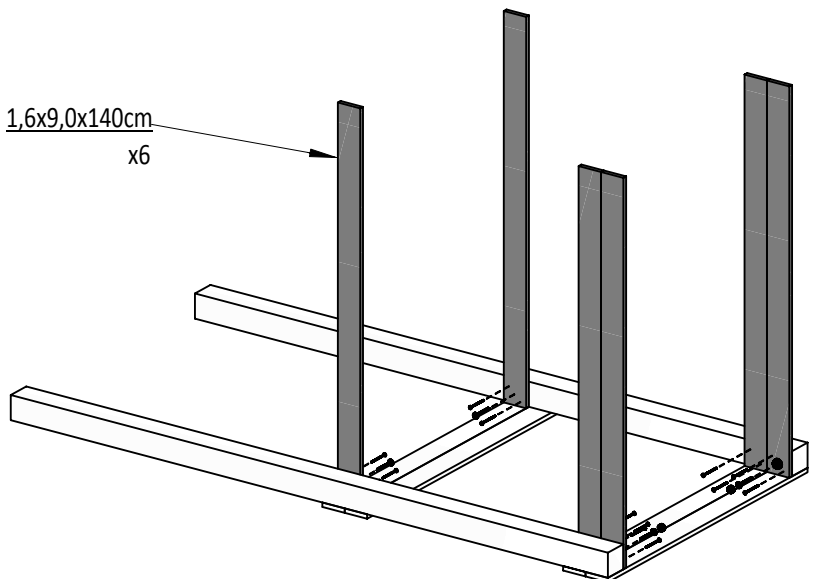


T80 x4*2 = 8

02



17 1,6x9,0x140cm x6



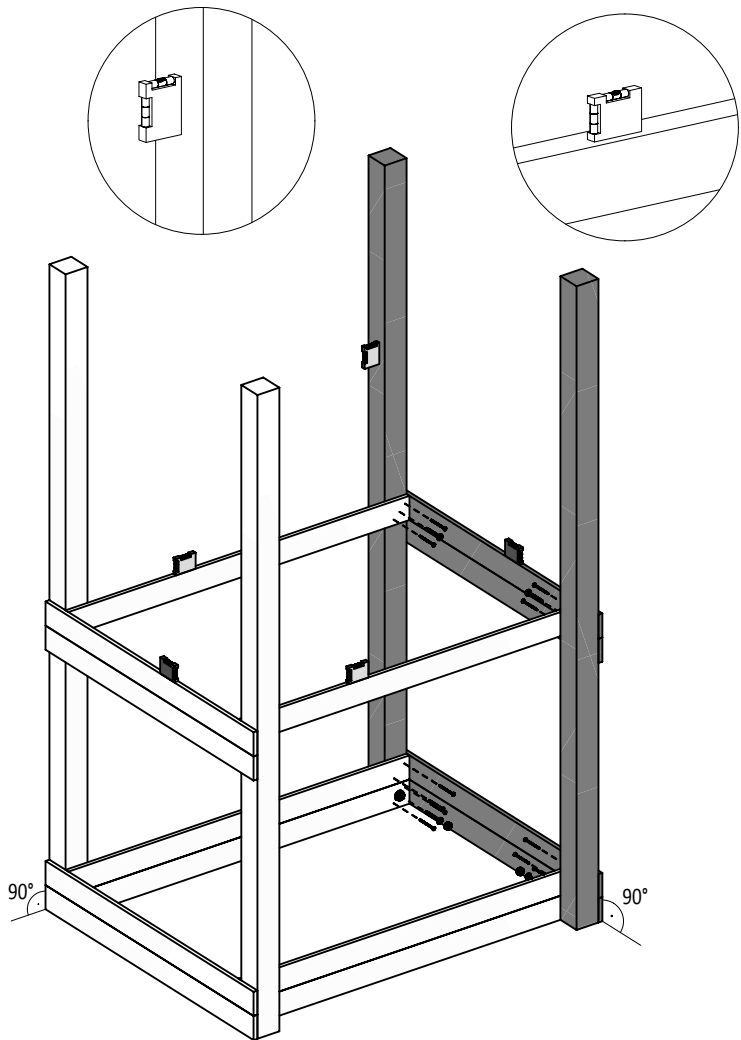
OS1 x2



W80 x12

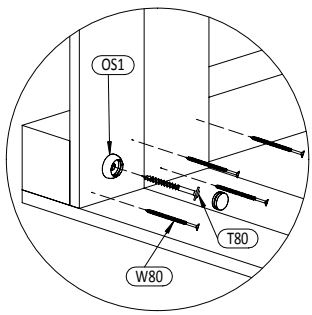
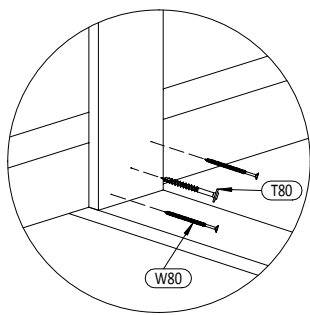


T80 x4



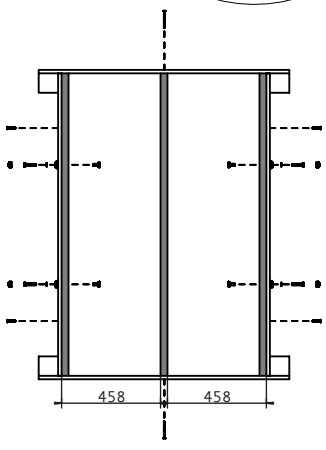
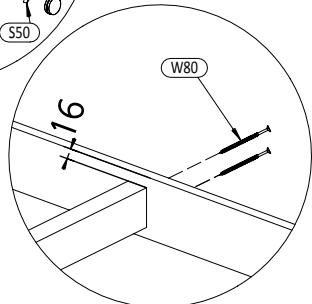
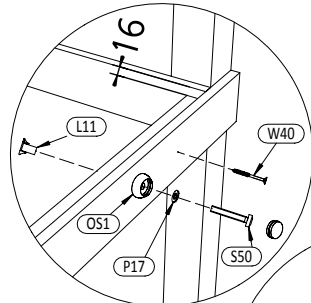
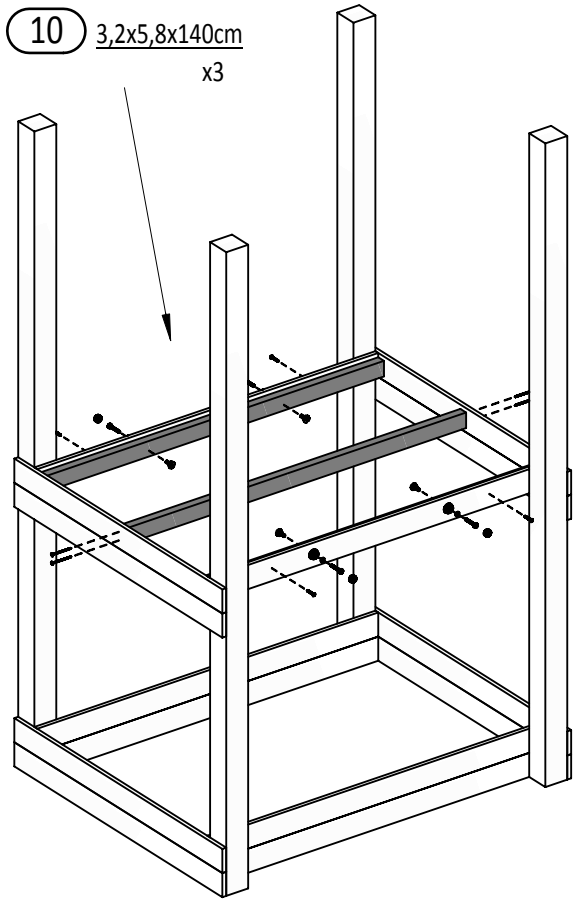
1. $\downarrow 80\text{mm}$
 $\varnothing 5,5$ x4

2. FI 5,5



- OS1 x2
- W80 x12
- T80 x4

10 3,2x5,8x140cm x3



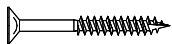
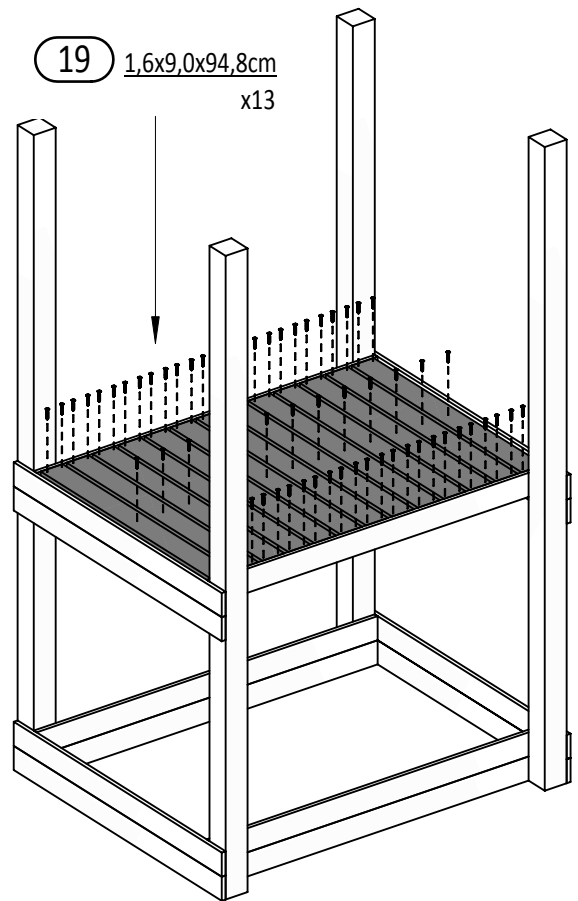
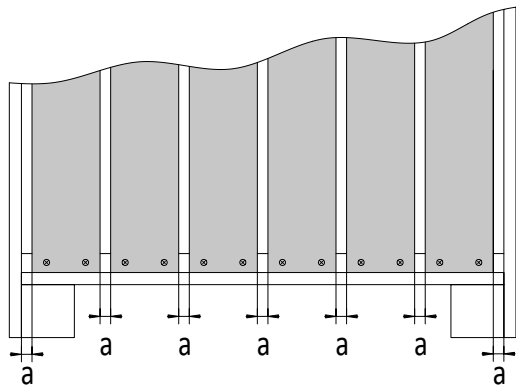
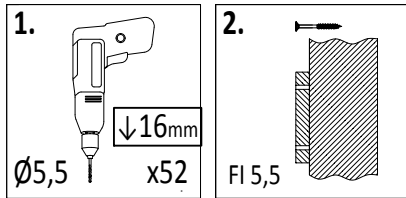
1. $\varnothing 10$ x4

2. FI 10

- OS1 x4
- W40 x4
- S50 x4
- P17 x4
- L11 x4
- W80 x4

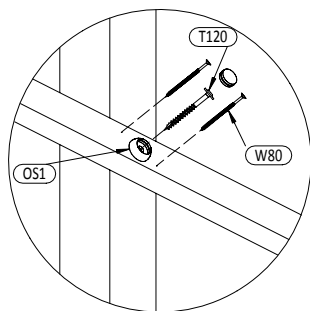
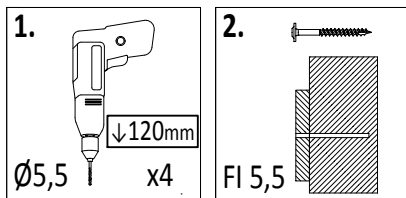
Zgodnie z normą PN-EN 71 stosuj zalecenia producenta odnośnie odległości oraz metody mocowania poszczególnych elementów
 In compliance with the standard PN-EN 71, apply guidelines of the producer in relation to distances and methods of fastening individual elements

05

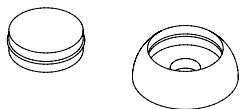
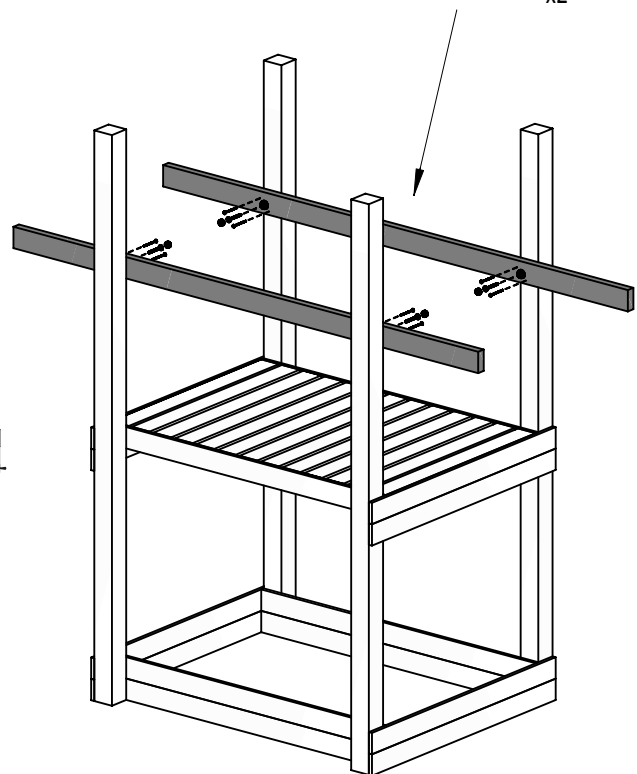


W40 x65

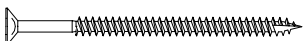
06



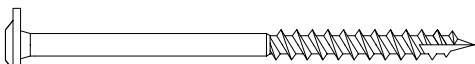
2a 3,5x9,0x237cm
x2



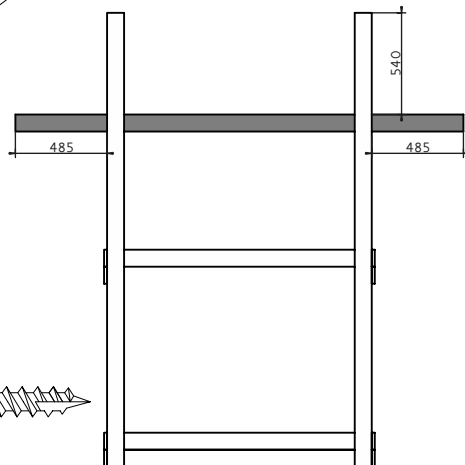
OS1 x4



W80 x8

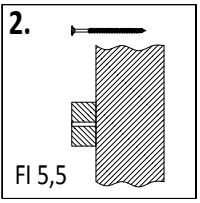
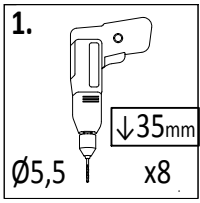


T120 x4

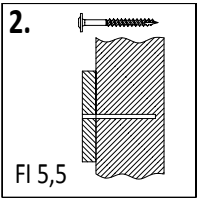
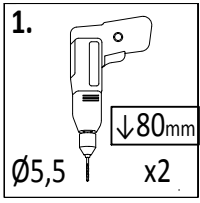
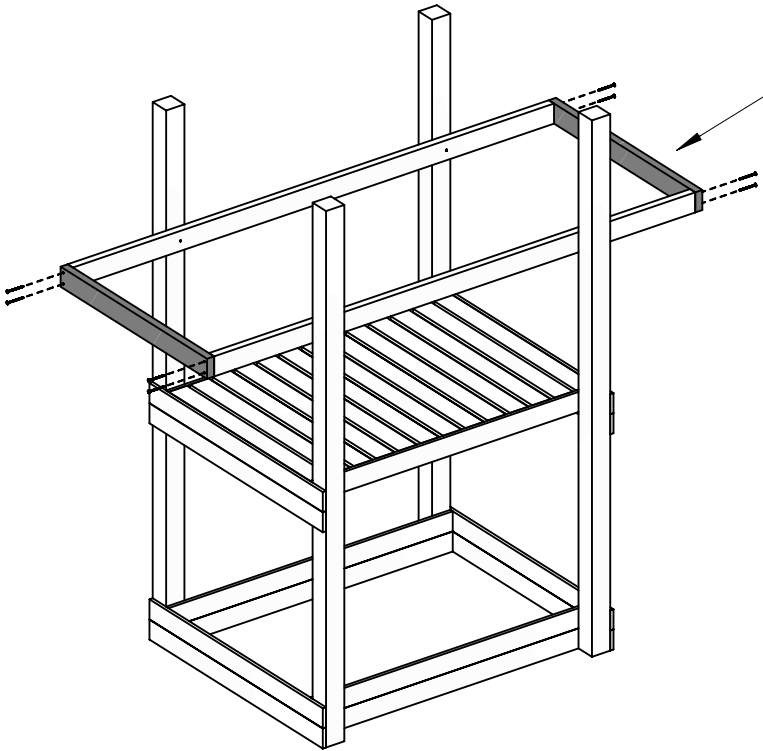


10 BUFFALO

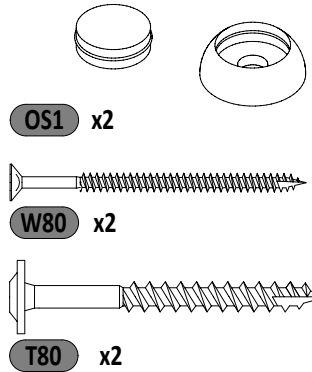
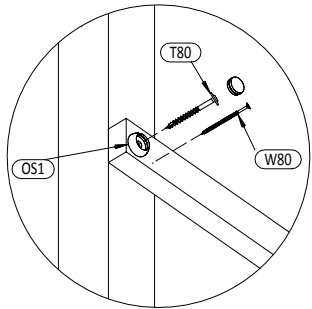
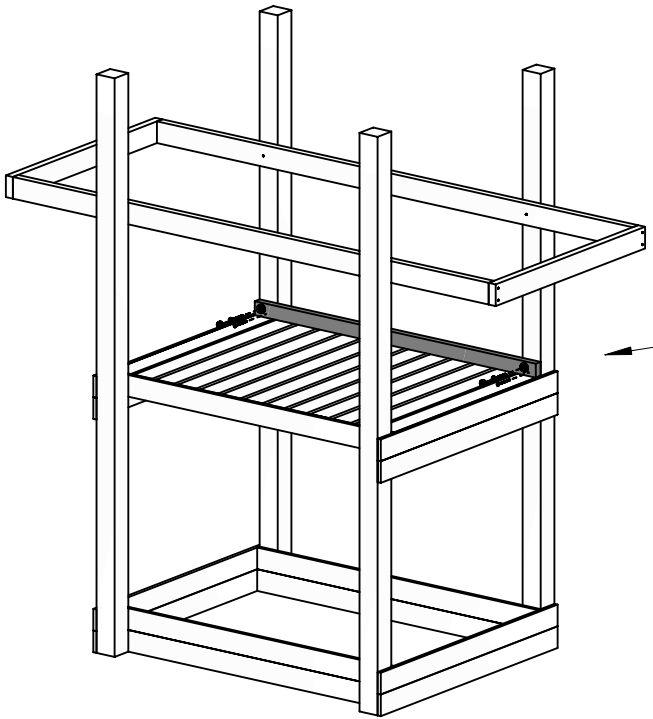
Zgodnie z normą PN-EN 71 stosuj zalecenia producenta odnośnie odległości oraz metody mocowania poszczególnych elementów
In compliance with the standard PN-EN 71, apply guidelines of the producer in relation to distances and methods of fastening individual elements



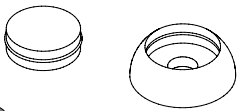
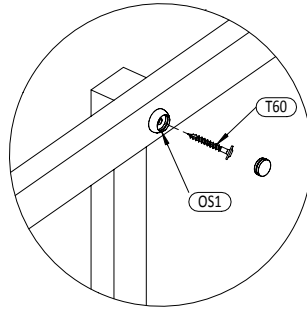
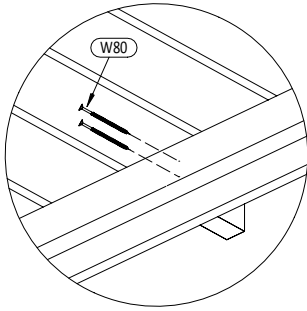
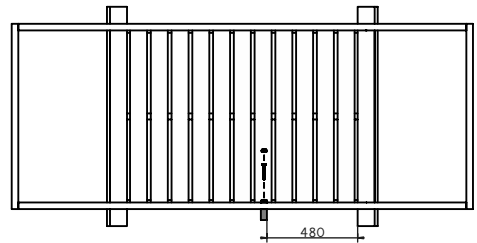
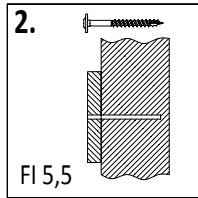
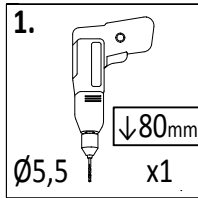
6a 3,5x9,0x98cm
x2



10a 3,2x5,8x140cm
x1



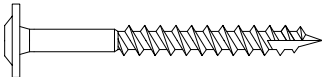
09



OS1 x1

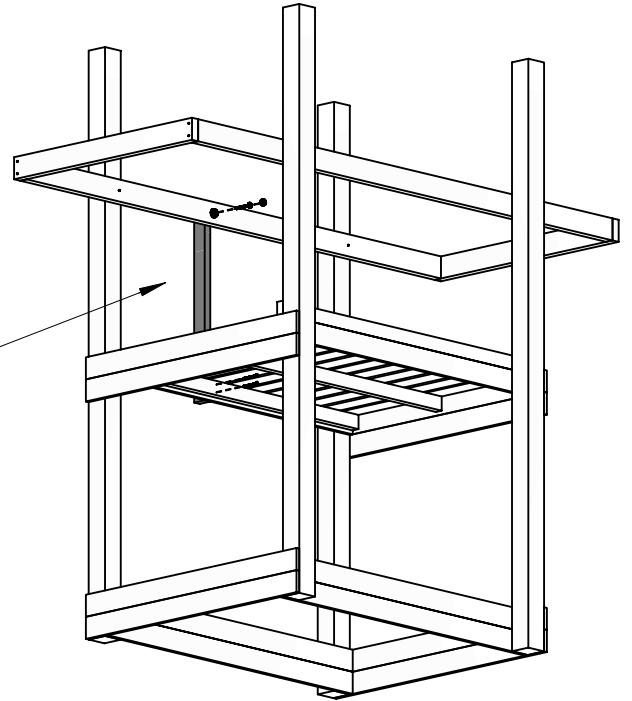


W80 x2

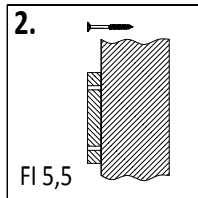
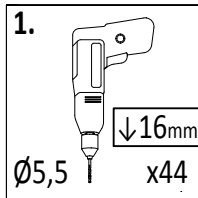


T80 x1

14 3,2x5,8x80cm x1

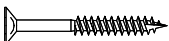
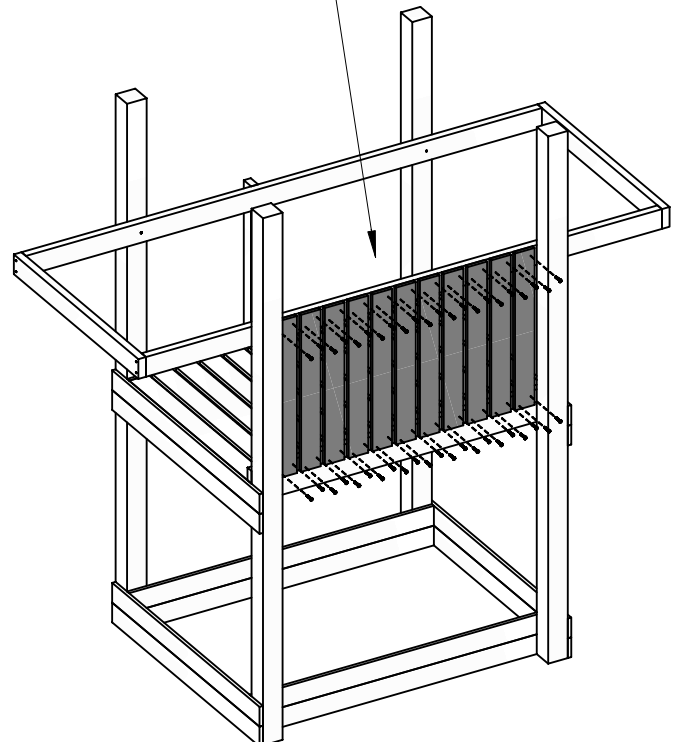
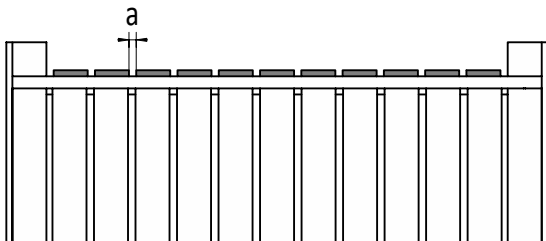


10

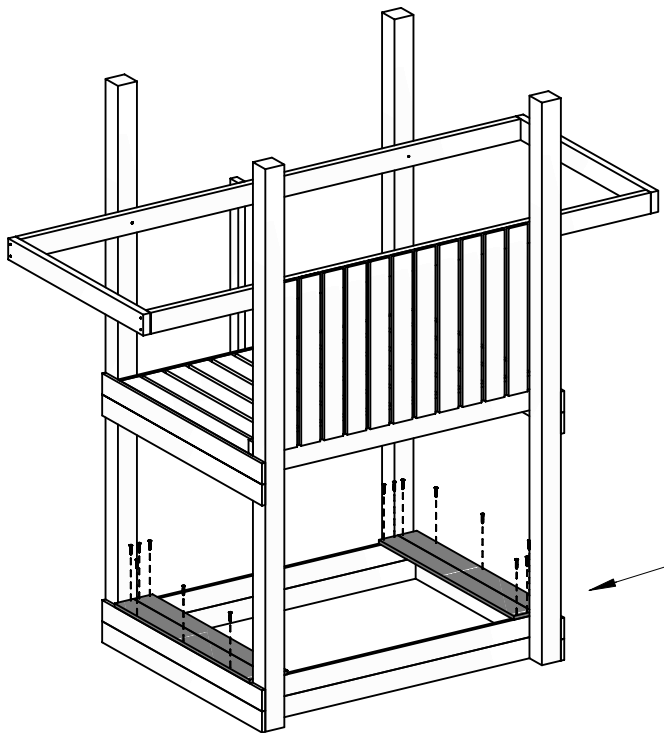
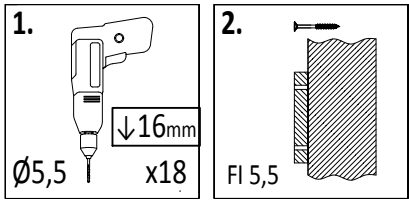


20 1,6x9,0x71,5cm x11

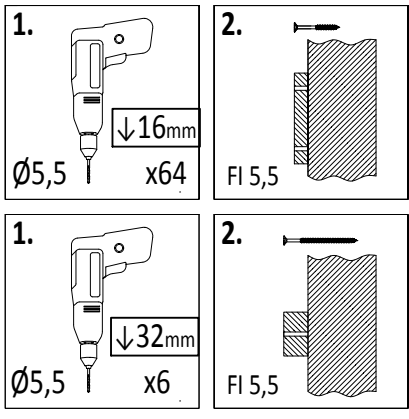
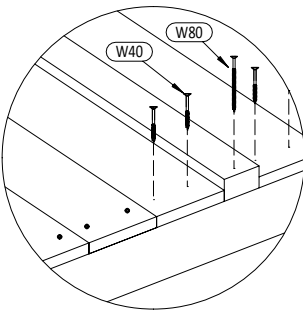
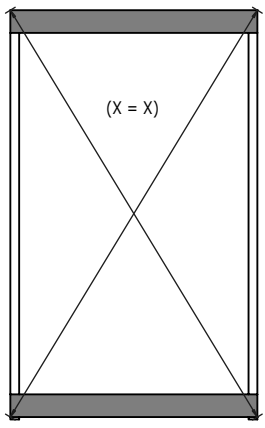
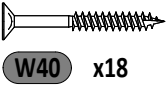
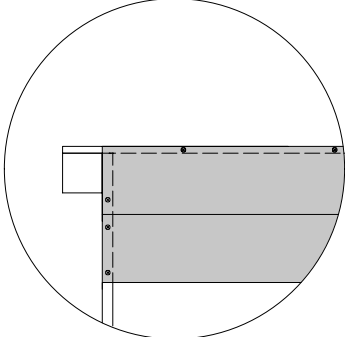
!!!min 13mm a $!!!$max 19mm



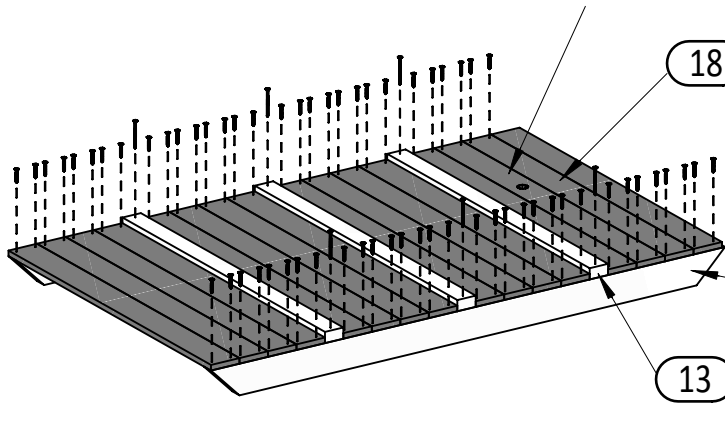
W40 x44



18 1,6x9,0x98cm
x4



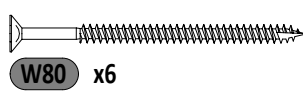
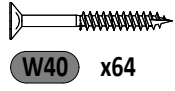
18a 1,6x9,0x98cm
x4



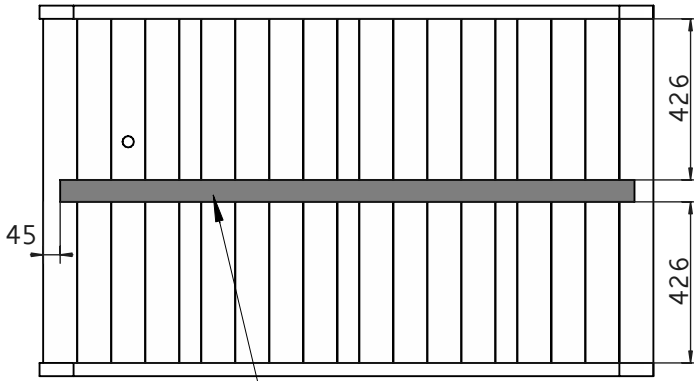
18 1,6x9,0x98cm
x15

3 3,5x9,0x162,5cm
x2

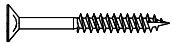
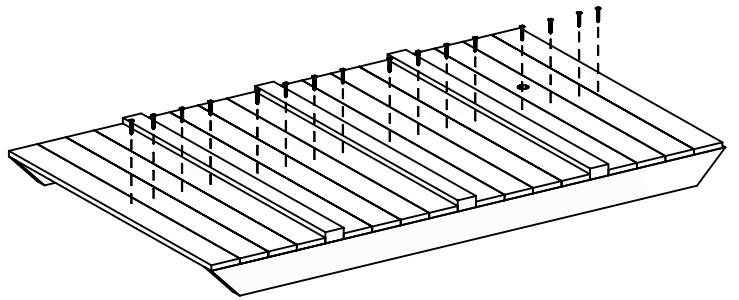
13 3,2x5,8x98cm
x3



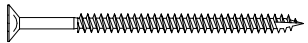
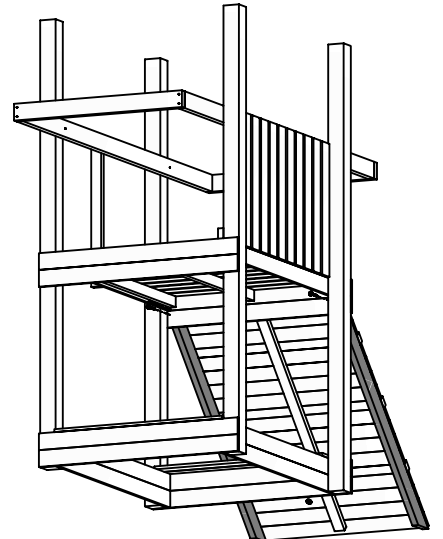
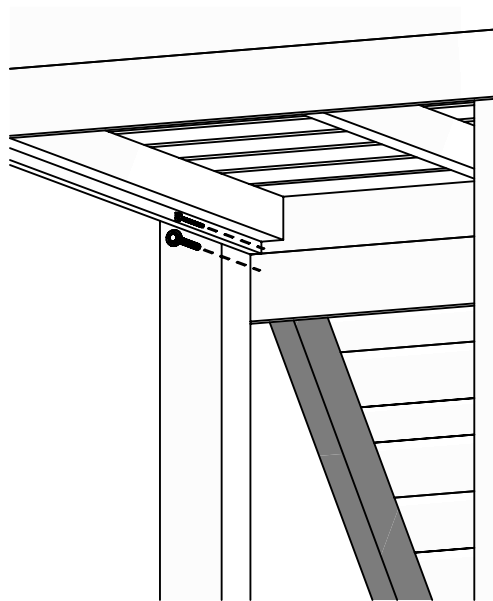
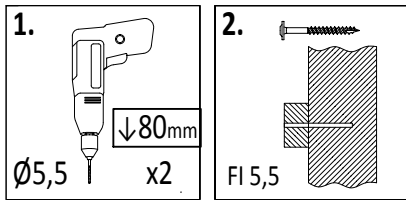
Zgodnie z normą PN-EN 71 stosuj zalecenia producenta odnośnie odległości oraz metody mocowania poszczególnych elementów
In compliance with the standard PN-EN 71, apply guidelines of the producer in relation to distances and methods of fastening individual elements



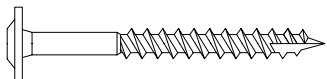
9 3,2x5,8x152cm
x1



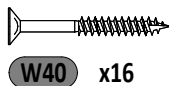
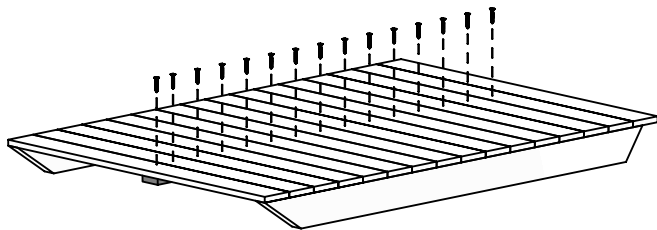
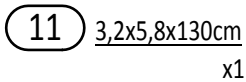
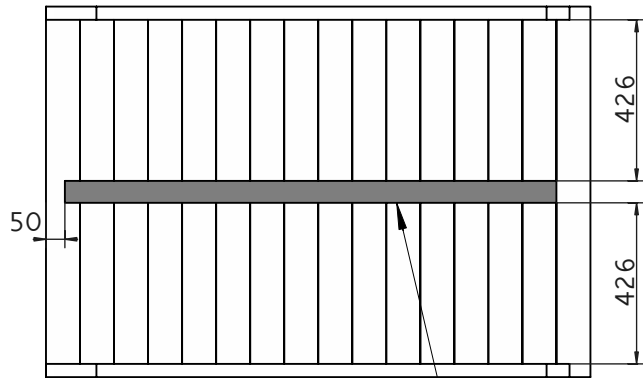
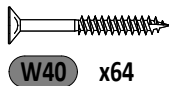
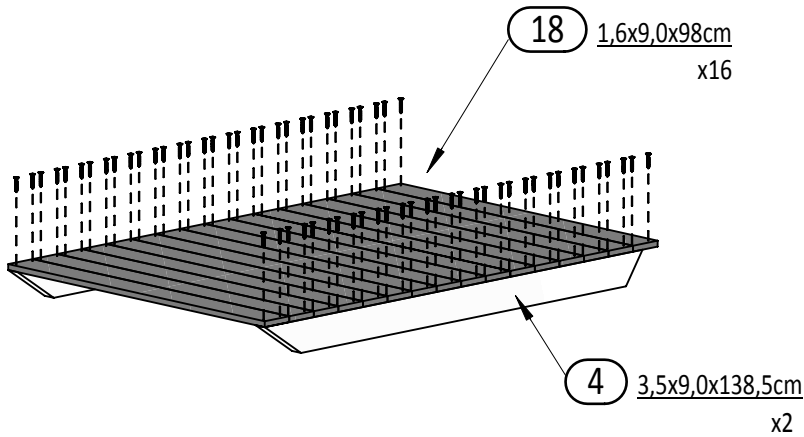
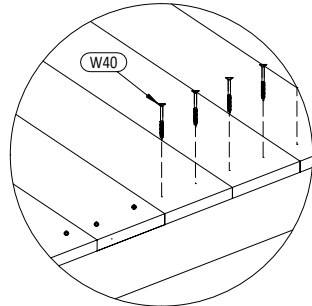
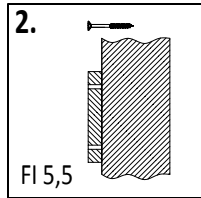
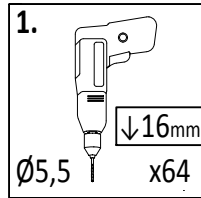
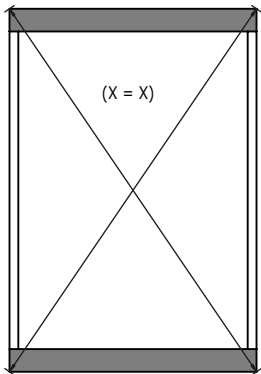
W40 x16



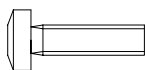
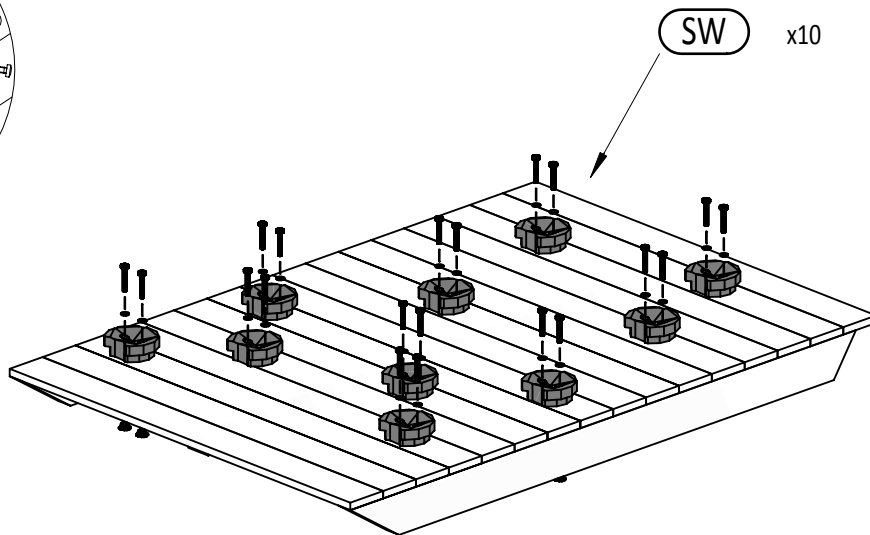
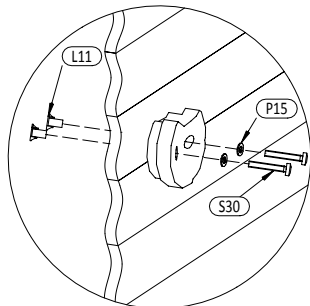
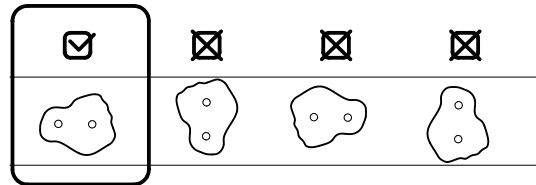
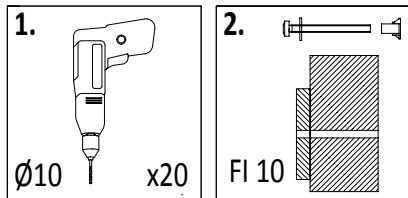
W80 x2



T80 x2



17



S30 x20

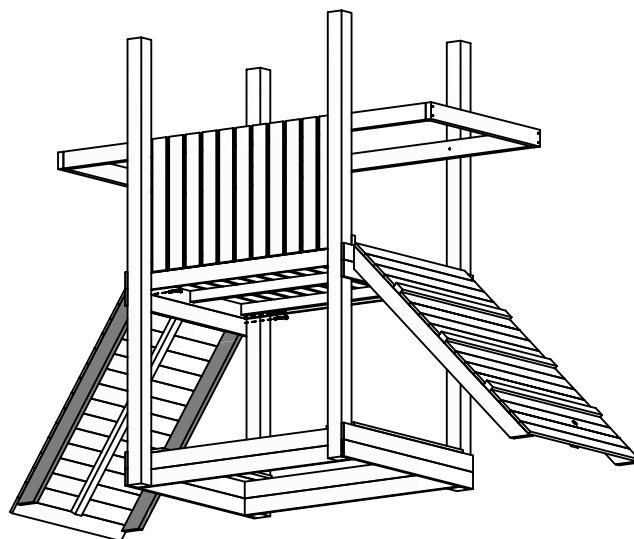
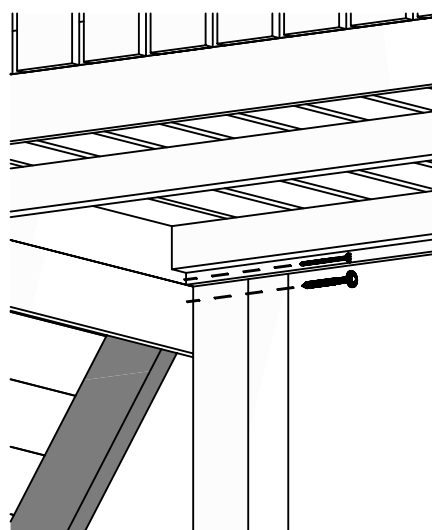
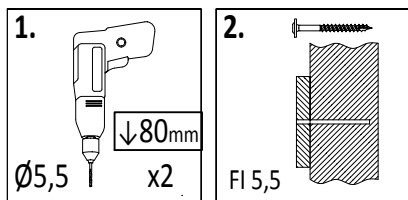


P15 x20

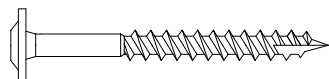


L11 x20

18



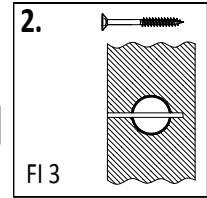
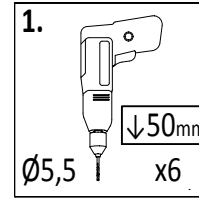
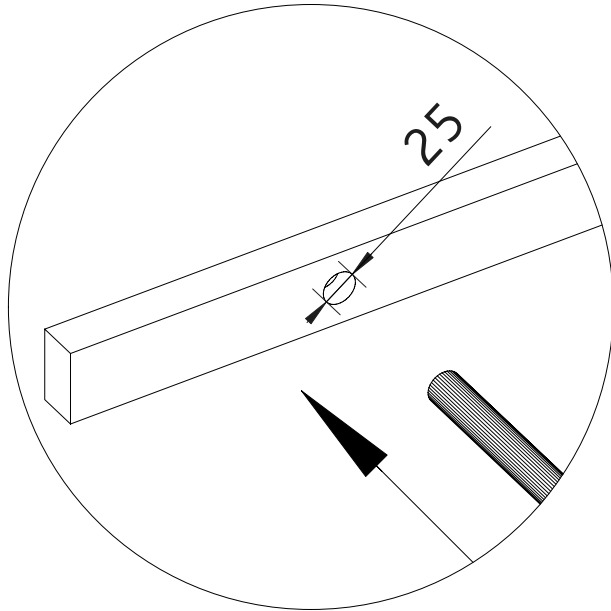
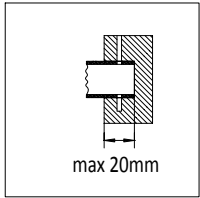
W80 x2



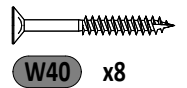
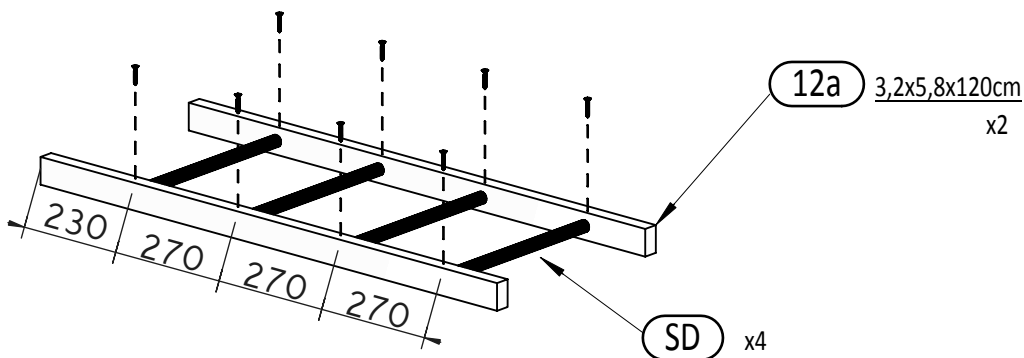
T80 x2

16 BUFFALO

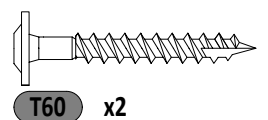
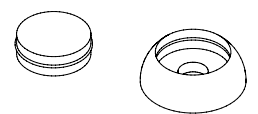
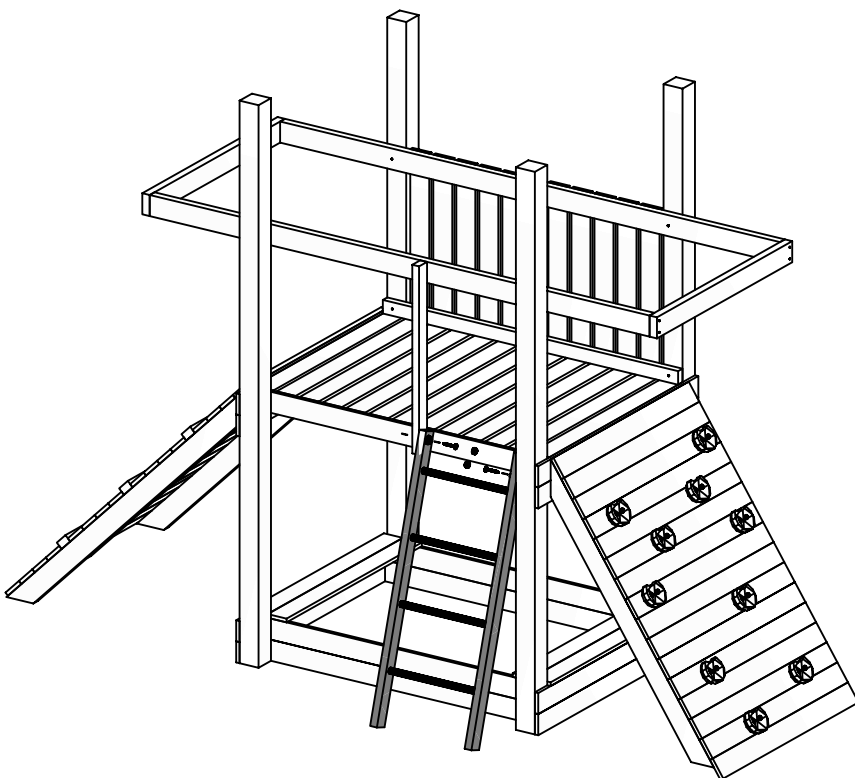
Zgodnie z normą PN-EN 71 stosuj zalecenia producenta odnośnie odległości oraz metody mocowania poszczególnych elementów
 In compliance with the standard PN-EN 71, apply guidelines of the producer in relation to distances and methods of fastening individual elements



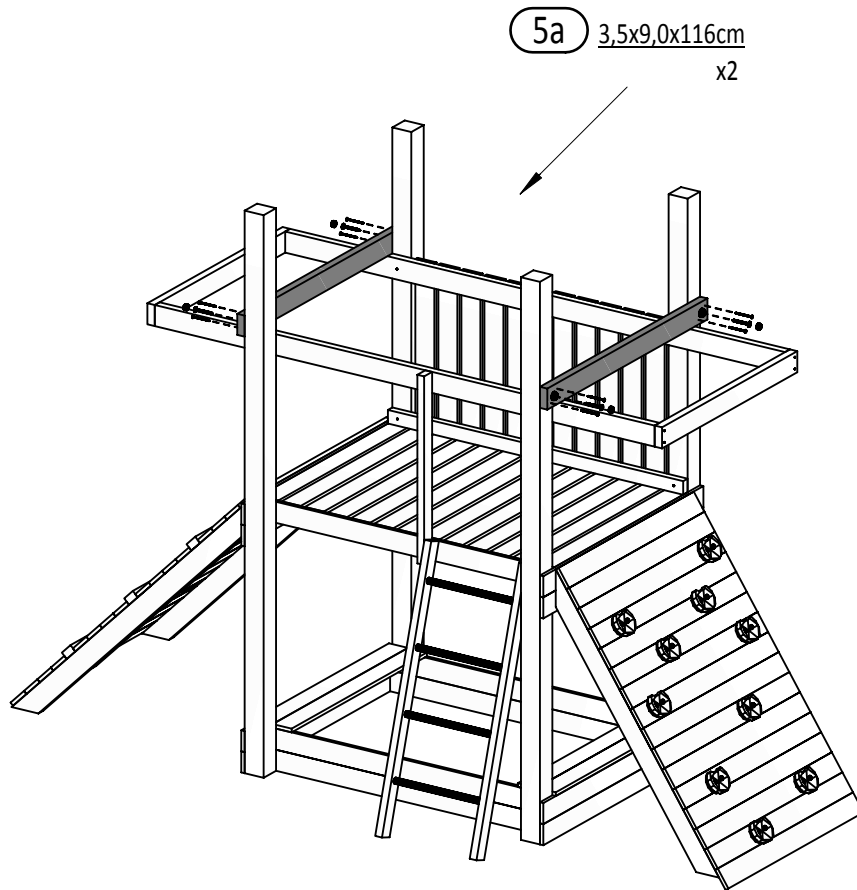
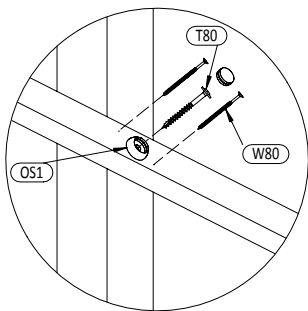
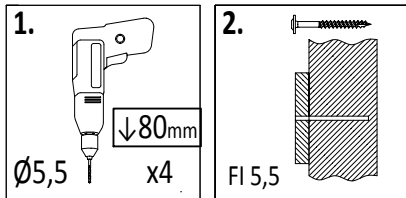
19



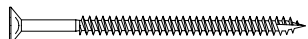
20



21



OS1 x4

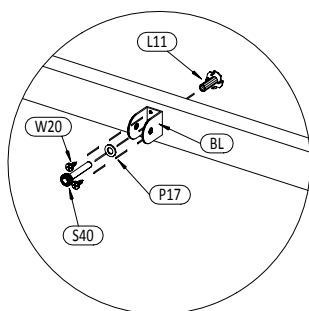
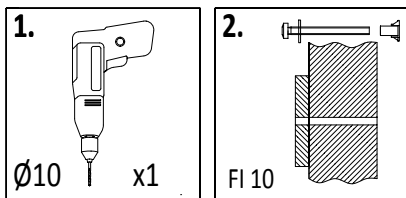


W80 x8



T80 x4

22



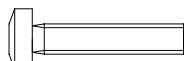
W20 x2



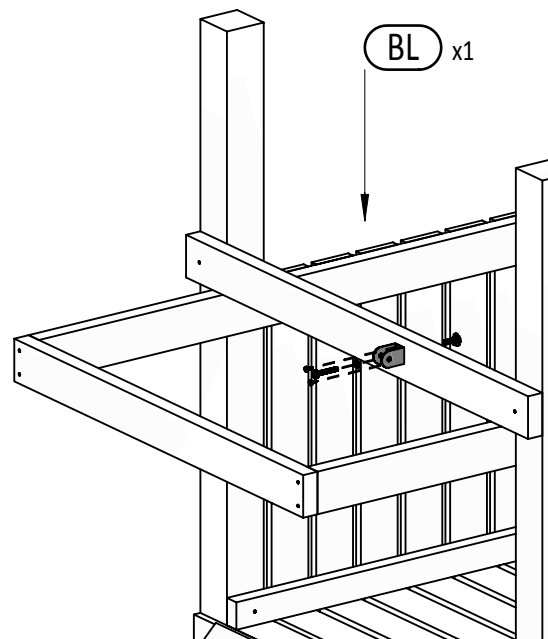
P17 x1



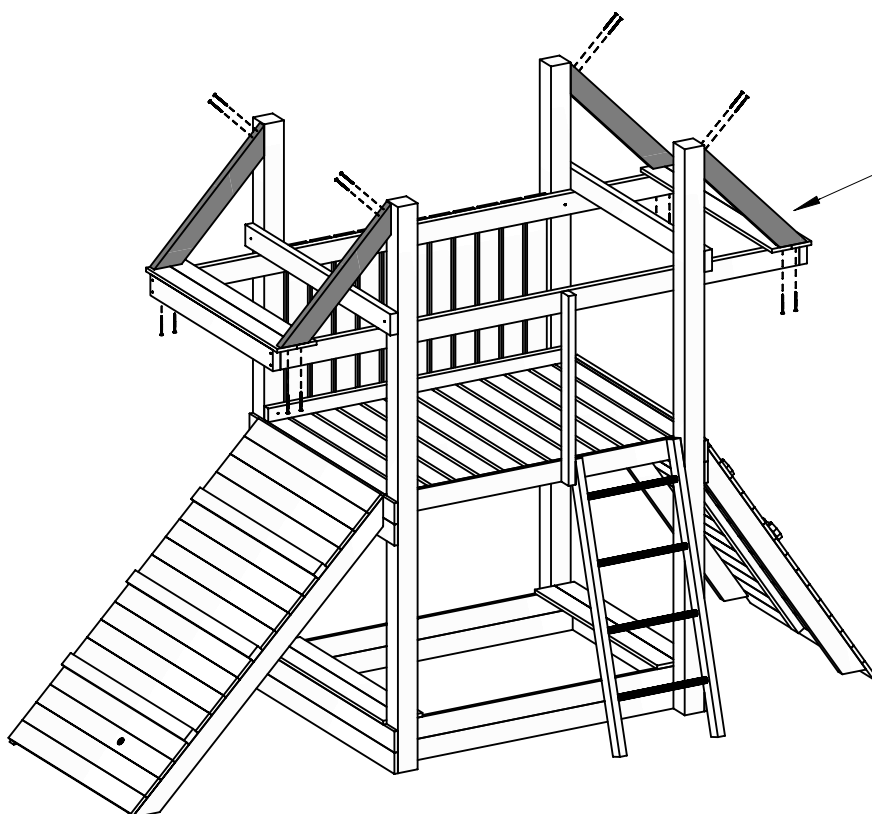
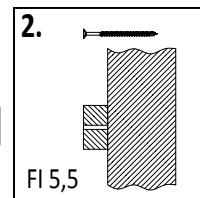
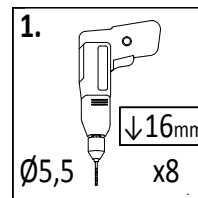
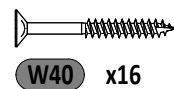
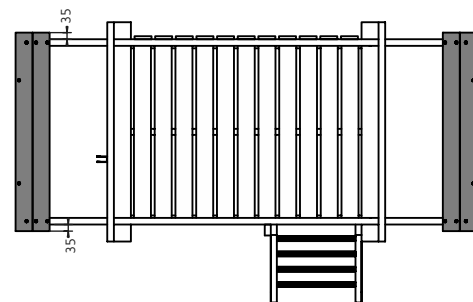
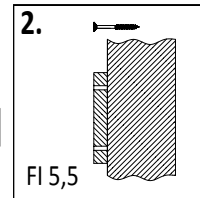
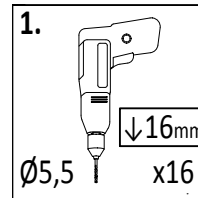
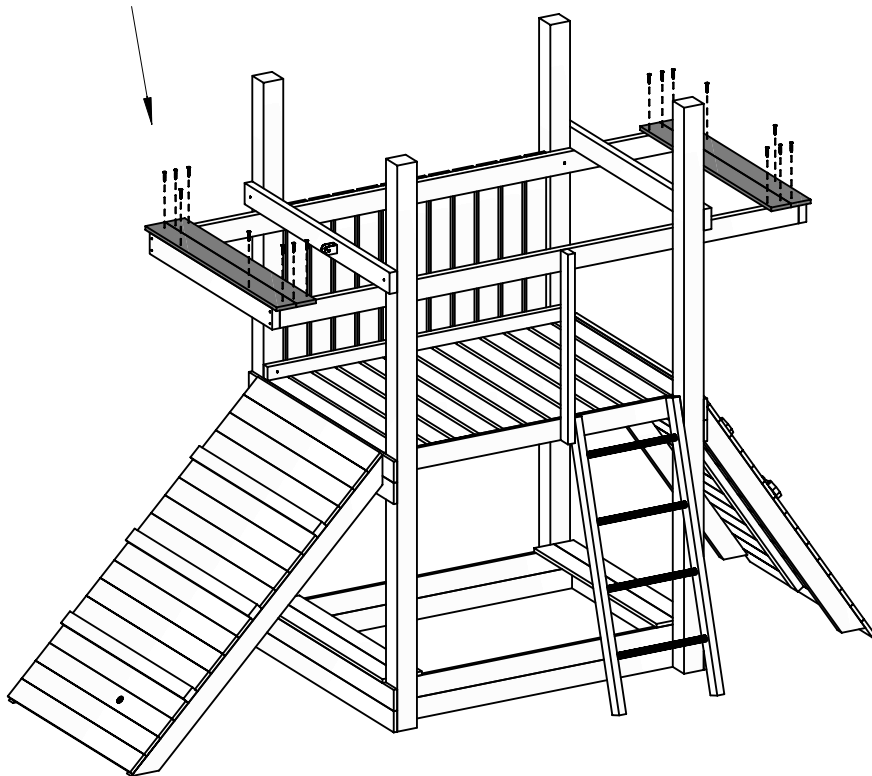
L11 x1



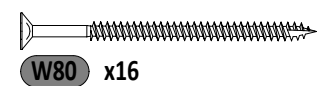
S40 x1



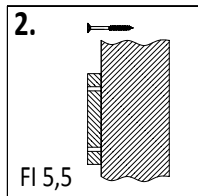
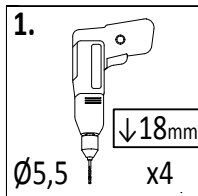
17 1,6x9,0x105cm
x4



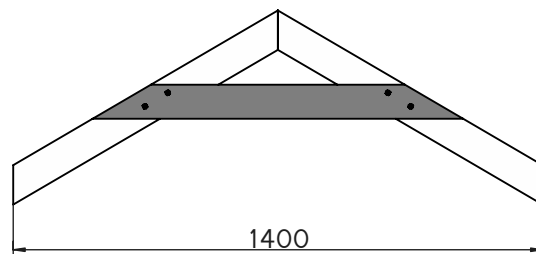
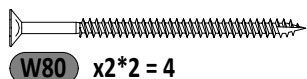
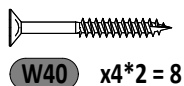
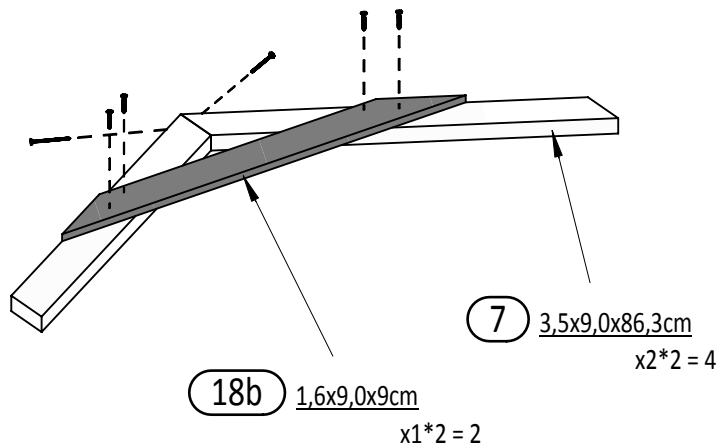
8 3,5x9,0x72cm
x4



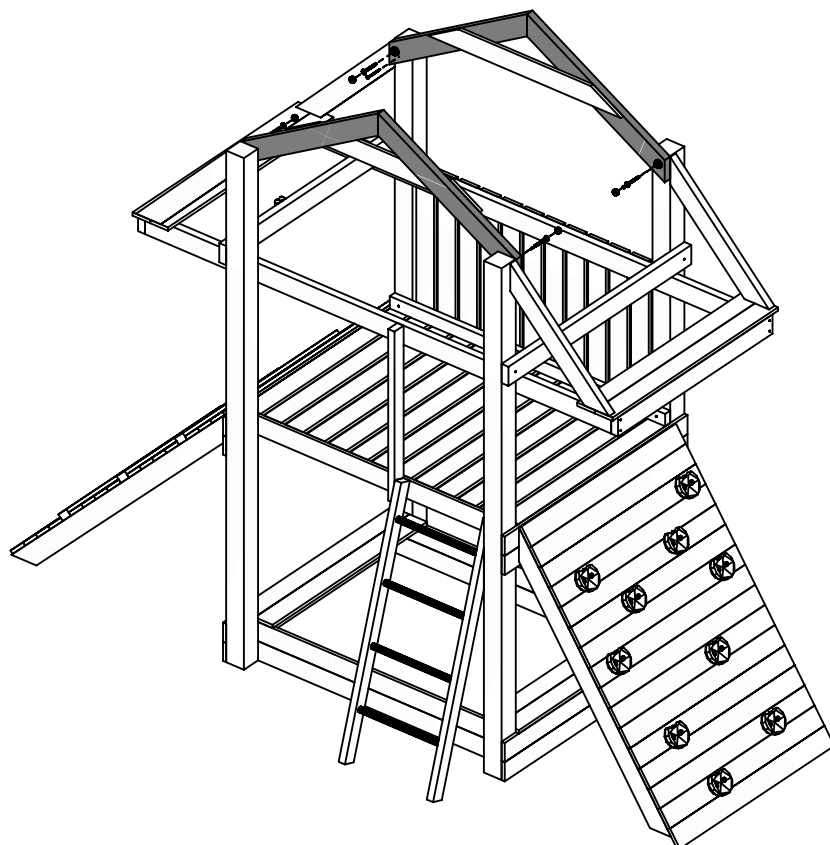
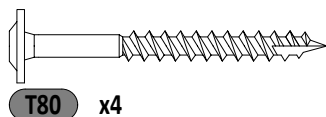
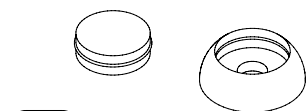
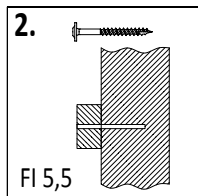
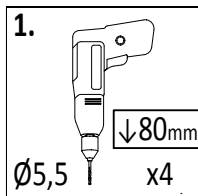
25

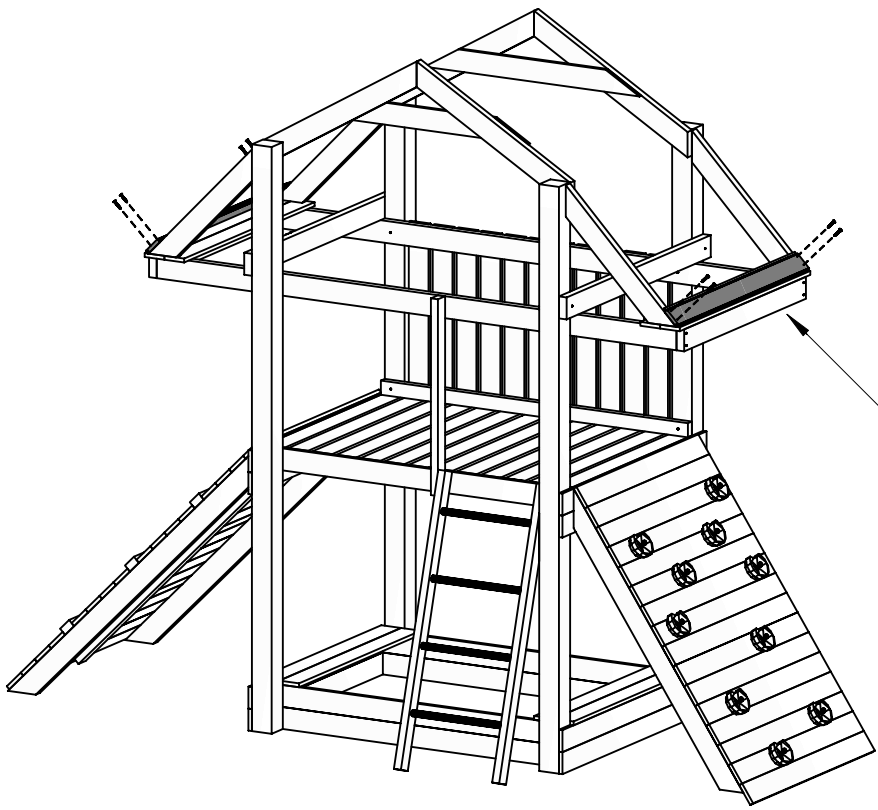
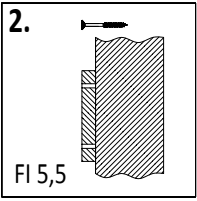
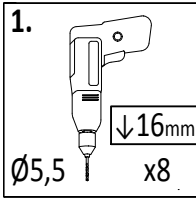


!!! x2

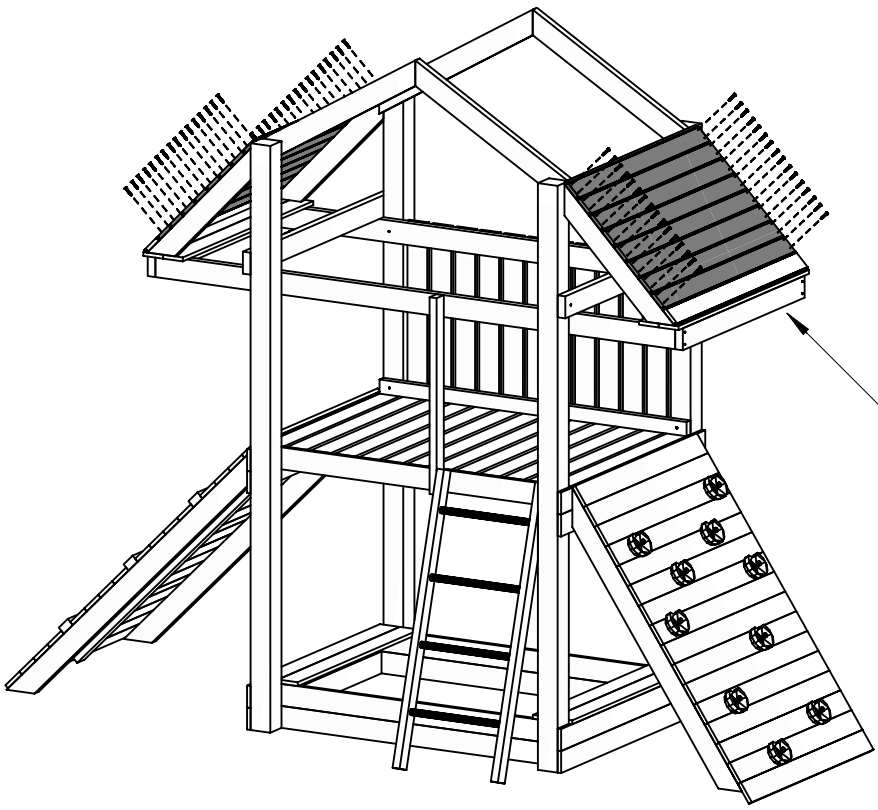
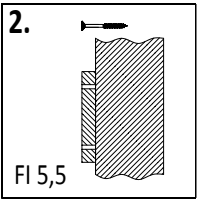
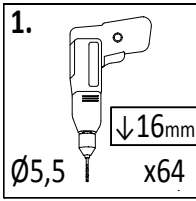
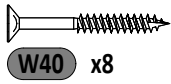


26

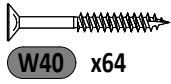




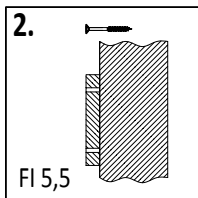
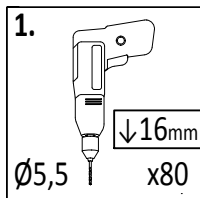
17a 1,6x9,0x105cm
x2



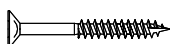
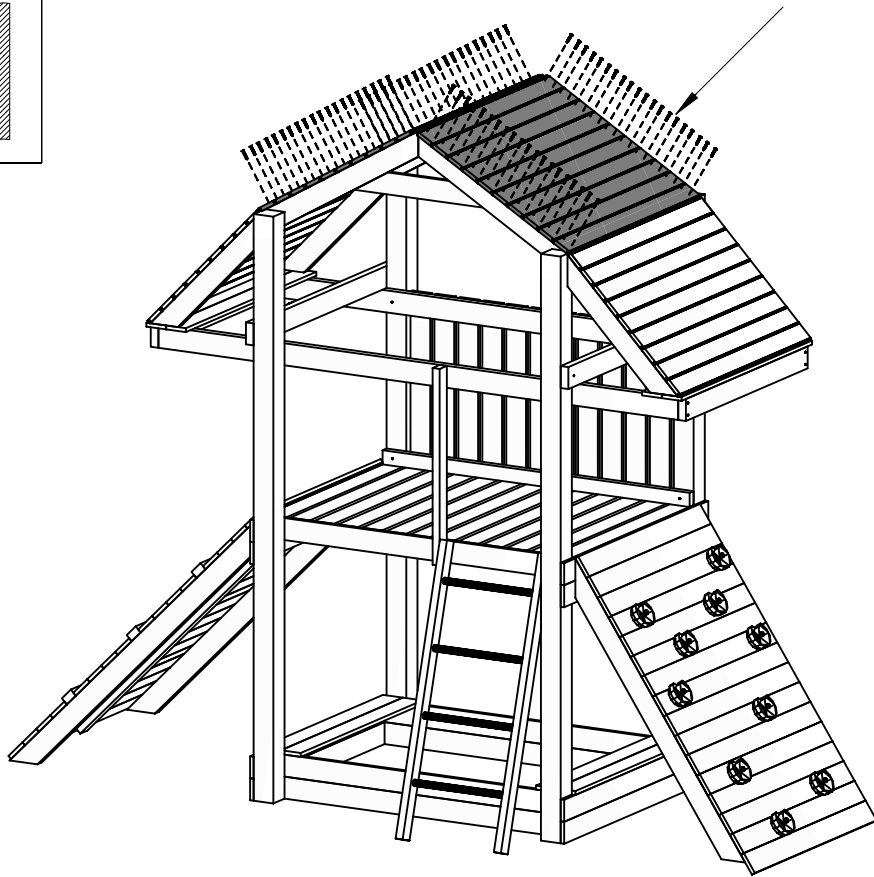
17a 1,6x9,0x105cm
x16



29

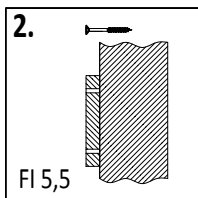
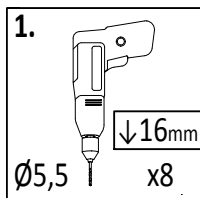


17a 1,6x9,0x105cm
x20

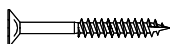
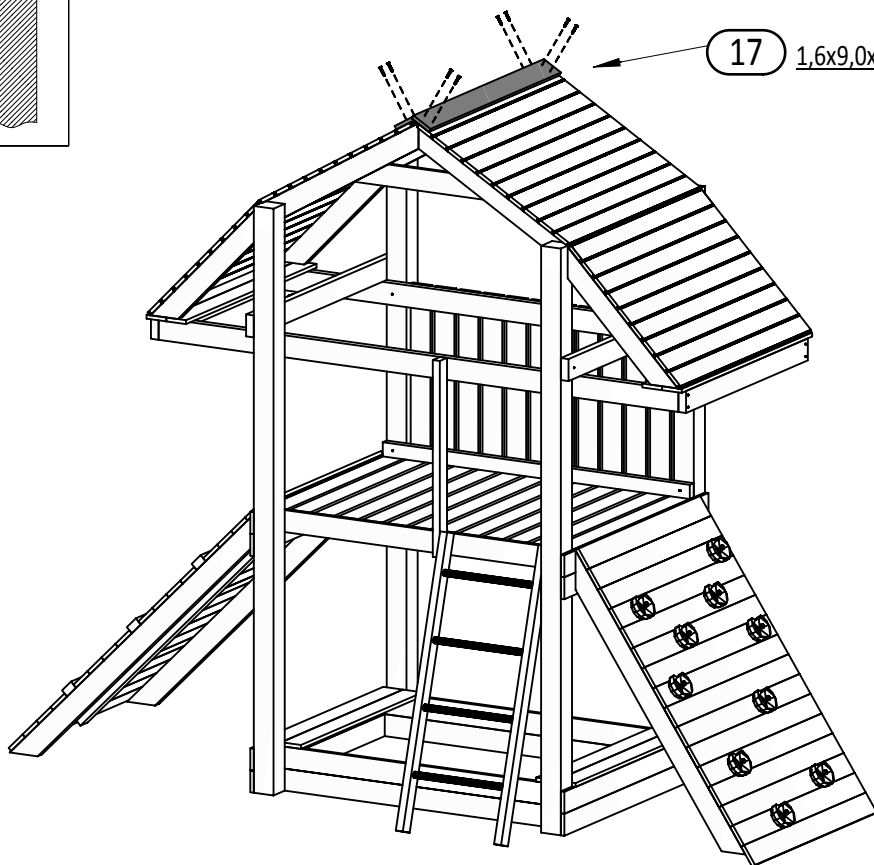


W40 x80

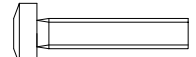
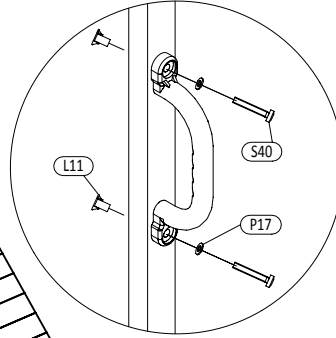
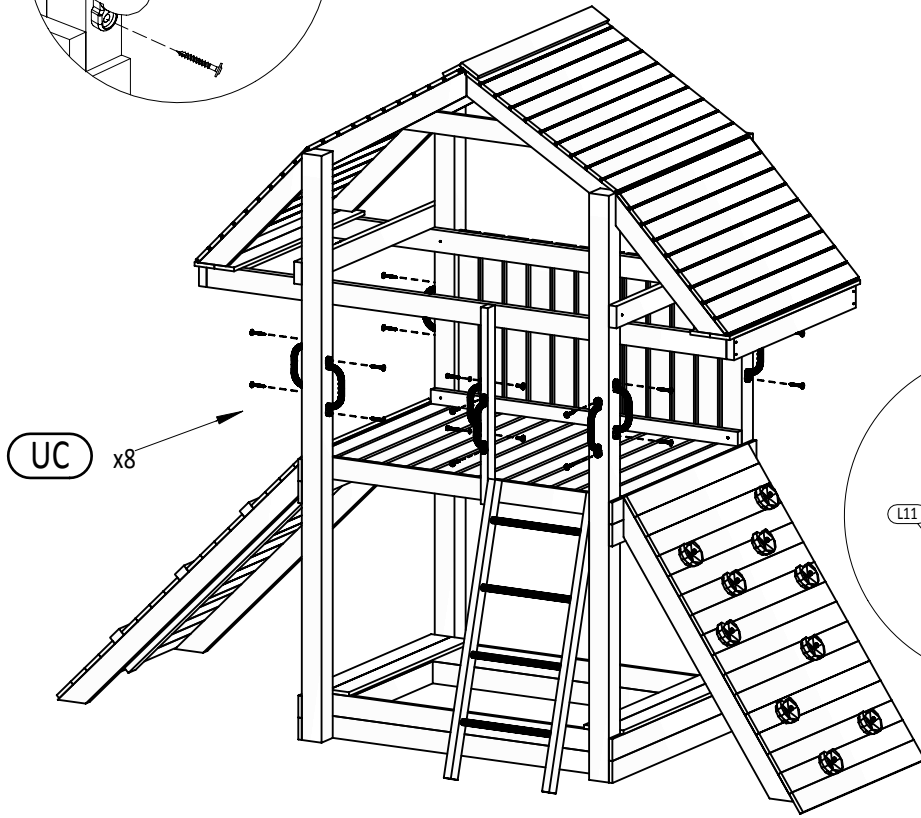
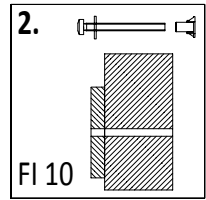
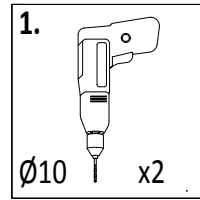
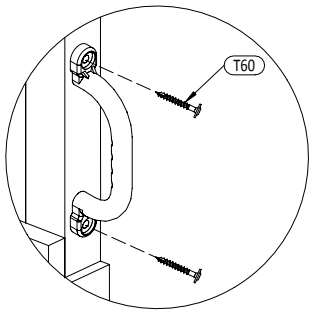
30



17 1,6x9,0x105cm
x2



W40 x8



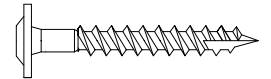
S40 x2



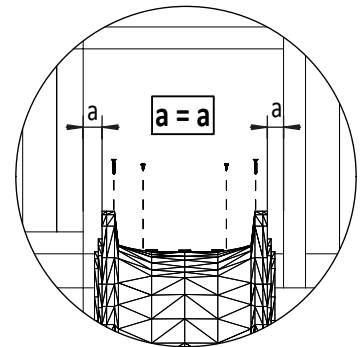
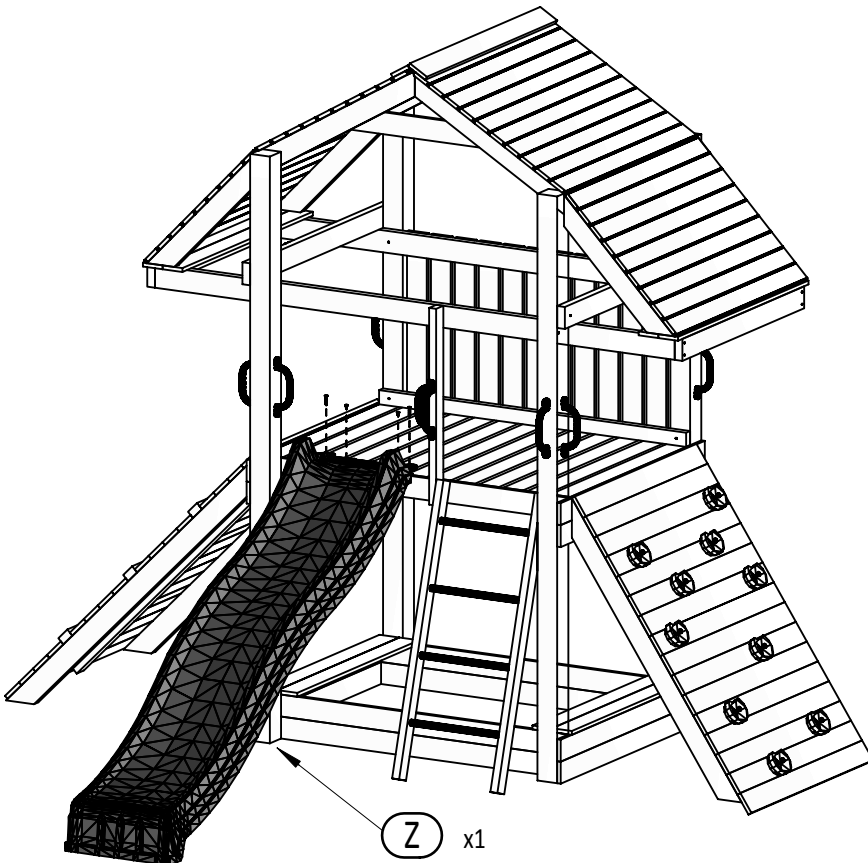
P17 x2



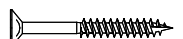
L11 x2



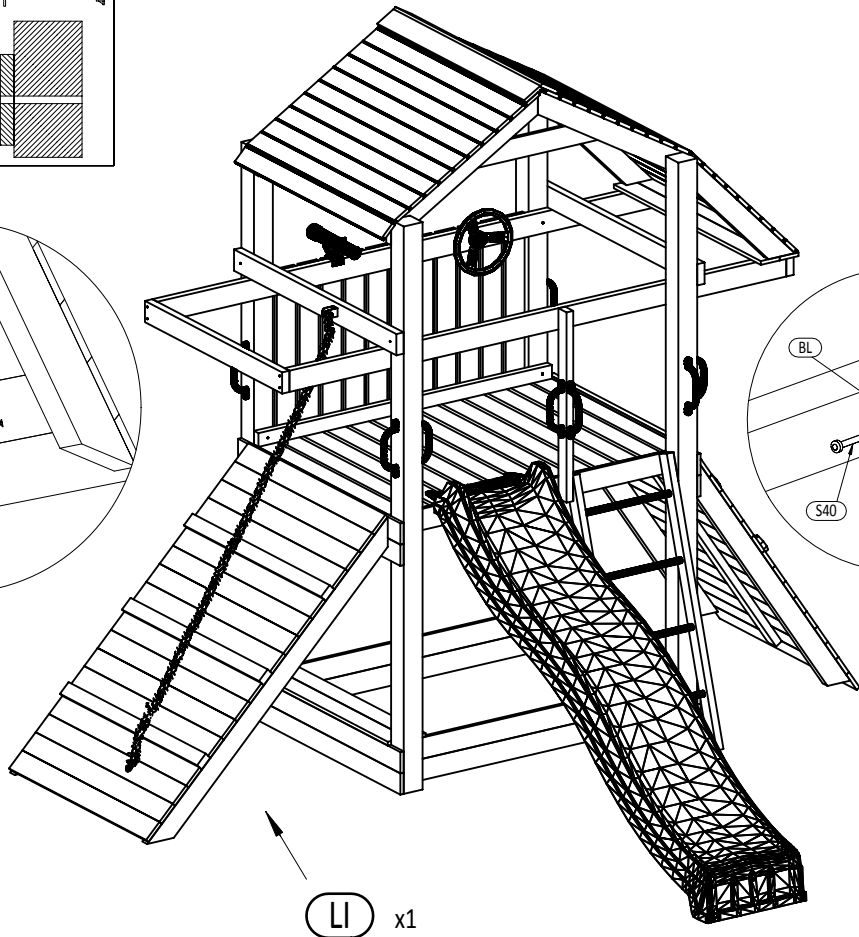
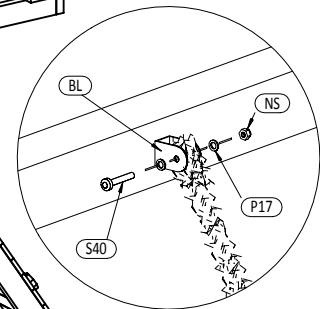
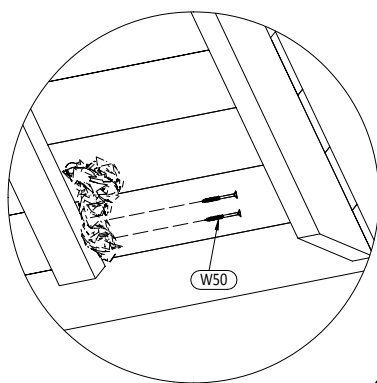
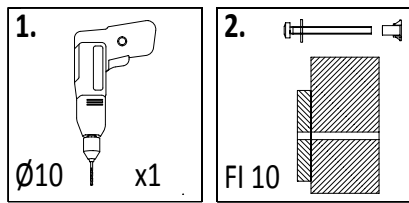
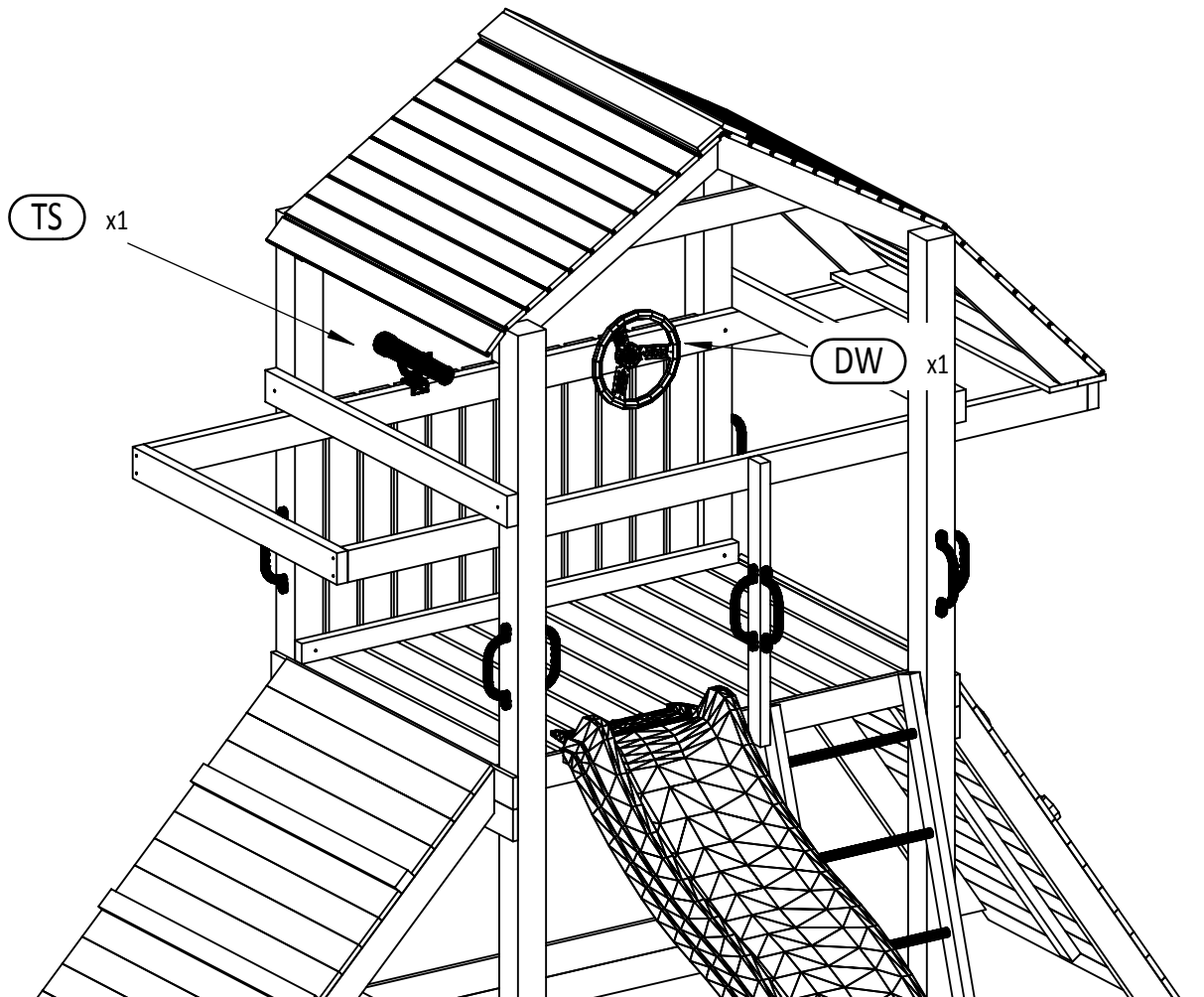
T60 x14

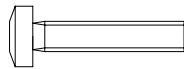
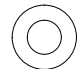
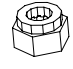
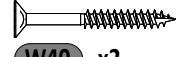


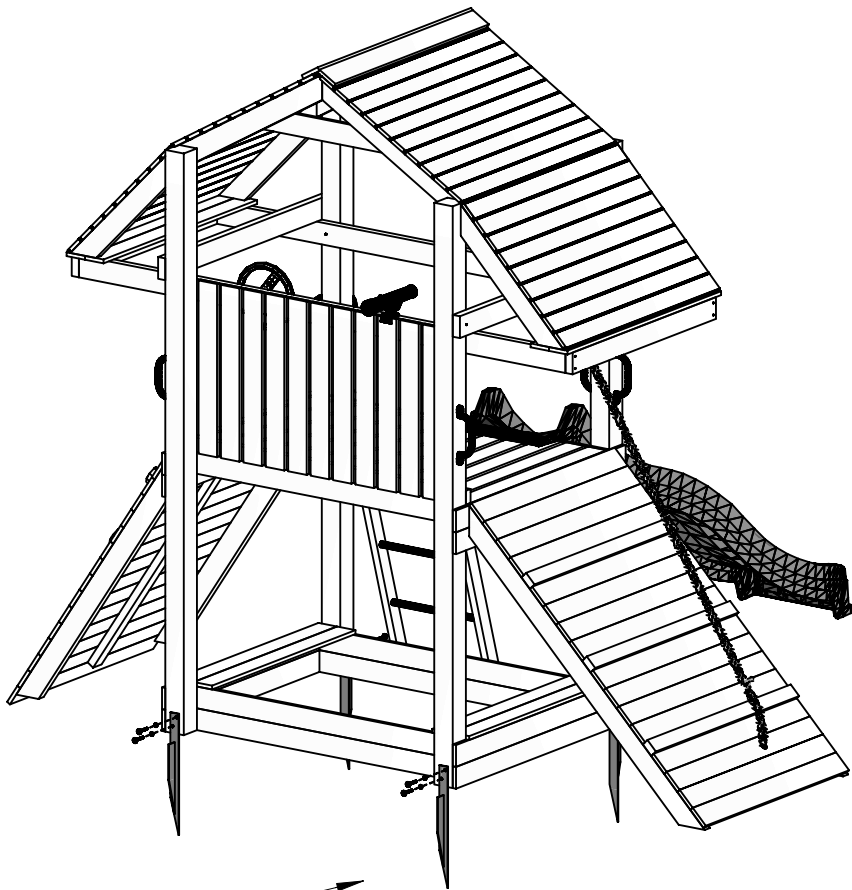
W20 x2



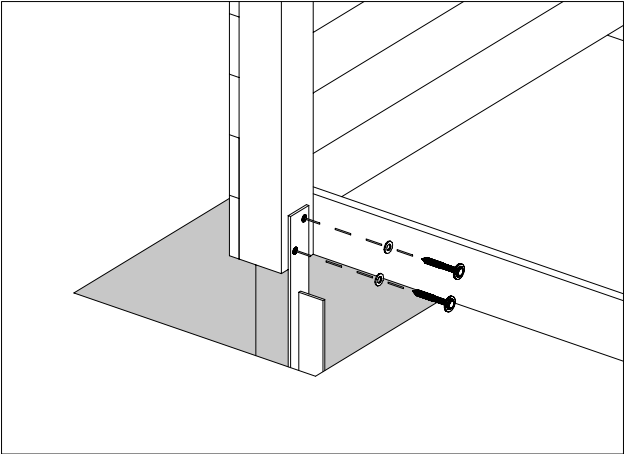
W40 x2



-  **S40** x1
-  **P17** x2
-  **NS** x1
-  **W40** x2

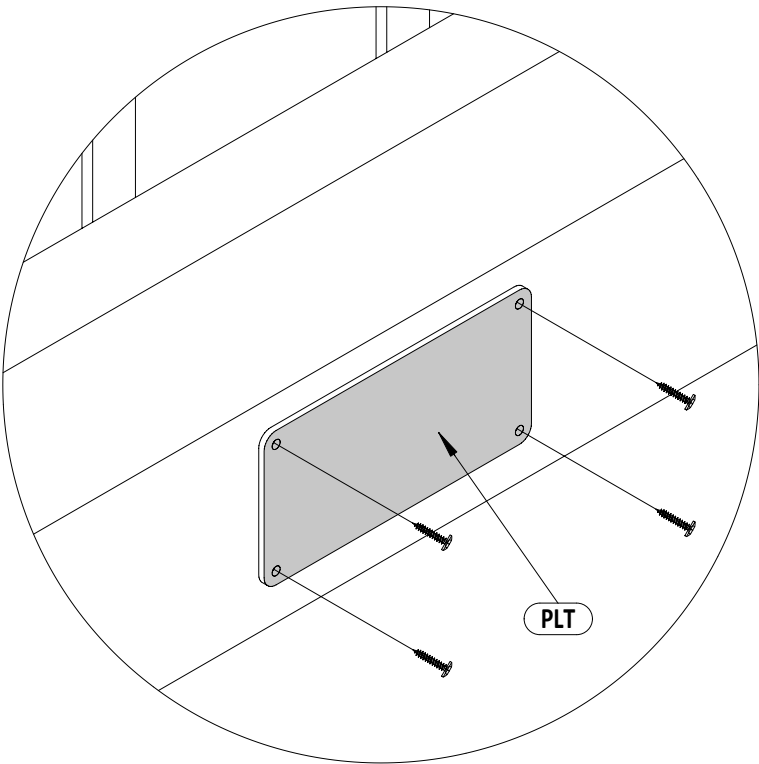


MG x4

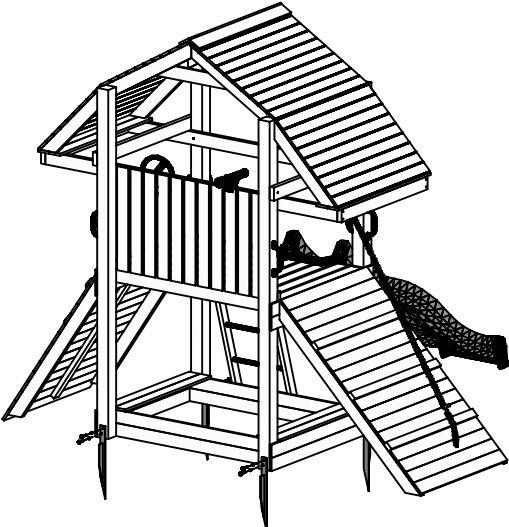


P17 x8

T60 x8



PLT



W20 x4

Zgodnie z normą PN-EN 71 stosuj zalecenia producenta odnośnie odległości oraz metody mocowania poszczególnych elementów
 In compliance with the standard PN-EN 71, apply guidelines of the producer in relation to distances and methods of fastening individual elements