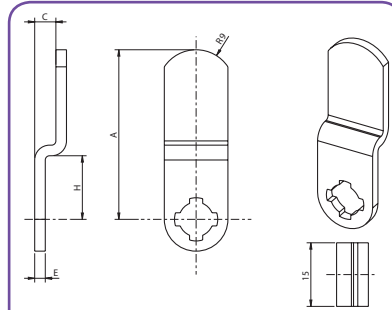
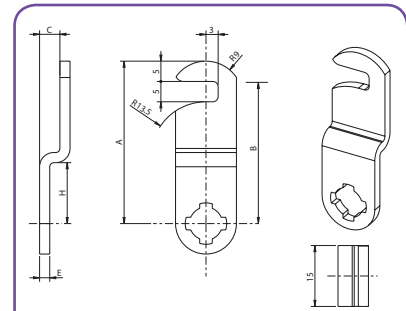


REF TSS	A	E
<b>C4929-97</b>	10	2
<b>C4929-20</b>	11,5	2
<b>4929-18</b>	16	2
<b>4929-16</b>	20	2
<b>4929-21</b>	23	2
<b>4929-01</b>	25	2
<b>4929-19</b>	27	2
<b>4929-02</b>	30,5	2
<b>4929-07</b>	31	2
<b>C4929-84</b>	35	2
<b>4929-06</b>	37,5	2
<b>4929-03</b>	39,5	2
<b>4929-78</b>	43	2
<b>D4929-08</b>	50	2
<b>C4929-56</b>	55	2
<b>C4929-09</b>	60	2



REF TSS	A	E	C	H
<b>4929-33</b>	20	2	3,5	10,0
<b>4929-95</b>	22	2	2	10,0
<b>4929-38</b>	22	2	3,5	10,0
<b>4929-62</b>	22,5	2	22,5	8,0
<b>4929-41</b>	23	2	1,7	10,6
<b>C4929-08</b>	23	2	5	10,0
<b>4929-30</b>	23	2	8	10,0
<b>4929-25</b>	24,5	2	5	10,0
<b>C4929-29</b>	24,5	2	18,5	10,0
<b>4929-26</b>	25	2	3,5	10,0
<b>4929-67</b>	25	2	9,5	10,0
<b>C4929-81</b>	25	2	8	10,0
<b>4929-66</b>	25,5	2	5	10,0
<b>4929-37</b>	27	2	3,5	10,0
<b>4929-76</b>	27	2	10,5	10,0
<b>4929-84</b>	28	2	7	10,0
<b>4929-68</b>	29	2	9,5	10,0
<b>4929-29</b>	29,5	2	3,5	10,0
<b>C4929-43</b>	30	2	2,5	10,0
<b>4929-28</b>	30	2	11,5	10,0
<b>4929-74</b>	32	2	5	10,0
<b>4929-83</b>	32	2	5,5	10,0
<b>C4929-12</b>	35	2	6	10,0
<b>4929-82</b>	35	2	10	10,0
<b>C4929-01</b>	38	2	5	10,0
<b>C4929-11</b>	38	2	12,5	10,0
<b>D4929-02</b>	42	2	3,5	10,0
<b>4929-92</b>	45	2	2,5	15,0



REF TSS	A	E	C	H	B
<b>4929-47</b>	24,5	2	6	10,0	19,5
<b>4929-45</b>	26,5	2	5,5	10,0	21,5
<b>4929-48</b>	27	2	3	10,0	22
<b>C4929-71</b>	33,5	2	4,5	10,0	