

Ramon Soler®

Tzar negro mate, conjunto monomando de baño-ducha con equipo de ducha

Referencia: **340501BTNM** Codigo SAP: **34C303669**

Serie: TZAR

Clasificacion: BAÑO

Subclasificacion: BAÑERA

Acabado: NEGRO MATE

Características técnicas

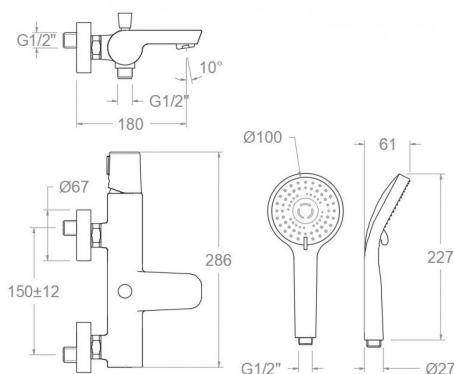


- Cartucho cerámico Ø35 mm.
- Sistema de ahorro de agua S2 mediante la apertura de la manecilla en dos fases.
- Caudal a 3 bar: 20 l/min en salida de baño y 12 l/min en salida de ducha.
- Resistente al choque térmico y químico antilegionela.
- Garantía de 5 años en grifería y 3 años en complementos.
- Presión de uso entre 1-5 bar. Recomendada 3 bar.
- Resiste presiones estáticas igual o inferior a 10 bar y golpes de ariete de 25 bar.
- Nivel acústico a 3 bar: inferior a 20 dB.
- Prestaciones de confort a nivel de fidelidad, sensibilidad y constancia en la selección de la temperatura.
- Temperatura recomendada de agua caliente 55°C. Temperatura máxima de uso 65°C. Máximo 1h a 90°C.
- Sistema Termostop Block de limitación de la temperatura máxima del agua caliente.

Ensayos

- Ensayos de estanquidad, caudal, comportamiento mecánico bajo presión, resistencia mecánica, dimensiones, acústica y corrosión, realizados según las exigencias de las Normas Europeas EN 817 y EN 248.

Dibujo Técnico



Composicion y recambios

- Manecilla : 3400-35NM (34Z303041)
- Cobertor tuerca cartucho : 4980NM (AAZ303179)
- Cartucho : 35200 (251781)
- Aireador : 1534 (252879)
- Inversor : 3675MNM (AAZ304007)
- Asiento : AGM-2I (252816)
- Floron + excentrica : 1336NM (AAZ304005)
- Ducha de mano : 2876BTNM (99Z303717)
- Soporte de ducha : 372602NM (99Z302672)
- Flexo de ducha : 2475CNM (99Z302133)



Tzar matt black, bath and shower mixer with shower set

Reference:	340501BTNM	SAP code:	34C303669
Serie:	TZAR		
Classification:	BATH		
Subclassification:	BATHTUB		
Finish:	BLACK MATTE		

Technical characteristics

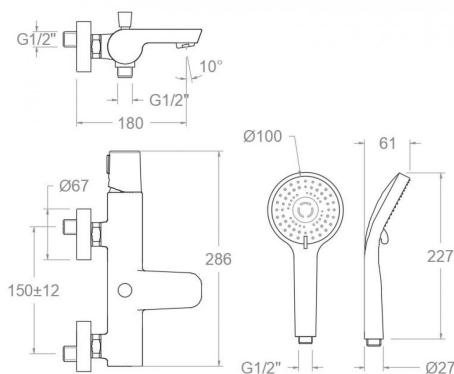


- Ceramic cartridge Ø35 mm.
- Water saving system S2 through the handle opening in two fases.
- Flow rate at 3 bar: 20 l/min through bath outlet and 12 l/min through shower outlet.
- Thermal shock resistant and anti-Legionella chemical.
- Guarantee of 5 year for tapware and 3 years for accesories.
- Use pressure between 1-5 bar. Recomend pressure 3 bar.
- Resists static pressure equal to or less than 10 bar and water hammer up to 25 bar.
- 3 bar acoustic level less than 20 dB.
- Comfort benefits of fidelity, sensibility and constancy in temperature selection.
- Recomend temperature for hot water: 55°C. Maximum temperature of use: 65°C up to 1 hour at 90°C.
- Termostop Black system for maximum water temperature limitation.

Tests

- Water tightness, flow rate, mechanical behavior under pressure, mechanical resistance, dimensional, acoustical and corrosion test according to european standards EN 817 and EN 248.

Technical drawing



Composition and spare parts

- Handle: 3400-35NM (34Z303041)
- Cartridge nut cover: 4980NM (AAZ303179)
- Cartidge: 35200 (251781)
- Aerator: 1534 (252879)
- Diverter valve: 3675MNM (AAZ304007)
- Seat: AGM-2I (252816)
- Escutcheon + Eccentric: 1336NM (AAZ304005)
- Hand shower: 2876BTNM (99Z303717)
- Shower support: 372602NM (99Z302672)
- Shower flexible hose: 2475CNM (99Z302133)



Tzar noir mat, ensemble monocommande de bain-douche avec équipement de douche

Référence: **340501BTNM** Code SAP: **34C303669**

Série: TZAR

Classification: BAIN

Sous-classification: BAIGNOIRE

Fini: NOIR MAT

Caractéristiques techniques

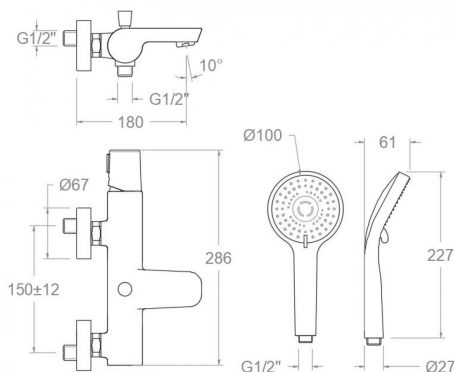


- Cartouche céramique Ø35 mm.
- Système d'économie d'eau S2 à travers de l'ouverture de la manette en deux phases.
- Débit à 3 bar: 20 l/min en sortie bain et 12 l/min en sortie douche.
- Résistent au choc thermique et chimique anti-légionelle.
- Garantie de 5 ans en robinetterie et 3 ans en compléments.
- Pression d'utilisation entre 1-5 bar. Recommandée à 3 bar.
- Résiste pressions statiques égal ou inférieur à 10 bar et coups de bélier de 25 bar.
- Niveau acoustique à 3 bar: inférieur à 20 dB.
- Prestations de confort au niveau de fidélité, sensibilité et contance dans la sélection de la température.
- Température recommandée d'eau chaude 55°C. température maximum d'utilisation 65°C. maximum 1h à 90°C.
- Système Termostop Block de limitation de la température maximum d'eau chaude.

Essais

- Essais d'étanchéité, débit, comportement mécanique sous pression, résistance mécanique, dimensions, acoustique et corrosion, fait selon les exigences des Normes Européenne EN 817 et EN 248.

Dessin technique



Composition et pièces de rechange

- Manette: 3400-35NM (34Z303041)
- Écrou de fixation cartouche: 4980NM (AAZ303179)
- Cartouche: 35200 (251781)
- Aérateur: 1534 (252879)
- Inverseur: 3675MNM (AAZ304007)
- Siège: AGM-2I (252816)
- Rosace + Excentrique: 1336NM (AAZ304005)
- Douchette à main: 2876BTNM (99Z303717)
- Support de douche: 372602NM (99Z302672)
- Flexible de douche: 2475CNM (99Z302133)



TZAR Einhebel-Wannenfüll- und Brausebatterie schwarz matt mit Brauseset

Artikelnummer: **340501BTNM** SAP Code: **34C303669**

Serie: TZAR

Kategorie: WANNENFÜLL

Produktgruppe: WANNENFÜLL

Ausführung: MATTE SCHWARZ

Technische Eigenschaften

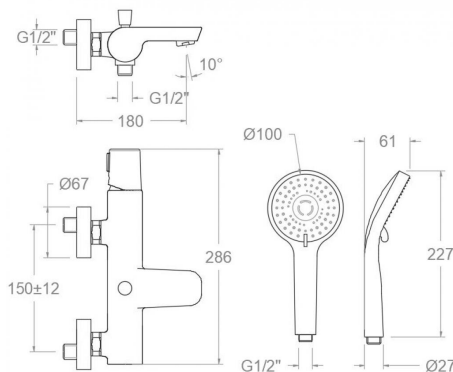


- Keramik-Kartusche Ø35mm.
- Wassereinsparung S2, Öffnung über einen Zwischenanschlag.
- Durchfluss bei 3 bar: 20 l/min Ausgang Wanne und 12 l/min Ausgang Dusche.
- Widerstandsfähigkeit bei Anti-Legionellen Temperaturschock.
- 5 Jahre Garantie auf Armaturen bei Herstellungsfehler und 3 Jahre auf Zubehör und Komponenten.
- Optimales Durchflussvolumen bei 3 bar. Wasserdruck zwischen 1 bis 5 bar.
- Druckdicht bei gleich oder unter 10 bar und Druckschläge bei 25 bar.
- Geräuschklasse I. Geräuschpegel bei 3 bar: unter 20 dB.
- Komfortleistungen von Sicherheit, Sensibilität und Konstanz bei der Temperatureauswahl.
- Heißwassertemperatur-Empfehlung von 55°C. Maximale Temperatur 65°C. Maximal 1 Stunde bei 90°C.
- Thermostop Block-System zur Begrenzung der maximalen Warmwassertemperatur.

Qualitätsprüfung

- Dichtheits-, Durchfluss-, mechanisches Verhalten unter Druck, mechanische Widerstands-, Maß-, Geräusch- und Korrosionsprüfung, gemäß den europäischen Normen EN 817 und EN 248.

Technische Zeichnung



Ersatzteile-Aufstellung

- Hebel: 3400-35NM (34Z303041)
- Kartuschenringblende: 4980NM (AAZ303179)
- Kartusche: 35200 (251781)
- Luftsprudler : 1534 (252879)
- Umsteller: 3675MNM (AAZ304007)
- Befestigungssitz: AGM-2I (252816)
- S-Anschluss + Zierblende: 1336NM (AAZ304005)
- Handbrause: 2876BTNM (99Z303717)
- Brausehalter: 372602NM (99Z302672)
- Brauseschlauch: 2475CNM (99Z302133)





Industias Ramon Soler, S.A.
Vallespir, 26
Pol.Ind.Fontsanta
08970 Sant Joan Despí
Barcelona - Spain
Tel. (+34) 933 738 001
Fax (+34) 933 737 858
info@rsramonsoler.com

www.ramonsoler.net