

## TUBE LED T8 - 900 MM 14W - 1100 LM - 3000K

REF : 76050



### Ref. 76050

Produit : Tube T8

**Lumens : 1100 Lm**

Puissance absorbée : 14W

**Dimmable : Non**

Température couleur : 3000K

Groupe 0 : EN 62 471

UV : **pas d'émission d'UV**

Infrarouge : **pas d'émission d'Infrarouge**

Taille : 900 mm

Emballage : Boite

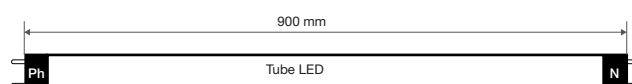
EAN : 3701124412836

## Paramètres Optiques

Efficacité Lumineuse : > 90%

Index Rendu Couleur (IRC) : > 80

Lumens / watt : 78,57 Lm/w



## Paramètres Electriques

Classification énergétique : **A<sup>+</sup>**

Driver : Input 180-265V AC

Fréquence : 50~60Hz

Puissance à l'allumage : > 95%

Température et humidité de travail :

-10 °C- +45 °C/10%-20%

Allumage : Immédiat

Angle : 300°

Matériaux utilisés : verre + polycarbonate

Matière de film plastique : PET

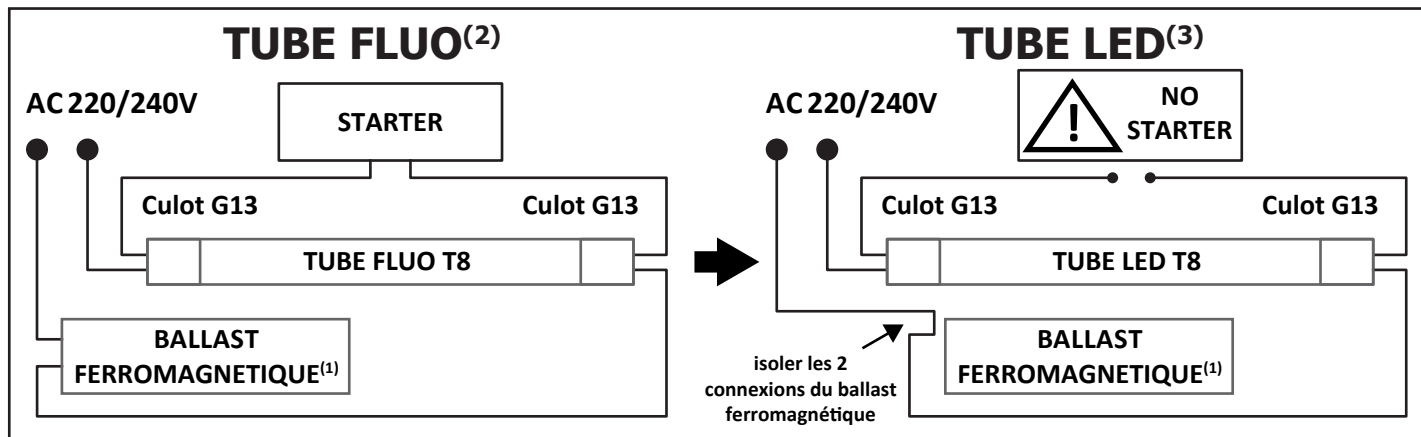
Durée de vie théorique de la LED : 30,000 Heures

Indice de protection IP : IP50

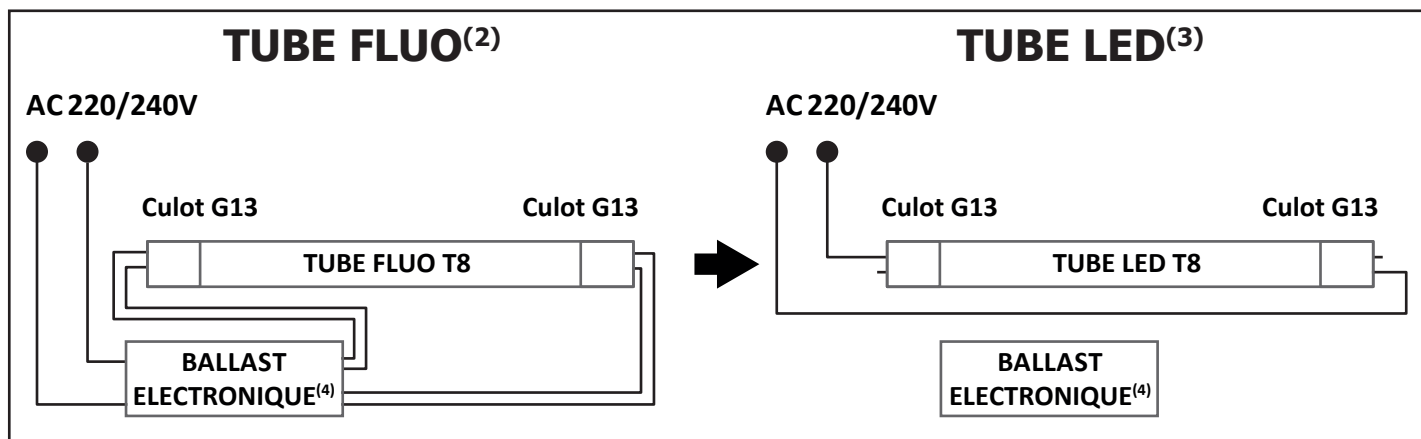
Poids Net : 0.174 Kg

*Les produits présentés dans les documents, offres commerciales, catalogues ou fiches techniques sont soumis à modification sans préavis.  
Les caractéristiques ne deviennent contractuelles qu'après accord écrit de la direction de MIIDEX.*

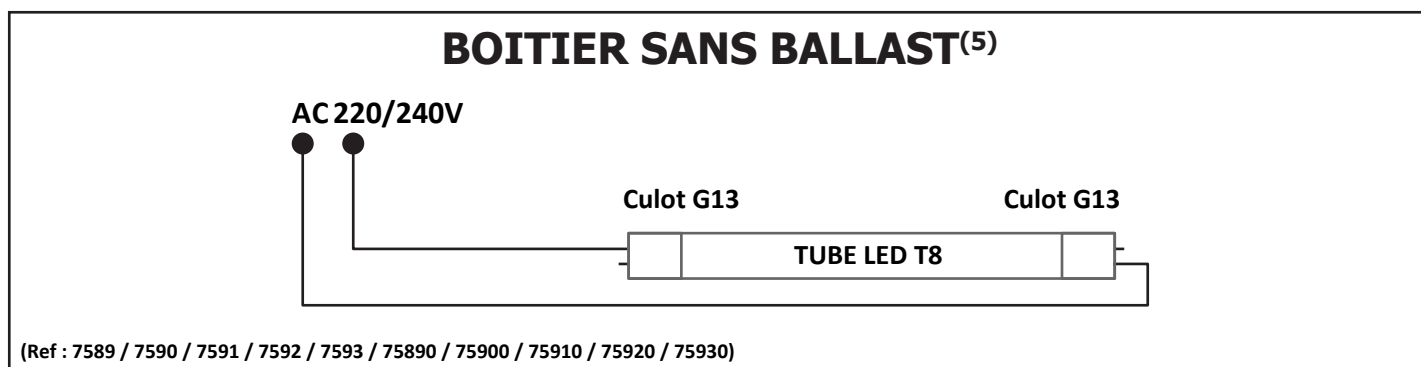
## TUBE T8 PHASE UN COTÉ / NEUTRE AUTRE COTÉ\* SI BALLAST FERROMAGNETIQUE<sup>(1)</sup>



## SI BALLAST ELECTRONIQUE<sup>(4)</sup>



## BOITIER SANS BALLAST<sup>(5)</sup>



\*Tube phase one side - neutral other side / Tubo fase uno lado - neutro otro lado / Tubo fase un lato - neutro altro lato / Rohr Phase eins - neutral andere Seite

(1) If ferromagnetic ballast / Si lastre ferromagnético / Se zavorra ferromagnetica / Wenn ferromagnetisches Vorschaltgerät

(2) Fluorescent tube / Tubo fluorescente / Tubo fluorescente / Leuchtstoffröhre

(3) LED tube / Tubo LED / Tubo led / LED-Röhre

(4) Electronic Ballast / Lastre electrónico / Ballast elettronico / Elektronischer Ballast

(5) Casing without ballast / Carcasa sin lastre / Involucro senza zavorra / Gehäuse ohne Ballast

## TUBE LED T8 - PHASE D'UN CÔTÉ / NEUTRE DE L'AUTRE 14W - 1200 LM - 4000K

REF : 7604



### Ref. 7604

Produit : Tube T8

**Lumens : 1200 Lm**

Puissance absorbée : 14W

**Dimmable : Non**

Dimensions (L) : 900 mm

Température couleur : 4000K

UV : **pas d'émission d'UV**

Infrarouge : **pas d'émission d'Infrarouge**

Emballage : Boite

EAN : 3701124401915

### Paramètres Optiques

Efficacité Lumineuse : > 90%

Index Rendu Couleur (IRC) : > 80

Lumens / watt : 85 Lm/w

### Paramètres Electriques

Classification énergétique : **A<sup>+</sup>**

Tension entrée : 180-265V AC

Fréquence : 50~60Hz

Puissance à l'allumage : > 95%

Température et humidité de travail :

-10 °C- +40 °C/10%-20%

Allumage : Immédiat

Angle : 300°

Matériaux utilisés : verre + polycarbonate

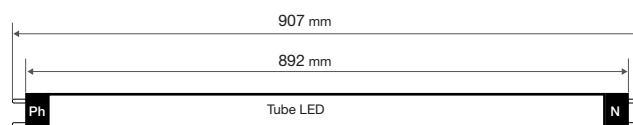
Matière de film plastique : PET

Durée de vie théorique de la LED : 30,000 Heures

Indice de protection IP : IP20

Poids Net : 0.156Kg

### Dimensions

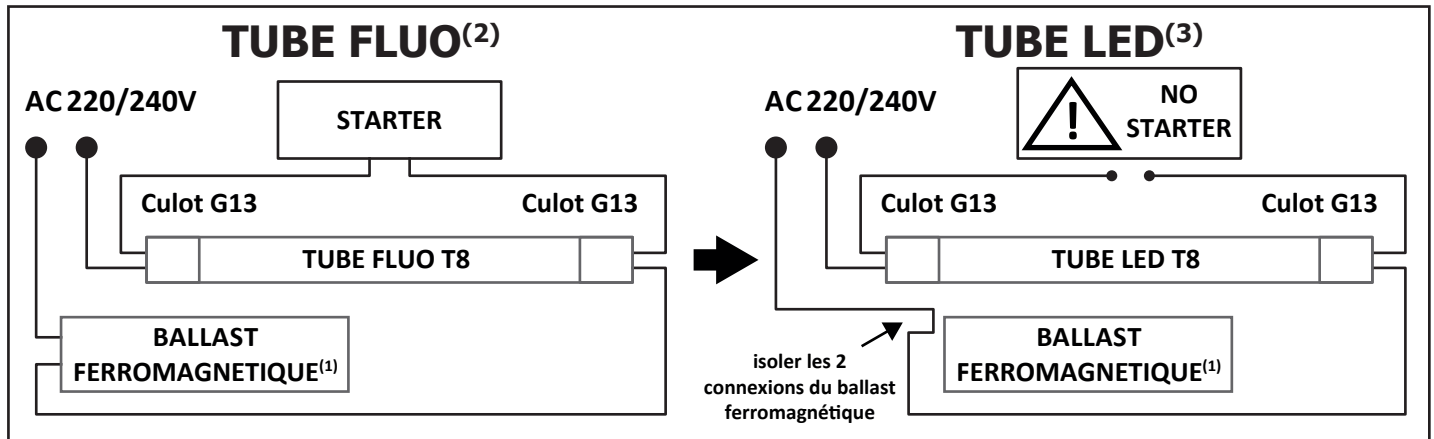


### Options

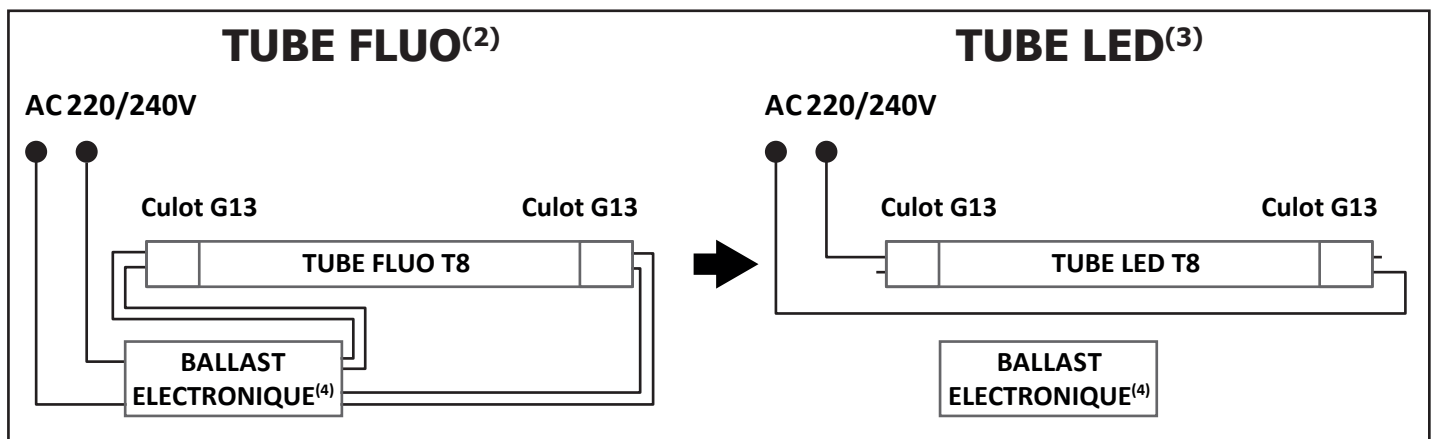


Boitier étanche  
sans ballast  
(ref.75890)

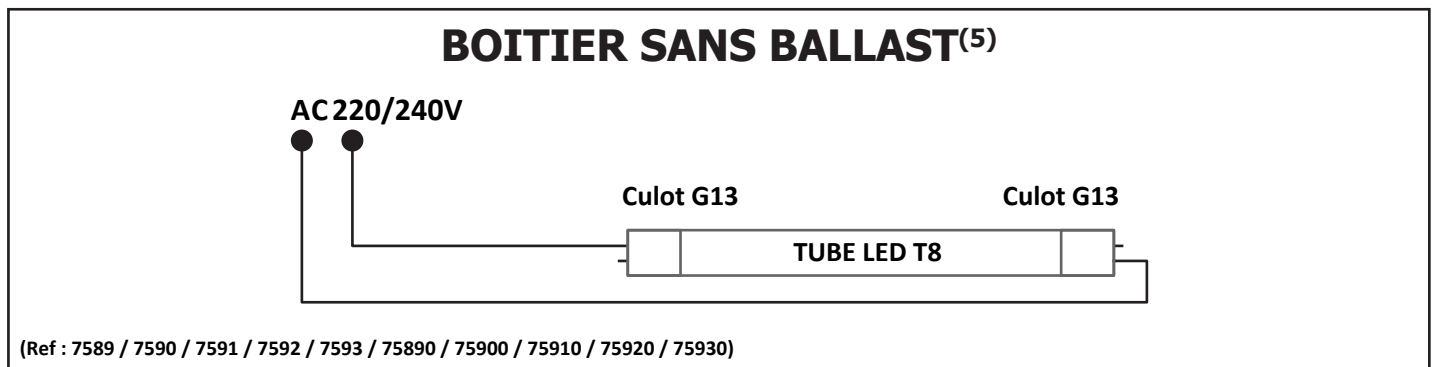
## TUBE T8 PHASE UN COTÉ / NEUTRE AUTRE COTÉ\* SI BALLAST FERROMAGNETIQUE<sup>(1)</sup>



## SI BALLAST ELECTRONIQUE<sup>(4)</sup>



## BOITIER SANS BALLAST<sup>(5)</sup>



\*Tube phase one side - neutral other side / Tubo fase uno lado - neutro otro lado / Tubo fase un lato - neutro altro lato / Rohr Phase eins - neutral andere Seite

(1) If ferromagnetic ballast / Si lastre ferromagnético / Se zavorra ferromagnetica / Wenn ferromagnetisches Vorschaltgerät

(2) Fluorescent tube / Tubo fluorescente / Tubo fluorescente / Leuchtstoffröhre

(3) LED tube / Tubo LED / Tubo led / LED-Röhre

(4) Electronic Ballast / Lastre electrónico / Ballast elettronico / Elektronischer Ballast

(5) Casing without ballast / Carcasa sin lastre / Involucro senza zavorra / Gehäuse ohne Ballast

## TUBE LED T8 - PHASE D'UN CÔTÉ / NEUTRE DE L'AUTRE 14W - 1200 LM - 6000K

REF : 7605



### Ref. 7605

Produit : Tube T8

**Lumens : 1200 lm**

Puissance absorbée : 14W

**Dimmable : Non**

Température couleur : 6000K

UV : **pas d'émission d'UV**

Infrarouge : **pas d'émission d'Infrarouge**

Dimensions (L) : 900 mm

Emballage : Boite

EAN : 3701124401922

### Paramètres Optiques

Efficacité Lumineuse : > 90%

Index Rendu Couleur (IRC) : > 80

Lumens / watt : 85 Lm/w

### Paramètres Electriques

\*Classification énergétique : **F**

Tension entrée : 180-265V AC

Fréquence : 50~60Hz

Puissance à l'allumage : > 95%

Température et humidité de travail :

-20 °C- +40 °C/10%-20%

Facteur de puissance : > 0.5

Allumage : Immédiat

Angle : 270°

Matériaux utilisés : Verre + Polycarbonate

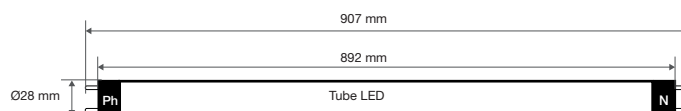
Matière de film plastique : PET

Durée de vie théorique de la LED : 30,000 Heures

Indice de protection IP : IP20

Poids Net : 0.164 Kg

### Dimensions



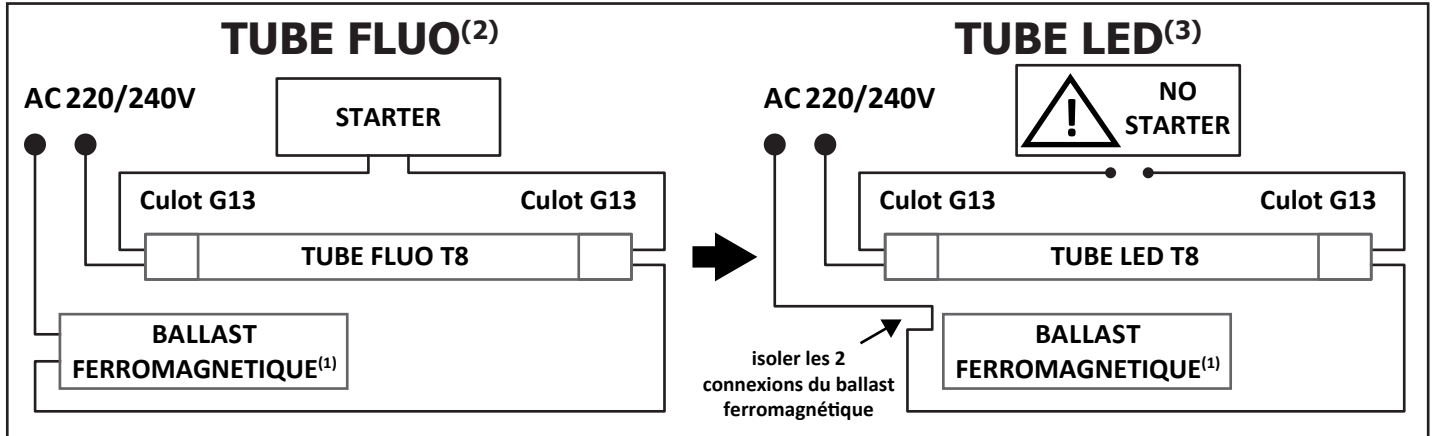
*\*nouveau classement énergétique conforme à la réglementation en vigueur depuis le 01/09/2021*

*Les normes internationales fixent la tolérance du flux lumineux et de la charge associée à ± 10 %. La température des couleurs est soumise à une tolérance pouvant aller jusqu'à +/-150° Kelvin par rapport à la valeur nominale*

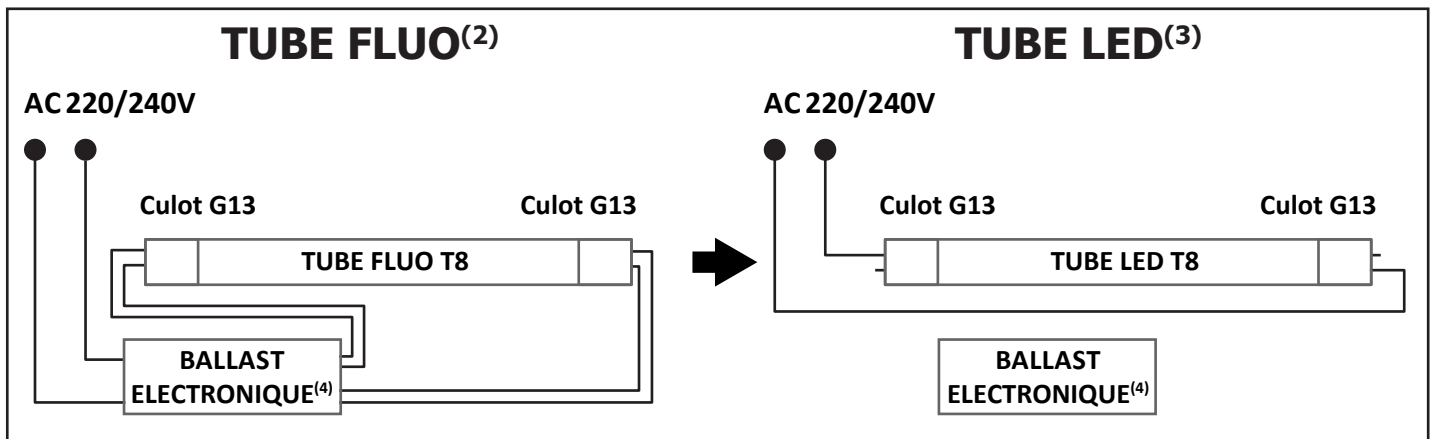
*Les produits présentés dans les documents, offres commerciales, catalogues ou fiches techniques sont soumis à modification sans préavis.*

*Les caractéristiques ne deviennent contractuelles qu'après accord écrit de la direction de MIIDEX LIGHTING.*

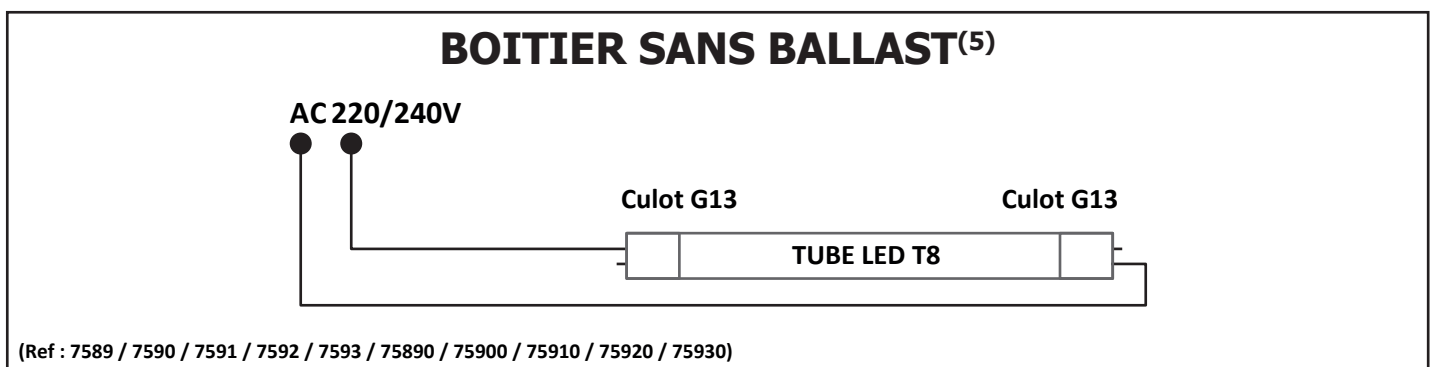
## TUBE T8 PHASE UN COTÉ / NEUTRE AUTRE COTÉ\* SI BALLAST FERROMAGNETIQUE<sup>(1)</sup>



## SI BALLAST ELECTRONIQUE<sup>(4)</sup>



## BOITIER SANS BALLAST<sup>(5)</sup>



\*Tube phase one side - neutral other side / Tubo fase uno lado - neutro otro lado / Tubo fase un lato - neutro altro lato / Rohr Phase eins - neutral andere Seite

(1) If ferromagnetic ballast / Si lastre ferromagnético / Se zavorra ferromagnetica / Wenn ferromagnetisches Vorschaltgerät

(2) Fluorescent tube / Tubo fluorescente / Tubo fluorescente / Leuchtstoffröhre

(3) LED tube / Tubo LED / Tubo led / LED-Röhre

(4) Electronic Ballast / Lastre electrónico / Ballast elettronico / Elektronischer Ballast

(5) Casing without ballast / Carcasa sin lastre / Involucro senza zavorra / Gehäuse ohne Ballast

