

# BLINDÉ

Chauffe-eau électrique

Le chauffe-eau 1<sup>er</sup> prix

**Thermor**   
Chaleur connectée



**1 RÉSISTANCE  
«THERMOPLONGEUR»**

- En contact direct avec l'eau et exposée au calcaire
- En cas de remplacement, obligation de vidanger le chauffe-eau.

**2 PROTECTION  
ANTICORROSION**

- Anode en magnésium, qui se dissout dans le temps.
- Nécessite un contrôle de l'usure tous les 2 ans et un remplacement si nécessaire.

**5** GARANTIE  
ANS  
SUR LA CUVE

**2** GARANTIE  
ANS  
SUR LES PIÈCES



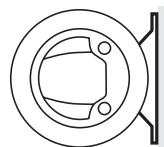
DISPONIBLE EN  
3 FORMATS

Vertical mural, stable  
et horizontal



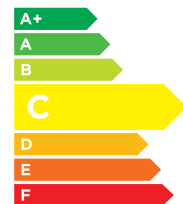
FACILITÉ  
D'INSTALLATION

500/800 mm  
& 700/800 mm  
Système de fixation modulable



HORIZONTAL  
RACCORDEMENT COTÉ

avec ceinture réglable et  
raccordement dessous



PERFORMANCE  
Classe énergétique C

[www.thermor.fr](http://www.thermor.fr)

# CARACTÉRISTIQUES TECHNIQUES

Cuve et corps de chauffe émaillés conformes aux normes d'hygiène.

Thermostat mécanique

8 capacités de 50 à 500 L et 5 diamètres (505, 513, 570, 575 et 750 mm).

**Horizontaux** : pose au mur, au sol ou au plafond en respectant le sens de montage des piquages.

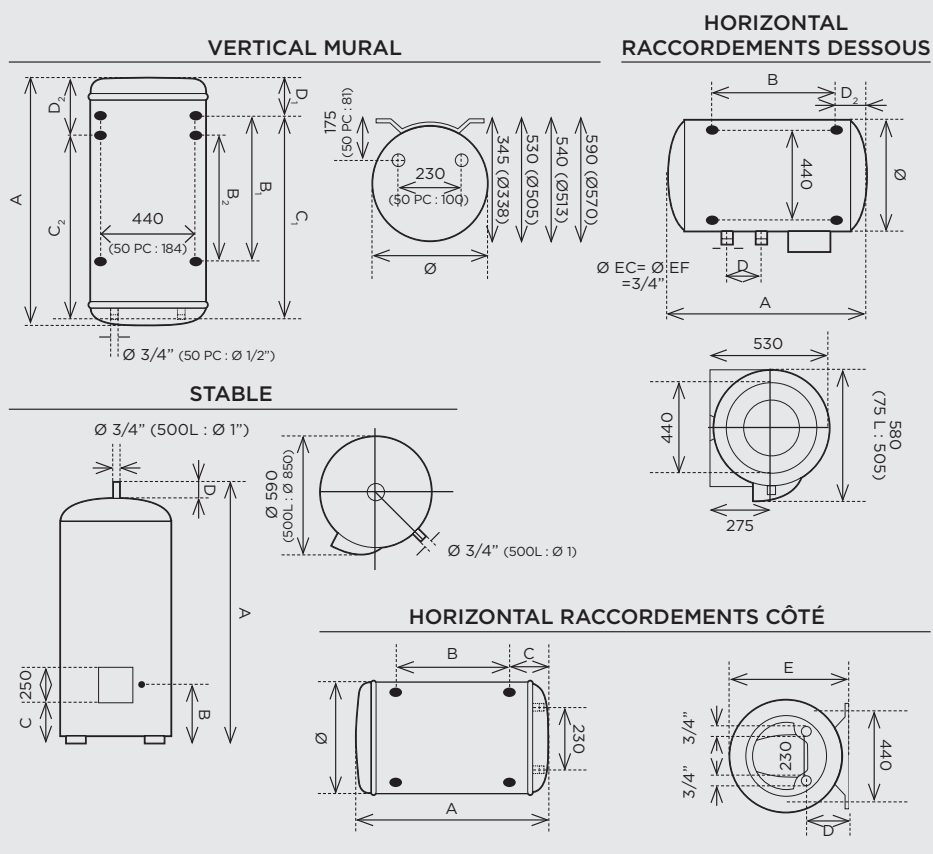
**Horizontaux raccordements côté** : ceintures réglables et ajustables.

Livré avec **raccord diélectrique** (sauf 500 L).

## ACCESSOIRES

Trépied universel 50 à 200 L (réf. 900 991)

# COTES D'INSTALLATION



# DIMENSIONS ET RÉFÉRENCES

	Capacité (L)	Nombre de personnes	Puissance (W)	Consommation d'entretien (kWh/24 h à 65°C)	Quantité d'ECS à 40°C (L) (V40) (1)	Constante de refroidissement	Temps de chauffe	Dimensions (mm)								Poids à vide (kg)	Classe Énergétique	Référence	
								Ø	A	B <sub>1</sub>	B <sub>2</sub>	C <sub>1</sub>	C <sub>2</sub>	D <sub>1</sub>	D <sub>2</sub>			Écoulement des stocks	2021
Blindé vertical mural étroit Ø 505 Ø 513	50 PC	1	2000	1,11	∅	0,47	1h36	338	918	-	-	750	-	168	-	18	C	241 039	
	50	1	1200	0,71	∅	0,30	2h26	505	575	-	-	370	-	155	-	22	C	241 040	
	75	1 ou 2	1200	1,06	137	0,28	4h12	513	705	-	-	570	-	135	-	22	C	251 043	251 054
	100	2	1200	1,18	176	0,25	5h13	513	835	-	-	750	565	85	265	26	C	261 049	261 128
	150	3	1600	1,61	279	0,22	5h50	513	1155	800	500	1050	750	105	405	34	C	271 072	251 084
	200	4	2200	1,96	376	0,21	5h42	513	1475	800	700	1050	950	425	525	43	C	281 067	251 085
Blindé vertical mural compact Ø 570	100	2	1200	1,19	184	0,25	5h13	570	780	-	-	570	-	135	-	32	C		861 510
	150	3	1600	1,57	268	0,22	6h01	570	1030	500	-	750	-	210	-	41	C		871 515
	200	4	2200	1,84	370	0,19	5h56	570	1255	800	700	1050	950	165	265	51	C		881 196



**Thermor**   
Chaleur connectée