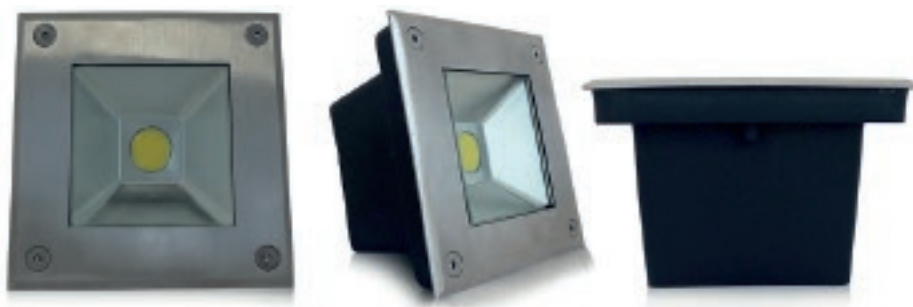


SPOT LED COB ENCASTRABLE SOL - Gamme Extérieure

REF : 7060



Ref. 7060

Type : Spot LED COB encastrable sol
Puissance absorbée : 3W
Puissance restituée : 30W
Finition : Inox 304
Lumens : 260 Lm
Température couleur : 4000°K
Taille (L x H x P) : 95 x 95 x 81 mm
Taille encastrement : 85 x 85 mm
Emballage : boîte
EAN : 3760173777471

Paramètres Optiques

Efficacité Lumineuse : > 90%
Index Rendu Couleur (IRC) : > 80
Lumens / watt : 80 Lm/w

Paramètres Electriques

Classification énergétique : **A⁺**

Driver : AC 220-240V

Fréquence : 50~65Hz

Puissance à l'allumage : > 95%

Température et humidité de travail :
-15 °C- +45 °C/10%-70%

Allumage : Immédiat

Angle d'éclairage : 120°

Nombre de cycles ON/OFF > 100 000

Durée de vie théorique de la LED : 30,000 Heures

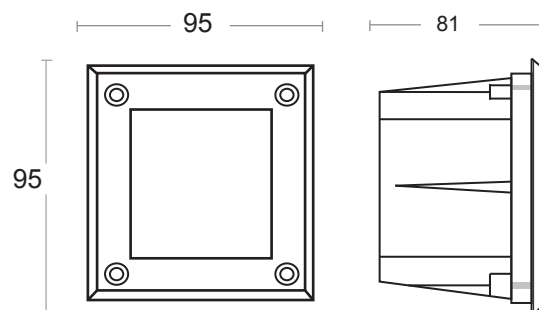
Indice de protection IP : IP67

Indice de protection IK : IK09

Poids Net : 0,633 Kg

Classe 1

Dimensions



Matériaux utilisés

- Couvercle en acier inoxydable 304
- Diffuseur en verre trempé
- Joint en caoutchouc de silicium
- Réflecteur en aluminium
- Boîtier en matière plastique

SPOT LED COB ENCASTRABLE SOL 3W - 260 LM - 3000K

REF : 70601



Paramètres Optiques

Efficacité Lumineuse : > 90%
Index Rendu Couleur (IRC) : > 80
Lumens / watt : ~86,67 Lm/w

Paramètres Electriques

Classification énergétique : **A⁺**
Tension entrée : 220-240V AC
Fréquence : 50/60Hz
Classe 1
Puissance à l'allumage : > 95%
Température et humidité de travail :
-15 °C- +45 °C/10%-70%
Allumage : Immédiat
Angle d'éclairage : 120°
Durée de vie théorique de la LED : 30,000 Heures
ON/OFF > 100 000
Indice de protection IP : IP67
Indice de protection IK : IK09
Poids Net : 0.666 Kg

Ref. 70601

Type : Spot LED COB Encastrable Sol*

Finition : Inox 304

Lumens : 260 Lm

Puissance absorbée : 3W

Puissance restituée : ~30W

Dimmable : Non

Température couleur : 3000K

Dimensions (L x l x H) : 120 x 120 x 85 mm

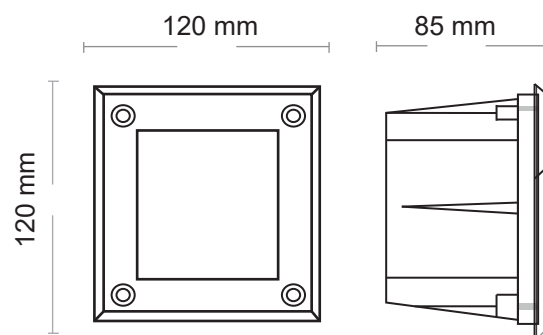
Encastrement : 103 x 103 mm

Emballage : Boite

EAN : 3701124421562

*Produit Carrossable

Dimensions



Matériaux utilisés

- Couvercle en acier inoxydable 304
- Diffuseur en verre trempé
- Joint en caoutchouc de silicium
- Réflecteur en aluminium
- Boîtier en matière plastique

Pour les applications extérieures, un système de drainage doit être utilisé sous le socle d'encastrement pour faciliter l'évacuation des liquides.

Il est impératif de faire fonctionner les luminaires ouverts durant 45 minutes afin d'évacuer l'humidité ambiante et éviter la condensation à l'intérieur du produit. Pour faciliter l'installation, le câblage peut être effectué à l'aide des connecteurs 7210 / 7211 / 7213 ou boîte de jonction IP68 7230 / 7231.

Les normes internationales fixent la tolérance du flux lumineux et de la charge associée à ± 10 %. La température des couleurs est soumise à une tolérance pouvant aller jusqu'à +/-150° Kelvin par rapport à la valeur nominale.

Les produits présentés dans les documents, offres commerciales, catalogues ou fiches techniques sont soumis à modification sans préavis.
Les caractéristiques ne deviennent contractuelles qu'après accord écrit de la direction de MIIDEX LIGHTING.

SPOT LED COB ENCASTRABLE SOL - GAMME EXTERIEURE

REF : 70621



Ref. 70621

Type : Spot LED COB Encastrable Sol

Finition : Inox 304

Puissance absorbée : 5W

Puissance restituée : ≈45W

Dimmable : Non

Température couleur : 4000°K

Lumens : 450

EN 62 471 : Groupe 0

Taille (L x l x H) : 104 x 104 x 87 mm

Encastrement : 102 x 102 mm

Emballage : Boite

Longueur câble : 70 cm (3G075 mm²)

EAN : 3701124408709

Paramètres Optiques

Efficacité Lumineuse : > 90%

Index Rendu Couleur (IRC) : > 80

Lumens / watt : ≈90 Lm/w

Paramètres Electriques

Classification énergétique : **A+**

Voltage : AC220-240V

Fréquence : 50/60Hz

Classe 1

Puissance à l'allumage : > 95%

Température et humidité de travail :

-15 °C- +45 °C/10%-70%

Allumage : Immédiat

Angle d'éclairage : 120°

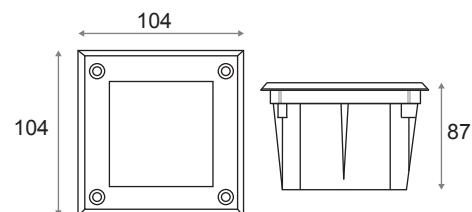
Durée de vie théorique de la LED : 30,000 Heures

ON/OFF > 100 000

Indice de protection IP : IP67

Indice de protection IK : IK09

Poids Net : 0,602Kg



Matériaux utilisés

- Couvercle en acier inoxydable 304
- Diffuseur en verre trempé
- Joint en caoutchouc de silicium
- Réflecteur en aluminium
- Boîtier en matière plastique

*Les produits présentés dans les documents, offres commerciales, catalogues ou fiches techniques sont soumis à modification sans préavis.
Les caractéristiques ne deviennent contractuelles qu'après accord écrit de la direction de MIIDEX.*

SPOT LED COB ENCASTRABLE SOL - GAMME EXTERIEURE 5W - 450 LM - 3000K

REF : 70622



Ref. 70622

Type : Spot LED COB Encastrable Sol*

Finition : Inox 304

Lumens : 450 Lm

Puissance absorbée : 5W

Puissance restituée : ≈45W

Température couleur : 3000K

Dimmable : Non

Dimensions (L x l x H) : 102 x 102 x 86 mm

Encastrement : 102 mm x 102 mm

Longueur câble : 25 cm (3G 0,75 mm²)

EN 62 471 : Groupe 0

Emballage : Boite

EAN : 3701124421579

*Produit carrossable

Paramètres Optiques

Efficacité Lumineuse : > 90%

Index Rendu Couleur (IRC) : > 80

Lumens / watt : ≈90 Lm/w

Paramètres Electriques

Classification énergétique : **A⁺**

Tension entrée : 220-240V AC

Fréquence : 50/60Hz

Classe 1

Puissance à l'allumage : > 95%

Température et humidité de travail :

-15 °C- +45 °C/10%-70%

Allumage : Immédiat

Angle d'éclairage : 120°

Durée de vie théorique de la LED : 30,000 Heures

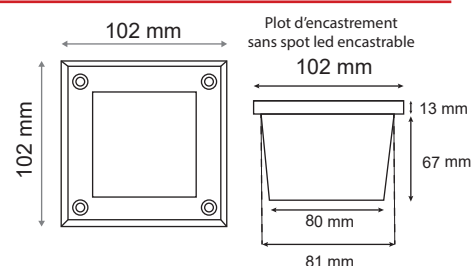
ON/OFF > 100 000

Indice de protection IP : IP67

Indice de protection IK : IK09

Poids Net : 0,555Kg

Dimensions



Matériaux utilisés

- Couvercle en acier inoxydable 304
- Diffuseur en verre trempé
- Joint en caoutchouc de silicium
- Réflecteur en aluminium
- Boîtier en matière plastique

Pour les applications extérieures, un système de drainage doit être utilisé sous le socle d'encastrement pour faciliter l'évacuation des liquides.

Il est impératif de faire fonctionner les luminaires ouverts durant 45 minutes afin d'évacuer l'humidité ambiante et éviter la condensation à l'intérieur du produit. Pour faciliter l'installation, le câblage peut être effectué à l'aide des connecteurs 7210 / 7211 / 7213 ou boîte de jonction IP68 7230 / 7231.

Les normes internationales fixent la tolérance du flux lumineux et de la charge associée à ± 10 %. La température des couleurs est soumise à une tolérance pouvant aller jusqu'à +/-150° Kelvin par rapport à la valeur nominale.

*Les produits présentés dans les documents, offres commerciales, catalogues ou fiches techniques sont soumis à modification sans préavis.
Les caractéristiques ne deviennent contractuelles qu'après accord écrit de la direction de MIIDEX LIGHTING.*

SPOT LED COB ENCASTRABLE SOL - GAMME EXTERIEURE 9W - 740 LM - 4500K

REF : 7064



Paramètres Optiques

Efficacité Lumineuse : > 90%
Index Rendu Couleur (IRC) : > 80
Lumens / watt : ≈82 Lm/w

Paramètres Electriques

Classification énergétique : **A+**

Tension entrée : 220-240V AC

Fréquence : 50/60Hz

Classe 1

Facteur de puissance = 0,5

Puissance à l'allumage : > 95%

Température et humidité de travail :

-15 °C- +45 °C/10%-70%

Allumage : Immédiat

Angle d'éclairage : 38°

Durée de vie théorique de la LED : 30,000 Heures

ON/OFF > 100 000

Indice de protection IP : IP67

Indice de protection IK : IK09

Poids Net : 1,186Kg

Ref. 7064

Type : Spot LED COB Encastrable Sol*

Finition : Inox 304

Lumens : 740 Lm

Puissance absorbée : 9W

Puissance restituée : ≈80W

Dimmable : Non

Température couleur : 4500K

Dimensions (L x l x H) : 150 x 150 x 90 mm

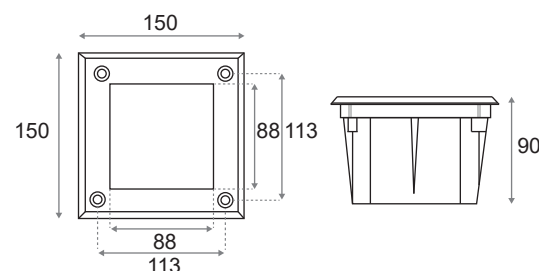
Encastrement : 135 x 135 mm

Emballage : Boite

EAN : 3760173777495

*Produit carrossable

Dimensions



Matériaux utilisés

- Couvercle en acier inoxydable 304
- Diffuseur en verre trempé
- Joint en caoutchouc de silicium
- Réflecteur en aluminium
- Boîtier en matière plastique

Pour les applications extérieures, un système de drainage doit être utilisé sous le socle d'encastrement pour faciliter l'évacuation des liquides.

Il est impératif de faire fonctionner les luminaires ouverts durant 45 minutes afin d'évacuer l'humidité ambiante et éviter la condensation à l'intérieur du produit. Pour faciliter l'installation, le câblage peut être effectué à l'aide des connecteurs 7210 / 7211 / 7213 ou boîte de jonction IP68 7230 / 7231.

Les normes internationales fixent la tolérance du flux lumineux et de la charge associée à ± 10 %. La température des couleurs est soumise à une tolérance pouvant aller jusqu'à +/-150° Kelvin par rapport à la valeur nominale.

Les produits présentés dans les documents, offres commerciales, catalogues ou fiches techniques sont soumis à modification sans préavis.
Les caractéristiques ne deviennent contractuelles qu'après accord écrit de la direction de MIIDEX LIGHTING.

SPOT LED COB ENCASTRABLE SOL - GAMME EXTERIEURE 9W - 740 LM - 3000K

REF : 70641



Paramètres Optiques

Efficacité Lumineuse : > 90%
Index Rendu Couleur (IRC) : > 80
Lumens / watt : ≈82 Lm/w

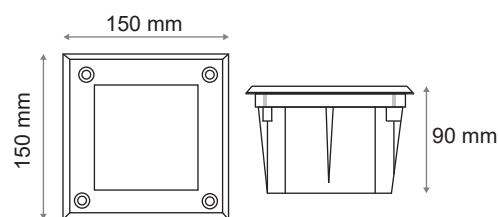
Paramètres Electriques

Classification énergétique : **A+**
Tension entrée : 220-240V AC
Fréquence : 50/60Hz
Classe 1
Facteur de puissance = 0,5
Puissance à l'allumage : > 95%
Température et humidité de travail :
-15 °C- +45 °C/10%-70%
Allumage : Immédiat
Angle d'éclairage : 38°
Durée de vie théorique de la LED : 30,000 Heures
ON/OFF > 100 000
Indice de protection IP : IP67
Indice de protection IK : IK09
Poids Net : 1,214Kg

Ref. 70641

Type : Spot LED COB Encastrable Sol*
Finition : Inox 304
Lumens : 740 Lm
Puissance absorbée : 9W
Puissance restituée : ≈80W
Dimmable : Non
Température couleur : 3000K
Dimensions (L x l x H) : 150 x 150 x 90 mm
Encastrement : 135 x 135 mm
Emballage : Boite
EAN : 3701124422163
*Produit carrossable

Dimensions



Matériaux utilisés

- Couvercle en acier inoxydable 304
- Diffuseur en verre trempé
- Joint en caoutchouc de silicium
- Réflecteur en aluminium
- Boîtier en matière plastique

Pour les applications extérieures, un système de drainage doit être utilisé sous le socle d'encastrement pour faciliter l'évacuation des liquides.

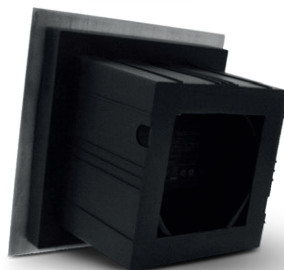
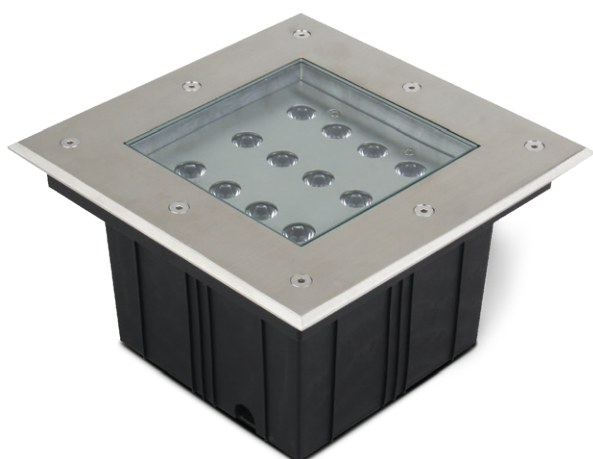
Il est impératif de faire fonctionner les luminaires ouverts durant 45 minutes afin d'évacuer l'humidité ambiante et éviter la condensation à l'intérieur du produit. Pour faciliter l'installation, le câblage peut être effectué à l'aide des connecteurs 7210 / 7211 / 7213 ou boîte de jonction IP68 7230 / 7231.

Les normes internationales fixent la tolérance du flux lumineux et de la charge associée à ± 10 %. La température des couleurs est soumise à une tolérance pouvant aller jusqu'à +/-150° Kelvin par rapport à la valeur nominale.

Les produits présentés dans les documents, offres commerciales, catalogues ou fiches techniques sont soumis à modification sans préavis.
Les caractéristiques ne deviennent contractuelles qu'après accord écrit de la direction de MIIDEX LIGHTING.

SPOT LED ENCASTRABLE SOL - GAMME EXTERIEURE 12W - 850 LM - 4000K

REF : 70650



Ref. 70650

Type : Spot LED Encastrable Sol*

Finition : Inox 304

Lumens : 850 Lm

Puissance absorbée : 12W

Puissance restituée : ≈110W

Dimmable : Non

Température couleur : 4000K

Dimensions (L x l x H) : 210 x 210 x 130 mm

Encastrement : 183 x 183 mm

Emballage : Boite

EAN : 3701124422194

*Produit carrossable

Longueur Câble : 500mm 3G 0,75mm²

Paramètres Optiques

Efficacité Lumineuse : > 90%

Index Rendu Couleur (IRC) : > 80

Lumens / watt : ≈70,83 Lm/w

Paramètres Electriques

Classification énergétique : **A⁺**

Tension entrée : 220-240V AC

Fréquence : 50/60Hz

Classe 1

Facteur de puissance = 0,5

Puissance à l'allumage : > 95%

Température et humidité de travail :

-15 °C- +45 °C/10%-70%

Allumage : Immédiat

Angle d'éclairage : 38°

Durée de vie théorique de la LED : 30,000 Heures

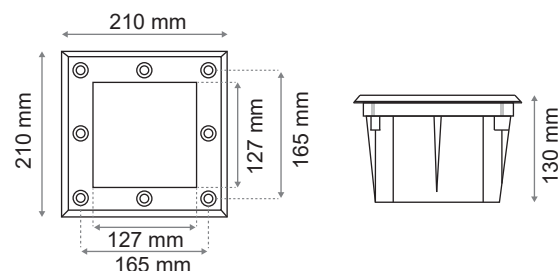
ON/OFF > 100 000

Indice de protection IP : IP67

Indice de protection IK : IK09

Poids Net : 2,599Kg

Dimensions



Matériaux utilisés

- Couvercle en acier inoxydable 304
- Diffuseur en verre trempé 10 mm
- Joint en caoutchouc de silicium
- Réflecteur en aluminium
- Boîtier en matière plastique

Pour les applications extérieures, un système de drainage doit être utilisé sous le socle d'encastrement pour faciliter l'évacuation des liquides.

Il est impératif de faire fonctionner les luminaires ouverts durant 45 minutes afin d'évacuer l'humidité ambiante et éviter la condensation à l'intérieur du produit. Pour faciliter l'installation, le câblage peut être effectué à l'aide des connecteurs 7210 / 7211 / 7213 ou boîte de jonction IP68 7230 / 7231.

Les normes internationales fixent la tolérance du flux lumineux et de la charge associée à ± 10 %. La température des couleurs est soumise à une tolérance pouvant aller jusqu'à +/-150° Kelvin par rapport à la valeur nominale.

Les produits présentés dans les documents, offres commerciales, catalogues ou fiches techniques sont soumis à modification sans préavis.
Les caractéristiques ne deviennent contractuelles qu'après accord écrit de la direction de MIIDEX LIGHTING.